

**Lavavajillas de apertura frontal
Lave-vaisselle à ouverture frontale
Front loading dishwasher
Geschirrspülmaschinen mit frontbeladung
Lavastoviglie ad apertura frontale
Lava-louças de apertura frontal**

Modelos:

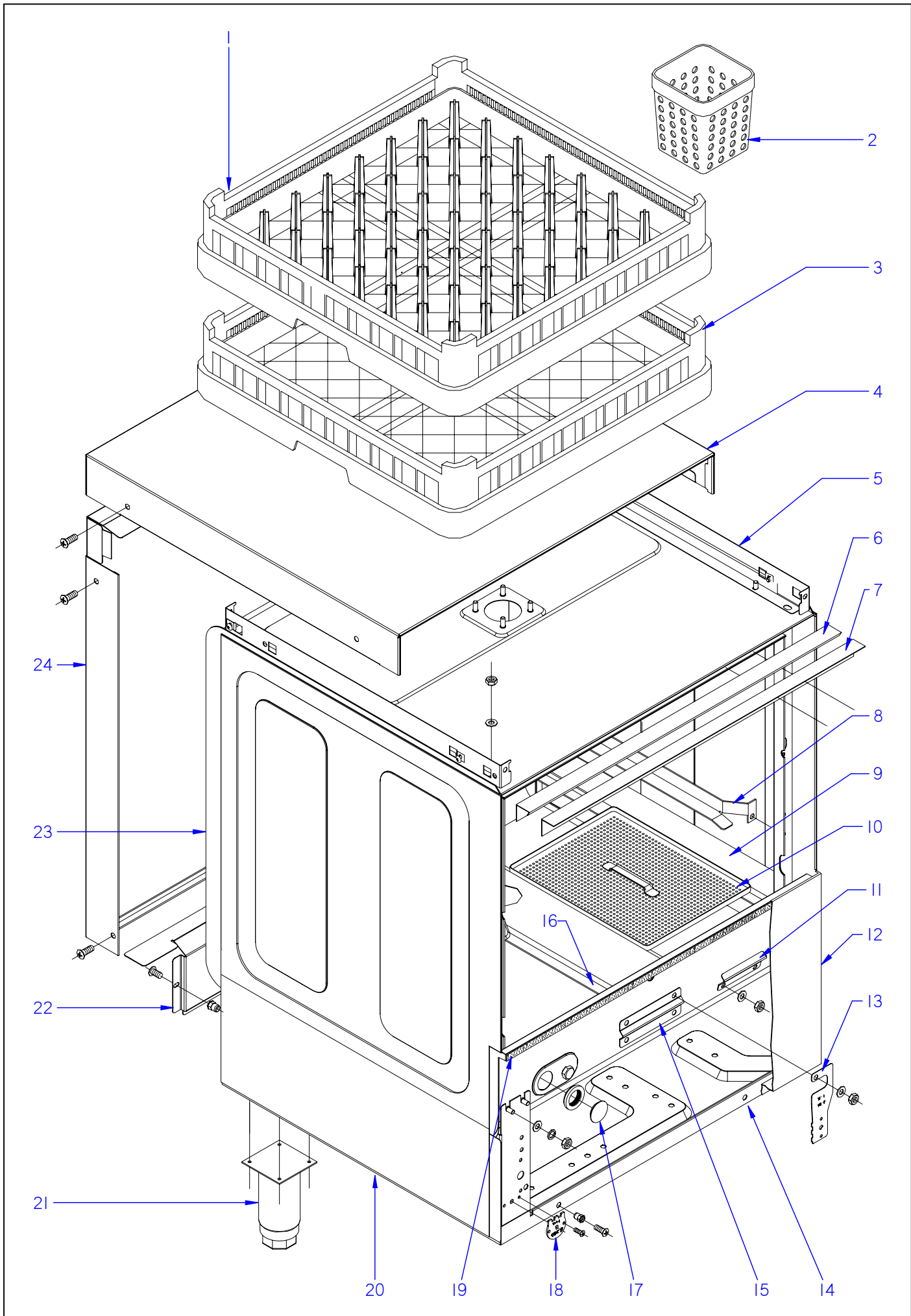
**FI-72
FI-72 W
FI-72 A.R**

Junio 2009 June

Revisado Septiembre 2013 September Revised



F A G O R I N D U S T R I A L

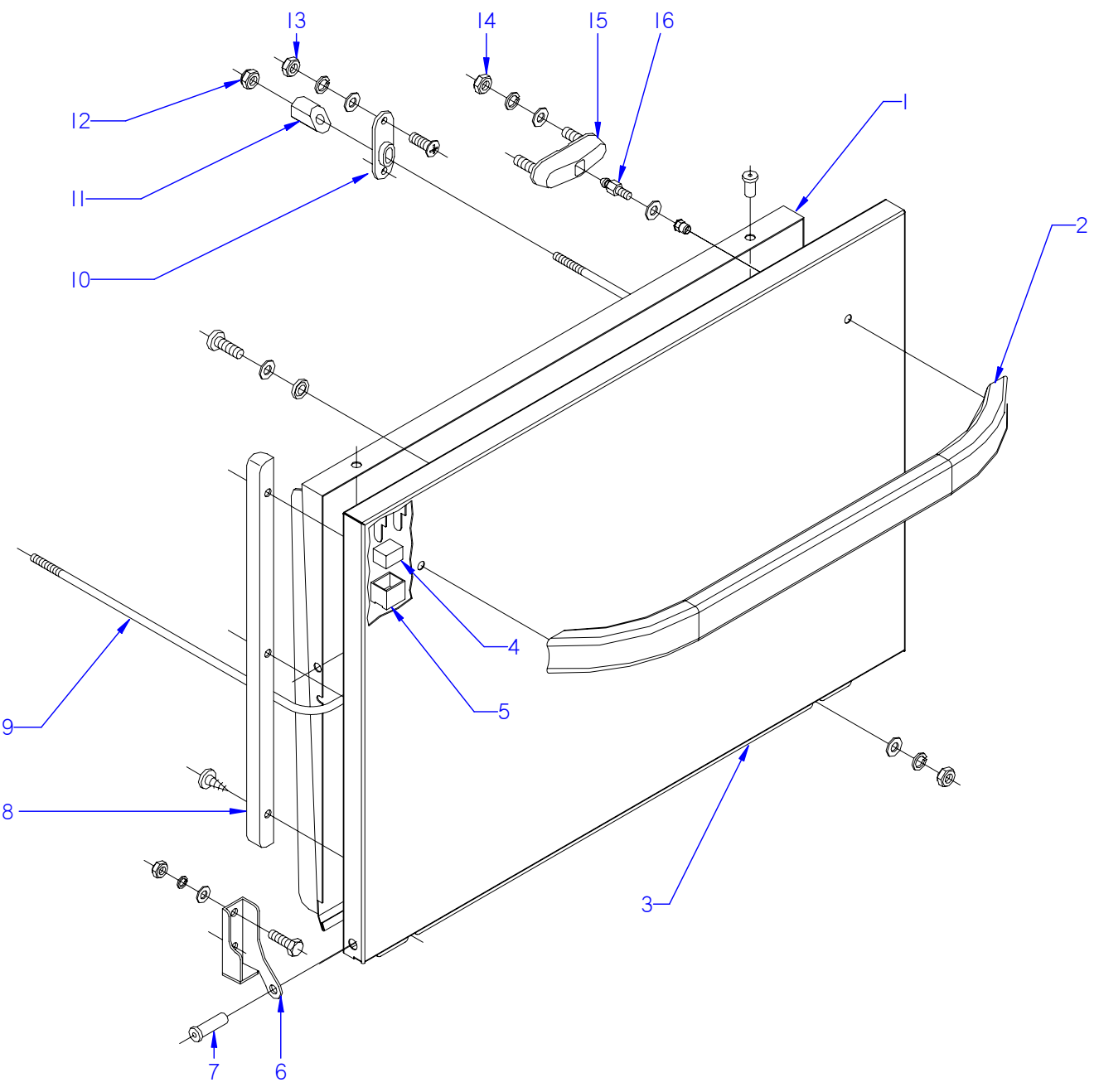


ITEM MARCADO EN COLOR = REPUESTO RECOMENDADO
 COLOURED ITEM = RECOMMENDED SPARE PART

N plano	Firma	Fecha	Aparato	MUEBLE	Lamina	Fagor Industrial S.Coop. FAGOR
C-1857	<i>[Signature]</i>	2007-06	LAVAVAVAJILLAS FI-72		1	Oñate

MOD.		LAVAVAJILLAS DE APERTURA FRONTAL		ZONA	MUEBLE			PLANO	C-1857	
ITEM	CODIGO	DENOMINACION	TEXTO	FI-72	FI-72 A.R	FI-72 W				NOTAS
1	Z655302000	CESTILLO PLATOS CP-16-18	PLATE BASKET CP-16-18	1	1	1				
	Z209121000	TOPE 50x50x80	BUFFER 50x50x80	2	2	2				
2	Z655314000	CESTILLO CUBIERTOS	CUTLERY BASKET	4	4	—				
3	Z655301000	CESTILLO BASE CT-10	BASE BASKET CT-10	1	1	1				
S/Nº	Z685302000	CESTILLO BANDEJAS CB-7	TRAY BASKET CB-7	1	1	1				
	Z685303000	REFUERZO CESTILLO BANDEJAS	TRAY BASKET REINFORCEM.	1	1	1				
4	Z202906000	TAPA T-CO.	COVER T-CO.	1	1	1				
	Q221342000	REMACHE EXAGONAL M5	HEXAGONAL RIVET M5	2	2	2				
	Q152004000	TORNIL, APLASTADO M5x13 A304	FLAT HEADED BOLT M5x13 A304	2	2	2				
	Q152004000	TORNIL, APLASTADO M5x13 A304	FLAT HEADED BOLT M5x13 A304	4	4	4				
	Q221012000	TUERCA RAPIDA M,5	RAPID NUT M,5	6	6	6				
	3713500000	PERFIL CUBREARISTAS PLASTICO	PLASTIC EDGE COVER PROFILE	1	1	1				
5	Z200329000	ESCUADRA AMARRE TAPA AF	COVER FASTENING BRACKET A	2	2	2				ELIMINADO 29.01.10
5	Z200346000	ESCUADRA AMARRE TAPA AF	COVER FASTENING BRACKET A	2	2	2				INTRODUCIDO 29.01.10
	Q162040000	TUERCA EXAGONAL M6	HEXAGONAL NUT M6	4	4	4				
	Q232040000	ARANDELA A6	WASHER A6	4	4	4				
	Q012073000	TORNILLO EXAGONAL M12X20	HEXAGONAL BOLT M12x20	2	2	2				
	Q306024000	JUNTA18X12.5X1.5	SEAL 18X12.5X1.5	2	2	2				
	Q162070000	TUERCA EXAGONAL M12	HEXAGONAL NUT M12	2	2	2				
6	Z200315000	PERFIL CAJA	BOX PROFILE	1	1	1				
7	Z200309000	ESCUADRA SUJECCION PERFIL	FASTENING BRACKET PROFILE	1	1	1				
8	Z200305000	GUIA CESTILLO DERECHO	RIGHT BASKET GUIDE	1	1	1				ELIMINADO 01.12.10
8	Z200347000	GUIA CESTILLO DERECHO	RIGHT BASKET GUIDE	1	1	1				INTRODUCIDO 01.12.10
S/Nº	Z200306000	GUIA CESTILLO IZQUIERDO	LEFT BASKET GUIDE	1	1	1				ELIMINADO 01.12.10
S/Nº	Z200348000	GUIA CESTILLO IZQUIERDO	LEFT BASKET GUIDE	1	1	1				INTRODUCIDO 01.12.10
	Q162040000	TUERCA EXAGONAL M6	WASHER A6	4	4	4				
	Q232040000	ARANDELA A6	HEXAGONAL NUT M6	4	4	4				
	Q012073000	TORNIL. EXAGONAL M12x20 A.304	HEXAGONAL BOLM12x20 A.304	2	2	2				
9	Z210805000	SOPORTE DERECHO BANDEJAS	RIGHT TRAY SUPPORT	1	1	1				
	Q162040000	TUERCA EXAGONAL M6	HEXAGONAL NUT M6	2	2	2				
	Q232040000	ARANDELA A6	WASHER A6	2	2	2				

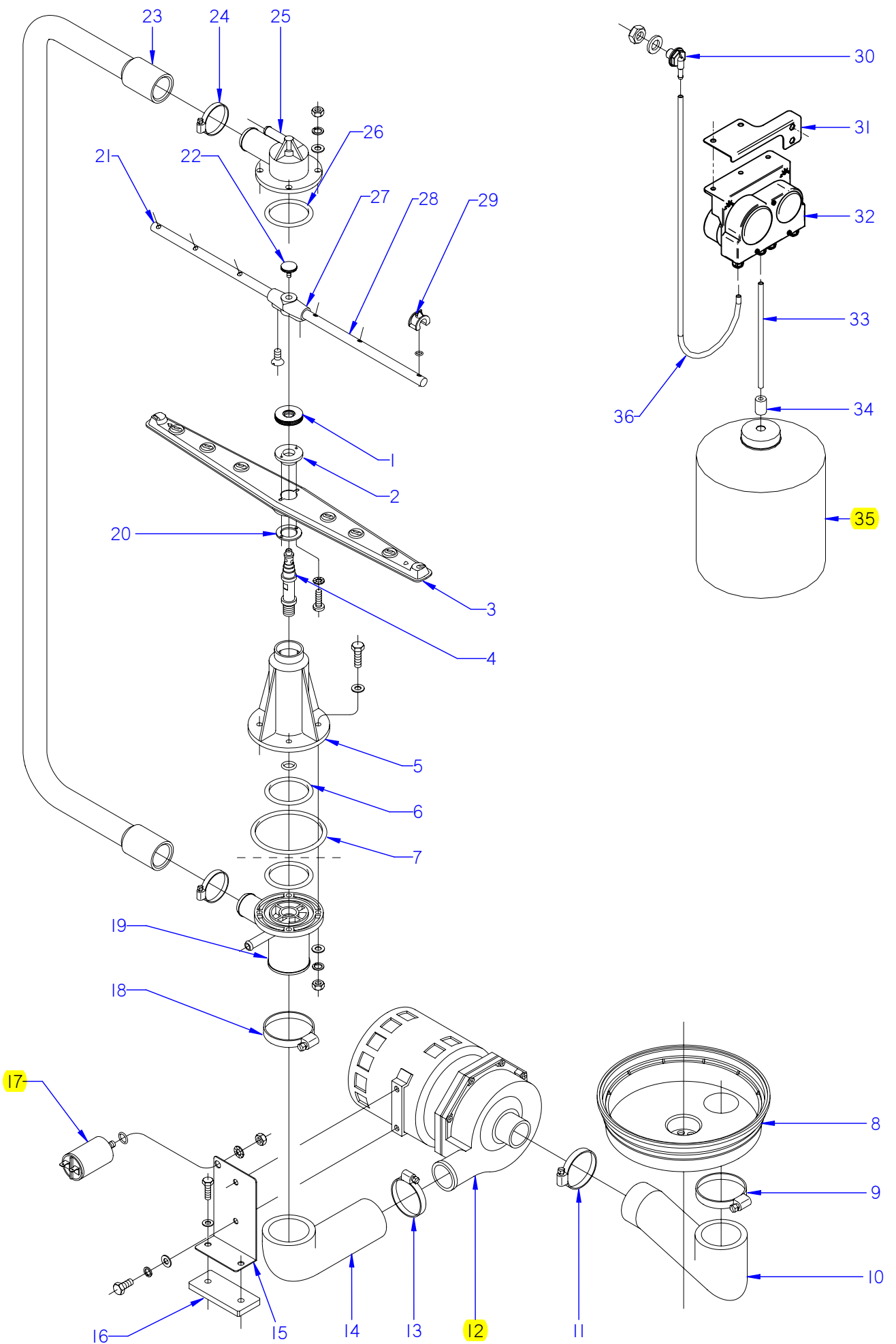
MOD.		LAVAVAJILLAS DE APERTURA FRONTAL		ZONA	MUEBLE			PLANO	C-1857	
ITEM	CODIGO	DENOMINACION	TEXTO	FI-72	FI-72 A.R	FI-72 W				NOTAS
S/Nº	Z210806000	SOPORTE IZQUIERD. BANDEJAS	LEFT TRAY SUPPORT	1	1	1				
	Q162040000	TUERCA EXAGONAL M6	HEXAGONAL NUT M6	2	2	2				
	Q232040000	ARANDELA A6	WASHER A6	2	2	2				
10	Z210801000	BANDEJA COMPLETA	COMPLETE TRAY	4	4	4				ELIMINADO 05.06.08
10	Z210802000	BANDEJA COMPLETA	COMPLETE TRAY	4	4	4				INTRODUCIDO 05.06.08
11	Z431701000	CHAPA TERMOMETRO W	THERMOMETER PLATE W			1				
	Q012073000	TORNILLO EXAGONAL M12X20	HEXAGONAL BOLT M12x20			2				
	Q162070000	TUERCA EXAGONAL M12	HEXAGONAL NUT M12			2				
	Q306024000	JUNTA 18x12,5x1,5	SEAL 18x12.5x1.5			2				
12	Z268313000	PANEL FRONTAL SIN PUERTA	FRONT PANEL WITHOUT DOOR	1	1	1				
	Q152004000	TORNIL, APLASTADO M5x13 A304	FLAT HEADED BOLT M5x13 A304	2	2	2				
13	Z208435000	SOPORTE W TERMOST. TANQUE	THERMOSTAT SUPPORT W TAN			1				
	Q162040000	TUERCA EXAGONAL M6	HEXAGONAL NUT M6			4				
	Q232040000	ARANDELA A6	WASHER A6			4				
	Q262040000	ARANDELA GROW. A6 A.304	WASHER GROW. A6 A.304			4				
14	Z260101000	ARMAZON COMPLETO FI-72	COMPLETE FRAME	1	1	1				
15	Z748008000	SOPORTE BULBO TERMOSTATO	THERMOSTAT BULB SUPPORT			1				
	Q162040000	TUERCA EXAGONAL M6	HEXAGONAL NUT M6			2				
	Q262040000	ARANDELA GROW. A6 A.304	WASHER GROW. A6 A.304			2				
16	Z210804000	SOPORTE CENTRAL BANDEJAS	CENTRAL TRAY SUPPORT	1	1	1				
17	P443060000	TAPON	COVER			1				
	N503017000	SOPORTE TERMOSTATO 1001713	THERMOSTAT SUPPORT 1001713			1				
18	Z718446000	CHAPA W 85°C	W 85°C PLATE			1				ELIMINADO 31.10.2012
19	Z200313000	PERFIL GOMA ESPONJOSA	FOAM RUBBER PROFILE	1	1	1				
20	Z262903000	PANEL LATERAL IZQUIERDO	LEFT SIDE PANEL	1	1	1				
	Q152004000	TORNIL, APLASTADO M5x13 A304	FLAT HEADED BOLT M5x13 A304	2	2	2				
S/Nº	Z262902000	PANEL LATERAL DERECHO	RIGHT SIDE PANEL	1	1	1				
	Q152004000	TORNIL, APLASTADO M5x13 A304	FLAT HEADED BOLT M5x13 A304	2	2	2				
21	X260151000	PATA REGULABLE	ADJUSTABLE LEG	4	4	4				ELIMINADO 16.04.2012
21	12044347	PATA REGULABLE FI-72	ADJUSTABLE LEG FI-72	4	4	4				INTRODUCIDO 16.04.2012
	Q411304000	REMACHE AVIBULB Ø4,8	AVIBULB Ø4,8 RIVET	12	12	12				



ITEM MARCADO EN COLOR = REPUESTO RECOMENDADO
 COLOURED ITEM = RECOMMENDED SPARE PART

N plano C-1858	Firma <i>[Signature]</i>	Fecha 2007-06	Aparato LAVAVAJILLAS FI-72	Lamina 2	Fagor Industrial S. Coop. Omate
			PUERTA		

MOD.		LAVAVAJILLAS DE APERTURA FRONTAL FRONT LOADING DISHWASHER		ZONA	PUERTA			PLANO	C-1858
ITEM	CODIGO	DENOMINACION	TEXTO	FI-72	FI-72 A.R	FI-72 W			NOTAS
	1200005072	KIT PUERTA LAVAJILLAS FI 72	DOOR KIT FI 72 DISHWASHER	1	1	1			
1	Z260533000	CONTRAPUERTA SOLDADA	COMPL. DOOR REVERSE	1	1	1			ELIMINADO 01.09.08
1	Z260535000	CONTRAPUERTA SOLDADA	COMPL. DOOR REVERSE	1	1	1			INTRODUCIDO 01.09.08
	Q412000000	REMACHE TUBULAR 4 x 8	TUBULAR RIVET 4 x 8	4	4	4			
	Q232030000	ARANDELA A5	HEXAGONAL NUT M5	2	2	2			
	Q162030000	TUERCA EXAGONAL M5	WASHER A5	2	2	2			
	Q262030000	ARANDELA GROW. A5 A.304	WASHER GROW. A5 A.304	2	2	2			
2	Z200551000	ASA PUERTA	DOOR HANDLE	1	1	1			
3	Z268005000	PUERTA SOLDADA	WELDED DOOR	1	1	1			
4	Z200506000	IMAN	MAGNET	1	1	1			
5	Z200507000	PROTECTOR IMAN	MAGNET PROTECTOR	1	1	1			
6	Z400514000	BISAGRA IZQUIERDA T-C.	LEFT HINGE T-C.	1	1	1			
	Q012042000	TORNIL. EXAGONAL M6X15 A.304	HEXAGONAL BOLT M6X15 A.304	2	2	2			
	Q232040000	ARANDELA A6	WASHER A6	2	2	2			
	Q262040000	ARANDELA GROW. A6 A.304	WASHER GROW. A6 A.304	2	2	2			
	Q162040000	TUERCA EXAGONAL M6	HEXAGONAL NUT M6	1	1	1			
S/Nº	Z400515000	BISAGRA DERECHA T-C.	RIGHT HINGE T-C.	1	1	1			
	Q012042000	TORNIL. EXAGONAL M6X15 A.304	HEXAGONAL BOLT M6X15 A.304	2	2	2			
	Q232040000	ARANDELA A6	WASHER A6	2	2	2			
	Q262040000	ARANDELA GROW. A6 A.304	WASHER GROW. A6 A.304	2	2	2			
	Q162040000	TUERCA EXAGONAL M6	HEXAGONAL NUT M6	1	1	1			
7	Z400516000	EJE PUERTA	DOOR SHAFT	2	2	2			
8	Z260508000	MARCO PUERTA	DOOR FRAME	2	2	2			
	Q412000000	REMACHE TUBULAR 4 x 8	TUBULAR RIVET 4 x 8	6	6	6			
	Q032041000	TORNILLO ALOMADO M6X10	CURVED SCREW M6x10	2	2	2			
	Q308002000	ARANDELA DUBO A6 NYLON	WASHER DUBO A6 NYLON	2	2	2			
9	Z260506000	VARILLA TENSOR	TIGHTENER ROD	1	1	1			ELIMINADO 01.09.08
9	Z260509000	VARILLA TENSOR 5,25	TIGHTENER ROD 5,25	1	1	1			INTRODUCIDO 01.09.08
10	Z200310000	SOPORTE TENSOR	TIGHTENER SUPPOR	2	2	2			
11	Z200522000	TENSOR PUERTA	TIGHTENER DOOR	2	2	2			
12	Q222012000	TUERCA AUTOB. M6	SELF-LOCKING NUT M6	2	2	2			

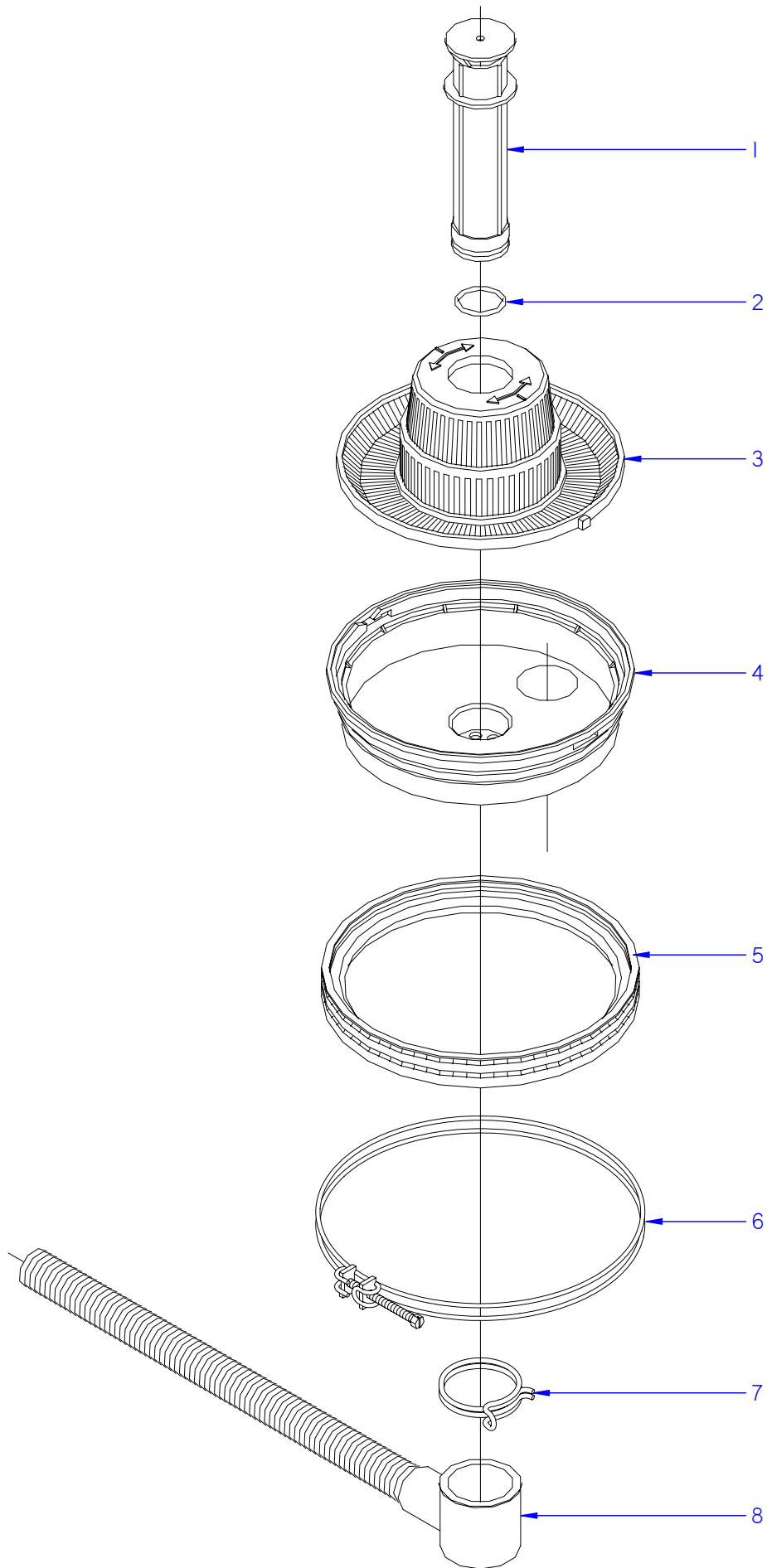


ITEM MARCADO EN COLOR = REPUESTO RECOMENDADO
 COLOURED ITEM = RECOMMENDED SPARE PART

N plano	Firma	Fecha	Aparato	PARTE FUNCIONAL DE LAVADO	Lamina	Fagor Industrial S.Coop. FAGOR
C-1859	<i>[Signature]</i>	2007-06	LAVAVAVAJILLAS FI-72		3	Oñate

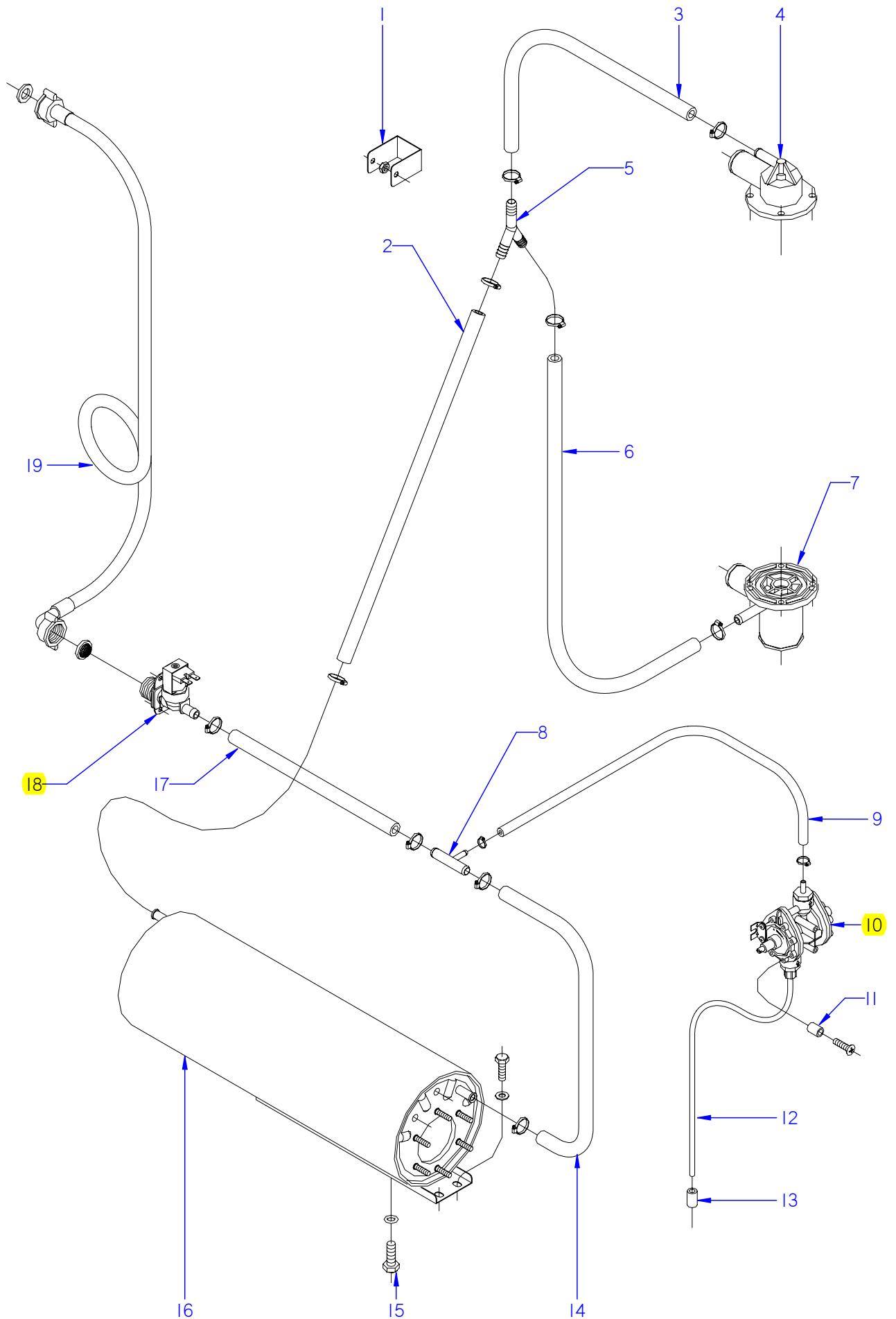
MOD.		LAVAVAJILLAS DE APERTURA FRONTAL		ZONA	PARTE FUNCIONAL LAVADO			PLANO	C-1859	
ITEM	CODIGO	DENOMINACION	TEXTO	FI-72	FI-72 A.R	FI-72 W				NOTAS
1	Z200705000	TUERCA ESPECIAL M.14X1	SPECIAL NUT M.14X1	2	2	2				
2	Z650704000	ENGANCHE DISTRIBUIDOR	DISTRIBUTOR CATCH	2	2	2				ELIMINADO 11.02.2013
2	12045103	ENGANCHE DISTRIBUIDOR	DISTRIBUTOR CATCH	2	2	2				INTRODUCIDO 11.02.2013
3	Z650716000	DISTRIBUIDOR MONTADO	DISTRIBUTOR	2	2	2				
4	Z200704000	EJE CENTRAL	CENTRAL SHAFT	2	2	2				
5	Z200701000	SOPORTE DISTRIBUID. INFERIOR	LOWER DISTRIB. SUPPORT	1	1	1				
	Q307050000	JUNTA TOR.13.94X19.18X2.6	O-RING 13.94X19.18X2.6	1	1	1				
	Q012046000	TORNIL. EXAGONAL M6X40 A.304	HEXAGONAL BOLT M6X40 A.304	4	4	4				
	Q306050000	ARANDELA Ø6X12X1.5	WASHER Ø6X12X1.5	4	4	4				
6	Q307052000	JUNTA TOR.50.17X60.83X5.3	O-RING 50.17X60.83X5.3	2	2	2				
7	Q307049000	JUNTA TOR.85.09X95.75X5.3	O-RING 85.09X95.75X5.3	1	1	1				
8	Z200906000	CUBETA	TRAY	1	1	1				
9	Q881324000	ABRAZADERA 50-70L	CLAMP 50-70L	1	1	1				
10	Z200904000	CODO ASPIRACION 1003018	EXTRACTOR ELBOW 1003018	1	1	1				
11	Q881307000	ABRAZADERA 40-60	CLAMP 50-70L	1	1	1				
12	Z201011000	BOMBA DE LAVADO	WASH PUMP	1	1	—				
	Z201082000	TURBINA PARA 50 HZ.88 MM	TURBINE 50 HZ.88 MM	1	1	—				
	Z201081000	CONJUNTO JUNTA Y RETEN	JOINT BOARD AND SEAL	1	1	—				
12	Z203511000	BOMBA DE LAVADO 60 HZ.	WASH PUMP 60 HZ.	1	1	1				
	Z201083000	TURBINA 60 HZ.78 MM	TURBINE 60 HZ.78 MM	1	1	1				
	Z201081000	CONJUNTO JUNTA Y RETEN	JOINT BOARD AND SEAL	1	1	1				
	Z203601000	RESISTENCIA TANQUE	TANK RESISTOR	1	1	1				
13	Q881307000	ABRAZADERA 40-60	CLAMP 40-60	1	1	1				
14	Z200905000	CODO IMPULSION 1003017	IMPULSE ELBOW 1003017	1	1	1				
15	Z261001000	SOPORTE MOTOBOMBA Fi-72	MOTORPUMP SUPPORT Fi-72	1	1	1				
16	Z201003000	BASE BOMBA LAVADO 1003016	WASH PUMP BASE 1003016	1	1	1				
	Q012033000	TORNIL. EXAGONAL M5X20 A.304	HEXAGONAL BOLT M5X20 A.304	2	2	2				
17	V321300000	CONDENSADOR 10 M.F.	CONDENSER 10 M.F.	1	1	1				
	Q307048000	JUNTA TORICA 9.12X16.18X3.53	O-RING 9.12x16.18x3.53	1	1	1				
	Q162050000	TUERCA EXAGONAL M8x1 INOX.	HEXAGONAL NUT M8x1 INOX.	1	1	1				
	Q261050000	ARANDELA MUELLE A8	SPRING WASHER A8	1	1	1				

MOD.		LAVAVAJILLAS DE APERTURA FRONTAL		ZONA	PARTE FUNCIONAL LAVADO			PLANO	C-1859	
ITEM	CODIGO	DENOMINACION	TEXTO	FI-72	FI-72 A.R	FI-72 W				NOTAS
18	Q881324000	ABRAZADERA 50-70L	CLAMP 50-70L	1	1	1				
19	Z200703000	PASAMUROS	BUSHING	1	1	1				
	Q232040000	ARANDELA A6	WASHER A6	4	4	4				
	Q262040000	ARANDELA GROW. A6 A.304	WASHER GROW. A6 A.304	4	4	4				
	Q162040000	TUERCA EXAGONAL M6	HEXAGONAL NUT M6	4	4	4				
20	Z650711000	AMARRE ENGANCHE DISTRIBUID.	DISTRIBUTOR HOOK FASTENING	2	2	2				
	Q152015000	TORNILLO ALOMADO M3X6	CURVED SCREW M3X6	4	4	4				
	Q242010000	ARANDELA ABANICO A.3 A304	FAN WASHER A3 A304	4	4	4				
21	Z201902000	RAMA DE ACLARADO IZQUIERDA	LEFT RINSE BRANCH	2	2	2				
22	Q152016000	TORNILLO ESPECIAL M.5X0.8	SPECIAL BOLT M.5X0.8	2	2	2				
23	Z260701000	ARBOL DE LAVADO	WASH CAM	1	1	1				
24	Q881305000	ABRAZADERA 25-40	CLAMP 25-40	2	2	2				
25	Z200707000	SOPORTE DISTRIBUIDOR SUPER.	UPPER DISTRIBUTION SUPPORT	1	1	1				
	Q232040000	ARANDELA A6	WASHER A6	4	4	4				
	Q262040000	ARANDELA GROW. A6 A.304	WASHER GROW. A6 A.304	4	4	4				
	Q162040000	TUERCA EXAGONAL M6	HEXAGONAL NUT M6	4	4	4				
26	Q307052000	JUNTA TOR.50.17X60.83X5.3	O-RING 50.17X60.83X5.3	1	1	1				
27	Z201903000	SOPORTE RAMAS ACLARADO	RINSE BRANCH SUPPORT	2	2	2				
28	Z201901000	RAMA DE ACLARADO DERECHA	RIGHT RINSE BRANCH	2	2	2				
29	Z211903000	TOBERA ACLARADO	RINSE NOZZLE	12	12	12				
30	Z230902000	PASAMUROS DETERGENTE	DETERGENT WALL BUSHING	-	-	2				ELIMINADO 17.07.09
30	Z230905000	PASAMUROS DETERGENTE INOX.	DETERGENT WALL BUSHING	-	-	2				INTRODUCIDO 17.07.09
30	Z208927000	PASAMUROS DETERGENTE INOX	DETERGENT WALL BUSHING	-	-	1				INTRODUCIDO 30.11.10
	Q306024000	JUNTA Ø18X12.5X1.5	SEAL Ø18X12.5X1.5	-	-	2				
	Q162070000	TUERCA EXAGONAL M12	HEXAGONAL NUT M12	-	-	2				
31	Z208434000	SOPORTE DOSIFICADOR W	DISPENSER SUPPORT W	-	-	1				
	Q411304000	REMACHE AVIBULB Ø4,8	AVIBULB RIVET Ø4.8	-	-	2				
	Q221342000	REMACHE EXAGONAL M5	HEXAGONAL RIVET M5	-	-	2				
	Q012031000	TORNILLO EXAGONAL M5X10 A.304	HEX BOLT M5X10 A.304	-	-	2				
	Q232030000	ARANDELA A5	WASHER A5	-	-	2				
	Q162030000	TUERCA EXAGONAL M5	HEXAGONAL NUT M5	-	-	2				



ITEM MARCADO EN COLOR = REPUESTO RECOMENDADO
 COLOURED ITEM = RECOMMENDED SPARE PART

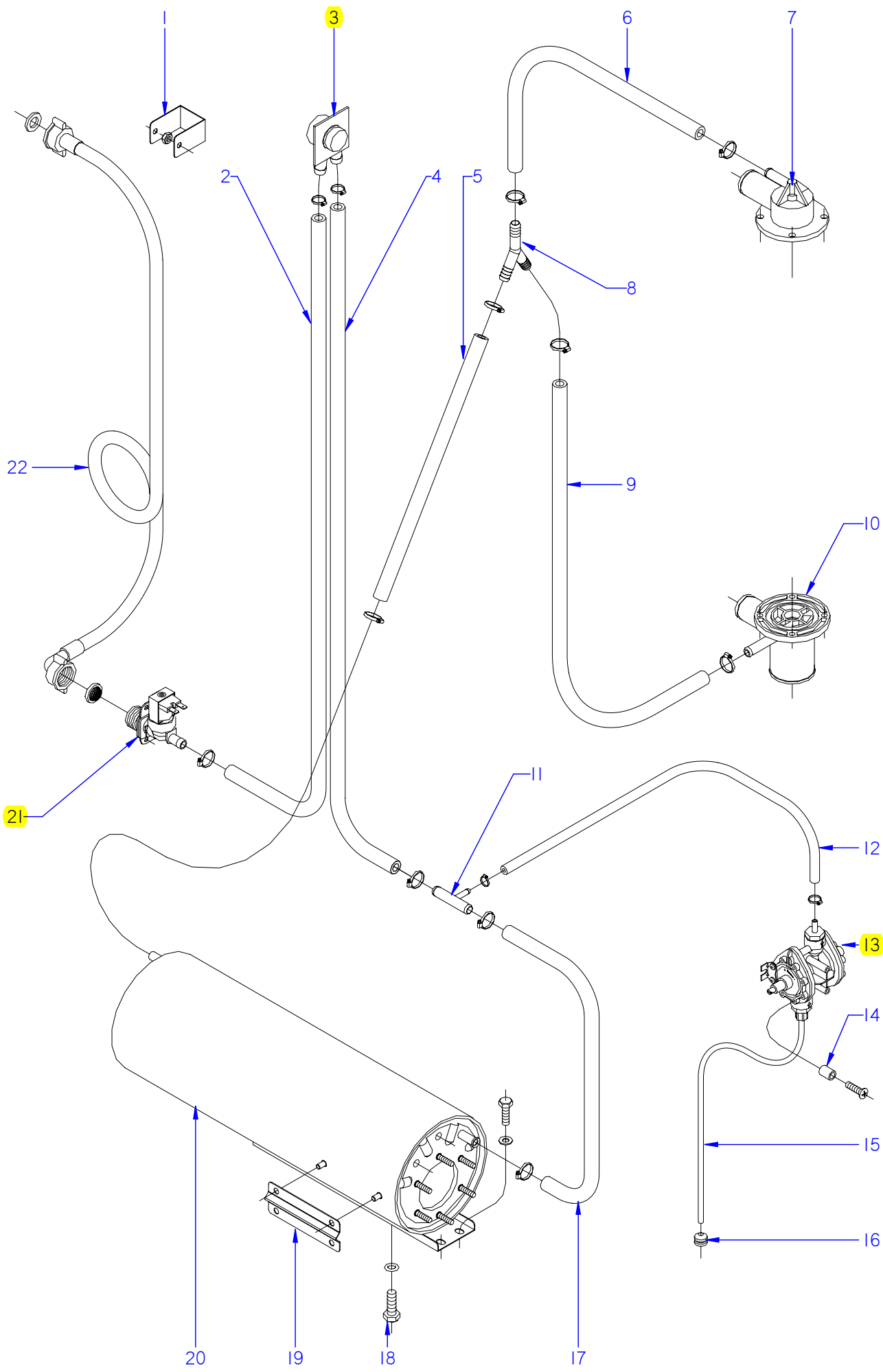
N plano	Firma	Fecha	Aparato	PARTE FUNCIONAL DESAGUE	Lamina	Fagor Industrial S.Coop. FAGOR
C-1860	<i>(Signature)</i>	2007-06	LAVAVAJILLAS FI-72		4	Oñate



ITEM MARCADO EN COLOR = REPUESTO RECOMENDADO
 COLOURED ITEM = RECOMMENDED SPARE PART

N plano	Firma	Fecha	Aparato	PARTE FUNCIONAL ACLARADO	Lamina	Fagor Industrial S.Coop. FAGOR
C-1861	<i>[Signature]</i>	2007-06	LAVAVAJILLAS FI-72		5	Oñate

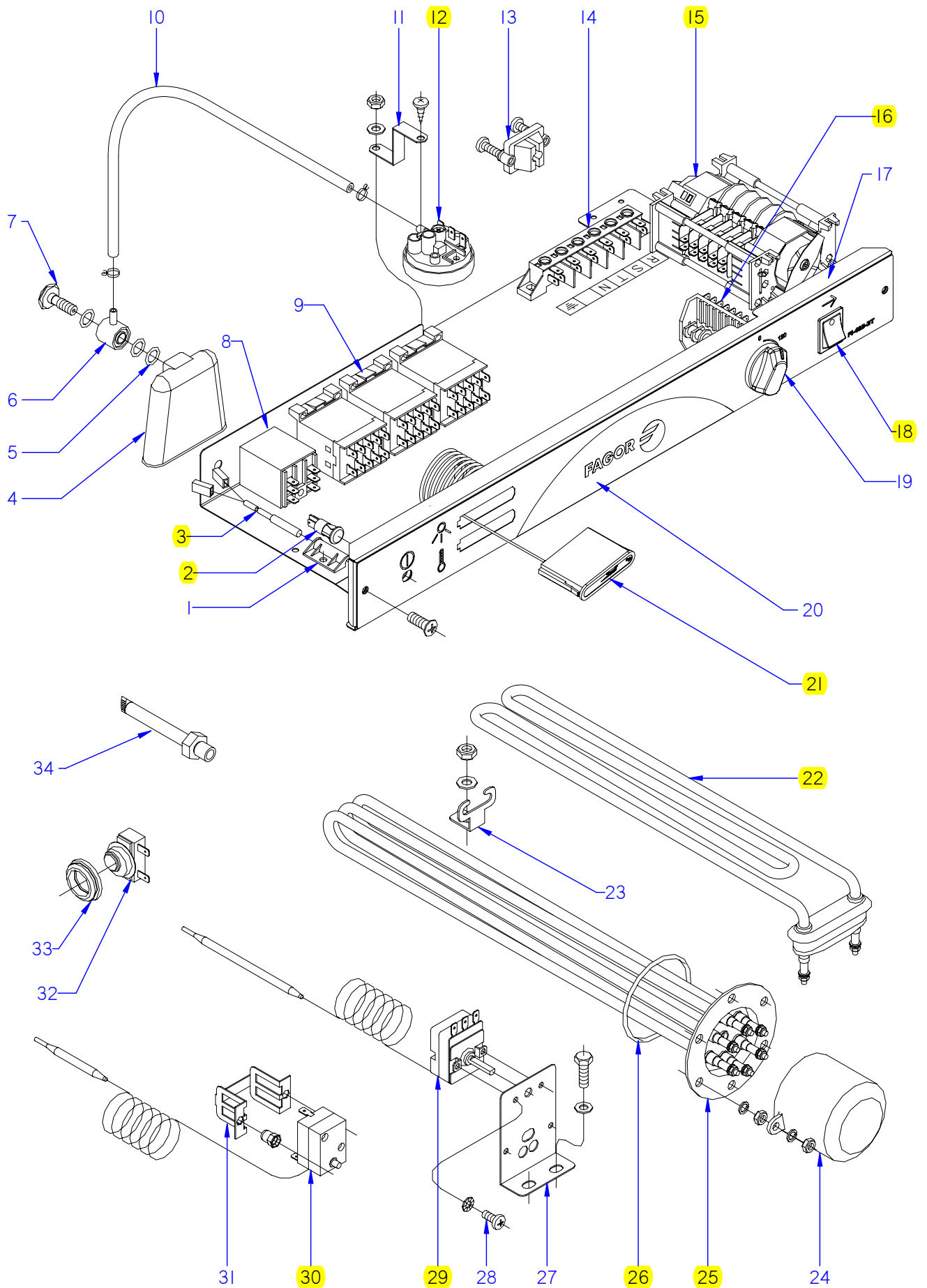
MOD.		LAVAVAJILLAS DE APERTURA FRONTAL		ZONA	PARTE FUNCIONAL ACLARADO					PLANO	C-1861
ITEM	CODIGO	DENOMINACION	TEXTO	FI-72							NOTAS
1	R722631000	FIJACION ALERON	AILERON FASTENING	1							ELIMINADO 01.01.09
	Q162040000	TUERCA EXAGONAL M6	HEXAGONAL NUT M6	1							
2	3676900000	TUBO GOMA NEGRA Ø 17*10	BLACK RUBBER PIPE 17*10	1							
	Q881302000	ABRAZADERA 12-20	CLAMP 12-20	2							
3	3676900000	TUBO GOMA NEGRA Ø 17*10	BLACK RUBBER PIPE 17*10	1							
	Q881302000	ABRAZADERA 12-20	CLAMP 12-20	2							
4	Z200707000	SOPORTE DISTRIB. SUPERIOR	UPPER DISTRIB. SUPPORT	1							
5	Z201106000	RACORD EN Y	Y-CONNECTION	1							
6	3676900000	TUBO GOMA NEGRA Ø 17*10	BLACK RUBBER PIPE 17*10	1							
	Q881302000	ABRAZADERA 12-20	CLAMP 12-20	2							
7	Z200703000	PASAMUROS	BUSHING	1							
8	Z601157000	TOMA PRESION	PRESSURE INTAKE	1							
9	3704000000	TUBO GOMA NEGRO D 10,5*5	BLACK RUBBER PIPE Ø 10.5*5	1							
	Q881308000	ABRAZADERA 8-14L	CLAMP 8-14L	2							
10	Z651123000	DOSIFICADOR TENSOACTIVO	SURFACE ACTIVE DISPENSER	1							ELIMINADO 03.04.09
11	Z211109000	DOSIFICADOR TENSOACTIVO N-6	SURFACE ACT. DISP. N-6	1							ELIMINADO 18.06.2012
11	12045206	DOSIFICADOR_ABRILLANTADOR_A	RINSE AID DISPENSER	1							INTRODUCIDO 18.06.2012
11	Z203007000	CASQUILLO	BUSHING	2							
12	Z448614000	CONDUCTO ASPIRACIÓN	EXTRACTOR PIPE	1							ELIMINADO 31.07.07
12	Z448618000	CONDUCTO ABRILLANTADOR	CROCKERY POLISHER PIPE	1							INTRODUCIDO 31.07.07
13	Z701152000	PESO FILTRO	FILTER WEIGHT	1							
14	3676900000	TUBO GOMA NEGRA Ø 17*10	BLACK RUBBER PIPE 17*10	1							
	Q881302000	ABRAZADERA 12-20	CLAMP 12-20	2							
15	Q012063000	TORNIL. EXAGONAL M10x20 A.304	HEXAGONAL BOLT M10X20 A.304	1							
	Q307048000	JUNTA TORICA Ø9.12X16.18X3.53	O-RING Ø9.12X16.18X3.53	1							
16	12022943	CALDERIN COMPLETO	COMPLETE DRUM	1							
17	3676900000	TUBO GOMA NEGRA Ø 17*10	BLACK RUBBER PIPE 17*10	1							
	Q881302000	ABRAZADERA 12-20	CLAMP 12-20	2							
18	Z701135000	ELECTR. SIMP.220V COD.255.208	SOLENOID VALVE SIMP.220V CO	1							
	Q152024000	TORN. AVELLANADO M4x8 A.304	HEXAGONAL COUNTERSUNK M4	2							
19	Z602121000	MANGUERA ENTRADA AGUA	WATER INTAKE HOSE	1							



ITEM MARCADO EN COLOR = REPUESTO RECOMENDADO
 COLOURED ITEM = RECOMMENDED SPARE PART

N plano	Firma	Fecha	Aparato	PARTE FUNCIONAL ACLARADO	Lamina	Fagor Industrial S.Coop. FAGOR
C-1862	<i>[Signature]</i>	2007-06	LAVAVAJILLAS FI-72 AR; FI-72 W		6	Oñate

MOD.		LAVAVAJILLAS DE APERTURA FRONTAL		ZONA	PARTE FUNCIONAL ACLARADO					PLANO	C-1862
ITEM	CODIGO	DENOMINACION	TEXTO	FI-72 AR	FI-72 W						NOTAS
1	R722631000	FIJACION ALERON	AILERON FASTENING	1	1						ELIMINADO 01.01.09
	Q162040000	TUERCA EXAGONAL M6	HEXAGONAL NUT M6	1	1						
2	3676900000	TUBO GOMA NEGRA Ø 17*10	BLACK RUBBER PIPE 17*10	1	1						
	Q881302000	ABRAZADERA 12-20	CLAMP 12-20	2	2						
3	Z231106000	VALVULA ANTIRRETORNO	NON-RETURN VALVE	1	1						
4	3676900000	TUBO GOMA NEGRA Ø 17*10	BLACK RUBBER PIPE 17*10	1	1						
	Q881302000	ABRAZADERA 12-20	CLAMP 12-20	2	2						
5	3676900000	TUBO GOMA NEGRA Ø 17*10	BLACK RUBBER PIPE 17*10	1	1						
	Q881302000	ABRAZADERA 12-20	CLAMP 12-20	2	2						
6	3676900000	TUBO GOMA NEGRA Ø 17*10	BLACK RUBBER PIPE 17*10	1	1						
	Q881302000	ABRAZADERA 12-20	CLAMP 12-20	2	2						
7	Z200707000	SOPORTE DISTRIB. SUPERIOR	UPPER DISTRIB. SUPPORT	1	1						
8	Z201106000	RACORD EN Y	Y-CONNECTION	1	1						
9	3676900000	TUBO GOMA NEGRA Ø 17*10	BLACK RUBBER PIPE 17*10	1	1						
	Q881302000	ABRAZADERA 12-20	CLAMP 12-20	2	2						
10	Z200703000	PASAMUROS	BUSHING	1	1						
11	Z601157000	TOMA PRESION	PRESSURE INTAKE	1	1						
12	3704000000	TUBO GOMA NEGRO D 10,5*5	BLACK RUBBER PIPE Ø 10.5*5	1	1						
	Q881308000	ABRAZADERA 8-14L	CLAMP 8-14L	2	2						
13	Z651123000	DOSIFICADOR TENSOACTIVO	SURFACE ACTIVE DISPENSER	1	1						ELIMINADO 03.04.09
13	Z211109000	DOSIFICADOR TENSOACTIVO N-6	SURFACE ACT. DISP. N-6	1	1						ELIMINADO 18.06.2012
13	12045206	DOSIFICADOR_ABRILLANTADOR_A	RINSE AID DISPENSER	1	1						INTRODUCIDO 18.06.2012
14	Z203007000	CASQUILLO	BUSHING	2	2						
	Q041324000	TORN. AVELLA. M4x25 H.ZINCADO	COUNTERSUNK NUT M4x25 H.ZIN	2	2						
15	Z448614000	CONDUCTO ASPIRACION	EXTRACTOR PIPE	1	1						
16	Z701152000	PESO FILTRO	FILTER WEIGHT	1	1						
17	3676900000	TUBO GOMA NEGRA Ø 17*10	BLACK RUBBER PIPE 17*10	1	1						
	Q881302000	ABRAZADERA 12-20	CLAMP 12-20	2	2						
18	Q012063000	TORNIL. EXAGONAL M10x20 A.304	HEXAGONAL BOLT M10X20 A.304	1	1						
	Q307048000	JUNTA TORICA Ø9.12X16.18X3.53	O-RING Ø9.12X16.18X3.53	1	1						

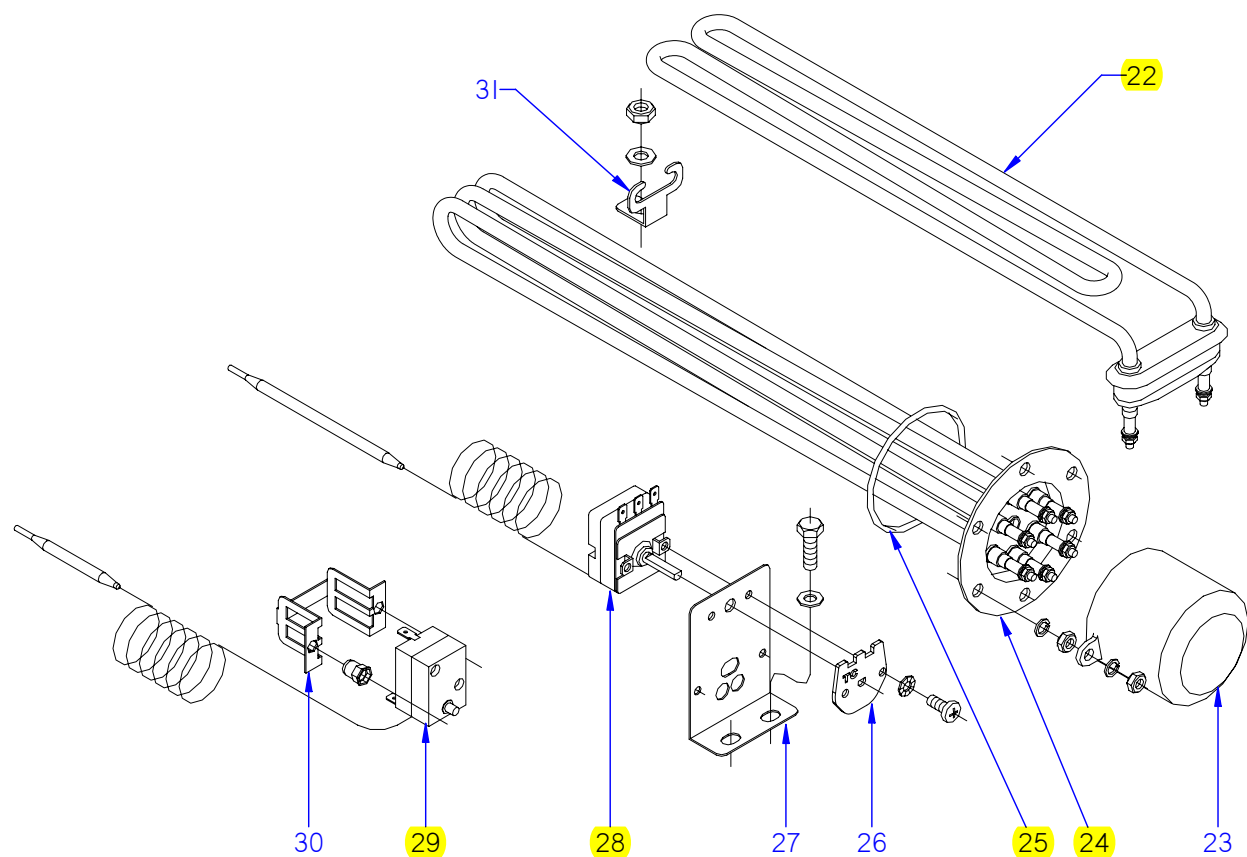
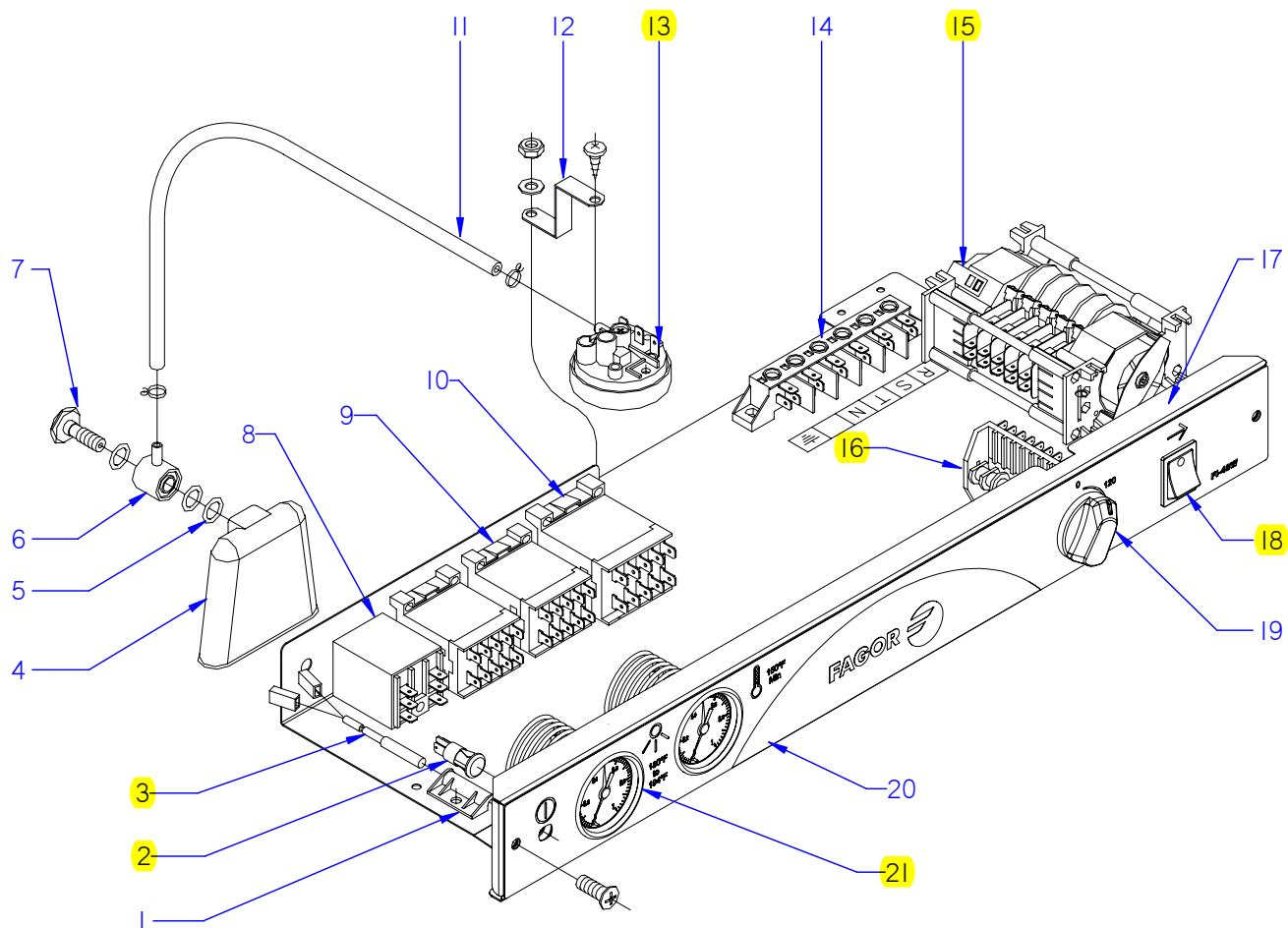


ITEM MARCADO EN COLOR = REPUESTO RECOMENDADO
 COLOURED ITEM = RECOMMENDED SPARE PART

N plano	Firma	Fecha	Aparato	PARTE FUNCIONAL ELECTRICA	Lamina	Fagor Industrial S.Coop. FAGOR
C-1863	<i>[Signature]</i>	2007-06	LAVAVAJILLAS FI-72		7	Oñate

MOD.		LAVAVAJILLAS DE APERTURA FRONTAL		ZONA	PARTE FUNCIONAL ELECTRICA				PLANO	C-1863
ITEM	CODIGO	DENOMINACION	TEXTO	FI-72	FI-72 AR					NOTAS
1	Z203010000	AMARRE INTERRUPT. MAGNETICO	MAGNETIC SWITCH FASTENER	1	1					
	Q152004000	TORNIL, APLASTADO M5x13 A304	FLAT HEADED BOLT M5x13 A304	1	1					
	Q232030000	ARANDELA A5	WASHER A5	1	1					
	Q162030000	TUERCA EXAGONAL M5	HEXAGONAL NUT M5	1	1					
2	R693056000	PILOTO AMBAR 41227000A4	AMBER PILOT 41227000A4	1	1					
3	Z203009000	INTERRUPTOR MAGNETICO	MAGNETIC SWITCH	1	1					
4	Z203011000	CAMARA PRESOSTATO	PRESSURE SWITCH	1	1					
5	Q307003000	JUNTA TORICA 16.01X10.77X2.62	O-RING 16.01X10.77X2.62	3	3					
6	Z203012000	EMPALME PRESOSTATO	PRESSURE SWITCH CONNEX	1	1					
7	Z203013000	TORNILLO PRESOSTATO	PRESSURE SWITCH BOLT	1	1					
8	Z203062000	RELE 230V. 16A 50-60 HZ	RELAY 230V. 16A 50-60 HZ	1	1					
	Q162050000	TUERCA EXAGONAL M8x1 INOX.	HEXAGONAL NUT M8x1 INOX.	1	1					
9	Z213007000	CONTACTOR 230 V. 50-60 HZ	CONTACTOR 230 V. 50-60 HZ	2	2					
9	Z213007000	CONTACTOR 230 V. 50-60 HZ	CONTACTOR 230 V. 50-60 HZ	1	1					ELIMINADO 01.11.08
9	Z203050000	CONTACTOR SIRIUS 3R 230V/50-60	CONTACTOR SIRIUS 3R 230V/50-	1	1					INTRODUCIDO 01.11.08
10	370240000	TUBO GOMA NEGRO Ø 8*4	BLACK RUBBER PIPE Ø 8*4	1	1					
	P102154000	BRIDA ELASTICA TUBO	ELASTIC PIPE FLANGE	2	2					
11	Z602923000	SOPORTE PRESOSTATO	PRESSURE SWITCH SUPPORT	1	1					
	Q082032000	TORNILLO ALOMADO BZ-3,5X9,5	CURVED SCREW BZ-3.5x9.5	1	1					
	Q152004000	TORNILLO APLASTADO M5x13	FLAT HEAD SCREW M5X13	1	1					
	Q232030000	ARANDELA A5	WASHER A5	1	1					
	Q162030000	TUERCA EXAGONAL M5	HEXAGONAL NUT M5	1	1					
12	Z203023000	PRESOSTATO SIMPLE PVS	SIMPLE PVS PRESSURE SWITCH	1	1					
13	Z203020000	RETENEDOR DE CABLE	CABLE HOLDER	1	1					
14	R253044000	REGLETA AUXILIAR FV-122	AUXILIARY TERMINAL STRIP FV-	1	1					
	Z213005000	ROTULO ADHESIVO	ADHESIVE LABEL	1	1					
	Q152004000	TORNILLO APLASTADO M5x13	FLAT HEAD SCREW M5X13	2	2					
	Q232030000	ARANDELA A5	WASHER A5	2	2					
	Q162030000	TUERCA EXAGONAL M5	HEXAGONAL NUT M5	2	2					

MOD.		LAVAVAJILLAS DE APERTURA FRONTAL		ZONA	PARTE FUNCIONAL ELECTRICA					PLANO	C-1863
ITEM	CODIGO	DENOMINACION	TEXTO	FI-72	FI-72 AR						NOTAS
15	Z243004000	PROGRAMADOR CICLO	CYCLE PROGRAMMER	1	1						
	Q032021000	TORNILLO ALOMADO M4x10	CURVED SCREW M4X10	2	2						
	Q162020000	TUERCA EXAGONAL M4	HEXAGONAL NUT M4	2	2						
	Z203007000	CASQUILLO	BUSHING	2	2						
	Q041324000	TORN. AVELLA. M4x25 H.ZINCADO	COUNTERSUNK NUT M4x25 H.ZI	2	2						
16	Z213003000	CONMUTADOR DE FUNCIONES	FUNCTIONS SWITCH	1	1						
17	Z202918000	FRENTE COMPLETO	COMPLETE FRONT	1	1						
	Q152004000	TORNILLO APLASTADO M5x13	FLAT HEAD SCREW M5X13	2	2						
	3713500000	PERFIL CUBREARISTAS PLASTICO	PLASTIC EDGE COVER PROFILE	1	1						
18	Z203080000	PULSADOR MARCHA NEGRO	BLACK RUN BUTTON	1	1						
19	Z203069000	BOTON DE MANDO	CONTROL BUTTON	1	1						
20	Z262907000	EMBELLECEDOR ADHESIVO FI-72	ADHESIVE TRIM FI-72	1	1						
21	Z203072000	INDICADOR ANALOGICO	ANALOG INDICATOR	2	2						
22	Z203601000	RESISTENCIA TANQUE	TANK RESISTOR	1	1						
23	Z603602000	SOPORTE RESISTENCIA TANQUE	TANK RESISTOR SUPPORT	1	1						
	Q232040000	ARANDELA A6	WASHER A6	1	1						
	Q162040000	TUERCA EXAGONAL M6	HEXAGONAL NUT M6	1	1						
24	Z651731000	CAPERUZA RESISTEN. CALDERIN	DRUM RESIST. CAP	1	1						ELIMINADO 10.04.09
24	Z101723000	CAPERUZA RESISTEN. CALDERIN	DRUM RESIST. CAP	1	1						INTRODUCIDO 10.04.09
	Q163140000	TUERCA EXAGONAL M6 LATON	HEXAGONAL NUT M6 BRASS	2	2						
	Q012031000	TORNIL. EXAGONAL M5x10 A.304	HEXAGONAL BOLT M5X10 A.304	2	2						
	Q232030000	ARANDELA A5	WASHER A5	2	2						
	Q012063000	TORNIL. EXAGONAL M10x20 A.304	HEXAGONAL BOLT M10x20 A.304	2	2						
25	Z241701000	RESISTENCIA CALDERIN	DRUM RESISTOR	1	1						
	Q221305000	TUERCA EX.AUTO M4 ZINCADA	EX.AUTO NUT M4 ZINC-COATED	6	6						
	Q163140000	TUERCA EXAGONAL M6 LATON	HEXAGONAL NUT M6 BRASS	6	6						
	Q262040000	ARANDELA GROW. A6 A.304	WASHER GROW. A6 A.304	6	6						
26	Q307048000	JUNTA TORICA 9.12x16.18x3.53	O-RING 9.12x16.18x3.53	1	1						
27	Z203047000	SOPORTE TERMOSTATOS	THERMOSTAT SUPPORT	1	1						
	Q012031000	TORNIL. EXAGONAL M5X10 A.304	HEXAGONAL BOLT M5X10 A.304	2	2						
	Q232030000	ARANDELA A5	WASHER A5	2	2						

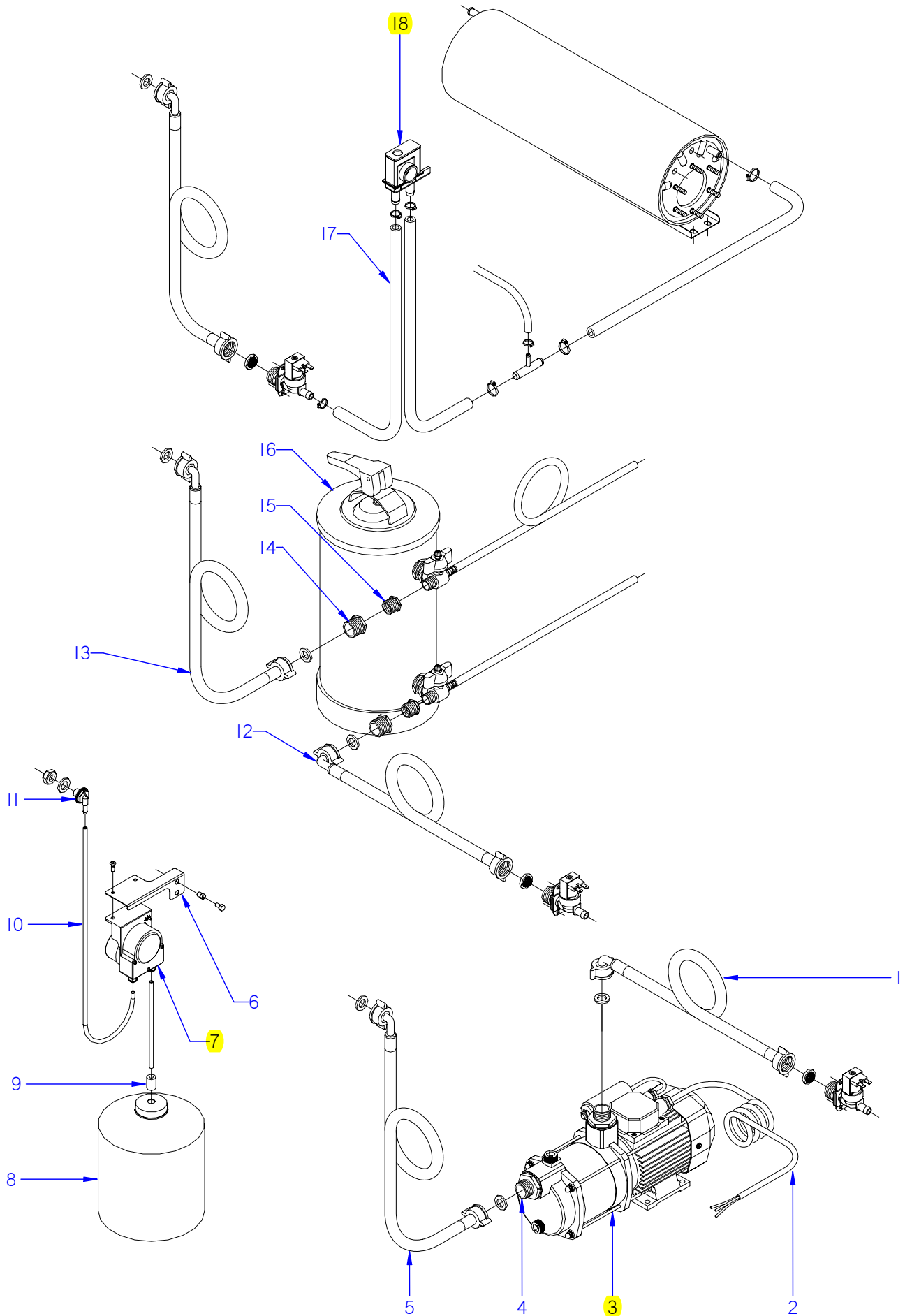


ITEM MARCADO EN COLOR = REPUESTO RECOMENDADO
 COLOURED ITEM = RECOMMENDED SPARE PART

N plano	Firma	Fecha	Aparato	PARTE FUNCIONAL ELECTRICA	Lamina	Fagor Industrial S.Coop. FAGOR
C-1864	<i>[Signature]</i>	2007-06	LAVAVAJILLAS FI-72 W		8	Oñate

MOD.		LAVAVAJILLAS DE APERTURA FRONTAL		ZONA	PARTE FUNCIONAL ELECTRICA					PLANO	C-1864
ITEM	CODIGO	DENOMINACION	TEXTO	FI-72 W							NOTAS
1	Z203010000	AMARRE INTERRUPT. MAGNETICO	MAGNETIC SWITCH FASTENER	1							
	Q152004000	TORNIL, APLASTADO M5x13 A304	FLAT HEADED BOLT M5x13 A304	1							
	Q232030000	ARANDELA A5	WASHER A5	1							
	Q162030000	TUERCA EXAGONAL M5	HEXAGONAL NUT M5	1							
2	R693056000	PILOTO AMBAR 41227000A4	AMBER PILOT 41227000A4	1							
2	R693056000	PILOTO AMBAR 41227000A4	AMBER PILOT 41227000A4	1							INTRODUCIDO 01.01.10
3	Z203009000	INTERRUPTOR MAGNETICO	MAGNETIC SWITCH	1							
4	Z203011000	CAMARA PRESOSTATO	PRESSURE SWITCH	1							
5	Q307003000	JUNTA TORICA 16.01X10.77X2.62	O-RING 16.01X10.77X2.62	3							
6	Z203012000	EMPALME PRESOSTATO	PRESSURE SWITCH CONNEX	1							
7	Z203013000	TORNILLO PRESOSTATO	PRESSURE SWITCH BOLT	1							
8	Z203062000	RELE 230V. 16A 50-60 HZ	RELAY 230V. 16A 50-60 HZ	1							
	Q162050000	TUERCA EXAGONAL M8x1 INOX.	HEXAGONAL NUT M8x1 INOX.	1							
	Q261050000	ARANDELA MUELLE A8	SPRING WASHER A8	1							
9	Z213007000	CONTACTOR 230 V. 50-60 HZ	CONTACTOR 230 V. 50-60 HZ	2							
9	Z213007000	CONTACTOR 230 V. 50-60 HZ	CONTACTOR 230 V. 50-60 HZ	1							ELIMINADO 01.11.08
9	Z203050000	CONTACTOR SIRIUS 3R 230V50-60	CONTACTOR SIRIUS 3R 230V50-60	1							INTRODUCIDO 01.11.08
10	Z683087000	CONTACTOR 3TF20 01-3AL2 230	CONTACTOR 3TF20 01-3AL2 230	1							
11	3702400000	TUBO GOMA NEGRO Ø 8*4	BLACK RUBBER PIPE Ø 8*4	1							
	P102154000	BRIDA ELASTICA TUBO	ELASTIC PIPE FLANGE	2							
12	Z602923000	SOPORTE PRESOSTATO	PRESSURE SWITCH SUPPORT	1							
	Q082032000	TORNILLO ALOMADO BZ-3,5X9,5	CURVED SCREW BZ-3.5x9.5	1							
	Q152004000	TORNILLO APLASTADO M5x13	FLAT HEAD SCREW M5X13	1							
	Q232030000	ARANDELA A5	WASHER A5	1							
	Q162030000	TUERCA EXAGONAL M5	HEXAGONAL NUT M5	1							
13	Z203023000	PRESOSTATO SIMPLE PVS	SIMPLE PVS PRESSURE SWITCH	1							
14	R253044000	REGLETA AUXILIAR FV-122	AUXILIARY TERMINAL STRIP FV-	1							
	Z213005000	ROTULO ADHESIVO	ADHESIVE LABEL	1							
	Q152004000	TORNILLO APLASTADO M5x13	FLAT HEAD SCREW M5X13	2							
	Q232030000	ARANDELA A5	WASHER A5	2							
	Q162030000	TUERCA EXAGONAL M5	HEXAGONAL NUT M5	2							

MOD.		LAVAVAJILLAS DE APERTURA FRONTAL		ZONA	PARTE FUNCIONAL ELECTRICA					PLANO	C-1864
ITEM	CODIGO	DENOMINACION	TEXTO	FI-72 W							NOTAS
15	Z258412000	PROGRAMADOR 60HZ.T.STOP	PROGRAMMER 60HZ.T.STOP	1							
16	Z213003000	CONMUTADOR DE FUNCIONES	FUNCTIONS SWITCH	1							
	Z203007000	CASQUILLO	BUSHING	2							
	Q041324000	TORN. AVELLA. M4x25 H.ZINCADO	COUNTERSUNK NUT M4x25 H.ZIN	2							
17	Z208908000	FRENTE COMPLETO AF W	COMPLETE FRONT AF W	1							
	Q152004000	TORNILLO APLASTADO M5x13	FLAT HEAD SCREW M5X13	2							
	3713500000	PERFIL CUBREARISTAS PLASTICO	PLASTIC EDGE COVER PROFILE	1							
18	Z203080000	PULSADOR MARCHA NEGRO	BLACK RUN BUTTON	1							ELIMINADO 01.01.10
18	Z513022000	PULSADOR NEGRO	BLACK BUTTON	1							INTRODUCIDO 01.01.10
	Q032021000	TORNILLO ALOMADO M4x10	CURVED SCREW M4X10	2							
	Q162020000	TUERCA EXAGONAL M4	HEXAGONAL NUT M4	2							
19	Z203069000	BOTON DE MANDO	CONTROL BUTTON	1							
20	Z268901000	EMBELLECEDOR ADHES. FI-72 W	ADHES. TRIM FI-72 W	1							
21	Z273060000	TERMOMETRO W NSF	THERMOMETER W NSF	2							
22	Z203601000	RESISTENCIA TANQUE	TANK RESISTOR	1							
23	Z651731000	CAPERUZA RESISTEN. CALDERIN	DRUM RESIST. CAP	1							ELIMINADO 10.04.09
23	Z101723000	CAPERUZA RESISTEN. CALDERIN	DRUM RESIST. CAP	1							INTRODUCIDO 10.04.09
	Q163140000	TUERCA EXAGONAL M6 LATON	HEXAGONAL NUT M6 BRASS	2							
	Q012031000	TORNIL. EXAGONAL M5x10 A.304	HEXAGONAL BOLT M5X10 A.304	2							
	Q232030000	ARANDELA A5	WASHER A5	2							
24	Z241703000	RESISTENCIA W CALDERIN	DRUM RESISTOR W	1							
	Q221305000	TUERCA EX.AUTO M4 ZINCADA	EX.AUTO NUT M4 ZINC-COATED	6							
	Q163140000	TUERCA EXAGONAL M6 LATON	HEXAGONAL NUT M6 BRASS	6							
	Q262040000	ARANDELA GROW. A6 A.304	WASHER GROW. A6 A.304	6							
25	Q307035000	JUNTA TORICA AN-36 282333	O-RING AN-36 282333	1							
26	Z208438000	CHAPA W TC 90°C	PLATE W TC 90°C	1							
27	Z203047000	SOPORTE TERMOSTATOS	THERMOSTAT SUPPORT	1							
	Q012031000	TORNIL. EXAGONAL M5X10 A.304	HEXAGONAL BOLT M5X10 A.304	2							
	Q152024000	TORNIL. AVELLANADO M4X8 A304	COUNTERSUNK BOLT M4X8 A304	6							
28	Z203014000	TERMOSTATO CALDERIN	WASH DRUM THERMOSTAT	3							ELIMINADO 01.11.2012
28	12040858	TERMOSTATO CALDERIN	WASH DRUM THERMOSTAT	3							INTRODUCIDO 01.11.2012



ITEM MARCADO EN COLOR = REPUESTO RECOMENDADO
 COLOURED ITEM = RECOMMENDED SPARE PART

N plano	Firma	Fecha	Aparato	ACCESORIOS	Lamina	Fagor Industrial S.Coop. FAGOR
C-1865	<i>[Signature]</i>	2007-06	LAVAVAJILLAS FI-72		9	Oñate

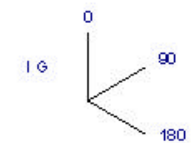
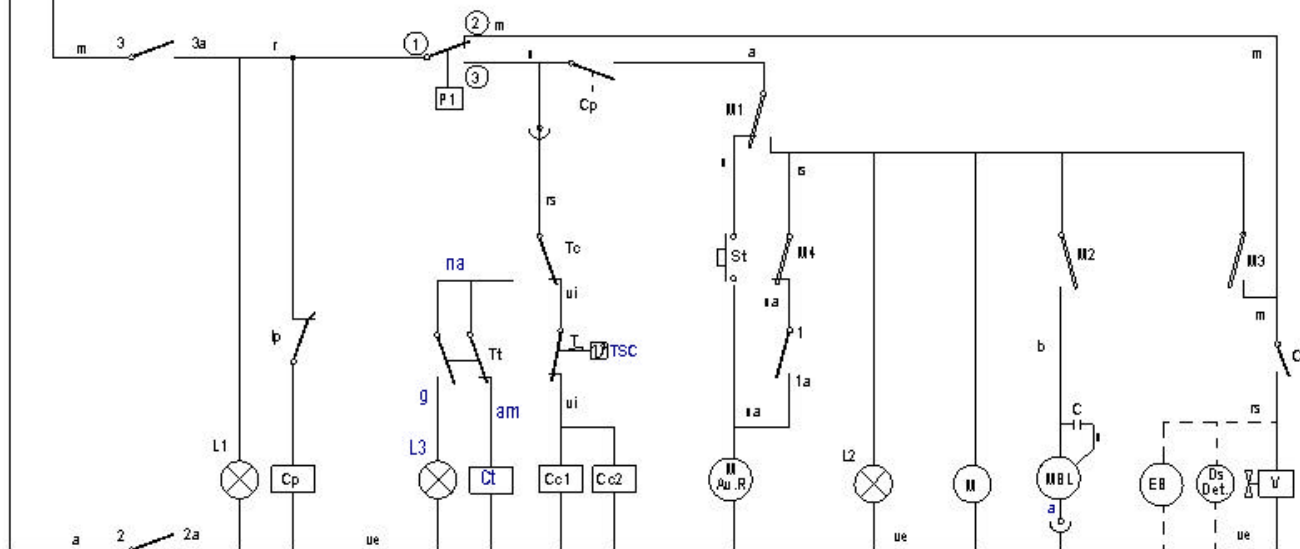
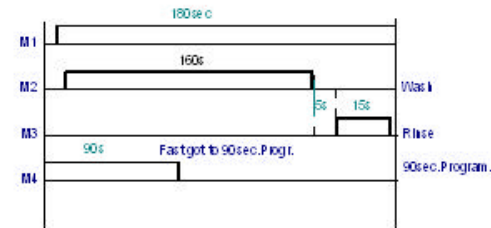
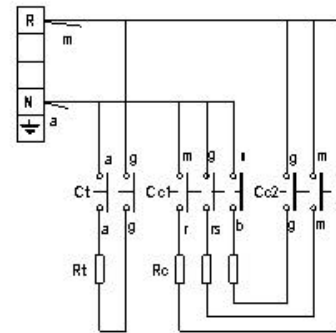
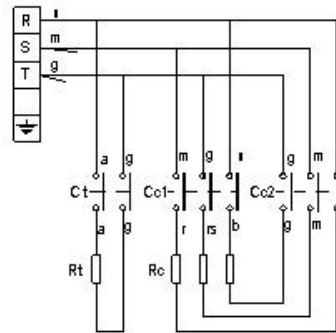
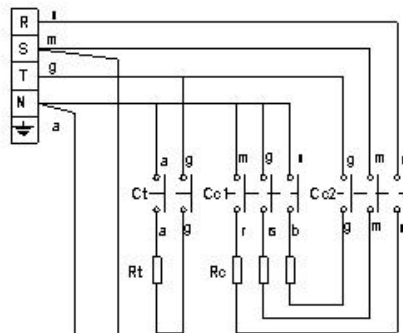
MOD.		LAVAVAJILLAS DE APERTURA FRONTAL		ZONA	ACCESORIOS PARA LAVAVAJILLAS				PLANO	C-1865
ITEM	CODIGO	DENOMINACION	TEXTO	FI-72						
		<u>1200000125 KIT BOMBA PRESION</u>	<u>PRESSURE PUMP KIT</u>							
1	-	MANGUERA DE MAQUINA	MACHINE HOSE	-						
2	Z209510000	CABLEADO BOMBA PRESION	PRESSURE PUMP WIRING	1						
3	Z209508000	BOMBA PRESION PRISMA 15	PRESSURE PUMP PRISMA 15	1						
4	Z209509000	MANGUITO	HOSE	2						
5	Z602121000	MANGUERA ENTRADA AGUA	WATER INTAKE HOSE	1						
	Q306037000	ARANDELA Ø42.5X32X1.5	WASHER Ø42.5X32X1.5	2						
		<u>1200000132 KIT DOSIFICADOR DETERGENTE</u>	<u>DETERGENT DISPENSER KIT</u>							
6	Z208434000	SOPORTE DOSIFICADOR W	DISPENSER SUPPORT W	1						
	Q411304000	REMACHE AVIBULB Ø4,8	AVIBULB RIVET Ø4.8	2						
	Q221342000	REMACHE EXAGONAL M5	HEXAGONAL RIVET M5	2						
	Q012031000	TORNIL. EXAGONAL M5X10 A.304	HEX BOLT M5X10 A.304	2						
	Q232030000	ARANDELA A5	WASHER A5	2						
	Q162030000	TUERCA EXAGONAL M5	HEXAGONAL NUT M5	2						
7	Z208903000	DOSIFIC. DGTE REGULABLE G300	DETERGENT DISP. ADJUST. G30	1						
8	-	GARRAFA DETERGENTE	DETERGENT CONTAINER	1						
9	Z701152000	PESO FILTRO	FILTER WEIGHT	1						
10	Z448614000	CONDUCTO ASPIRACIÓN	EXTRACTOR PIPE	1						
11	Z230902000	PASAMUROS DETERGENTE	DETERGENT WALL BUSHING	1						
	Q306024000	JUNTA Ø18X12.5X1.5	SEAL Ø18X12.5X1.5	1						
	Q162070000	TUERCA EXAGONAL M12	HEXAGONAL NUT M12	1						
S/Nº	Z208904000	CABLEADO DOSIFICADOR DTGTE	DETERGENT DISP. WIRING	1						

FI-64, FI-72, KM-64, MLV-50 T

380 - 415 V. 3NPh

208-220-240 V. 3Ph

208-220-240 V. 1Ph



I G	1	2	3
0			
120	X	X	X
180		X	X

Z243049000

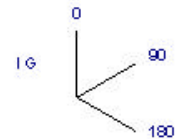
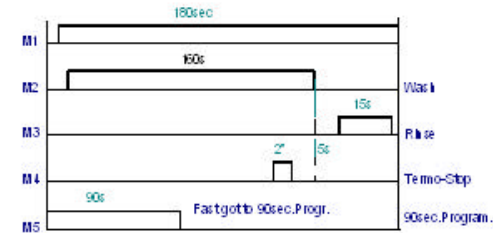
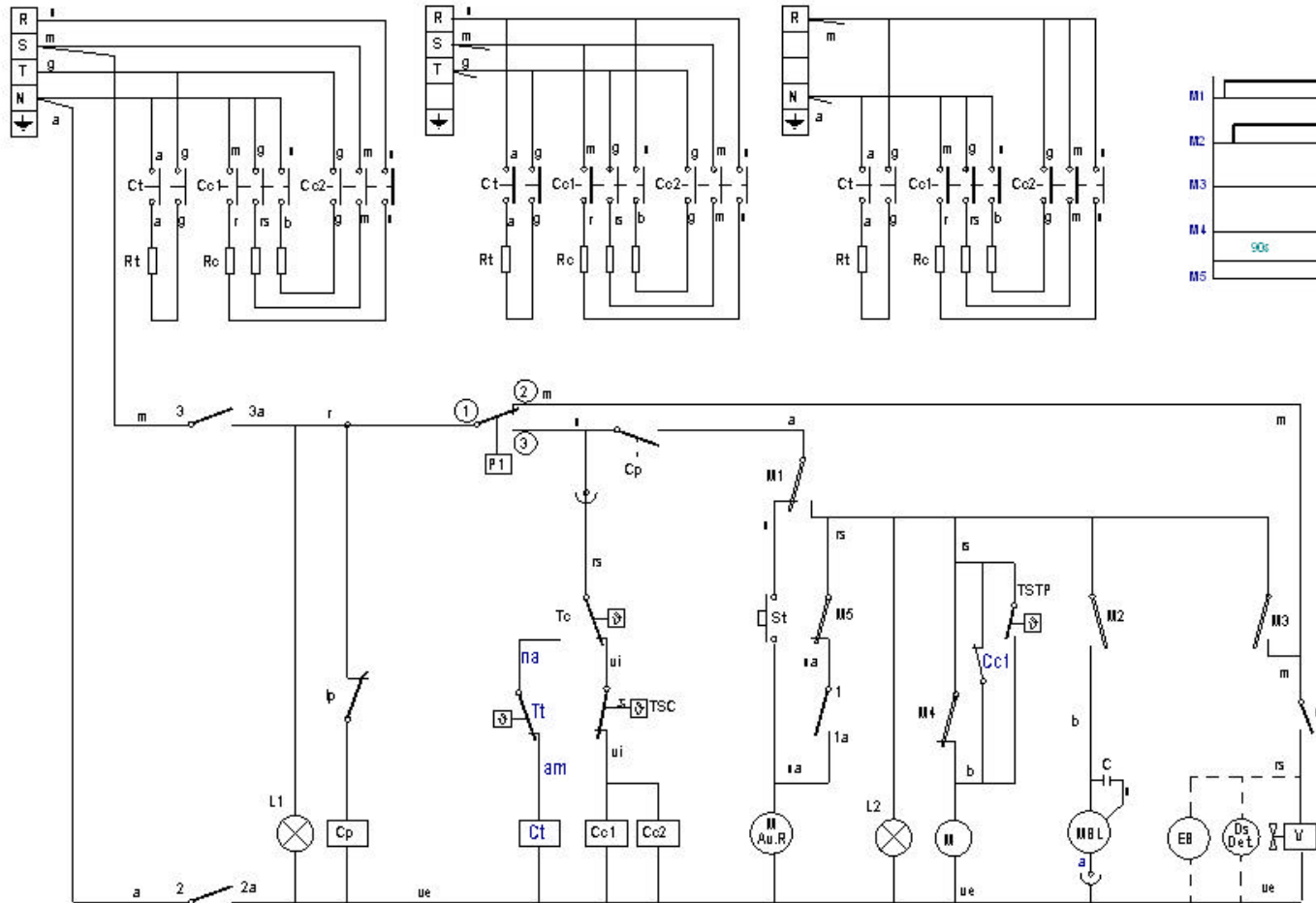
Esquema Teorico FI-64, FI-72		Z243049000
Nº Pieza	Materia	Nº Clasificación
Nº Modificación	Propósito de	Fecha
① MLV-50 T B ERTSIOA SARTU	liberado	2007-05-02
		Tolerancias generales
		< 3% : 5-100%
		5-25% : > 100%
		25-50% : < 4%
Elaborado	Fecha	 Mecanizado superficial
Dibujado	Fecha	
Proyectado	Fecha	
Comprobado	Fecha	
Escala	Fagor Industrial,oop.EI, Megara	
LAVAVAJILLAS		
Para conocer el detalle de las piezas consulte el manual de usuario.		Precio número HC-17891-1
		Sustituya al N°
		Sustituya por

FI-72W

380 - 415 V. 3NPh

208-220-240 V. 3Ph

208-220-240 V. 1Ph



IG	1a	2a	3a
0			
90	X	X	X
180		X	X

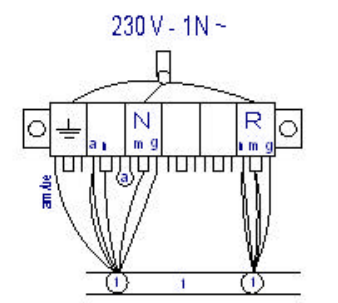
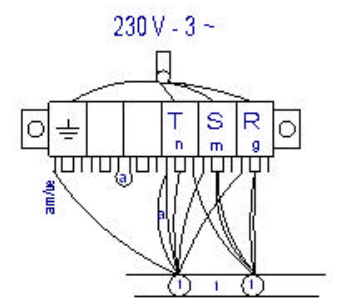
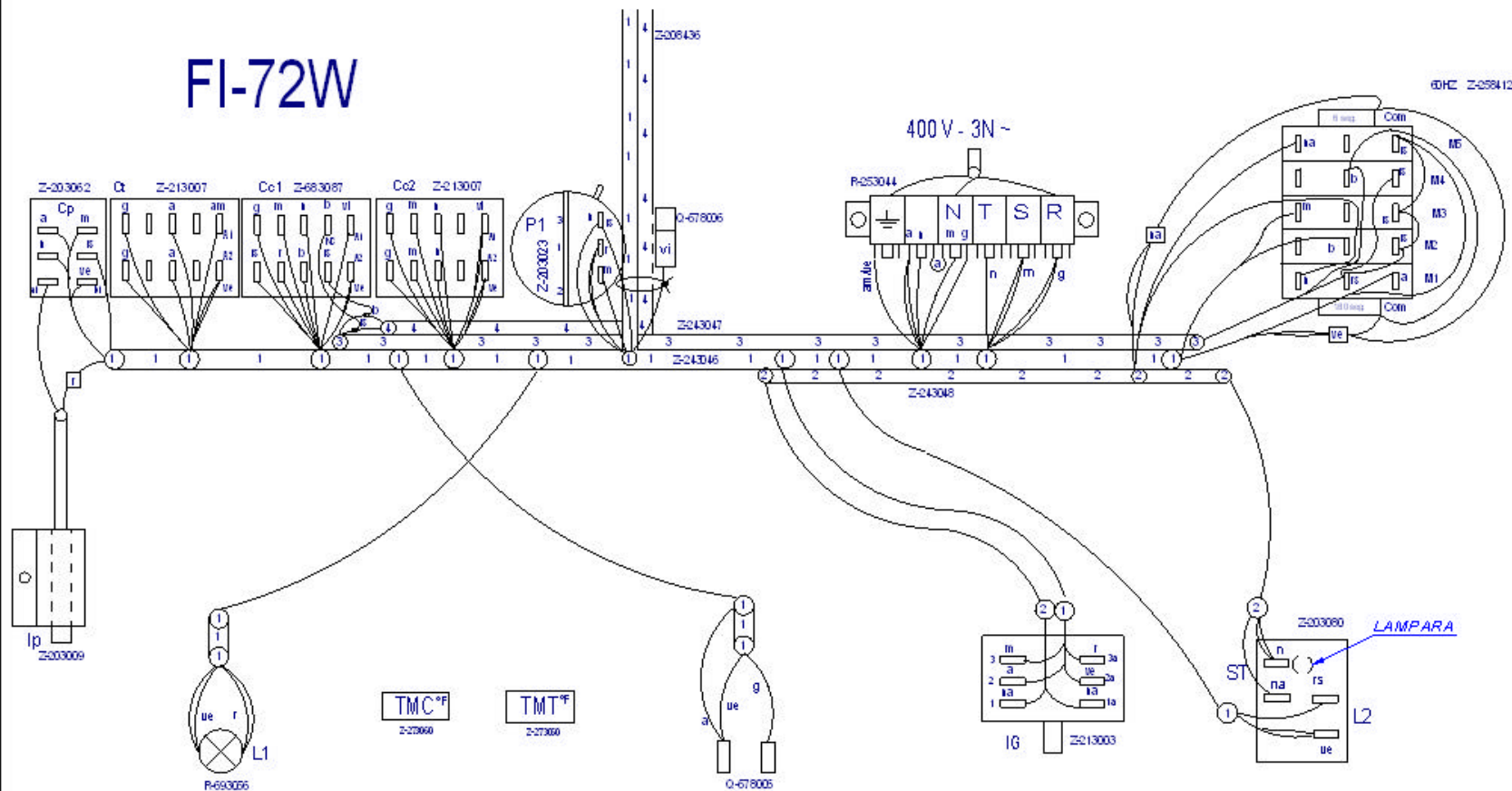
Colours code-Code de couleurs-Codigo de colores:

- r = red-rouge-rojo
- m = brown-marron-marron
- g = grey-gris-gris
- n = black-noir-negro
- a = blue-bleu-azul
- b = white-blanc-blanco
- vi = violette-violet-violeta
- am = yellow-jaune-amarillo
- na = orange-orange-naranja
- rs = rose-pink-rosa
- ve = green-vert-verte
- am/ve = yellow green-jaune vert-amar./verde

Z263005000 HC-17892 - 1

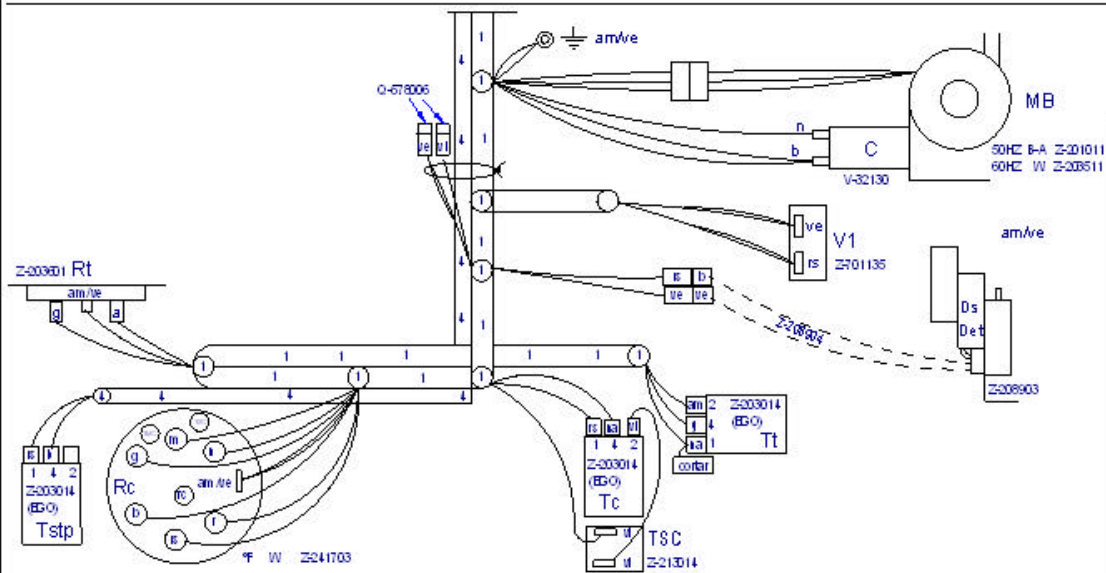
BD	Drain pump	Pompe de vidange	Bomba desagüe	M Av. R	Motor program. rapid advance	Moteur du progr.avance rapide	Motor program. avance rapido
C 1/2/3	Condenser	Condensateur	Condensador	M1	Micro programmer on	Micro du programm. de marche	Micro programador marcha
CMB	Wash pump contactor	Contacteur pompe lavage	Contactador bomba lavado	M2	Micro programmer wash	Micro du programm. de lavage	Micro programador lavado
Co 1/2	Boiler heating contactor	Contacteur chauff. surchauffeur	Contactador calentamiento calderin	M3	Micro programmer on	Micro du programm. de rinçage	Micro programador aclarado
Ct	Tank heating contactor	Contacteur chauffage cuve	Contactador calentamiento tanque	M4	Micro programmer Termo-stop	Micro du programm. Termo-stop	Micro programador Termo-stop
CP	Door relay	Relais porte	Rele puerta	M5	Micro programmer advance	Micro du programm. avance	Micro programador avance
Ds. Det.	Detergent doser	Dosseur de detergent	Dosificador detergente	P, P1, P5	Pressure switch	Pressostat	Presostato
E.B	Electric pressure pump	Electropompe de pression	Electrobomba de presion	P2, P3, P4	Hi-limit pressure switch	Pressostat de sécurité	Presostato limitador
IG	Main switch	Interrupteur general	Interruptor general	RC	Boiler heating element	Resistance surchauffeur	Resistencia calderin
IP	Door microswitch	Micro porte	Micro puerta	RT	Tank heater	Resistance cuve	Resistencia tanque
L1	Operation light	Voyant fonctionnement	Piloto de encendido	Tt	Tank thermostat	Thermostat de cuve	Termostato tanque
L2	Start light	Voyant demarrage	Piloto marcha	TC	Boiler thermostat	Thermostat surchauffeur	Termostato calderin
L3	Light machine ready	Voyant machine prêt	Piloto maquina preparada	TSC	Boiler Hi-limit	Limiteur surchauffeur	Limitador calderin
MBL	Wash pump	Pompe lavage	Bomba lavado	TSTP	Termo-stop Thermostat	Thermostat Termo-stop	Termostato termo-stop
M	Motor programmer	Moteur du programmeur	Motor programador	V	Fill and rinse valve	Electrovan. remplissage rinçage	Electrovalvula llenado y adarado

FI-72W



ESQUEMA TEORICO
LEYENDA
INDICADOR DE COMPONENTES

Z-263005
Z-243051
Z-13034



Z263006000

Plano montaje FI-72 W		Z263006000	
Nº	Pieza	Materia	Nº Clasificado
Nº	Modificación	Proposición	Fecha
1	Introducir TSTP, 2 x Z-203014 y eliminar Z-118441	M. Mallo	13-09-2006
2	Introducir nueva estética Fagor	scaro	2006-11-30
			Tolerancias generales
			< 3% : 50-100%
			5-25% : > 100%
			25-50% : < 4%

Dibujado	M. Mallo	Fecha	07-10-2005		Mecanizado superficial	
Proyectado	M. Mallo	Fecha	07-10-2005			
Comprobado	<i>[Signature]</i>	Fecha	07-10-2005			
Escala				Fagor Industrial, Hoop, Ek, Megatva		
LAVAVAJILLAS					Plano número	HC-17897 - 2
					Sistema de	
					Sistema de	

LEYENDA APERTURA FRONTAL

	ESPAÑOL	FRANÇAIS	ENGLISH	DEUTSCH	ITALIANO
BD	Bomba desagüe	Pompe de vidange	Drain pump	Abflußpumpe	Pompa scarico
C 1/2/3	Condensador	Condensateur	Condenser	Kondensator	Condensatore
CMB	Contactador bomba lavado	Contacteur pompe lavage	Wash pump contactor	Kontaktschütz Waschpumpe	Contattore pompa lavaggio
Cc 1/2	Contactador calentamiento calderin	Contacteur chauf. surchauffeur	Boiler heating contactor	Kontaktschütz Boilerheizung	Contattore riscaldamento boiler
Ct	Contactador calentamiento tanque	Contacteur chauffage cuve	Tank heating contactor	Kontaktschütz Heizung Tank	Contattore riscaldamento serbatoio
CP	Rele puerta	Relais porte	Door relay	Türrelais	Rele porta
Ds.Det.	Dosificador detergente	Dosseur de detergent	Detergent doser	Dosierer Spülmittel	Dosatore detersivo
E.B	Electrobomba de presion	Electropompe de pression	Electric pressure pump	Elektro-Drucksteigerungspumpe	Electropompa pressione
IG	Interruptor general	Interrupteur general	Main switch	Hauptschalter	Interruttore generale
IP	Micro puerta	Micro porte	Door microswitch	Mikroschalter Tür	Micro porta
L1	Piloto de encendido	Voyant fonctionnement	Operation light	Betriebsanzeigelampe	Spia accensione
L2	Piloto marcha	Voyant demarrage	Start light	Startanzeigelampe	Spia avvio
L3	Piloto maquina preparada	Voyant machine prêt	Light machine ready	Betriebsbereitschaftsanzeigelampe	Pilota macchina preparata
MBL	Bomba lavado	Pompe lavage	Wash pump	Waschpumpe	Pompa lavaggio
M	Motor programador	Moteur du programmateur	Motor programmer	Motor Programmiervorrichtung	Motore programmatore
M Av. R	Motor program. avance rapido	Moteur du progr.avance rapide	Motor program. rapid advance	Motor Programmiervorrich. schneller Vorlauf	Motore programmatore avanzamento rapido
M1	Micro programador marcha	Micro du programm. de marche	Micro programmer on	Motor Programmiervorrich. Betrieb	Micro programma. di funzionamento
M2	Micro programador lavado	Micro du programm. de lavage	Micro programmer wash	Motor Programmiervorrich. Waschen	Micro programmatore di lavaggio
M3	Micro programador aclarado	Micro du programm. de rinçage	Micro programmer on	Motor Programmiervorrich. Spülen	Micro programmatore di risciacquo
M4	Micro programador Termo-stop	Micro du programm. Termo-stop	Micro programmer Termo-stop	Motor Programmiervorrich. Thermo-Stop	Micro programmatore Termo-stop
M5	Micro programador avance	Micro du programm. avance	Micro programmer advance	Motor Programmiervorrich. Vorlauf	Micro programmatore avanzamento
P, P1, P5	Presostato	Pressostat	Pressure switch	Druckwächter	Pressostato
P2, P3, P4	Presostato limitador	Pressostat de securité	Hi-limit pressure switch	Begrenzer Druckwächter	Pressostato limitatore
RC	Resistencia calderin	Resistance surchauffeur	Boiler heating element	Heizwiderstand Boiler	Resistenza boiler
RT	Resistencia tanque	Resistance cuve	Tank heater	Heizwiderstand Tank	Resistenza serbatoio
Tt	Termostato tanque	Thermostat de cuve	Tank thermostat	Thermostat Tank	Termostato serbatoio
TC	Termostato calderin	Thermostat surchauffeur	Boiler thermostat	Thermostat kessel	Termostato boiler
TSC	Limitador calderin	Limiteur surchauffeur	Boiler Hi-limit	Begrenzer Boiler	Limitatore boiler
TSTP	Termostato termo-stop	Thermostat Termo-stop	Termo-stop Thermostat	Thermostat Termo-stop	Termostato Termo-stop
V	Electrovalvula llenado y aclarado	Electrovan. remplissage rinçage	Fill and rinse valve	Elektroventil Füllen und Spülen	Elettroval. riempimento e risciacquo
COLOR	COLORES	COULEURS	COLOUR	FARBEN	COLORE
a =	Azul	Bleu	Blue	Blau	Blu
am =	Amarillo	Jaune	Yellow	Gelb	Giallo
am/ve =	Amarillo/verde	Jaune / vert	Yellow / green	Gelb/grün	Giallo/verde
b =	Blanco	Blanc	White	Weiß	Bianco
g =	Gris	Gris	Grey	Grau	Grigio
m =	Marrón	Marron	Brown	Braun	Marrone
n =	Negro	Noir	Black	Schwarz	Nero
na =	Naranja	Orange	Orange	Orange	Arancio
r =	Rojo	Rouge	Red	Rot	Rosso
rs =	Rosa	Rose	Pink	Rosa	Roseo
ve =	Verde	Vert	Green	Grün	Verde
vi =	Violeta	Violet	Purple	Violett	Viola

Z243051000