

---

DESPIECES DEL SERVICIO TECNICO

---

**LAVAVAJILLAS - LAVEVAISSELLE  
DISHWASHERS - GESCHIRRSPÜLER  
LAVASTOVIGLIE**

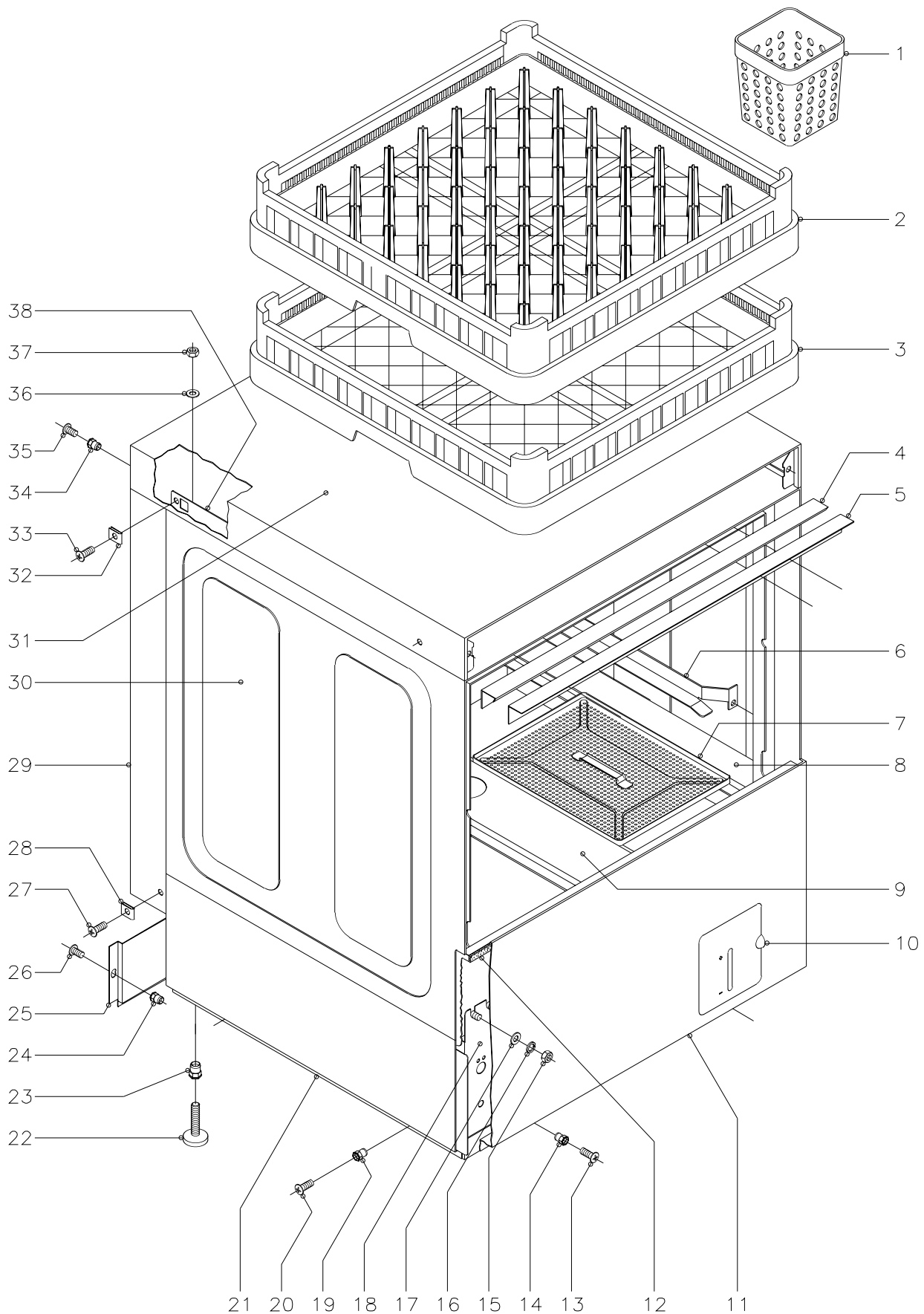
Modelo

**FI-50**

**DICIEMBRE 2000**



**Fagor Industrial**



N plano  
C-912

Firma  
*[Signature]*

Fecha  
12-00

Aparato  
LAVAVAJILLAS FI-50

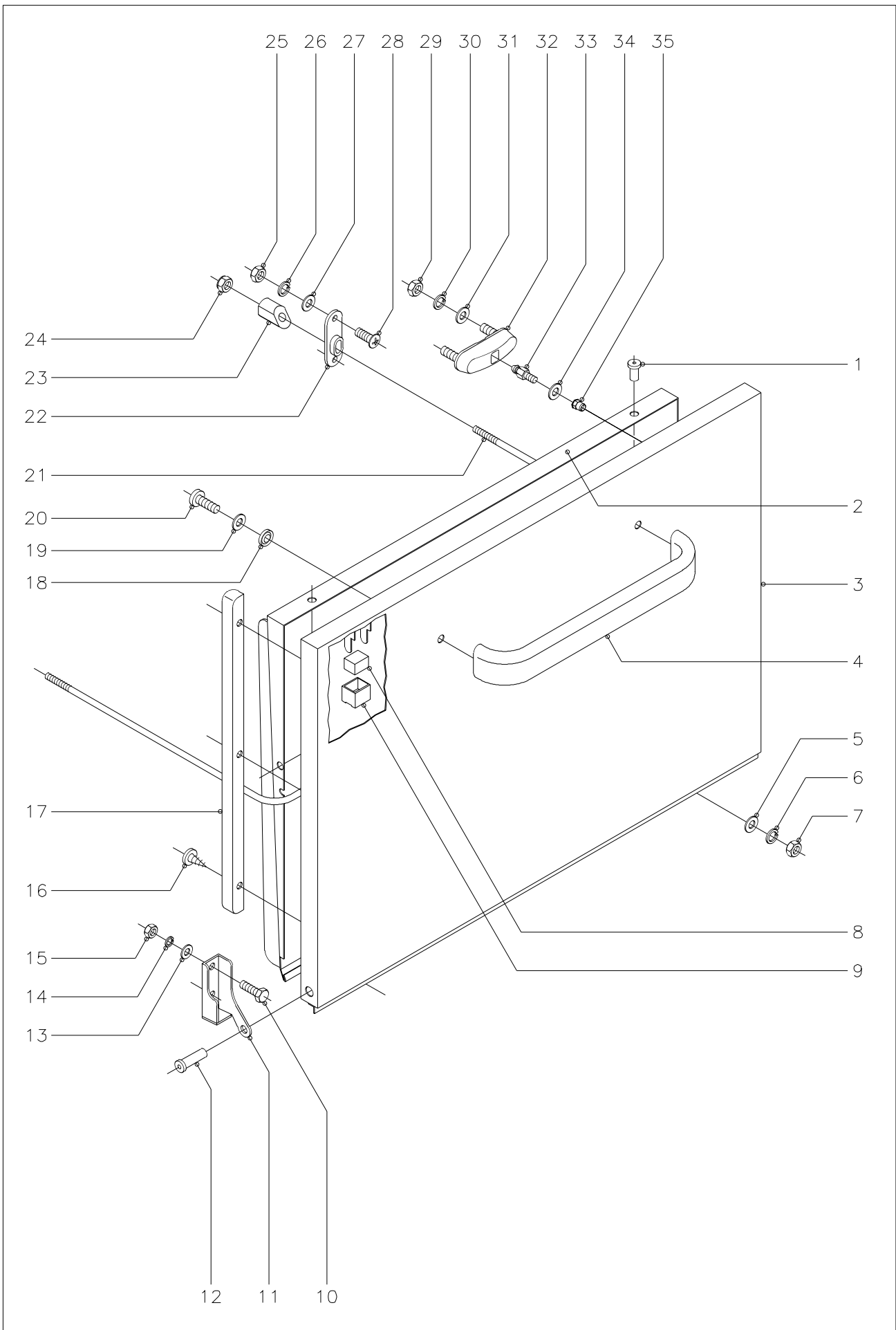
Lamina  
1

Fagor Industrial S.Coop.  
Olate



MOD.		LAVAVAJILLAS FRONTAL		ZONA	MUEBLE Y CESTILLOS							PLANO	C-912
ITEM	CODIGO	DENOMINACION	TEXTO	FI-50									NOTAS
1	Z655314	Cestillo cubiertos		4									
2	Z655302	Cestillo platos CP-16/18		1									
3	Z655301	Cestillo base CT-10		1									
4	Z200315	Perfil caja		1									
5	Z200309	Escuadra sujecion perfil		1									
6	Z200305	Guia cestillo derecha		1									
s/n	Z200306	Guia cestillo izquierda		1									
	Q232040	Arandela plana A-6		4									
	Q162040	Tuerca exagonal M-6		4									
7	Z210801	Bandeja filtro		4									
8	Z210805	Soporte derecho bandejas		1									
s/n	Z210806	Soporte izquierdo bandejas		1									
9	Z210804	Soporte central bandejas		1									
	Q232040	Arandela plana A-6		8									
	Q162040	Tuerca exagonal M-6		8									
10	Z212902	Puerta deposito completa		1									
s/n	Z212906	Eje puerta		1									
s/n	Q352001	Pasador de aletas Ø2x15		2									
11	Z218611	Panel frontal		1									
12	Z200313	Perfil goma esponjosa		1									
13	Q152004	Tornillo aplastado M-5x13		2									
14	Q221342	Remache exagonal M-5		2									
15	Q162040	Tuerca exagonal M-6		8									
16	Q262040	Arandela muelle A-6		8									
17	Q232040	Arandela plana A-6		8									
18	Z200101	Armazon completo		1									
19	Q221342	Remache exagonal M-5		4									
20	Q152004	Tornillo aplastado M-5x13		4									





N plano  
C-913

Firma  
*[Signature]*

Fecha  
12-00

Aparato  
LAVAVAJILLAS FI-50

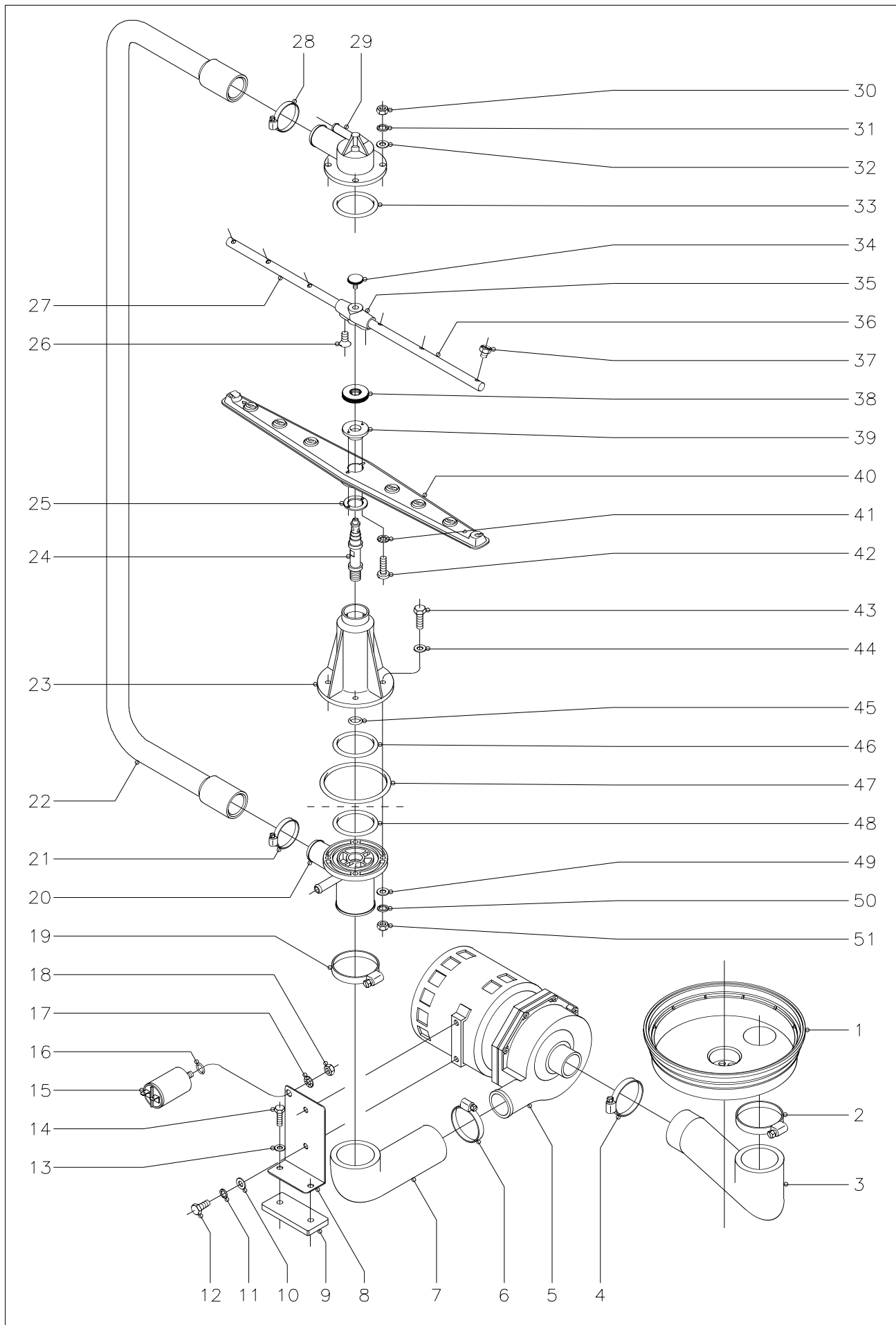
Lamina  
2

Fagor Industrial S.Coop.  
Ocate



MOD.		LAVAVAJILLAS FRONTAL		ZONA	PUERTA							PLANO	C-913
ITEM	CODIGO	DENOMINACION	TEXTO	FI-50									NOTAS
1	Q412000	Remache tubular Ø4x8		4									
2	Z200545	Contrapuerta soldada		1									
3	Z200541	Puerta soldada		1									
4	Z200512	Asa puerta		1									
5	Q232030	Arandela plana A-5		2									
6	Q262030	Arandela muelle A-5		2									
7	Q162030	Tuerca exagonal M-5		2									
8	Z200506	Iman		1									
9	Z200507	Protector iman		1									
10	Q012042	Tornillo exagonal M-6x15		4									
11	Z400514	Bisagra izquierda		1									
s/n	Z400515	Bisagra derecha		1									
12	Z400516	Eje puerta		2									
13	Q232040	Arandela plana A-6		4									
14	Q262040	Arandela muelle A-6		4									
15	Q162040	Tuerca exagonal M-6		4									
16	Q082005	Tornillo chapa 4,2x13		6									
17	Z200524	Marco puerta		2									
18	Q308002	Arandela dubo A-6		2									
19	Q232040	Arandela plana A-6		2									
20	Q032041	Tornillo alomado M-6x10		2									
21	Z200521	Varilla tensor		1									
22	Z200310	Soporte tensor		2									
23	Z200522	Tensor de puerta		2									
24	Q222012	Tuerca autoblocante M-6		2									
25	Q162030	Tuerca exagonal M-5		4									
26	Q262030	Arandela muelle A-5		4									
27	Q232030	Arandela plana A-5		4									
28	Q152004	Tornillo aplastado M-5x13		4									



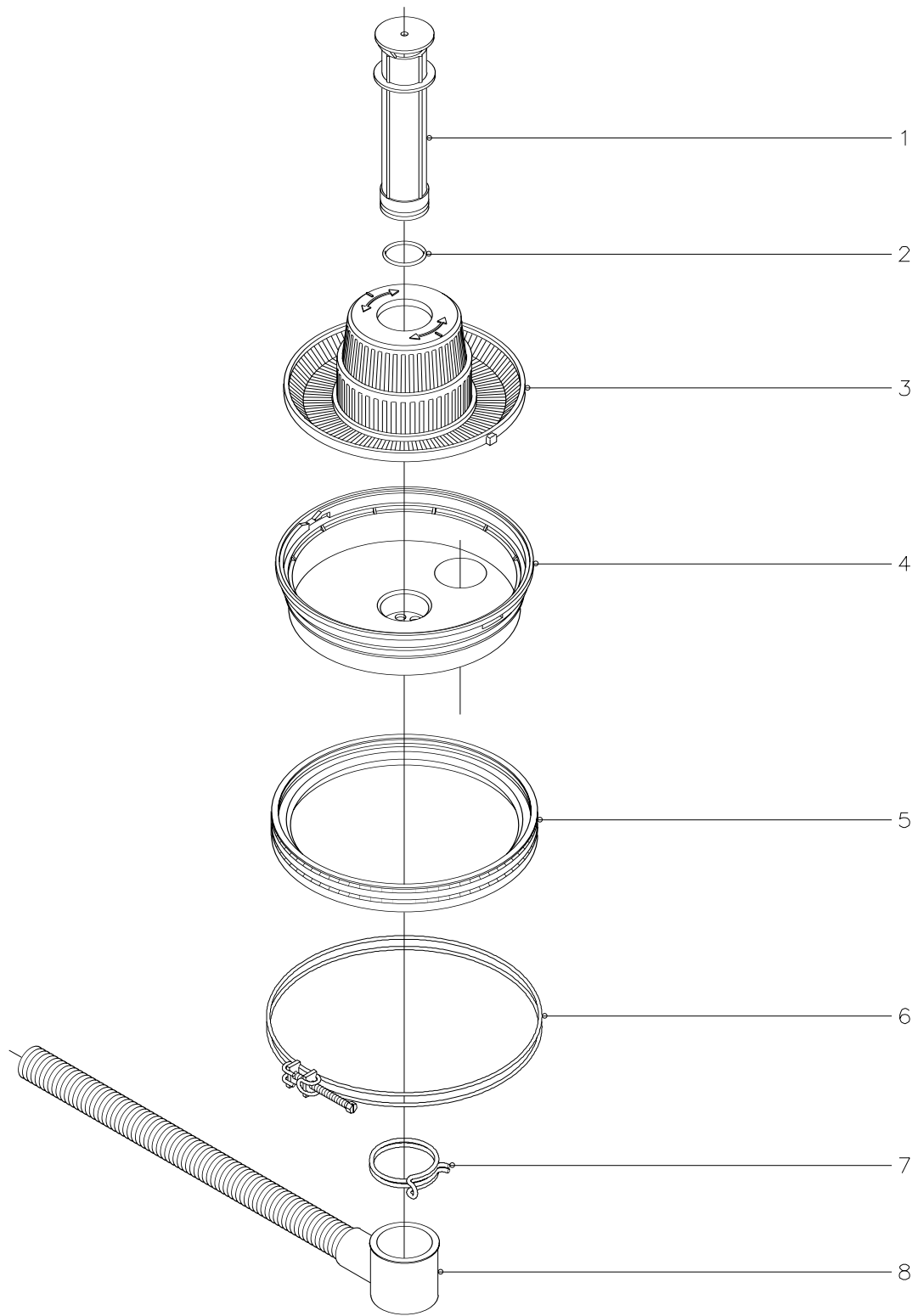


N plano C-914	Firma 	Fecha 12-00	Aparato LAVAVAJILLAS FI-50	Lamina 3	Fagor Industrial S.Coop. <b>FAGOR</b>
------------------	-----------	----------------	-------------------------------	-------------	---------------------------------------



MOD.		LAVAVAJILLAS FRONTAL		ZONA	PARTE FUNCIONAL DE LAVADO							PLANO	C-914
ITEM	CODIGO	DENOMINACION	TEXTO	FI-50									NOTAS
1	Z200906	Cubeta		1									
2	Q881324	Abrazadera 50 - 70		1									
3	Z200904	Codo aspiracion		1									
4	Q881307	Abrazadera 40 - 60		1									
5	Z201011	Bomba de lavado ( 230V., 50Hz.)		1									
5	Z203511	Bomba de lavado ( 230V., 60Hz.)		1									
	Z201081	Conjunto junta y reten de bomba		1									
	Z201082	Turbina bomba 50 Hz. ( Ø88 mm.)		1									
	Z203571	Turbina bomba 60 Hz. ( Ø77 mm.)		1									
6	Q881307	Abrazadera 40 - 60		1									
7	Z200905	Codo impulsion		1									
8	Z201002	Soporte motobomba		1									
9	Z201003	Base bomba lavado		1									
10	Q232040	Arandela plana A-6		2									
11	Q262040	Arandela muelle A-6		2									
12	Q012041	Tornillo exagonal M-6x10		2									
13	Q232030	Arandela plana A-5		2									
14	Q012033	Tornillo exagonal M-5x20		2									
15	V321300	Condensador 10 mF.		1									
16	Q307048	Junta torica Ø16,18xØ9,12xØ3,53		1									
17	Q242050	Arandela abanico A-8		1									
18	Q162050	Tuerca exagonal M-8		1									
19	Q881324	Abrazadera 50 - 70		1									
20	Z200703	Pasamuros		1									
21	Q881305	Abrazadera 25 - 40		1									
22	Z200706	Arbol de lavado		1									
23	Z200701	Soporte distribuidor inferior		1									
24	Z200704	Eje central		2									
25	Z650711	Amarre engancho distribuidor		2									

MOD.		LAVAVAJILLAS FRONTAL		ZONA	PARTE FUNCIONAL DE LAVADO							PLANO	C-914
ITEM	CODIGO	DENOMINACION	TEXTO	FI-50									NOTAS
26	Q152024	Tornillo avellanado M-4x8		4									
27	Z201902	Rama aclarado izquierda		2									
28	Q881305	Abrazadera 25 - 40		1									
29	Z200707	Soporte distribuidor superior		1									
30	Q162040	Tuerca exagonal M-6		4									
31	Q262040	Arandela muelle A-6		4									
32	Q232040	Arandela plana A-6		4									
33	Q307052	Junta torica Ø60,83xØ50,17xØ5,33		1									
34	Q152016	Tornillo especial M-5x0,8		2									
35	Z201903	Soporte ramas aclarado		2									
36	Z201901	Rama aclarado derecha		2									
37	Z211903	Tobera aclarado		12									
38	Z200705	Tuerca especial M-14x1		2									
39	Z650704	Eganche distribuidor		2									
40	Z650716	Distribuidor montado		2									
41	Q242010	Arandela abanico A-3		4									
42	Q152015	Tornillo alomado M-3x6		4									
43	Q012046	Tornillo exagonal M-6x40		4									
44	Q306050	Arandela fibra roja Ø6,2xØ11x1,5		4									
45	Q307050	Junta torica Ø19,18xØ13,94xØ2,62		1									
46	Q307052	Junta torica Ø60,83xØ50,17xØ5,33		1									
47	Q307049	Junta torica Ø95,75xØ85,09xØ5,33		1									
48	Q307052	Junta torica Ø60,83xØ50,17xØ5,33		1									
49	Q232040	Arandela plana A-6		4									
50	Q262040	Arandela muelle A-6		4									
51	Q162040	Tuerca exagonal M-6		4									



N plano

C-915

Firma

Fecha

12-00

Aparato

LAVAVAJILLAS FI-50

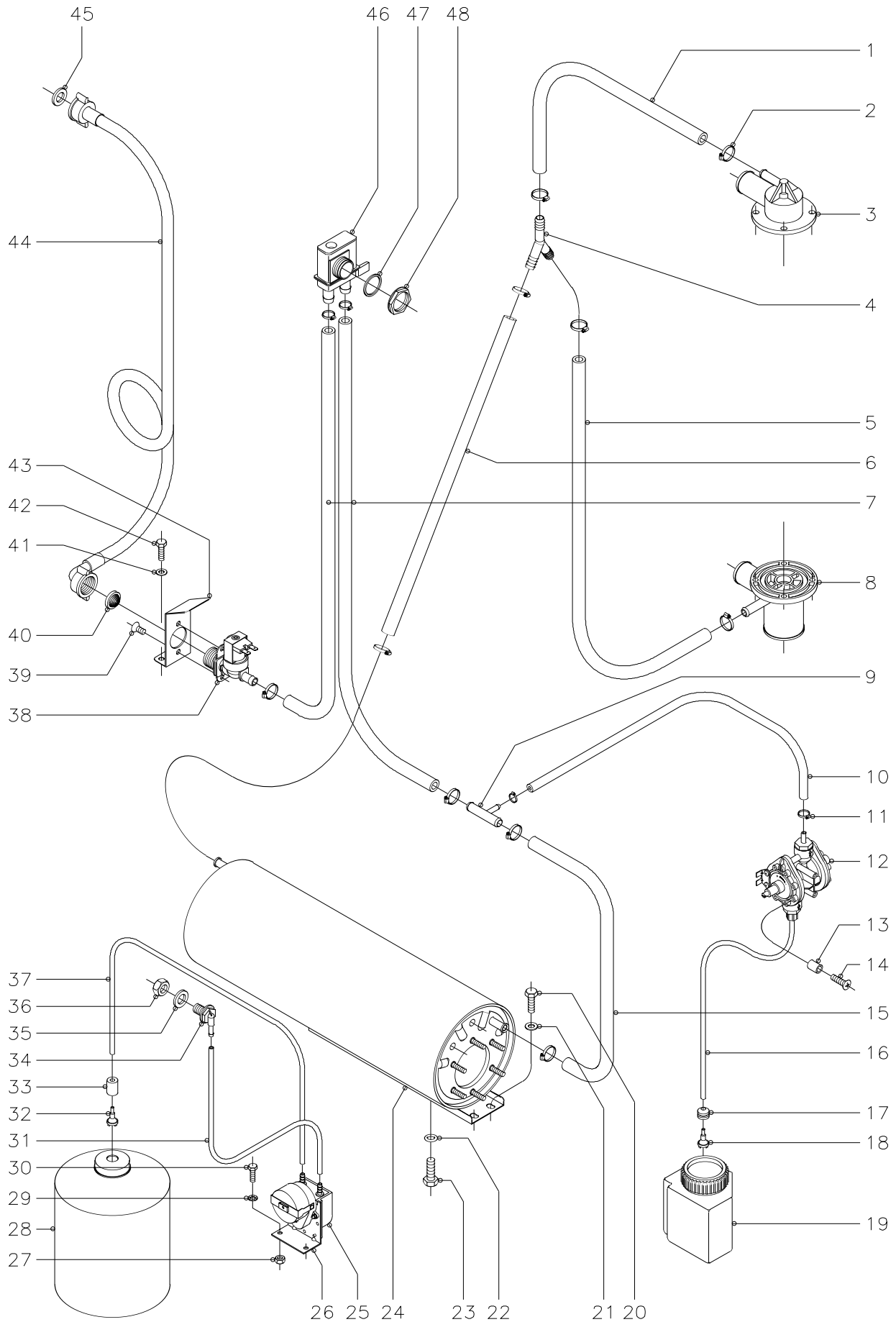
Lamina

4

Fagor Industrial S.Coop.  
Ocate



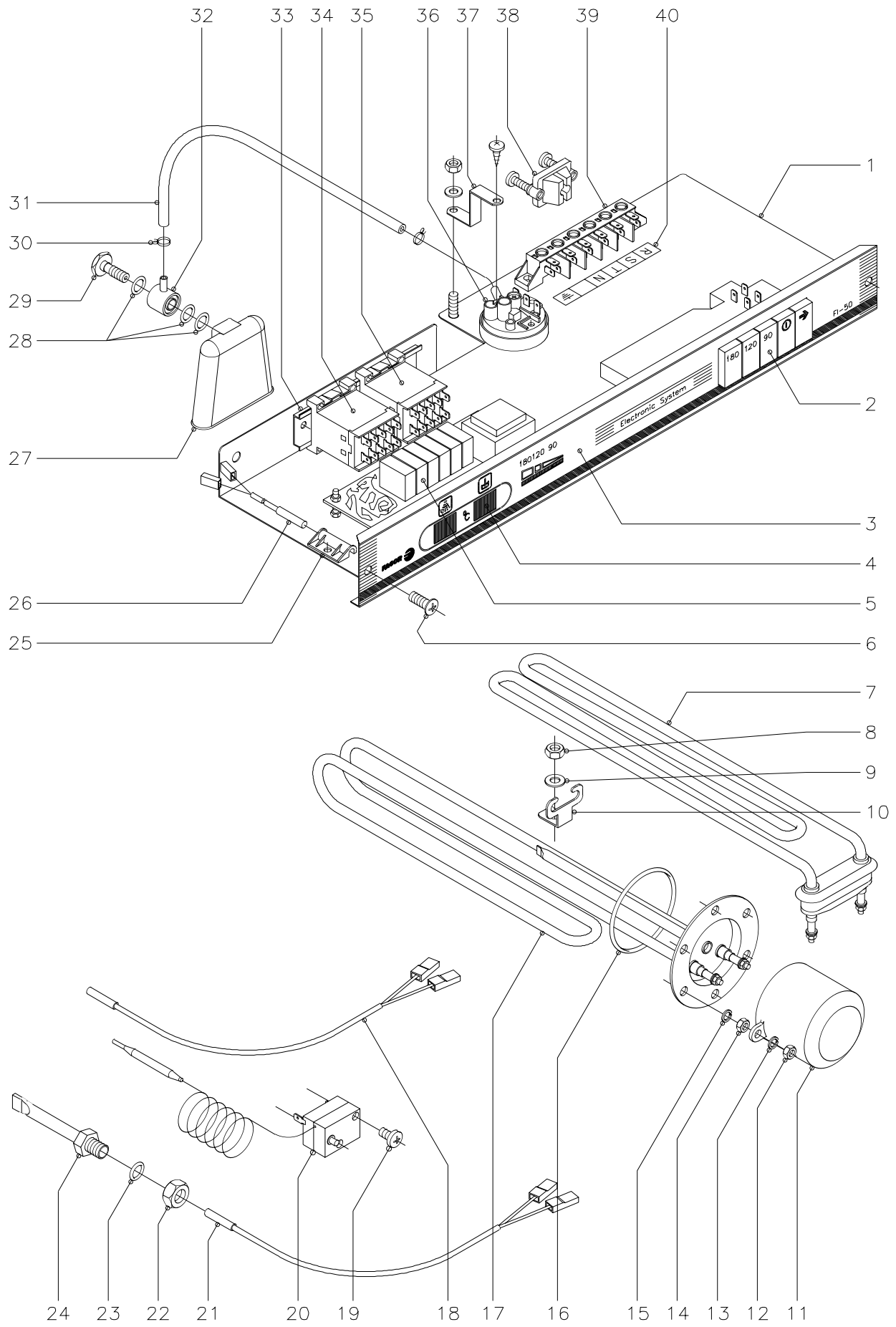




N plano C-916	Firma <i>Dumalder</i>	Fecha 12-00	Aparato LAVAVAJILLAS FI-50	Lamina 5	Fagor Industrial S.Coop. <b>FAGOR</b> Ocate
------------------	--------------------------	----------------	-------------------------------	-------------	--

MOD.		LAVAVAJILLAS FRONTAL		ZONA	PARTE FUNCIONAL ACLARADO Y DOSIFICADOR LAVADO								PLANO	C-916
ITEM	CODIGO	DENOMINACION	TEXTO	FI-50									NOTAS	
1	3676900	Tubo goma negra Ø17xØ10x360		1										
2	Q881302	Abrazadera 12 - 20		12										
3	Z200707	Soporte distribuidor superior		1										
4	Z201106	Racord en "Y"		1										
5	3676900	Tubo goma negra Ø17xØ10x780		1										
6	3676900	Tubo goma negra Ø17xØ10x560		1										
7	3676900	Tubo goma negra Ø17xØ10x950		2										
8	Z200703	Pasamuros		1										
9	Z601157	Toma presion		1										
10	3704000	Tubo goma negra Ø10,5xØ5x450		1										
11	Q881308	Abrazadera 8 - 14		2										
12	Z651123	Dosificador tensoactivo		1										
13	Z203007	Casquillo		2										
14	Q041324	Tornillo avellanado M-4x25		2										
15	3676900	Tubo goma negra Ø17xØ10x220		1										
16	3699200	Conducto tensoactivo Ø6xØ4x650		1										
17	N023064	Pasamuros Ø13xØ6		1										
18	Z601153	Filtro aspiracion tensoactivo		1										
19	Z211101	Deposito abrillantador tensoactivo		1										
20	Q012031	Tornillo exagonal M-5x10		2										
21	Q232030	Arandela plana A-5		2										
22	Q307048	Junta torica Ø16,18xØ9,12xØ3,53		1										
23	Q012063	Tornillo exagonal M-10x20		1										
24	Z201710	Cuerpo calderin		1										
25	Z209521	Dosificador detergente		1										
	Q082005	Tornillo chapa 4,2x13		2										
26	Z209518	Soporte dosificador detergente		1										
27	Q162030	Tuerca exagonal M-5		2										
28	-	Garrafa detergente ( Comercio )		-										



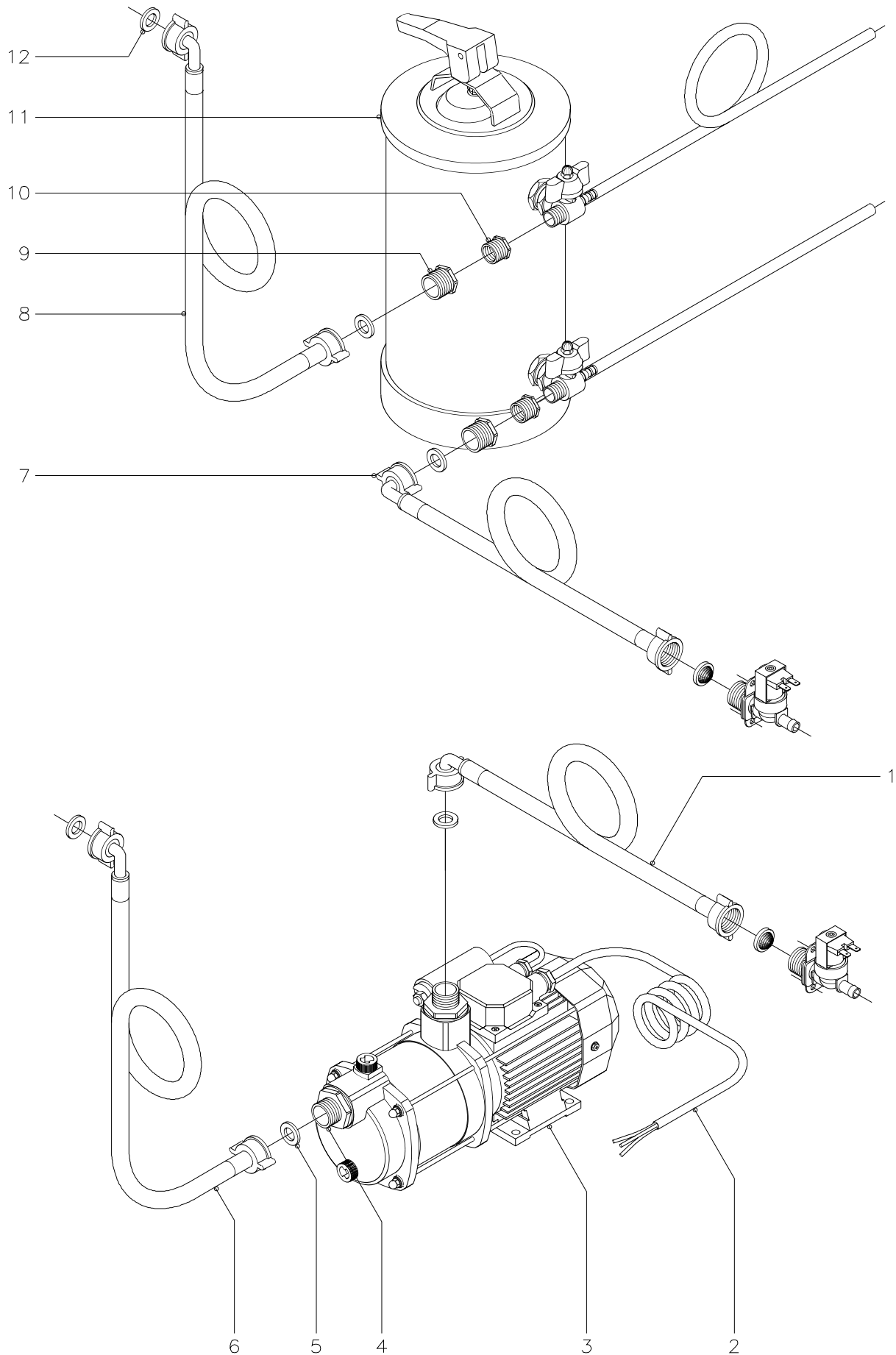


N plano C-917	Firma 	Fecha 12-00	Aparato LAVAVAJILLAS FI-50	Lamina 6	Fagor Industrial S.Coop. <b>FAGOR</b> ©late
------------------	--	----------------	-------------------------------	-------------	--



MOD.		LAVAVAJILLAS FRONTAL		ZONA	PARTE FUNCIONAL ELECTRICA							PLANO	C-917
ITEM	CODIGO	DENOMINACION	TEXTO	FI-50									NOTAS
1	Z233001	Caja cuadro electrico		1									
2	Z233006	Teclado		1									
	Z602907	Casquillo distanciador teclado		2									
	Q041324	Tornillo avellanado M-4x25		2									
	Q232020	Arandela plana A-4		2									
	Q162020	Tuerca exagonal M-4		2									
3	Z232901	Embellecedor adhesivo		1									
4	Z233004	Visor		1									
	Q232030	Arandela plana A-5		3									
	Q162030	Tuerca exagonal M-5		3									
5	Z233005	Programador electronico		1									
	Q041324	Tornillo avellanado M-4x25		4									
	Q232020	Arandela plana A-4		4									
	Q162020	Tuerca exagonal M-4		12									
6	Q152004	Tornillo aplastado M-5x13		2									
7	Z203601	Resistencia tanque 2800 W.,230 V.		1									
8	Q162040	Tuerca exagonal M-6		1									
9	Q232040	Arandela plana A-6		1									
10	Z603602	Soporte resistencia tanque		1									
11	Z651731	Caperuza resistencia calderin		1									
12	Q163140	Tuerca exagonal M-6		2									
13	Q262040	Arandela muelle A-6		2									
14	Q163140	Tuerca exagonal M-6		6									
15	Q262040	Arandela muelle A-6		6									
16	Q307035	Junta torica AN-36		1									
17	Z201706	Resistencia calderin 2800 W.,230v.		1									
18	Z233007	Conjunto sonda NTC ( Calderin )		1									
19	Q081330	Tornillo alomado BZ-3,5x6,5		2									
20	Z213014	Termostato limitador		1									

MOD.		LAVAVAJILLAS FRONTAL		ZONA	PARTE FUNCIONAL ELECTRICA							PLANO	C-917
ITEM	CODIGO	DENOMINACION	TEXTO	FI-50									NOTAS
21	Z233007	Conjunto sonda NTC ( Tanque )		1									
22	Q162070	Tuerca exagonal M-12		1									
23	Q306024	Arandela junta Ø18xØ12,5x1,5		1									
24	Z263002	Vaina para sonda ( Tanque )		1									
25	Z203010	Amarre interruptor magnetico		1									
	Q152004	Tornillo aplastado M-5x13		1									
	Q232030	Arandela plana A-5		1									
	Q162030	Tuerca exagonal M-5		1									
26	Z203009	Interruptor magnetico		1									
27	Z203011	Camara presostato		1									
28	Q307003	Junta torica Ø16,01xØ10,77x2,62		3									
29	Z203013	Tornillo presostato		1									
30	P102154	Brida elastica para tubo		2									
31	3702400	Tubo goma negra Ø8xØ4x1300		1									
32	Z203012	Empalme presostato		1									
33	Z103084	Guia contactor L=138		1									
	Q419005	Remache tubular Ø4x8		2									
34	Z213007	Contactador 230 V. 50/60 Hz.(tanque)		1									
35	Z213007	Contactador 230 V. 50/60 Hz.(calderin)		1									
36	Z203023	Presostato de nivel		1									
	Q082032	Tornillo alomado BZ-3,5x9,5		1									
37	Z602923	Soporte presostato		1									
	Q152004	Tornillo aplastado M-5x13		1									
	Q232030	Arandela plana A-5		1									
	Q162030	Tuerca exagonal M-5		1									
38	Z203020	Retenedor de cable		1									
39	R253044	Regleta de conexiones		1									
40	Z213005	Rotulo adhesivo RSTN		1									

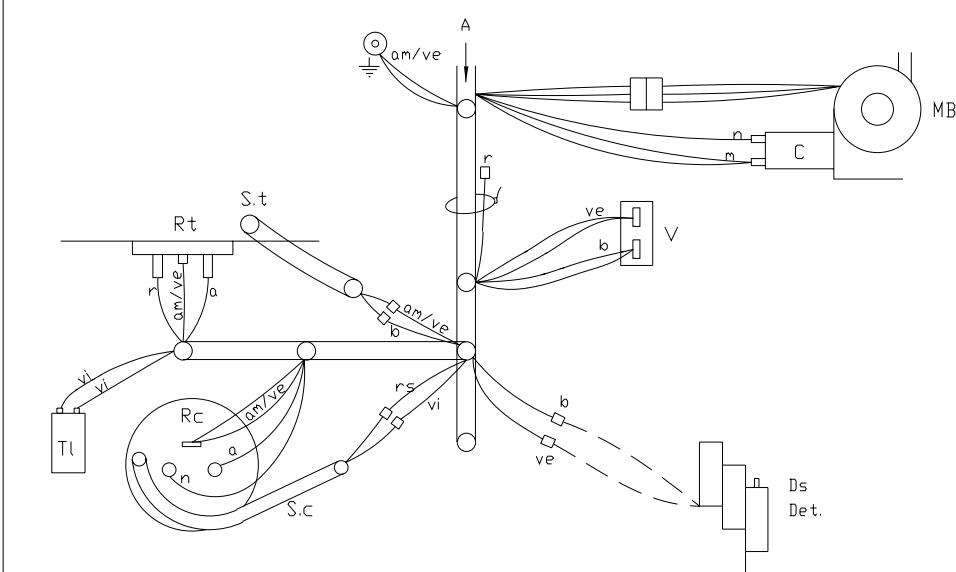
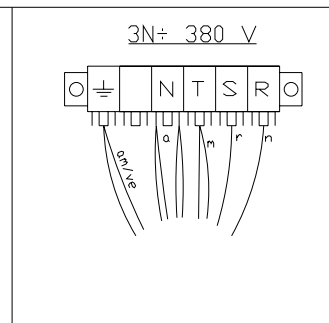
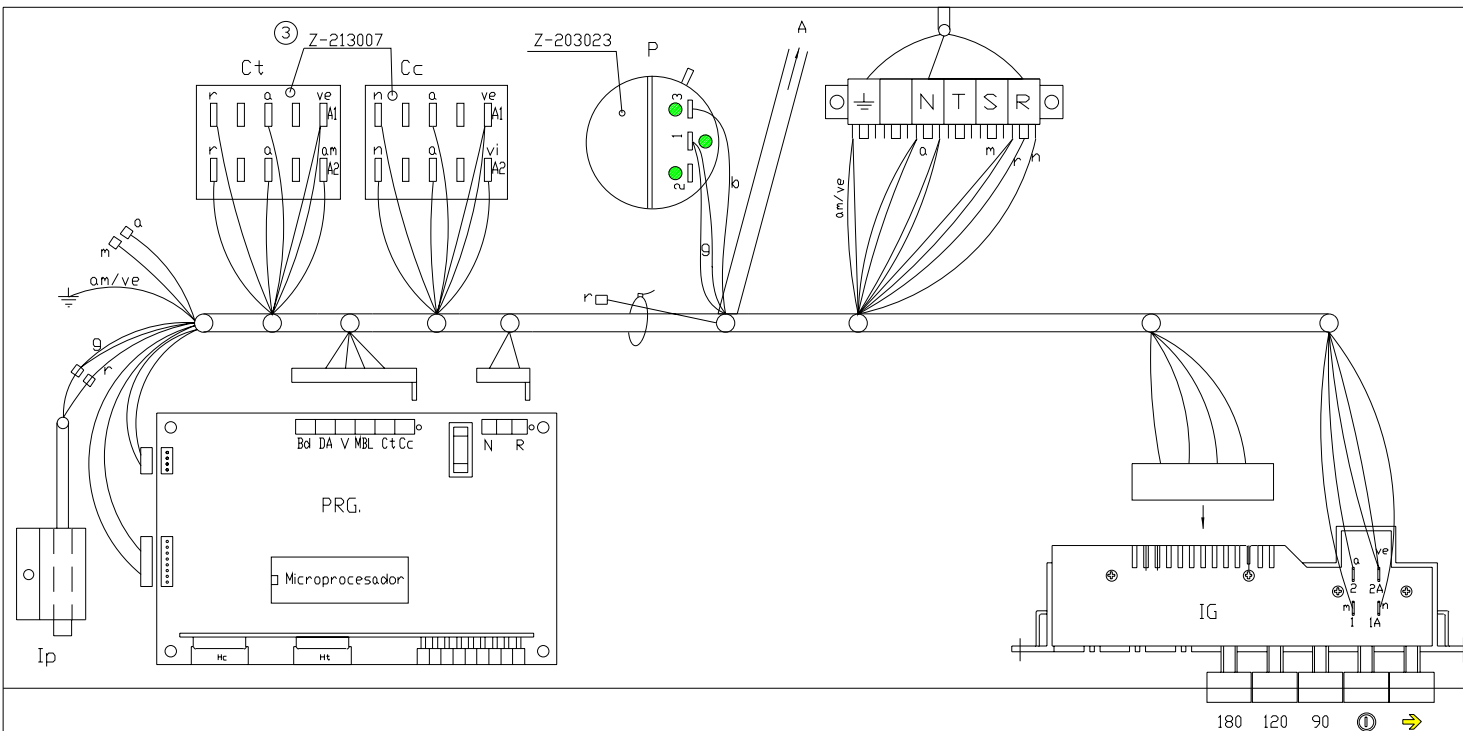


N plano C-918	Firma 	Fecha 12-00	Aparato ACCESORIOS LAVAVAJILLAS	Lamina 7	Fagor Industrial S.Coop.  O<ote
------------------	--	----------------	------------------------------------	-------------	---

MOD.		LAVAVAJILLAS FRONTAL		ZONA	ACCESORIOS PARA LAVAVAJILLAS						PLANO	C-918
ITEM	CODIGO	DENOMINACION	TEXTO	FI-50								NOTAS
<b><u>1210305187 KIT BOMBA PRESION</u></b>												
1	-	Manguera de maquina		-								
2	Z209510	Cableado bomba de presion		1								
3	Z209508	Bomba de presion		1								
4	Z209509	Manguito		2								
5	Q307031	Junta manguera entrada agua		2								
6	Z602121	Manguera entrada de agua		1								
<b><u>1210305191 KIT DESCALCIFICADOR 8L.</u></b>												
7	-	Manguera de maquina		-								
8	Z602121	Manguera entrada de agua		1								
9	Z209515	Tuerca reduccion 3/4" - 1/2"		2								
10	Z209516	Tuerca reduccion 1/2" - 3/8"		2								
11	Z209511	Descalcificador 8l.		1								
12	Q307031	Junta manguera entrada agua		2								
<b><u>1210305186 KIT DESCALCIFICADOR 12L.</u></b>												
7	-	Manguera de maquina		-								
8	Z602121	Manguera entrada de agua		1								
9	Z209515	Tuerca reduccion 3/4" - 1/2"		2								
10	Z209516	Tuerca reduccion 1/2" - 3/8"		2								
11	Z209507	Descalcificador 12l.		1								
12	Q307031	Junta manguera entrada agua		2								
<b><u>1210305192 KIT DESCALCIFICADOR 16L.</u></b>												
7	-	Manguera de maquina		-								
8	Z602121	Manguera entrada de agua		1								
9	Z209515	Tuerca reduccion 3/4" - 1/2"		2								
10	Z209516	Tuerca reduccion 1/2" - 3/8"		2								
11	Z209512	Descalcificador 16l.		1								
12	Q307031	Junta manguera entrada agua		2								







				④			
Esquema de montaje FI-50				Z-233045			
Nº	Pieza	Cant.	Material	Nº	Clasificación	Acabado	
Nº	Modificación	Propuesta de		Fecha	Tolerancias generales		
①	Pasar de Terminal a Conector	Maillo		5-4-94	< 5 ± 5 ÷ 25 25 ÷ 50 CX I	50-100 > 100 CX I	
②	Modificar Presostato y Programador	Maillo		28-2-95			
③	Sustituir 1 rel. Z-203018 por Z-213007	Albes		12-12-95			
④	Introducir Nº Clasificación	Palacio		10-7-97			
		Firma	Fecha	FAGOR		Mecanizado superficial	
Dibujado		S. N.	27-7-93				
Proyectado				Fagor Industrial, Koop, Elk, Mugatua			
Comprobado							
Escala							
LAVAVAJILLAS						Plano numero HC-16223 -4	
Plano hau ez daitake erabili ez berritza gure baimenitz gabe						Sustituye al N°	
						Sustituido por	

