

DESPIECE TECNICO
LISTE DE PIÈCES DÉTACHÉES
SPARE PARTS LIST

Julio - 1997

**LAVAVAJILLAS
LAVEVAISSELLES
DISHWASHING MACHINE**

**Modelos:
FI-50**

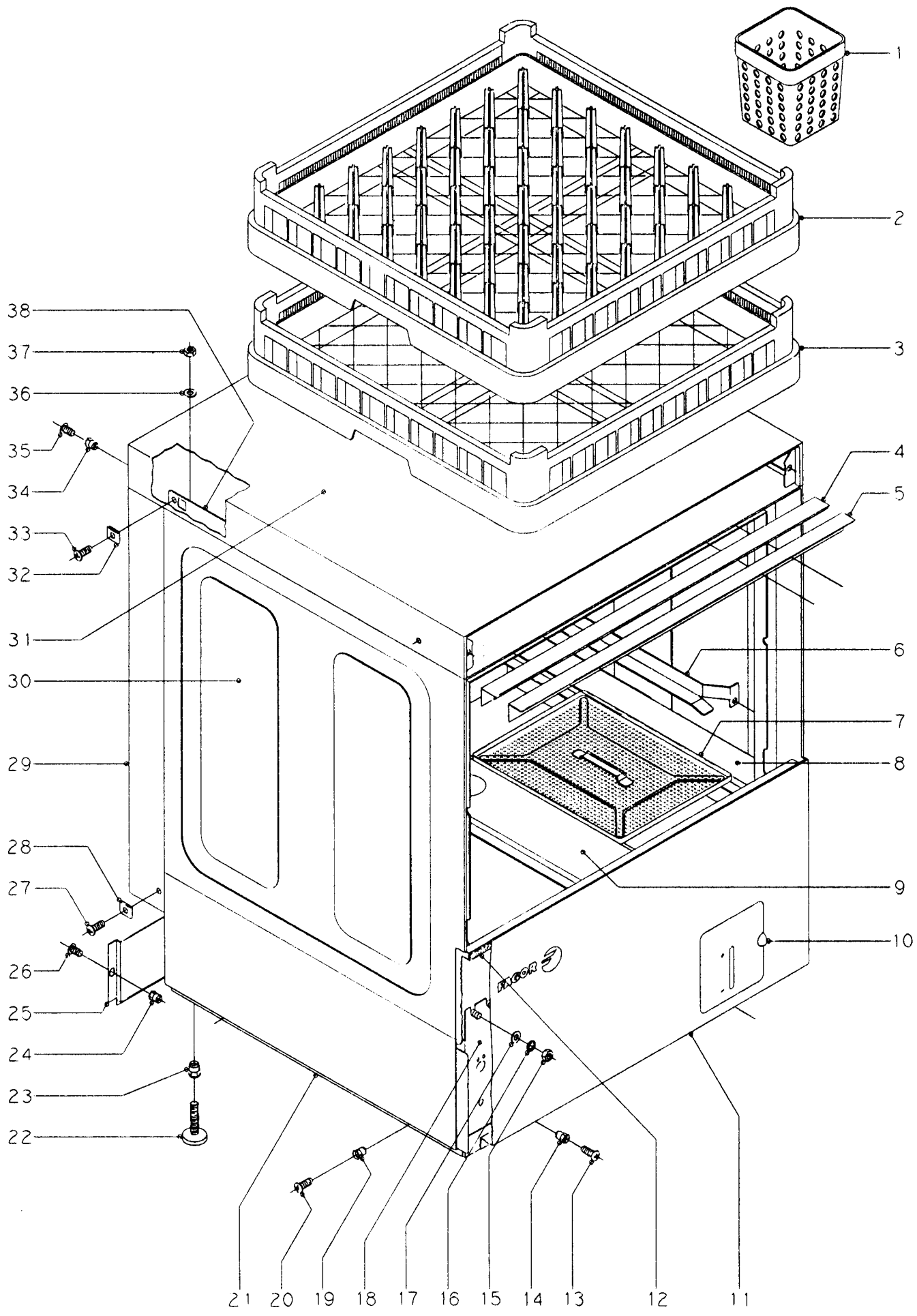


Proyectos e Instalaciones y S.A.T.
Oñati, 26 de Agosto de 1997

Hostelería, Frío Comercial y Lavandería Industrial
Grandes Cuisines, Froid Commercial et Buanderie
Catering, Commercial Refrigeration and Laundry Equipment

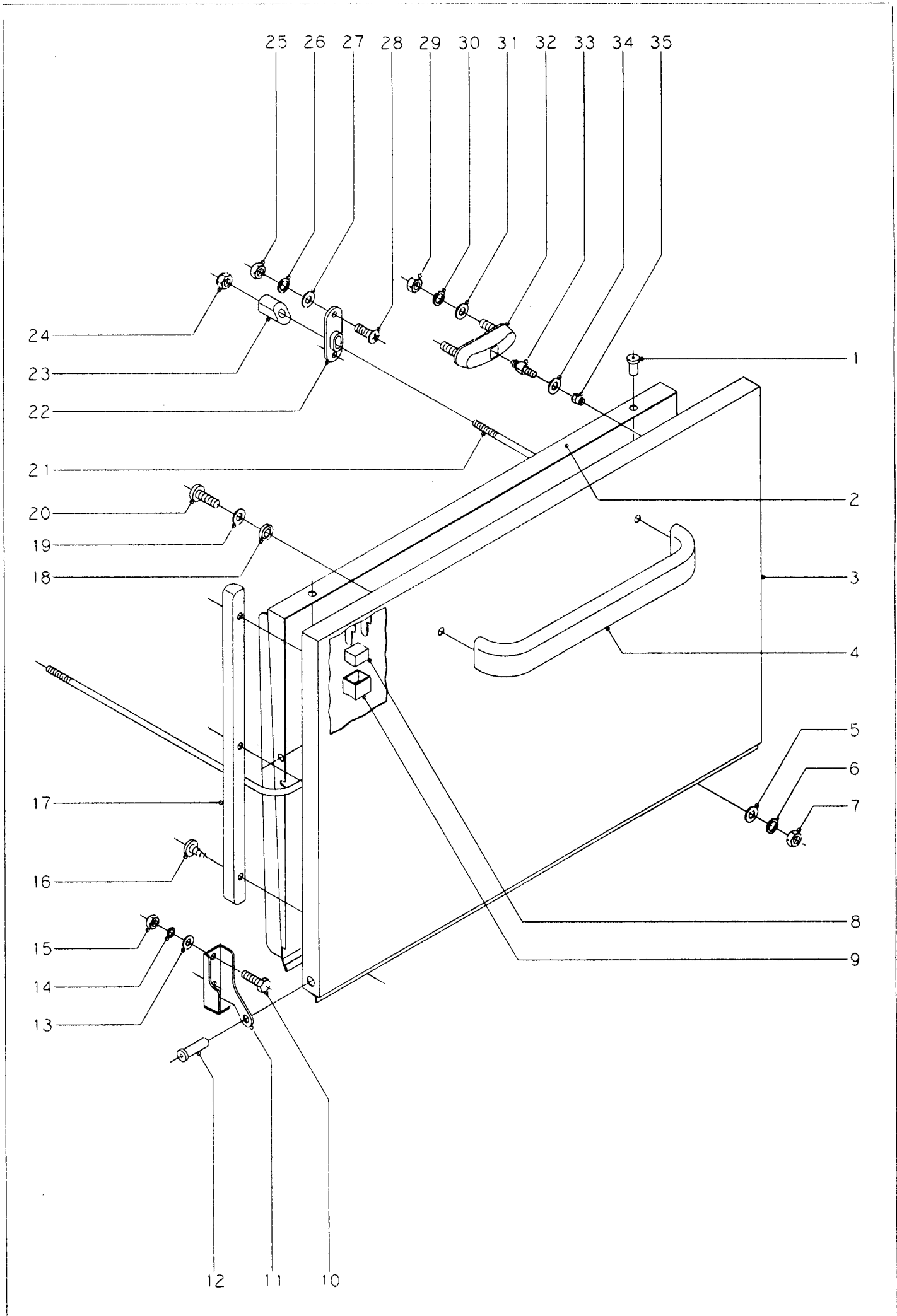
Fagor Industrial, S. Coop.
20560 - Oñati - España





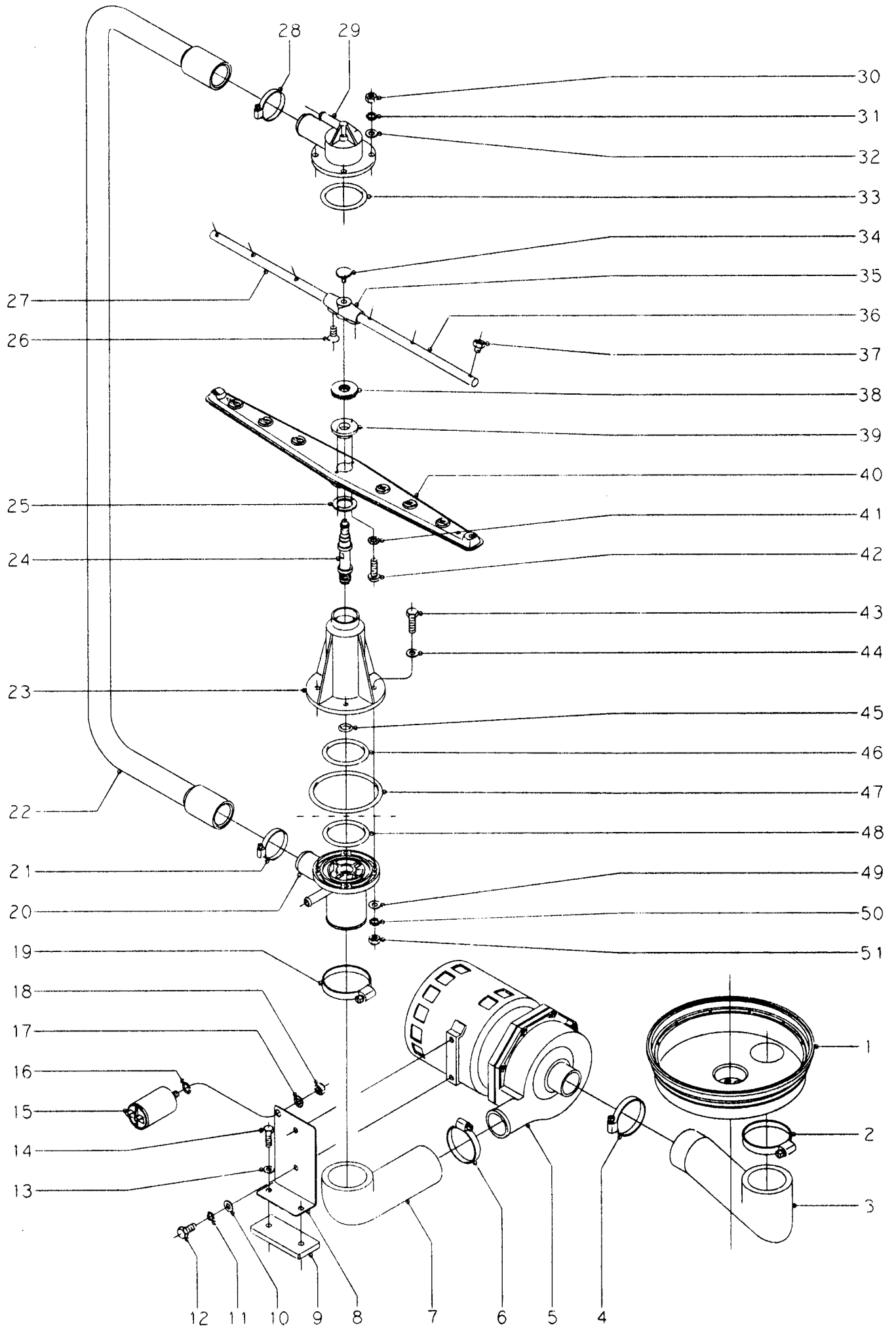
N plano C-474	Firma <i>[Signature]</i>	Fecha 7-97	Aparato LAVAVAJILLAS FI-50	Lamina 1	Fagor Industrial S. Coop. FAGOR Ormaiztegui
------------------	-----------------------------	---------------	-------------------------------	-------------	---

CONCEPTO: MUEBLE EXTERIOR SUJET: MEUBLE EXTERIEUR CONCEPT: EXTERNAL CABINET					LAMINAN° VUE N° 1 ILUSTR. N.		PLANON° PLAN N° C-474 DRAWINGN.		PAGINAN° PAGEN° 2 PAGEN.	
APARATO - APPAREIL - APPLIANCE: LAVAVAJILLAS - LAVEVAISSELLES - DISH WASING MACHINE					MODELO Y CANTIDAD - MOD. ET QUANT. - MOD. & QUANT.					OBSERVACIONES
N°	CODIGO	DENOMINACION	DENOMINATION	DESCRIPTION	FI-50					
1	Z655314	Cestillo cubiertos	Panier	Basket	4					
2	Z655302	Cestillo platos CP-16/18	Panier	Basket	1					
3	Z655301	Cestillo base CT-10	Panier	Basket	1					
4	Z200315	Perfil caja	Profil	Profile	1					
5	Z200309	Escuadra sujeción perfil	Equerre fixation profil	Fastening plate	1					
6	Z200305	Guía cestillo derecha	Guide panier droite	Right basket guide	1					
s/n	Z200306	Guía cestillo izquierda	Guide panier gauche	Left basket guide	1					
7	Z210801	Bandeja filtro	Plateau filtre	Filter tray	4					
8	Z210805	Soporte derecho bandejas	Support droit de plateaux	Right support for trays	1					
s/n	Z210806	Soporte izquierdo bandejas	Support gauche de plateaux	Left support for trays	1					
9	Z210804	Soporte central bandejas	Support central de plateaux	Central support for trays	1					
s/n	Q232040	Arandela plana A.6	Rondelle A.6	Washer A.6	8					Amarre soportes bandejas
s/n	Q162040	Tuerca exagonal M.6	Ecrou M.6	Nut M.6	8					Amarre soportes bandejas
10	Z212902	Puerta depósito completa	Porte complète pour dépôt	Door for tank	1					
s/n	Z212906	Eje puerta	Axe de porte	Door axle	1					
s/n	Q372001	Pasador de aletas 2x15	Goupille 2x15	Pin 2x15	2					
11	Z212911	Panel frontal	Panneau frontal	Front panel	1					
12	Z200313	Perfil goma esponjosa	Profilmousseux	Spongy profile	1					
13	Q152004	Tornillo aplastado M.5x13	Vis M.5x13	Bolt M.5x13	2					
14	Q221342	Remache exagonal M.5	Rivet M.5	Rivet M.5	2					
15	Q162040	Tuerca exagonal M.6	Ecrou M.6	Nut M.6	8					
16	Q262040	Arandela muelle A.6	Rondelle A.6	Washer A.6	8					
17	Q232040	Arandela plana A.6	Rondelle A.6	Washer A.6	8					
18	Z200101	Armazón completo	Châssis	Complete frame	1					
19	Q221342	Remache exagonal M.5	Rivet M.5	Rivet M.5	4					
20	Q152004	Tornillo aplastado M.5x13	Vis M.5x13	Bolt M.5x13	4					
21	Z202903	Panel lateral izquierdo	Panneau lateral gauche	Side left panel	1					
s/n	Z202902	Panel lateral derecho	Panneau lateral droit	Side right panel	1					
22	Z200105	Pata regulable	Pied réglable	Adjustable leg	4					
23	Q221345	Remache exagonal M.10	Rivet M.10	Rivet M.10	4					
24	Q221342	Remache exagonal M.5	Rivet M.5	Rivet M.5	2					



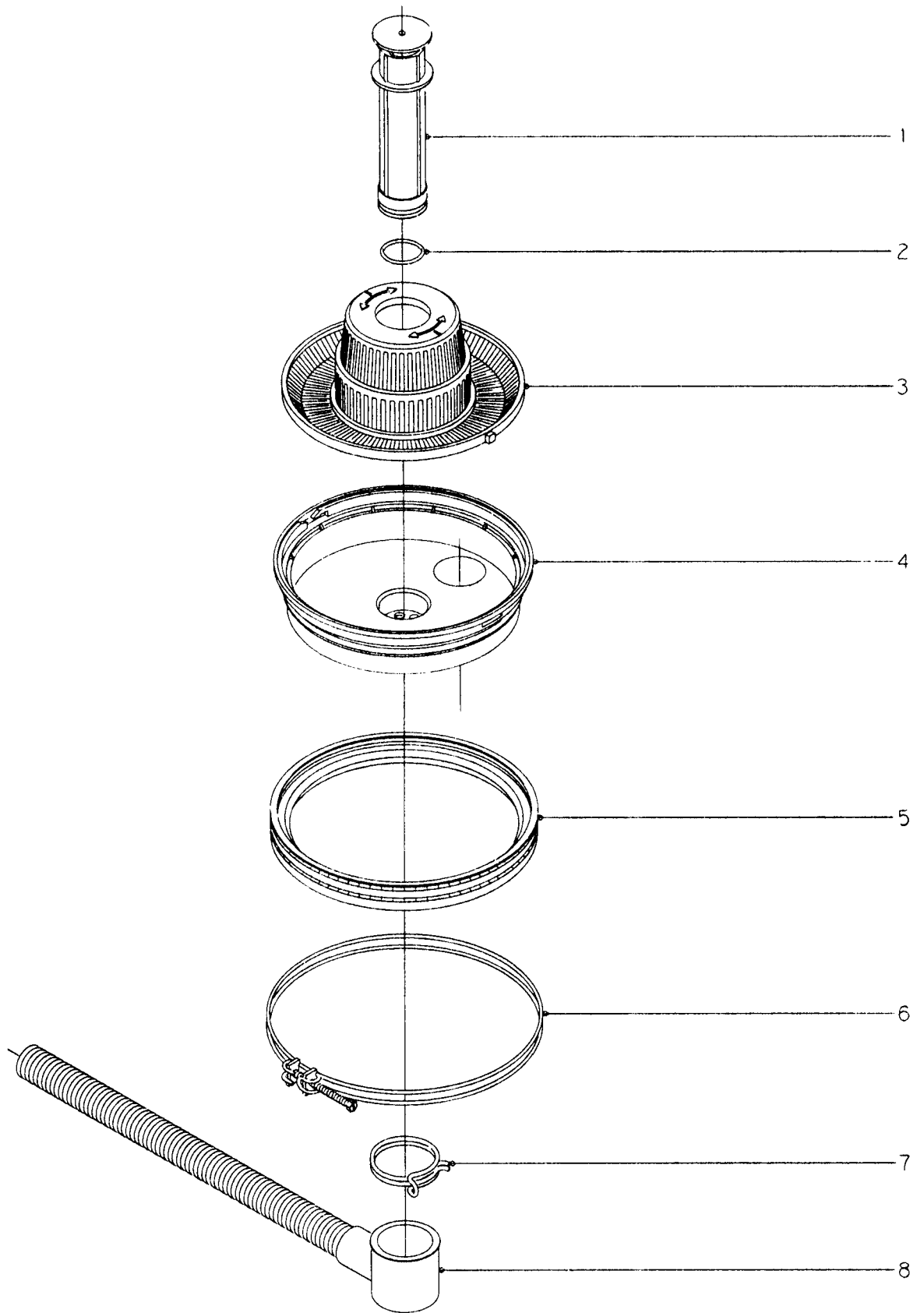
N plano C-475	Firma <i>[Signature]</i>	Fecha 7-97	Abogado LAVAVAJILLAS FI-50	Laminas 2	Fagor Industrial S.Coop. FAGOR Dib. Ocho
------------------	-----------------------------	---------------	-------------------------------	--------------	--

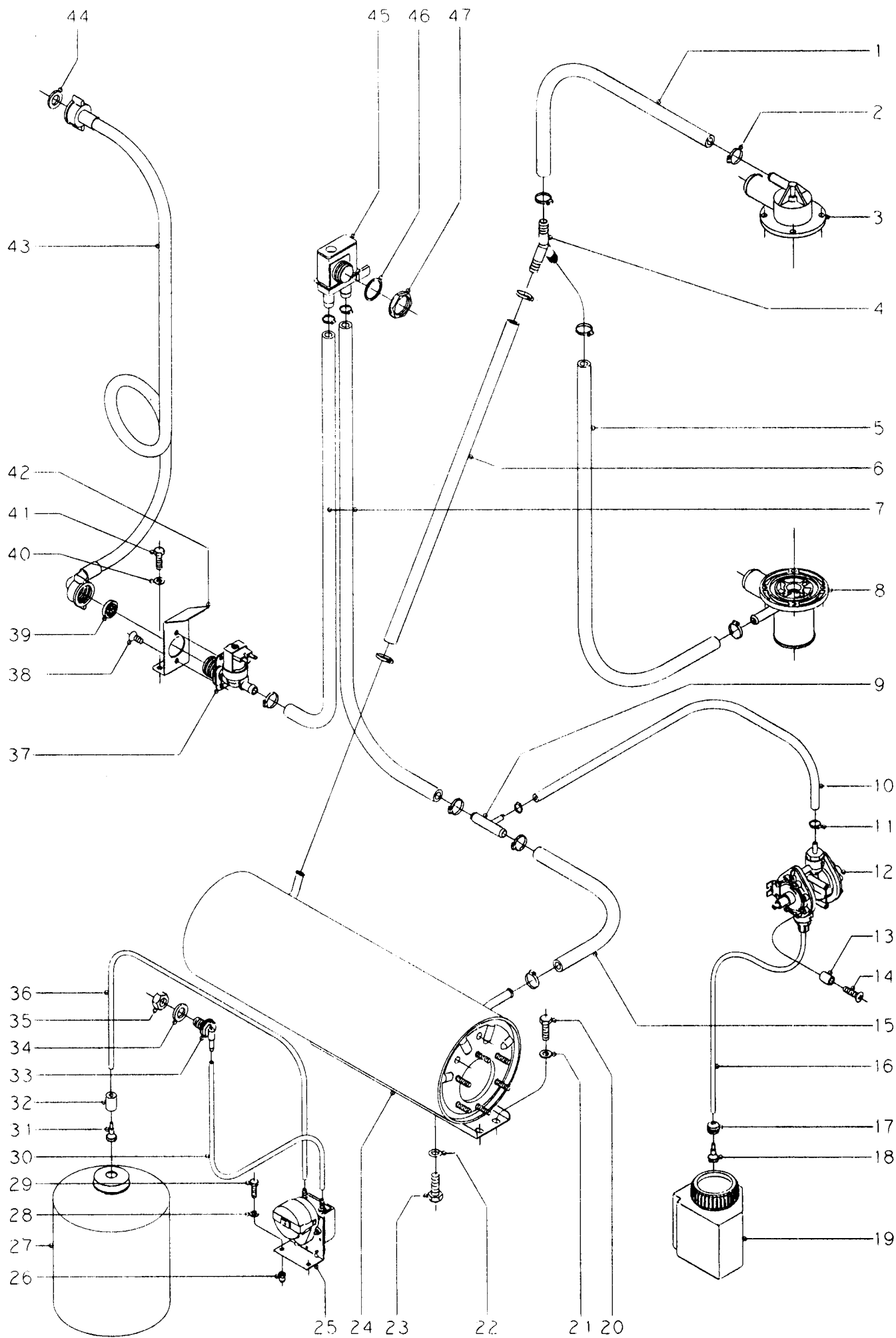
CONCEPTO: PUERTA SUJET: PORTE CONCEPT: DOOR					LAMINAN° VUE N° 2 ILUSTR. N.		PLANON° PLAN N° C-475 DRAWINGN.		PAGINAN° PAGEN° 5 PAGEN.	
APARATO - APPAREIL - APPLIANCE: LAVAVAJILLAS - LAVEVAISSELLES - DISH WASING MACHINE					MODELO Y CANTIDAD - MOD. ET QUANT. - MOD. & QUANT.					OBSERVACIONES
N°	CODIGO	DENOMINACION	DENOMINATION	DESCRIPTION	FI-50					
1	Q412000	Remache tubular Ø 4x8	Rivet Ø 4x8	Rivet Ø 4x8	4					
2	Z200545	Contrapuerta soldada	Contreporte	Inner panel for door	1					
3	Z200541	Puerta soldada	Panneau de porte	External panel for door	1					
4	Z200512	Asa puerta	Poignée	Door handle	1					
5	Q232030	Arandela plana A.5	Rondelle A.5	Washer A.5	2					
6	Q262030	Arandela muelle A.5	Rondelle A.5	Washer A.5	2					
7	Q162030	Tuerca exagonal M.5	Ecrou M.5	Nut M.5	2					
8	Z200506	Imán	Aimant	Magnet	1					
9	Z200507	Protector imán	Protection d'aimant	Magnet protection	1					
10	Q012042	Tornillo exagonal M.6x15	Vis M.6x15	Bolt M.6x15	4					
11	Z400514	Bisagra izquierda	Charnière gauche	Left hinge	1					
s/n	Z400515	Bisagra derecha	Charnière droite	Right hinge	1					
12	Z400516	Eje puerta	Axe de porte	Axle of door	2					
13	Q232040	Arandela plana A.6	Rondelle A.6	Washer A.6	4					
14	Q262040	Arandela muelle A.6	Rondelle A.6	Washer A.6	4					
15	Q162040	Tuerca exagonal M.6	Ecrou M.6	Nut M.6	4					
16	Q152005	Tornillo alomado 4,2x13	Vis 4,2x13	Bolt 4,2x13	6					
17	Z200524	Macro puerta	Cadre de porte	Frame of door	2					
18	Q308002	Arandela dubo A.6	Rondelle A.6	Washer A.6	2					
19	Q232040	Arandela plana A.6	Rondelle A.6	Washer A.6	2					
20	Q062041	Tornillo alomado M.6x10	Vis M.6x10	Bolt M.6x10	2					
21	Z200521	Varilla tensor	Baguette	Rod	1					
22	Z200310	Soporte tensor	Support	Support	2					
23	Z200522	Tensor de puerta	Tendeur de porte	Tightener	2					
24	Q222012	Tuerca autoblocante M.6	Ecrou M.6	Nut M.6	2					
25	Q162030	Tuerca exagonal M.5	Ecrou M.5	Nut M.5	4					
26	Q262030	Arandela muelle A.5	Rondelle A.5	Washer A.5	4					
27	Q232030	Arandela plana A.5	Rondelle A.5	Washer A.5	4					
28	Q152004	Tornillo aplastado M.5x13	Vis M.5x13	Bolt M.5x13	4					
29	Q162040	Tuerca exagonal M.6	Ecrou M.6	Nut M.6	4					
30	Q262040	Arandela muelle A.6	Rondelle A.6	Washer A.6	4					



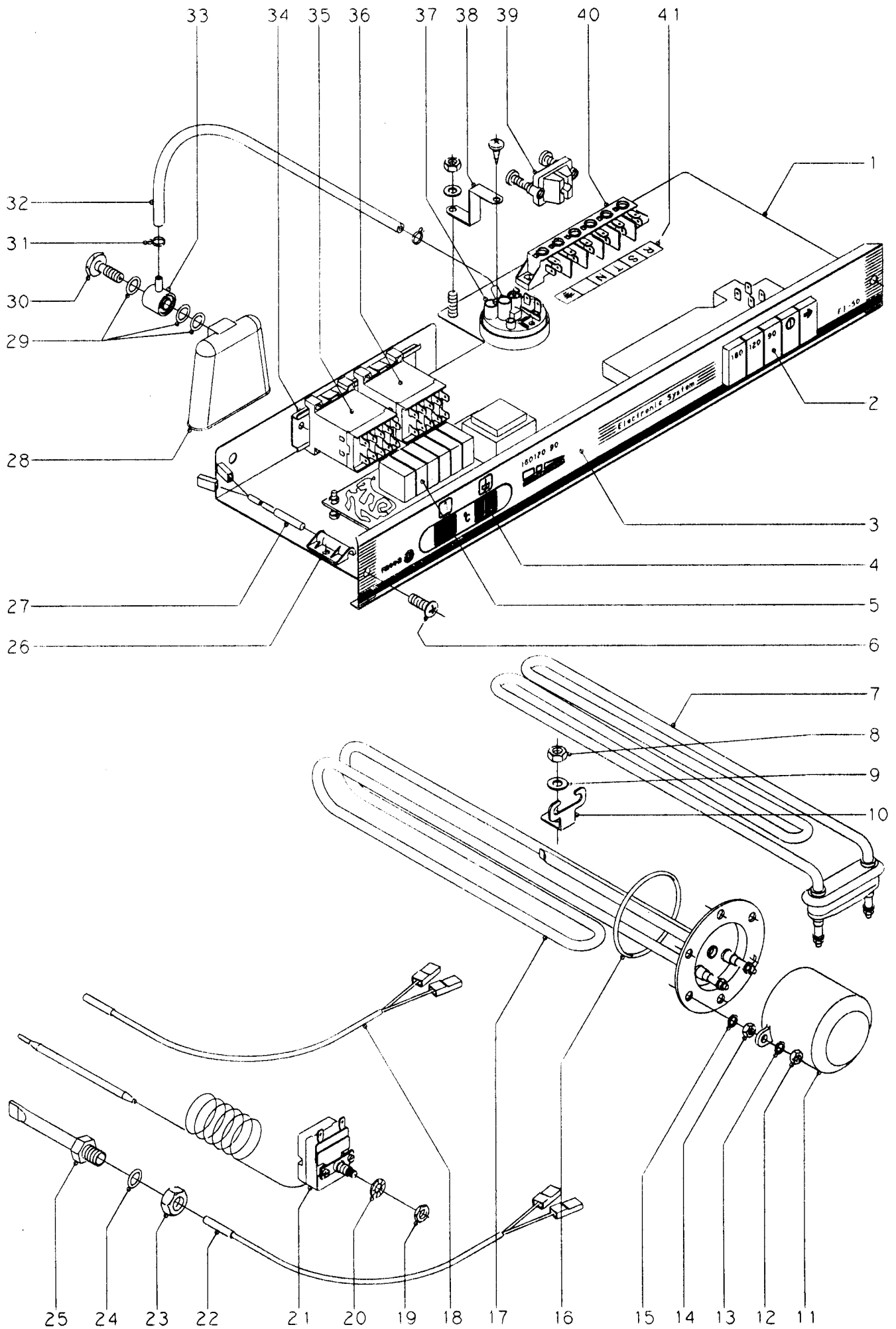
N.º plano C-476	Firma <i>[Signature]</i>	Fecha 7-97	Aparato LAVAVAJILLAS FI-50	Lamina 3	Fagor Industrial S. Coop FAGOR Onate
--------------------	-----------------------------	---------------	-------------------------------	-------------	--

CONCEPTO: PARTE FUNCIONAL DE LAVADO SUJET: SYSTEME DE LAVAGE CONCEPT: WASHING SYSTEM					LAMINAN° VUE N° 3 ILUSTR. N.		PLANON° PLAN N° C-476 DRAWINGN.		PAGINAN° PAGEN° 8 PAGEN.	
APARATO - APPAREIL - APPLIANCE: LAVAVAJILLAS - LAVEVAISSELLES - DISH WASING MACHINE					MODELO Y CANTIDAD - MOD. ET QUANT. - MOD. & QUANT.					OBSERVACIONES
N°	CODIGO	DENOMINACION	DENOMINATION	DESCRIPTION	FI-50					
1	Z200906	Cubeta	Cuve	Tank	1					
2	Q881324	Abrazadera 50-70	Collier 50-70	Worm clamp 50-70	1					
3	Z200904	Codo aspiración	Coude aspiration	Suction elbow	1					
4	Q881307	Abrazadera 40-60	Collier 40-60	Worm clamp 40-60	1					
5	Z201011	Bomba de lavado (230V 50Hz)	Pompe de lavage (230V 50Hz)	Washing pump (230V 50Hz)	1					
5	Z203511	Bomba de lavado (230V 60Hz)	Pompe de lavage (230V 60Hz)	Washing pump (230V 60Hz)	1					
s/n	Z201081	Conjunto junta y retén	Ensemble joint-bague d'étanchéi.	Joint-retainer	1					
s/n	Z201082	Turbina 50 Hz. (Ø 88 mm)	Turbine 50 Hz. (Ø 88 mm)	Turbine 50 Hz. (Ø 88 mm)	1					
s/n	Z203571	Turbina 60 Hz. (Ø 77 mm)	Turbine 60 Hz. (Ø 77 mm)	Turbine 60 Hz. (Ø 77 mm)	1					
6	Q881307	Abrazadera 40-60	Collier 40-60	Worm clamp 40-60	1					
7	Z200905	Codo impulsión	Coude d'impulsion	Impulsion elbow	1					
8	Z201002	Soporte motobomba	Support de pompe	Pump support	1					
9	Z201003	Base bomba lavado	Base de pompe	Pump base	1					
10	Q232040	Arandela plana A.6	Rondelle A.6	Washer A.6	2					
11	Q262040	Arandela muelle A.6	Rondelle A.6	Washer A.6	2					
12	Q012041	Tornillo exagonal M.6x10	Vis M.6x10	Bolt M.6x10	2					
13	Q232030	Arandela plana A.5	Rondelle A.5	Washer A.5	2					
14	Q012033	Tornillo exagonal M.5x20	Vis M.5x20	Bolt M.5x20	2					
15	V321300	Condensador 10 mF	Condensateur	Condenser	1					
16	Q307048	Junta tórica	Joint	Joint	1					
17	Q242050	Arandela abanico A.8	Rondelle A.8	Washer A.8	1					
18	Q162050	Tuerca exagonal M.8	Ecrou M.8	Nut M.8	1					
19	Q881324	Abrazadera 50-70	Collier 50-70	Worm clamp 50-70	1					
20	Z200703	Pasamuros	Passe-murs	Support	1					
21	Q881305	Abrazadera 25-40	Collier 25-40	Worm clamp 25-40	1					
22	Z200706	Arbol de lavado	Conduite de lavage	Washing conduit	1					
23	Z200701	Soporte distribuidor inferior	Support	Support	1					
24	Z200704	Eje central	Axe	Axle	2					
25	Z650711	Amarre engancho distribuidor	Rondelle de fixation	Fastening washer	2					
26	Q152024	Tornillo avellanado M.4x8	Vis M.4x8	Bolt M.4x8	4					
27	Z201902	Rama aclarado izquierda	Branche de rinçage gauche	Left rinsing branch	2					





CONCEPTO: PARTE FUNCIONAL DEL ACLARADO Y DOSIFICADOR LAVADO SUJET: SYSTEME DE RINÇAGE ET DOSSEUR DE LAVAGE CONCEPT: RINSING SYSTEM AND WASHING DOSER					LAMINAN° VUE N° 5 ILUSTR. N.		PLANON° PLAN N° C-478 DRAWINGN.		PAGINAN° PAGEN° 13 PAGEN.	
APARATO - APPAREIL - APPLIANCE: LAVAVAJILLAS - LAVEVAISSELLES - DISH WASING MACHINE					MODELO Y CANTIDAD - MOD. ET QUANT. - MOD. & QUANT.					OBSERVACIONES
N°	CODIGO	DENOMINACION	DENOMINATION	DESCRIPTION	FI-50					
1	Z201105	Tubo de goma Ø10xØ17x360	Tube caoutchouc Ø10xØ17x360	Rubber tube Ø10xØ17x360	1					
2	Q881302	Abrazadera 12-20	Collier 12-20	Worm clamp 12-20	14					
3	Z200707	Soporte distribuidor superior	Support distributeur superieur	Upper distributor support	1					
4	Z201106	Racord en Y	Raccord en Y	Union Y	1					
5	Z201103	Tubo de goma Ø10xØ17x780	Tube caoutchouc Ø10xØ17x780	Rubber tube Ø10xØ17x780	1					
6	Z201104	Tubo de goma Ø10xØ17x560	Tube caoutchouc Ø10xØ17x560	Rubber tube Ø10xØ17x560	1					
7	Z231101	Tubo de goma Ø10xØ17x950	Tube caoutchouc Ø10xØ17x950	Rubber tube Ø10xØ17x950	2					
8	Z200703	Pasamuros	Passe-murs	Cross part	1					
9	Z601157	Toma presión	Prise de pression	Pressure tap	1					
10	Z201109	Tubo termaprés Ø5xØ10,5x450	Tube caoutchouc Ø5xØ10,5x450	Rubber tube Ø5xØ10,5x450	1					
11	Q881308	Abrazadera 8-14	Collier 8-14	Worm clamp 8-14	2					
12	Z651123	Dosificador tensoactivo	Dosseur liquide tensio-actif	Doser of capillary activator	1					
13	Z203007	Casquillo	Douille	Collar	2					
14	Q041324	Tornillo avellanado M.4x25	Vis M.4x25	Bolt M.4x25	2					
15	Z201102	Tubo de goma Ø10xØ17x80	Tube caoutchouc Ø10xØ17x80	Rubber tube Ø10xØ17x80	1					
16	Z201110	Conducto tensoactivo Ø6xØ4x500	Conduit liq.tens.Ø6xØ4x500	Capil.activ.ductØ6xØ4x500	1					
17	N023064	Pasamuros Ø 6xØ 13	Passe-murs Ø 6xØ 13	Cross part Ø 6xØ 13	1					
18	Z601153	Filtro aspiración tensoactivo	Filtre	Filter	1					
19	Z211101	Depósito abrillantador tensoact.	Depôt d'adoucisneur	Tank for capillary activator	1					
20	Q012031	Tornillo exagonal M.5x10	Vis M.5x10	Bolt M.5x10	2					
21	Q232030	Arandela plana A.5	Rondelle A.5	Washer A.5	2					
22	Q307048	Junta tórica Ø9,12xØ16,18x3,53	Joint Ø9,12xØ16,18x3,53	Joint Ø9,12xØ16,18x3,53	1					
23	Q012063	Tornillo exagonal M.10x20	Vis M.10x20	Bolt M.10x20	1					
24	Z201701	Cuerpo calderín	Corps chaudière	Boiler body	1					
25	Z230901	Dosificador detergente	Dosseur de detergent	Detergent dosser	1					
26	Q221342	Remache exagonal M.5	Rivet M.5	Rivet M.5	2					
27	-	Garrafa detergente	Bidon de detergent	Detergent container	-					
28	Q242030	Arandela abanico A.5	Rondelle A.5	Washer A.5	2					
29	Q012031	Tornillo exagonal M.5x10	Vis M.5x10	Bolt M.5x10	2					
30	Z230904	Conducto detergente Ø6xØ4x450	Conduit de detergent	Detergent tube	1					
31	Z601153	Filtro aspiración detergente	Filtre d'aspiration	Suction filter	1					



N plano
C-479

Firma
[Signature]

Fecha
7-97

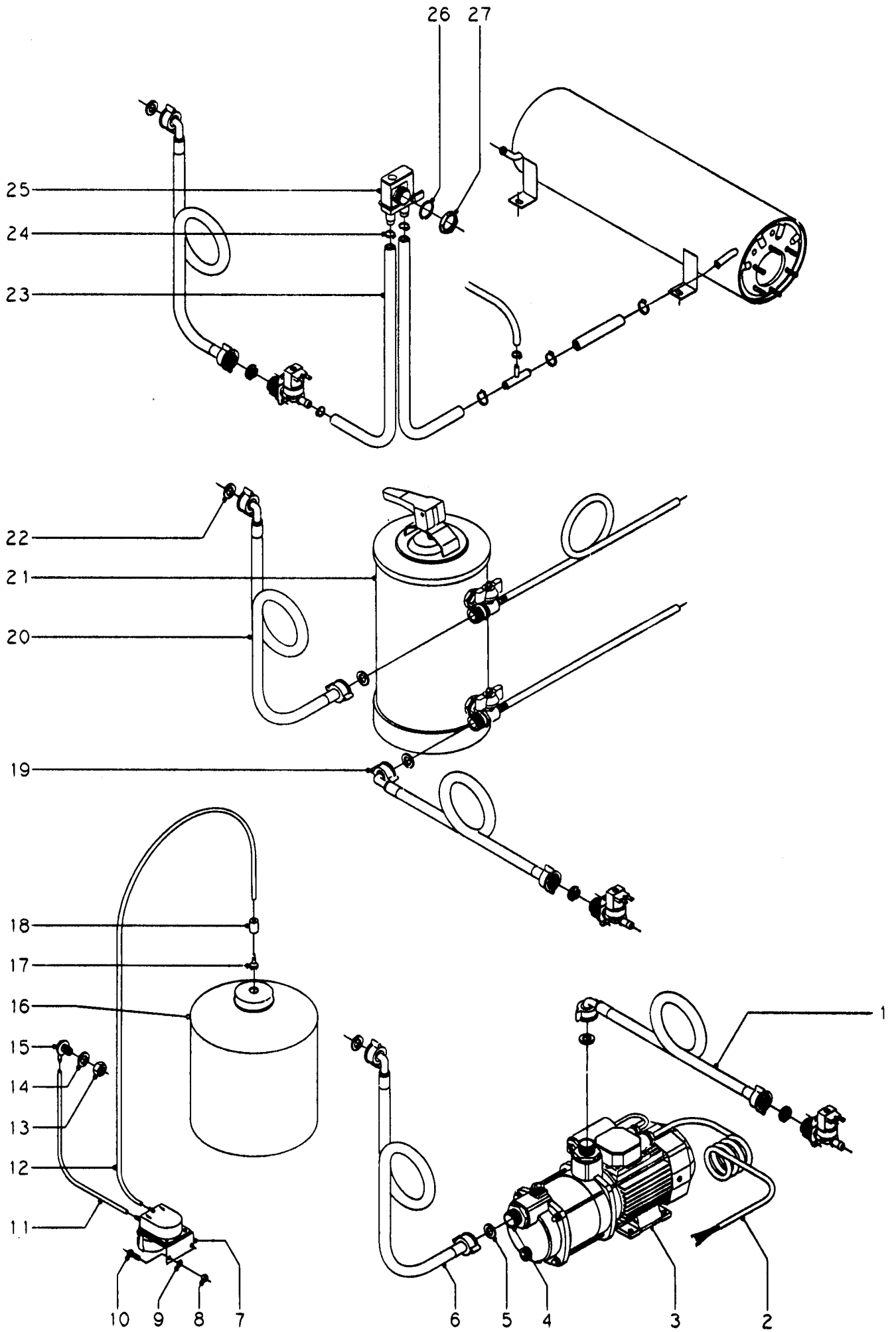
Aprobado

LAVAVAJILLAS F1-50

Lamina
6

Fagor Industrial S. Coop. **FAGOR**
Onate

CONCEPTO: PARTE FUNCIONAL ELECTRICA SUJET: SYSTEME ELECTRIQUE CONCEPT: ELECTRICAL SYSTEM					LAMINAN° VUE N° 6 ILUSTR. N.		PLANON° PLAN N° C-479 DRAWINGN.		PAGINAN° PAGEN° 16 PAGEN.	
APARATO - APPAREIL - APPLIANCE: LAVAVAJILLAS - LAVEVAISSELLES - DISH WASING MACHINE					MODELO Y CANTIDAD - MOD. ET QUANT. - MOD. & QUANT.					OBSERVACIONES
N°	CODIGO	DENOMINACION	DENOMINATION	DESCRIPTION	FI-50					
1	Z233001	Caja cuadro eléctrico	Boîte électrique	Electric control box	1					
2	Z233006	Teclado	Selecteur de programmes	Switch board	1					
3	Z232901	Embellecedor adhesivo	Adhésif	Control film panel	1					
4	Z233004	Visor	Viseur	Digital window film	1					
5	Z233005	Programador electrónico	Plaque electronique	Electronic timer	1					
6	Q152004	Tornillo aplastado M.5x13	Vis M.5x13	Bolt M.5x13	2					
7	Z203601	Resistencia tanque	Résistance cuve	Tank heating element	1					
8	Q162040	Tuerca exagonal M.6	Ecrou M.6	Nut M.6	1					
9	Q232040	Arandela plana A.6	Rondelle A.6	Washer A.6	1					
10	Z603602	Soporte resistencia tanque	Support résistance cuve	Tank heating element support	1					
11	Z651731	Caperuza resistencia calderín	Chapeau résistance chaudière	Boiler resistente hood	1					
12	Q162040	Tuerca exagonal M.6	Ecrou M.6	Nut M.6	2					
13	Q262040	Arandela muelle A.6	Rondelle A.6	Washer A.6	2					
14	Q162040	Tuerca exagonal M.6	Ecrou M.6	Nut M.6	6					
15	Q262040	Arandela muelle A.6	Rondelle A.6	Washer A.6	6					
16	Q307035	Junta tórica AN-36	Joint torique AN-36	O-ring seal AN-36	1					
17	Z201706	Resistencia calderín	Résistance chaudière	Boiler resistance	1					
18	Z233007	Conjunto sonda NTC (calderín)	Sonde pour chaudière	Boiler probe	1					
19	Q223022	Tuerca exagonal M.8x1	Ecrou M.8x1	Nut M.8x1	1					
20	Q242050	Arandela abanico A.8	Rondelle A.8	Washer A.8	1					
21	R343124	Termostato limitador calderín	Thermostat de sécurité de chaudière	Boiler safety thermostat	1					
22	Z233007	Conjunto sonda NTC (tanque)	Sonde pour cuve	Tank probe	1					
23	Q162070	Tuerca exagonal M.12	Ecrou M.12	Nut M.12	1					
24	Q306024	Arandela junta Ø18xØ12,5x1,5	Joint Ø18xØ12,5x1,5	Joint Ø18xØ12,5x1,5	1					
25	Z263002	Vaina para sonda	Placement pour sonde	Probe fastening	1					
26	Z203010	Amarre interruptor magnético	Fixation interrupteur magnet.	Fastening for magnet switch	1					
27	Z203009	Interruptor magnético	Interrupteur magnetique	Magnet switch	1					
28	Z203011	Cámara presostato	Chambre pressostat	Presostat chamber	1					
29	Q307003	Junta tórica Ø16,01xØ10,77x2,62	JointØ16,01xØ10,77x2,62	JointØ16,01xØ10,77x2,62	3					
30	Z203013	Tornillo presostato	Vis presostat	Pressostat bolt	1					
31	P102154	Brida elástica para tubo	Bride élastique pour tubes	Elastic flange for tubes	2					



N plano C-466	Firma 	Fecha 7-97	Aparato ACCESORIOS LAVAVAJILLAS	Lamina —	Fagor Industrial S.Coop. FAGOR Ortola
------------------	-----------	---------------	------------------------------------	-------------	---

CONCEPTO: VARIOS SUJET: AUTRES CONCEPT: VARIOUS	LAMINAN° VUE N° ILUSTR. N.	PLANON° PLAN N° DRAWING N.	PAGINAN° PAGEN° PAGEN.
--	---	---	---



21

APARATO - APPAREIL - APPLIANCE: LAVAVAJILLAS - LAVEVAISSELLES - DISH WASHING MACHINE	MODELO Y CANTIDAD - MOD. ET QUANT. - MOD. & QUANT.	OBSERVACIONES
---	---	----------------------

N°	CODIGO	DENOMINACION	DENOMINATION	DESCRIPTION	FI-50					
	Z206121	Placa matrícula	Plaque d'immatriculation	Registration plate	1					
	Z236103	Libro de instrucciones	Livret d'instructions	Leaflet of instructions	1					
	Z233015	Esquema eléctrico adhesivo	Schéma électrique	Electrical schema	1					
	Z603041	Cable de alimentación	Cablage de connection	Power wire	1					
	Z233008	Instalación eléctrica	Cablage électrique	Compleat wire	1					

HC-16.454

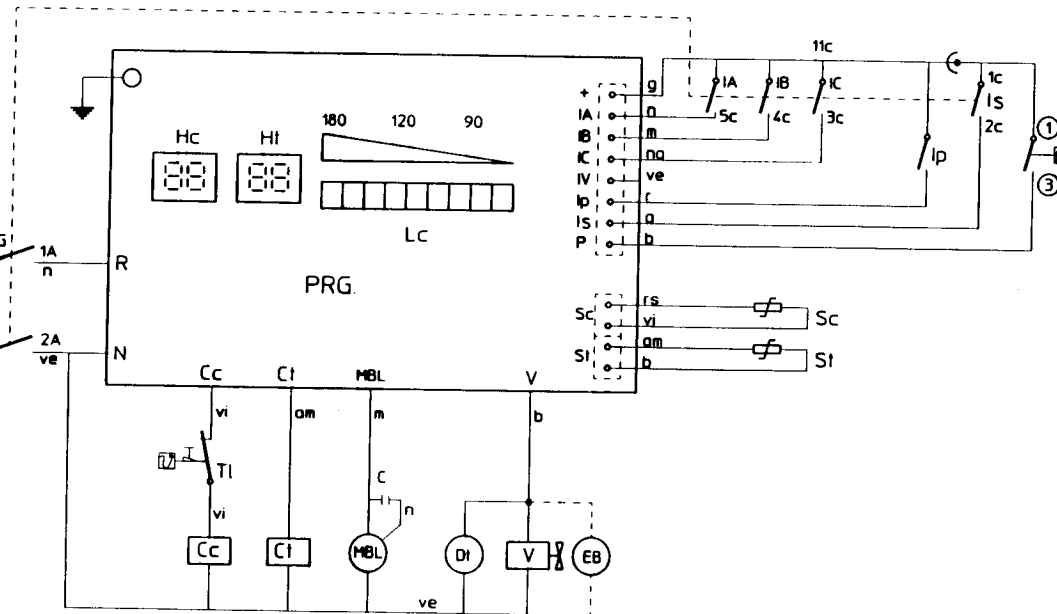
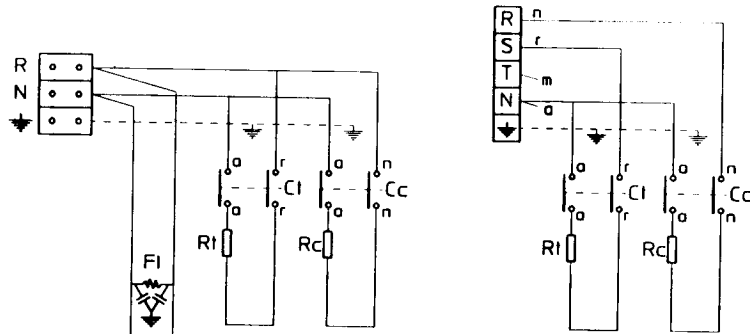
1N ~ 240V.
2 ~ 220V.

3N ~ 200V

FI - 50

180	120	90	①	→
-----	-----	----	---	---

	1 1a	2 2a	1c 2c	3c	11c 4c	5c	
→			X				
①	X	X					
①+180	X	X				X	Ig
①+120	X	X			X		
①+90	X	X		X			



CODIGO DE COLORES:

- r = rojo-red-rouge
- m = marron-brown-marron
- g = gris-grey-gris
- n = negro-black-noir
- a = azul-blue-bleu
- b = blanco-white-blanc
- vi = violeta-violette-violet
- am = amarillo-yellow-jaune
- na = naranja-orange-orange
- rs = rosa-rose-pink
- ve = verde-green-vert
- am/ve = amarillo verde-yellow green-jaune vert

NOTAS.-

- Fondo del esquema: Color Blanco
- Grabaciones: Color Negro
- Dimensiones: 235x120
- N° Clasificación: Parte inferior dcha.

- Ig - Interruptor General
- Is - Pulsador marcha
- Ip - Micro de puerta
- Tl - Termostato limitador
- P - Presostato
- Sc - Sonda calderin
- St - Sonda tanque
- Cc - Contactor calderin
- Ct - Contactor tanque
- Hc - Indicador temperatura calderin
- Rc - Resistencia calderin
- Fi - Filtro interferencias

- Rt - Resistencia tanque
- PRG - Programador
- IA - Selector 180°
- IB - Selector 120°
- IC - Selector 90°
- Lc - Leds de ciclo
- MBL - Motobomba lavado
- C - Condensador de motobomba
- V - Válvula de llenado y actorado
- DT - Dosificador de Detergente
- Hi - Indicador de temperatura tanque
- EB - Electrobomba de presión (Opcional)

Esquema teorico adhesivo		Papel adhesivo Z-233015		
Nº	Pieza	Cant.	Material	Nº Clasificación Acabado
Nº	Modificación		Propuesta de	Fecha
				Tolerancias generales
				< 5 :
				5 - 25:
				25 - 50:
				50-100:
				> 100:
				OX :
Dibujado	Firma	Fecha	 Fagor Industrial.Koop Elk. Mugatua	
Proyectado	S. N.	28-2-95		
Comprobado				
Escola				
LAVAVAJILLAS				Plano numero
				HC-16454
Plano hau ez daieke erabili ez berrizta gure baimentz gabe				Sustituye al N°
				Sustituido por