

**Lavavajillas
Lavevaisselle
Dishwasher
Geschirrspüler
Lavastoviglie**

Modelos:

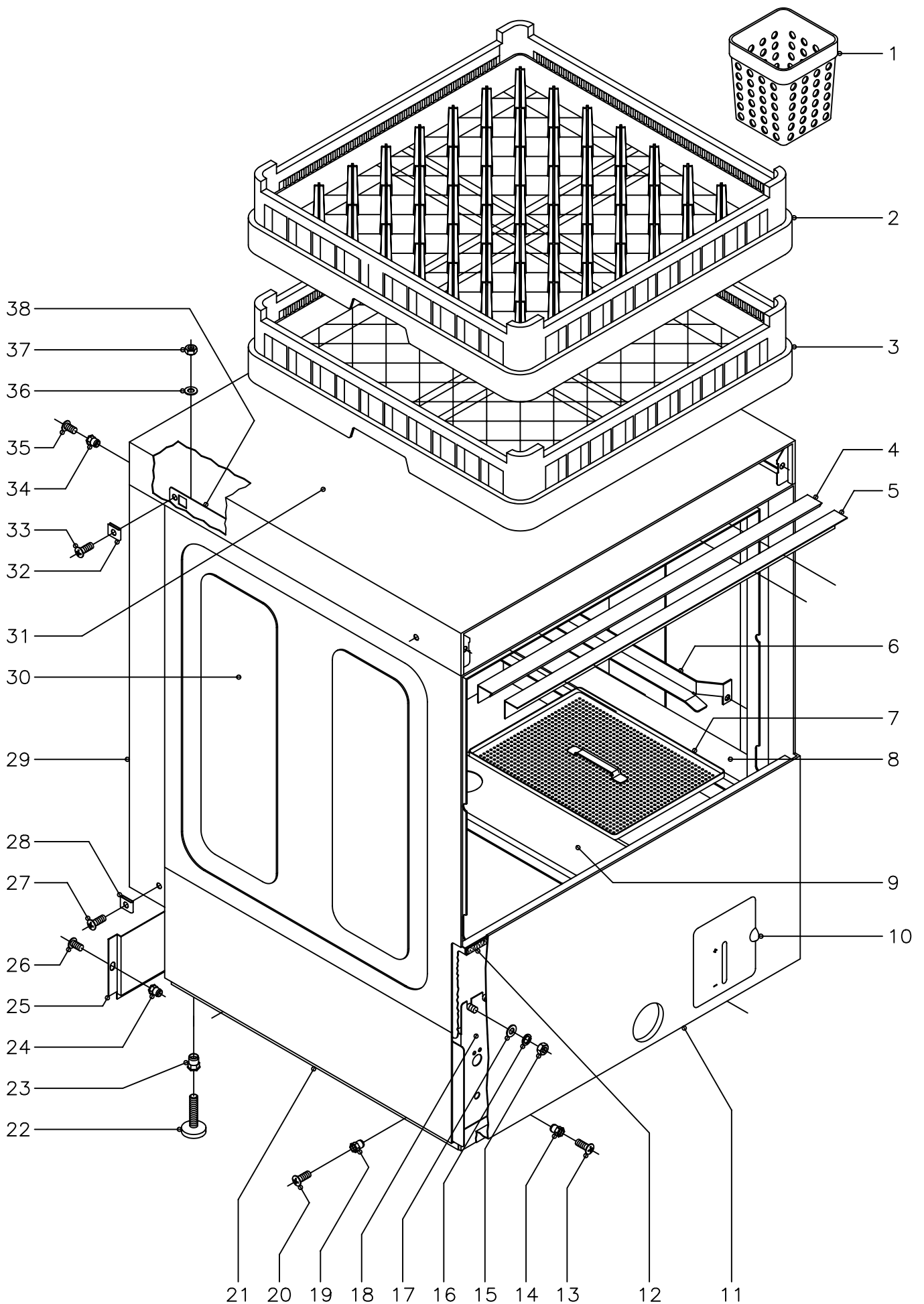
**FI-48
FI-48 B
FI-48 W
MF-48**

**FI-64
FI-64 B
FI-64 W
MF-64**

Junio 2003 June

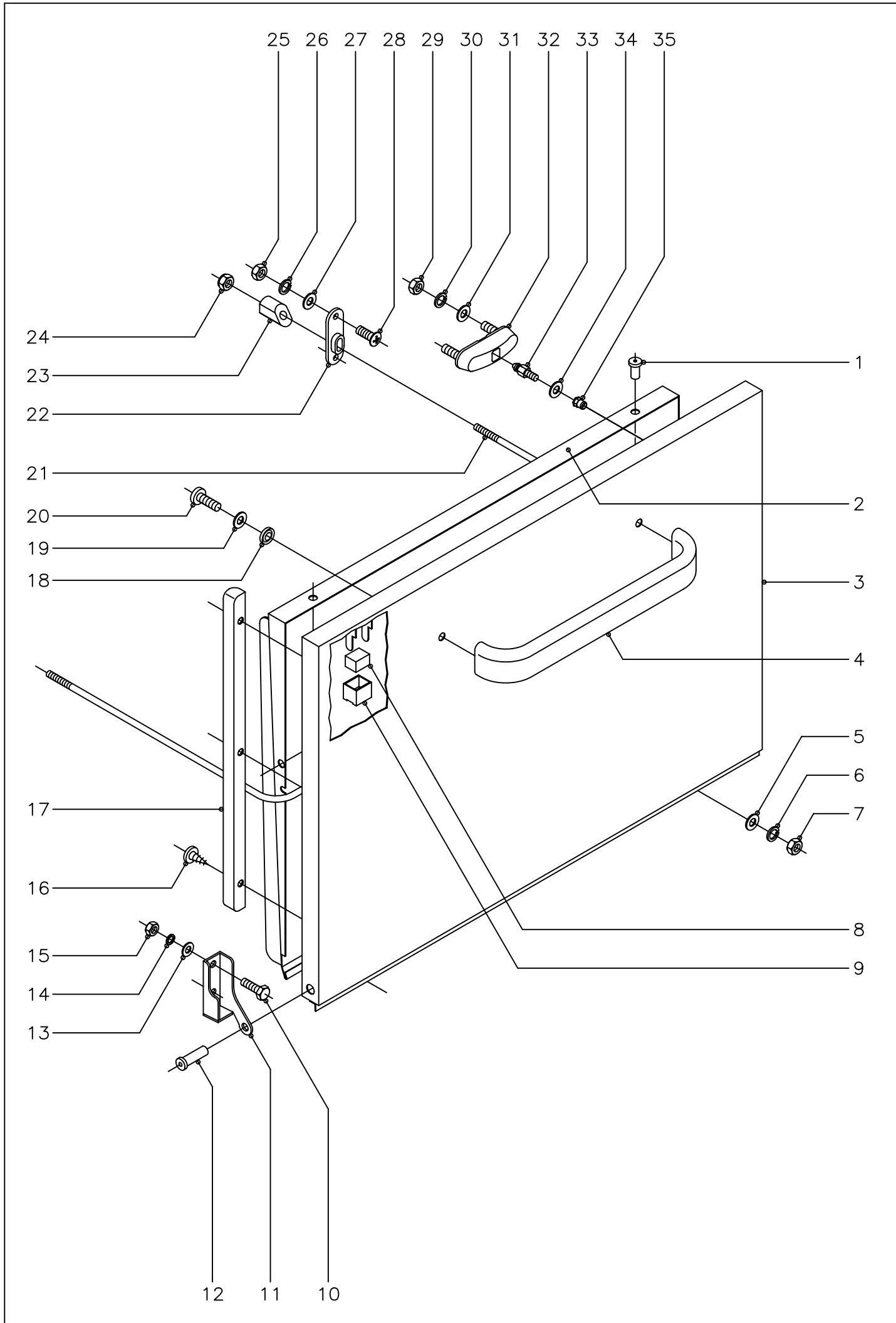


Fagor Industrial



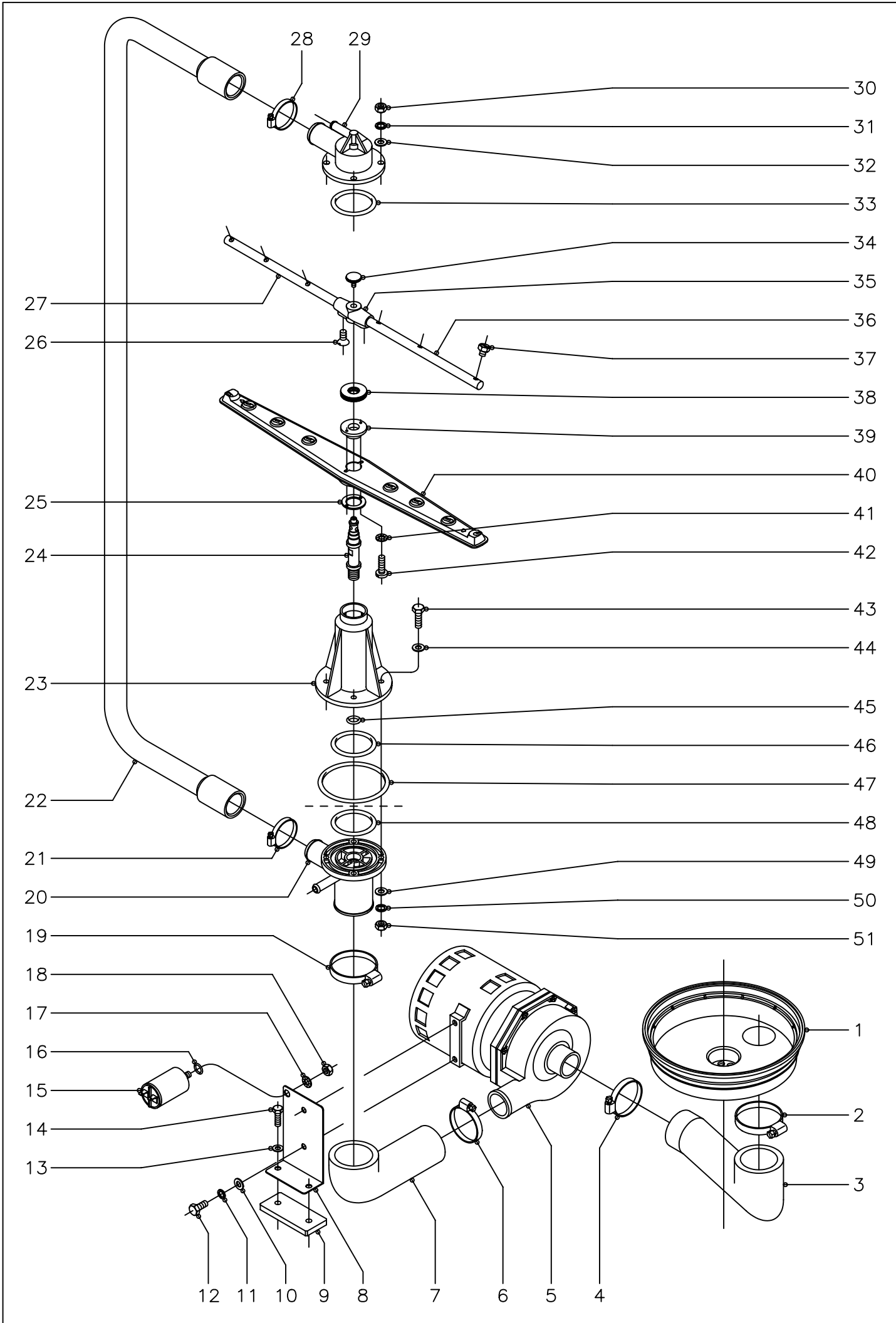
N plano C-1373	Firma <i>[Signature]</i>	Fecha 6-2003	Aparato LAVAVAJILLAS 48;48B;64;64B	MUEBLE	Lamina 1	Fagor Industrial S.Coop. FAGOR Onate
-------------------	-----------------------------	-----------------	---------------------------------------	--------	-------------	--



MOD.		LAVAVAJILLAS FRONTAL		ZONA	MUEBLE Y CESTILOS								PLANO	C-1373	
ITEM	CODIGO	DENOMINACION	TEXTO	FI-48	FI-48B	FI-64	FI-64B	FI-48 W	MF-48	FI-64 W	MF-64				NOTAS
1	Z655314	Cestillo cubiertos		4	4	4	4	4		4					
2	Z655302	Cestillo platos CP-16/18		1	1	1	1	1		1					
3	Z655301	Cestillo base CT-10		1	1	1	1	1		1					
4	Z200315	Perfil caja		1	1	1	1	1		1					
5	Z200309	Escuadra sujecion perfil		1	1	1	1	1		1					
6	Z200305	Guia cestillo derecha		1	1	1	1	1		1					
s/n	Z200306	Guia cestillo izquierda		1	1	1	1	1		1					
	Q232040	Arandela plana A-6		4	4	4	4	4		4					
	Q162040	Tuerca exagonal M-6		4	4	4	4	4		4					
7	Z210801	Bandeja filtro		4	4	4	4	4		4					
8	Z210805	Soporte derecho bandejas		1	1	1	1	1		1					
s/n	Z210806	Soporte izquierdo bandejas		1	1	1	1	1		1					
9	Z210804	Soporte central bandejas		1	1	1	1	1		1					
	Q232040	Arandela plana A-6		8	8	8	8	8		8					
	Q162040	Tuerca exagonal M-6		8	8	8	8	8		8					
10	Z212902	Puerta deposito completa		1	1	1	1	-		-					
10	Z218424	Puerta deposito completa		-	-	-	-	1		1					
s/n	Z212906	Eje puerta		1	1	1	1	1		1					
s/n	Q372001	Pasador de aletas Ø2x15		2	2	2	2	2		2					
11	Z218611	Panel frontal		1	-	1	-	-		-					
11	Z228811	Panel frontal		-	1	-	1	1		1					
12	Z200313	Perfil goma esponjosa		1	1	1	1	1		1					
13	Q152004	Tornillo aplastado M-5x13		2	2	2	2	2		2					
14	Q221342	Remache exagonal M-5		2	2	2	2	2		2					
15	Q162040	Tuerca exagonal M-6		8	8	8	8	8		8					
16	Q262040	Arandela muelle A-6		8	8	8	8	8		8					
17	Q232040	Arandela plana A-6		8	8	8	8	8		8					
18	Z200101	Armazon completo		1	1	1	1	1		1					
19	Q221342	Remache exagonal M-5		4	4	4	4	4		4					



N plano C-1374	Firma 	Fecha 6-2003	Aparato LAVAVAJILLAS 48;48B;64;64B	PUERTA Lamina 2	Fagor Industrial S.Coop. FAGOR  Oñate
-------------------	--	-----------------	---------------------------------------	-----------------------	--

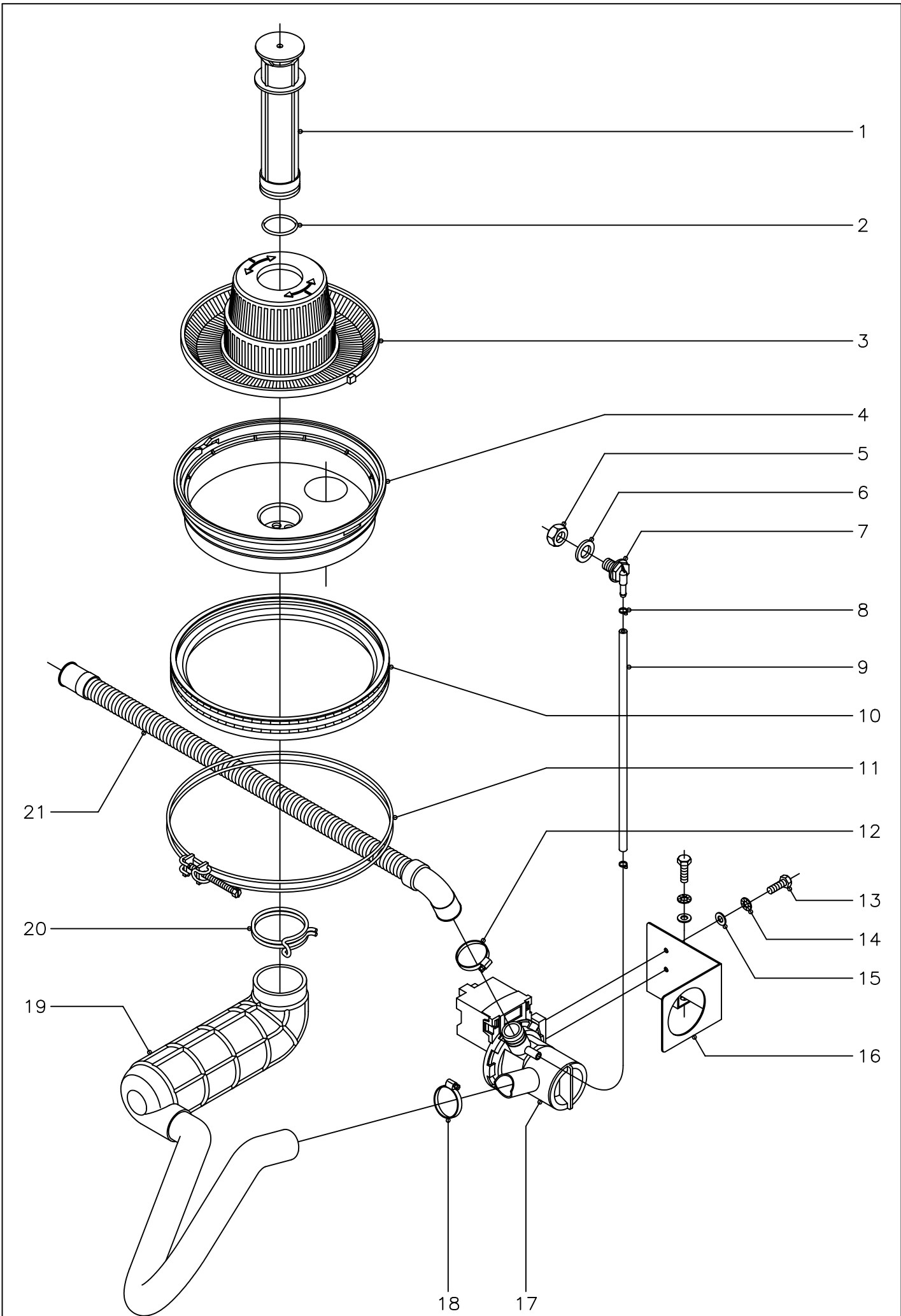
MOD.		LAVAVAJILLAS FRONTAL		ZONA		PUERTA						PLANO		C-1374	
ITEM	CODIGO	DENOMINACION	TEXTO	FI-48	FI-48 W	FI-48B	FI-64	FI-64 W	FI-64B	MF-48	MF-64				NOTAS
1	Q412000	Remache tubular Ø4x8		4		4	4		4	4	4				
2	Z200545	Contrapuerta soldada		1		1	1		1	1	1				
3	Z200541	Puerta soldada		1		1	1		1	1	1				
4	Z200512	Asa puerta		1		1	1		1	-	-				
4	Z650531	Asa puerta		-		-	-		-	1	1				
5	Q232030	Arandela plana A-5		2		2	2		2	2	2				
6	Q262030	Arandela muelle A-5		2		2	2		2	2	2				
7	Q162030	Tuerca exagonal M-5		2		2	2		2	2	2				
8	Z200506	Iman		1		1	1		1	1	1				
9	Z200507	Protector iman		1		1	1		1	1	1				
10	Q012042	Tornillo exagonal M-6x15		4		4	4		4	4	4				
11	Z400514	Bisagra izquierda		1		1	1		1	1	1				
s/n	Z400515	Bisagra derecha		1		1	1		1	1	1				
12	Z400516	Eje puerta		2		2	2		2	2	2				
13	Q232040	Arandela plana A-6		4		4	4		4	4	4				
14	Q262040	Arandela muelle A-6		4		4	4		4	4	4				
15	Q162040	Tuerca exagonal M-6		4		4	4		4	4	4				
16	Q082005	Tornillo chapa 4,2x13		6		6	6		6	6	6				
17	Z200524	Marco puerta		2		2	2		2	2	2				
18	Q308002	Arandela dubo A-6		2		2	2		2	2	2				
19	Q232040	Arandela plana A-6		2		2	2		2	2	2				
20	Q032041	Tornillo alomado M-6x10		2		2	2		2	2	2				
21	Z200521	Varilla tensor		1		1	1		1	1	1				
22	Z200310	Soporte tensor		2		2	2		2	2	2				
23	Z200522	Tensor de puerta		2		2	2		2	2	2				
24	Q222012	Tuerca autoblocante M-6		2		2	2		2	2	2				
25	Q162030	Tuerca exagonal M-5		4		4	4		4	4	4				
26	Q262030	Arandela muelle A-5		4		4	4		4	4	4				
27	Q232030	Arandela plana A-5		4		4	4		4	4	4				



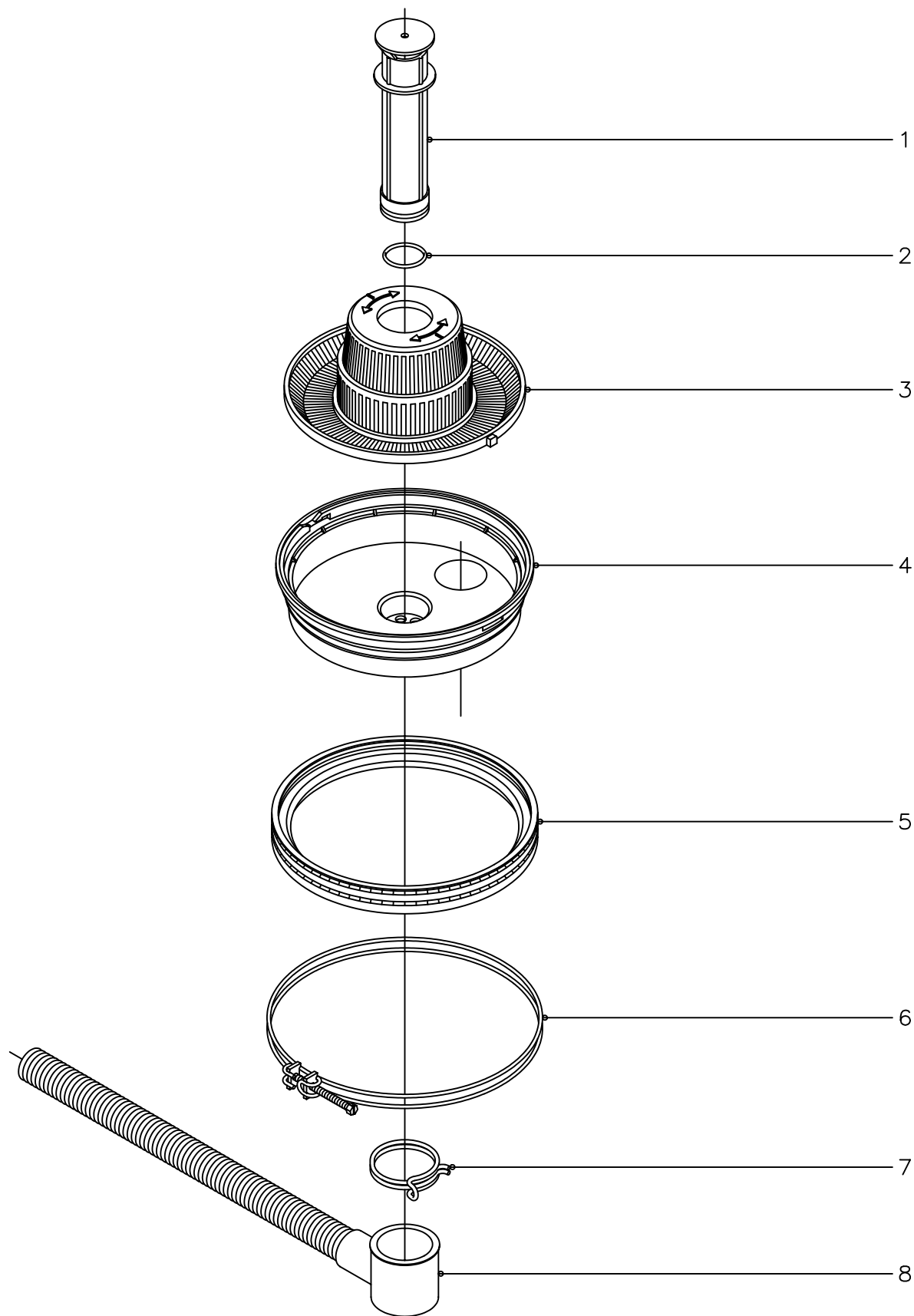
N plano C-1375	Firma 	Fecha 6-2003	Aparato PARTE FUNCIONAL DE LAVADO LAVAVAJILLAS 48;48B;64;64B	Lamina 3	Fagor Industrial S.Coop. FAGOR  Onate
-------------------	--	-----------------	--	-------------	--



MOD.		LAVAVAJILLAS FRONTAL		ZONA		PARTE FUNCIONAL DE LAVADO						PLANO		C-1375	
ITEM	CODIGO	DENOMINACION	TEXTO	FI-48	FI-48B	FI-64	FI-64B	FI-48 W	MF-48	FI-64 W	MF-64				NOTAS
1	Z200906	Cubeta		1	1	1	1	1	1	1					
2	Q881324	Abrazadera 50 - 70		1	1	1	1	1	1	1					
3	Z200904	Codo aspiracion		1	1	1	1	1	1	1					
4	Q881307	Abrazadera 40 - 60		1	1	1	1	1	1	1					
5	Z201011	Bomba de lavado (230 V., 50 Hz.)		1	1	1	1	-	-						
5	Z203511	Bomba de lavado (230 V., 60 Hz.)		1	1	1	1	1	1	1					
	Z201081	Conjunto junta y reten		1	1	1	1	1	1	1					
	Z201082	Turbina 50 Hz. (Ø 88 mm.)		1	1	1	1	-	-						
	Z203571	Turbina 60 Hz. (Ø 77 mm.)		1	1	1	1	1	1	1					
6	Q881307	Abrazadera 40 - 60		1	1	1	1	1	1	1					
7	Z200905	Codo impulsion		1	1	1	1	1	1	1					
8	Z201002	Soporte motobomba		1	1	1	1	1	1	1					
9	Z201003	Base bomba lavado		1	1	1	1	1	1	1					
10	Q232040	Arandela plana A-6		2	2	2	2	2	2	2					
11	Q262040	Arandela muelle A-6		2	2	2	2	2	2	2					
12	Q012041	Tornillo exagonal M-6x10		2	2	2	2	2	2	2					
13	Q232030	Arandela plana A-5		2	2	2	2	2	2	2					
14	Q012033	Tornillo exagonal M-5x20		2	2	2	2	2	2	2					
15	V321300	Condensador 10 mF.		1	1	1	1	1	1	1					
16	Q307048	Junta torica Ø16,18xØ9,12xØ3,53		1	1	1	1	1	1	1					
17	Q242050	Arandela abanico A-8		1	1	1	1	1	1	1					
18	Q162050	Tuerca exagonal M-8		1	1	1	1	1	1	1					
19	Q881324	Abrazadera 50 - 70		1	1	1	1	1	1	1					
20	Z200703	Pasamuros		1	1	1	1	1	1	1					
21	Q881305	Abrazadera 25 - 40		1	1	1	1	1	1	1					
22	Z200706	Arbol de lavado		1	1	1	1	1	1	1					
23	Z200701	Soporte distribuidor inferior		1	1	1	1	1	1	1					
24	Z200704	Eje central		2	2	2	2	2	2	2					
25	Z650711	Amarre engancho distribuidor		2	2	2	2	2	2	2					

MOD.		LAVAVAJILLAS FRONTAL		ZONA		PARTE FUNCIONAL DE LAVADO						PLANO		C-1375	
ITEM	CODIGO	DENOMINACION	TEXTO	FI-48	FI-48B	FI-64	FI-64B	FI-48 W	MF-48	FI-64 W	MF-64				NOTAS
26	Q152024	Tornillo avellanado M-4x8		4	4	4	4	4		4					
27	Z201902	Rama aclarado izquierda		2	2	2	2	2		2					
28	Q881305	Abrazadera 25 - 40		1	1	1	1	1		1					
29	Z200707	Soporte distribuidor superior		1	1	1	1	1		1					
30	Q162040	Tuerca exagonal M-6		4	4	4	4	4		4					
31	Q262040	Arandela muelle A-6		4	4	4	4	4		4					
32	Q232040	Arandela plana A-6		4	4	4	4	4		4					
33	Q307052	Junta torica Ø60,83xØ50,17xØ5,33		1	1	1	1	1		1					
34	Q152016	Tornillo especial M-5x0,8		2	2	2	2	2		2					
35	Z201903	Soporte ramas aclarado		2	2	2	2	2		2					
36	Z201901	Rama aclarado derecha		2	2	2	2	2		2					
37	Z211903	Tobera aclarado		12	12	12	12	12		12					
38	Z200705	Tuerca especial M-14x1		2	2	2	2	2		2					
39	Z650704	Eganche distribuidor		2	2	2	2	2		2					
40	Z650716	Distribuidor montado		2	2	2	2	2		2					
41	Q242010	Arandela abanico A-3		4	4	4	4	4		4					
42	Q152015	Tornillo alomado M-3x6		4	4	4	4	4		4					
43	Q012046	Tornillo exagonal M-6x40		4	4	4	4	4		4					
44	Q306050	Arandela fibra roja Ø11xØ6,2x1,5		4	4	4	4	4		4					
45	Q307050	Junta torica Ø19,18xØ13,94xØ2,62		1	1	1	1	1		1					
46	Q307052	Junta torica Ø60,83xØ50,17xØ5,33		1	1	1	1	1		1					
47	Q307049	Junta torica Ø95,75xØ85,09xØ5,33		1	1	1	1	1		1					
48	Q307052	Junta torica Ø60,83xØ50,17xØ5,33		1	1	1	1	1		1					
49	Q232040	Arandela plana A-6		4	4	4	4	4		4					
50	Q262040	Arandela muelle A-6		4	4	4	4	4		4					
51	Q162040	Tuerca exagonal M-6		4	4	4	4	4		4					



MOD.		LAVAVAJILLAS FRONTAL		ZONA	PARTE FUNCIONAL DESAGÜE (CON BOMBA)								PLANO	C-1376	
ITEM	CODIGO	DENOMINACION	TEXTO	FI-48	FI-48B	FI-64	FI-64B	FI-48 W	MF-48	FI-64 W	MF-64				NOTAS
1	Z200909	Aliviadero		-	1	-	1	1		1					
2	Q307051	Junta torica Ø41,41xØ36,17xØ2,62		-	1	-	1	1		1					
3	Z200901	Filtro aspiracion		-	1	-	1	1		1					
4	Z200906	Cubeta		-	1	-	1	1		1					
5	Q162070	Tuerca exagonal M-12		-	1	-	1	1		1					
6	Q307031	Arandela junta Ø24xØ14x3		-	1	-	1	1		1					
7	Z230902	Pasamuros		-	1	-	1	1		1					
8	P102154	Brida elastica		-	2	-	2	2		2					
9	3702400	Conducto aireacion Ø8xØ4x230		-	1	-	1	1		1					
10	Z200907	Junta cubeta		-	1	-	1	1		1					
11	Z200908	Abrazadera cubeta		-	1	-	1	1		1					
12	Q881305	Abrazadera 25 - 40		-	1	-	1	1		1					
13	Q012031	Tornillo exagonal M-5x10		-	4	-	4	4		4					
14	Q242030	Arandela abanico A-5		-	4	-	4	4		4					
15	Q232030	Arandela plana A-5		-	4	-	4	4		4					
16	Z220904	Soporte bomba desagüe		-	1	-	1	1		1					
17	Z220901	Bomba desagüe (50 Hz.)		-	1	-	1	-		-					
17	Z223501	Bomba desagüe (60 Hz.)		-	1	-	1	1		1					
18	Q881305	Abrazadera 25 - 40		-	1	-	1	1		1					
19	Z220902	Acumulador		-	1	-	1	1		1					
20	Q901308	Abrazadera elastica 56 - 58,8		-	1	-	1	1		1					
21	Z220903	Manguera de desagüe		-	1	-	1	1		1					



N plano C-1377	Firma 	Fecha 6-2003	Aparato PARTE FUNCIONAL DESAGUE (POR GRAVEDAD) LAVAVAJILLAS FI-48;FI-64	Lamina 5	Fagor Industrial S.Coop. FAGOR  Oñate
-------------------	--	-----------------	--	-------------	--

MOD.

LAVAVAJILLAS FRONTAL

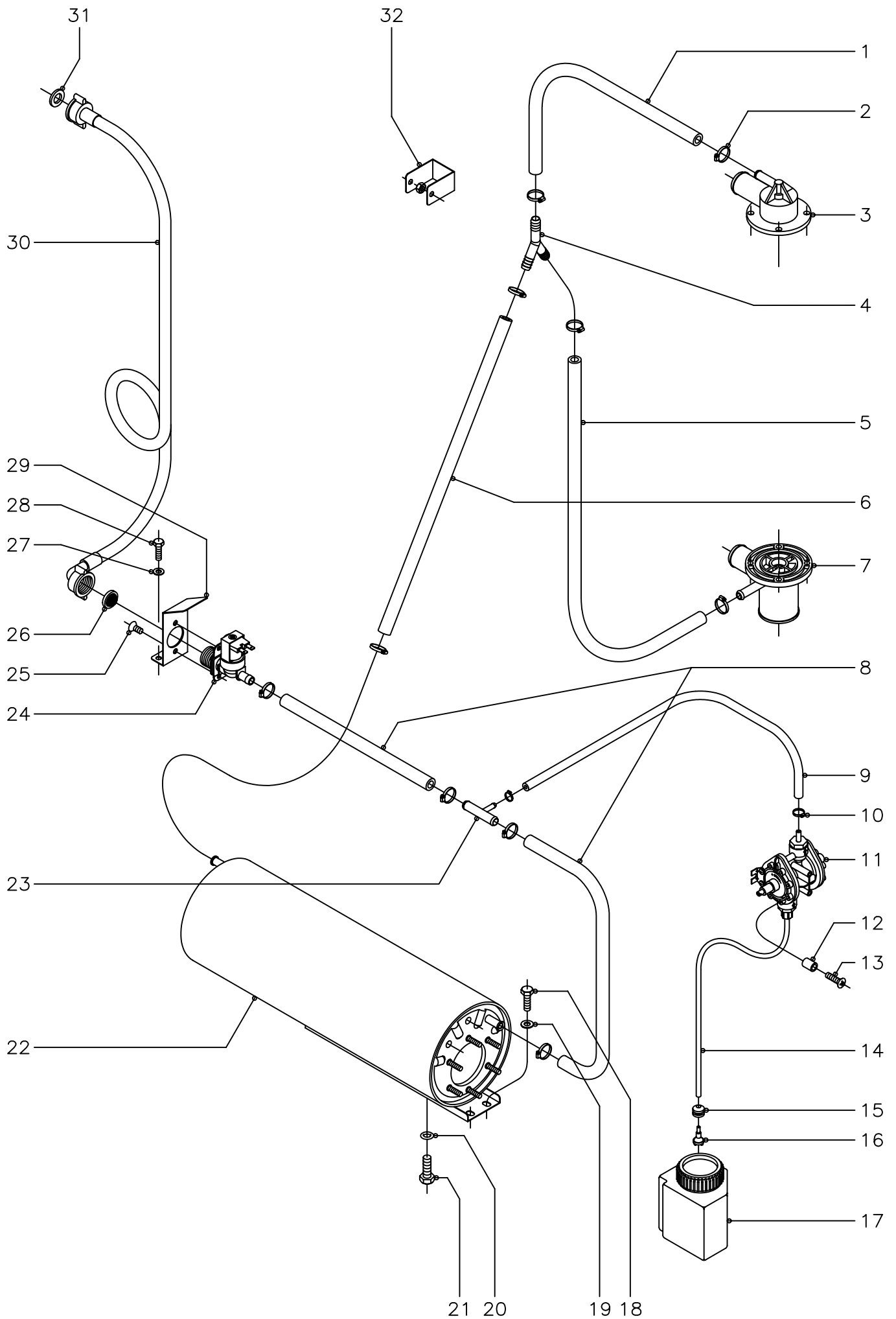
ZONA

PARTE FUNCIONAL DESAGÜE (POR GRAVEDAD)

PLANO

C-1377

ITEM	CODIGO	DENOMINACION	TEXTO	FI-48	FI-48B	FI-64	FI-64B						NOTAS
1	Z200909	Aliviadero		1	-	1	-						
2	Q307051	Junta torica Ø41,41xØ36,17xØ2,62		1	-	1	-						
3	Z200901	Filtro aspiracion		1	-	1	-						
4	Z200906	Cubeta		1	-	1	-						
5	Z200907	Junta cubeta		1	-	1	-						
6	Z200908	Abrazadera cubeta		1	-	1	-						
7	Q901308	Abrazadera elastica 56 - 58,8		1	-	1	-						
8	Z200910	Manguera de desagüe		1	-	1	-						



N plano
C-1378

Firma
[Signature]

Fecha
6-2003

Aparato PARTE FUNCIONAL ACLARADO
LAVAVAJILLAS 48;48B;64;64B

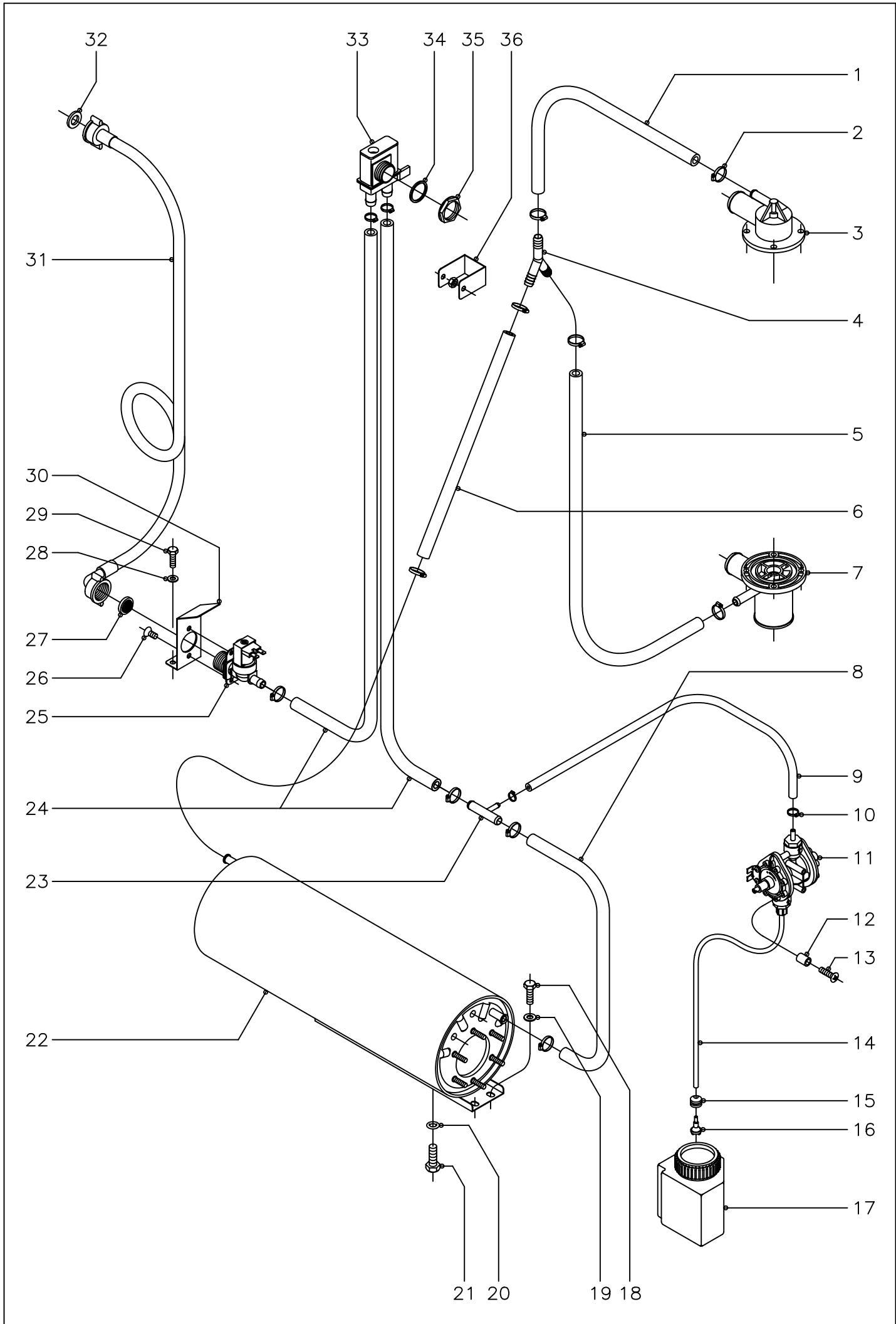
Lamina
6

Fagor Industrial S.Coop. **FAGOR**
Onate

MOD.		LAVAVAJILLAS FRONTAL		ZONA	PARTE FUNCIONAL ACLARADO				PLANO	C-1378	
ITEM	CODIGO	DENOMINACION	TEXTO	FI-48	FI-48B	FI-64	FI-64B				NOTAS
1	3676900	Tubo goma negra Ø17xØ10x360		1	1	1	1				
2	Q881302	Abrazadera 12 - 20		10	10	10	10				
3	Z200707	Soporte distribuidor superior		1	1	1	1				
4	Z201106	Racord en "Y"		1	1	1	1				
5	3676900	Tubo goma negra Ø17xØ10x780		1	1	1	1				
6	3676900	Tubo goma negra Ø17xØ10x580		1	1	1	1				
7	Z200703	Pasamuros		1	1	1	1				
8	3676900	Tubo goma negra Ø17xØ10x330		2	2	2	2				
9	3704000	Tubo goma negra Ø10,5xØ5x620		1	1	1	1				
10	Q881308	Abrazadera 8 - 14		2	2	2	2				
11	Z651123	Dosificador tensoactivo		1	1	1	1				
12	Z203007	Casquillo		2	2	2	2				
13	Q041324	Tornillo avellanado M-4x25		2	2	2	2				
14	3699200	Conducto tensoactivo Ø6xØ4x650		1	1	1	1				
15	N023064	Pasamuros Ø6xØ13		1	1	1	1				
16	Z601153	Filtro aspiracion tensoactivo		1	1	1	1				
17	Z211101	Deposito abrillantador tensoactivo		1	1	1	1				
18	Q012031	Tornillo exagonal M-5x10		2	2	2	2				
19	Q232030	Arandela plana A-5		2	2	2	2				
20	Q307048	Junta torica Ø16,18xØ9,12xØ3,53		1	1	1	1				
21	Q012063	Tornillo exagonal M-10x20		1	1	1	1				
22	Z201710	Cuerpo calderin		1	1	1	1				
23	Z601157	Toma presion		1	1	1	1				
24	Z701135	Electrovalvula entrada de agua		1	1	1	1				
25	Q152024	Tornillo avellanado M-4x8		2	2	2	2				
26	Z701132	Filtro junta		1	1	1	1				
27	Q232030	Arandela plana A-5		2	2	2	2				
28	Q012031	Tornillo exagonal M-5x10		2	2	2	2				
29	Z201101	Escuadra amarre electrovalvula		1	1	1	1				

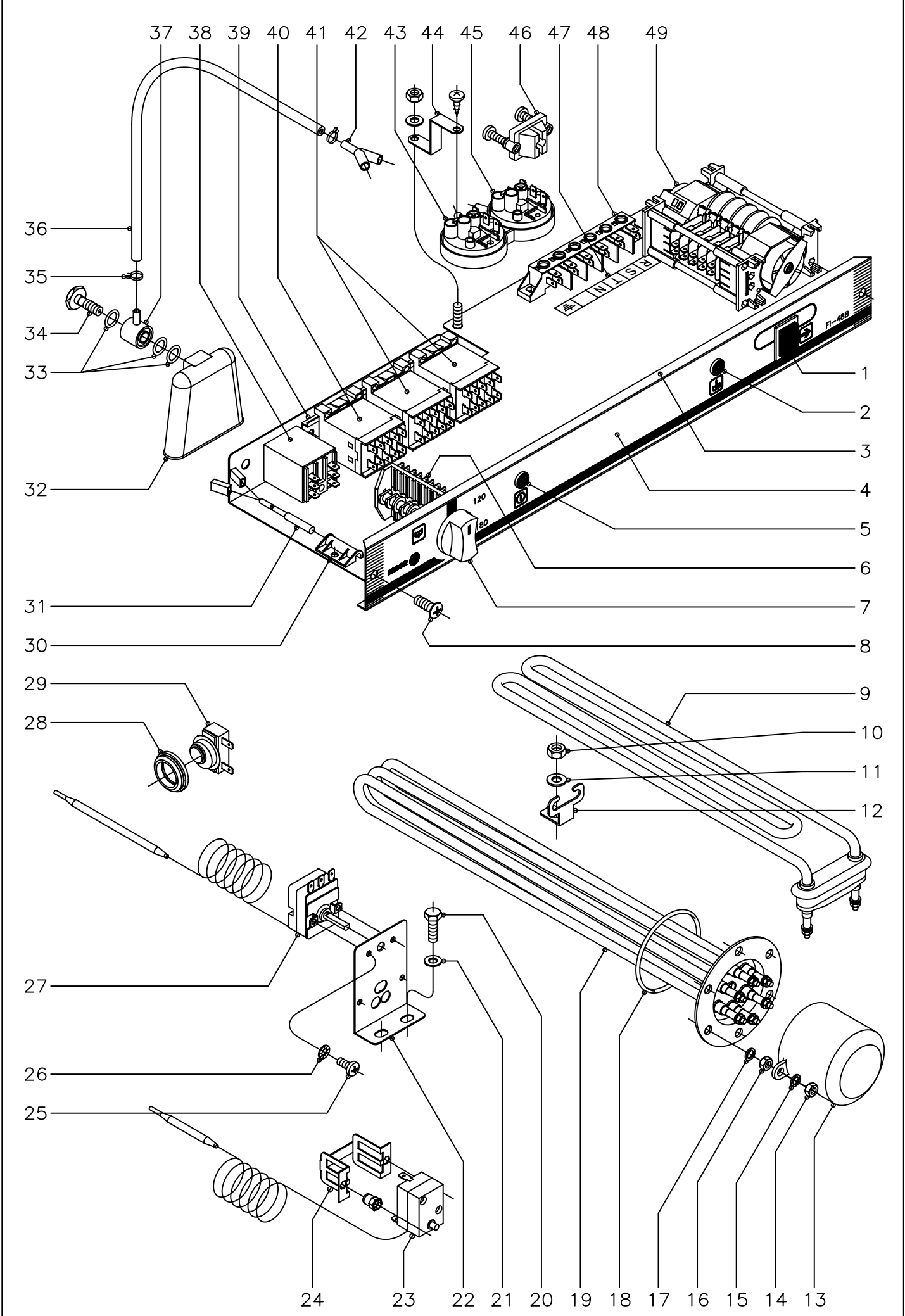
MOD.	LAVAVAJILLAS FRONTAL	ZONA	PARTE FUNCIONAL ACLARADO	PLANO	C-1378
-------------	-----------------------------	-------------	---------------------------------	--------------	---------------

ITEM	CODIGO	DENOMINACION	TEXTO	FI-48	FI-48B	FI-64	FI-64B							NOTAS
30	Z602121	Manguera entrada de agua		1	1	1	1							
31	Q307031	Arandela junta		1	1	1	1							
32	R722631	Fijacion conducciones		1	1	1	1							
	Q162040	Tuerca exagonal M-6		1	1	1	1							



N plano C-1379	Firma 	Fecha 6-2003	Aparato LAVAVAJILLAS 48;64;W;MF;A.R.	PARTE FUNCIONAL ACLARADO	Lamina 7	Fagor Industrial S.Coop. FAGOR Onate
-------------------	-----------	-----------------	---	--------------------------	-------------	--

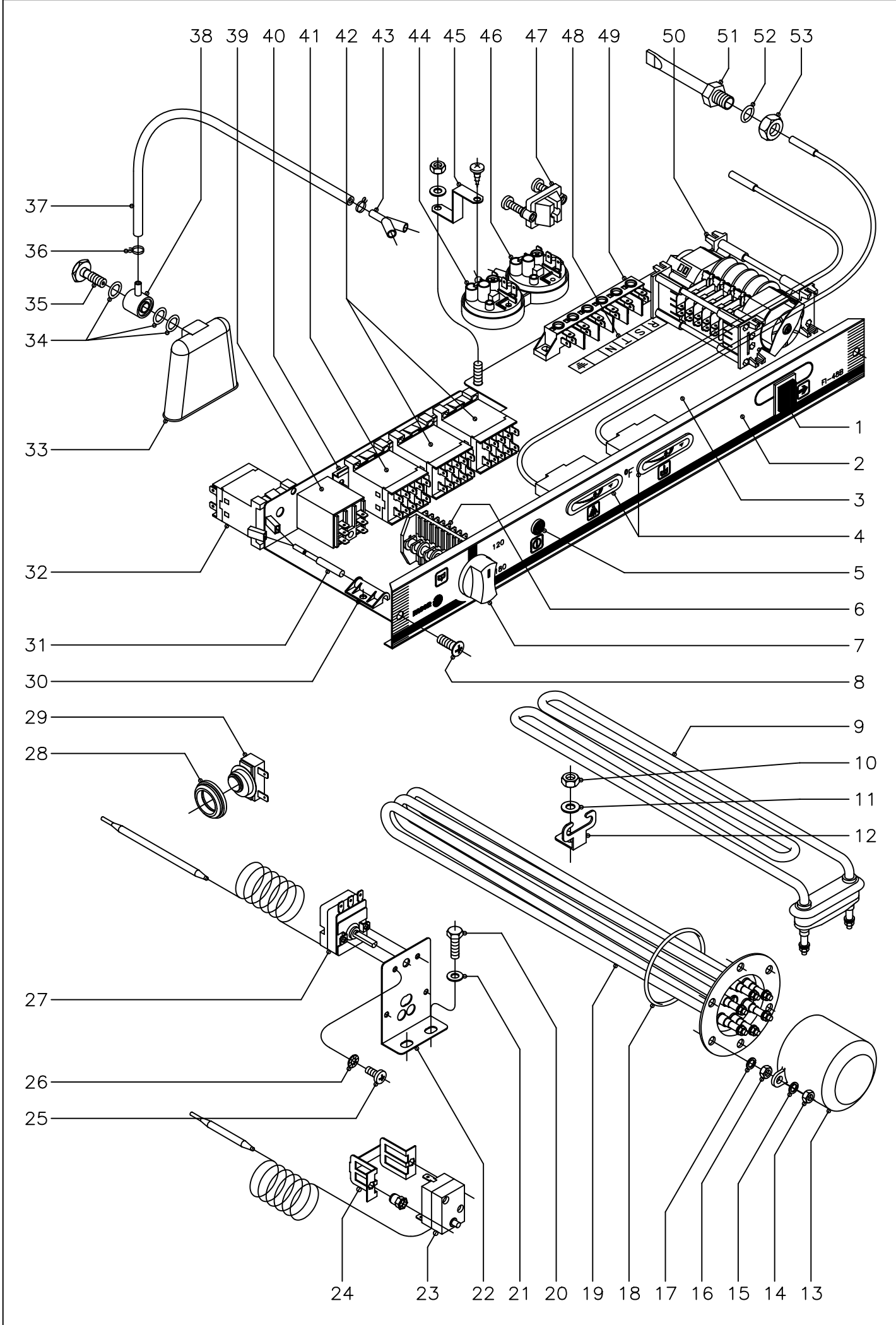
MOD.		LAVAVAJILLAS FRONTAL		ZONA		PARTE FUNCIONAL ACLARADO				PLANO		C-1379	
ITEM	CODIGO	DENOMINACION	TEXTO	FI-48 W	MF-48	FI-64 W	MF-64						NOTAS
1	3676900	Tubo goma negra Ø17xØ10x360		1		1							
2	Q881302	Abrazadera 12 - 20		10		10							
3	Z200707	Soporte distribuidor superior		1		1							
4	Z201106	Racord en "Y"		1		1							
5	3676900	Tubo goma negra Ø17xØ10x780		1		1							
6	3676900	Tubo goma negra Ø17xØ10x580		1		1							
7	Z200703	Pasamuros		1		1							
8	3676900	Tubo goma negra Ø17xØ10x330		1		1							
9	3704000	Tubo goma negra Ø10,5xØ5x620		1		1							
10	Q881308	Abrazadera 8 - 14		2		2							
11	Z651123	Dosificador tensoactivo		1		1							
12	Z203007	Casquillo		2		2							
13	Q041324	Tornillo avellanado M-4x25		2		2							
14	3699200	Conducto tensoactivo Ø6xØ4x650		1		1							
15	N023064	Pasamuros Ø6xØ13		1		1							
16	Z601153	Filtro aspiracion tensoactivo		1		1							
17	Z211101	Deposito abrillantador tensoactivo		1		1							
18	Q012031	Tornillo exagonal M-5x10		2		2							
19	Q232030	Arandela plana A-5		2		2							
20	Q307048	Junta torica Ø16,18xØ9,12xØ3,53		1		1							
21	Q012063	Tornillo exagonal M-10x20		1		1							
22	Z201710	Cuerpo calderin		1		1							
23	Z601157	Toma presion		1		1							
24	3676900	Tubo goma negra Ø17xØ10x1000		2		2							
25	Z701135	Electrovalvula entrada de agua		1		1							
26	Q152024	Tornillo avellanado M-4x8		2		2							
27	Z701132	Filtro junta		1		1							
28	Q232030	Arandela plana A-5		2		2							
29	Q012031	Tornillo exagonal M-5x10		2		2							



N plano C-1380	Firma 	Fecha 6-2003	Aparato LAVAVAJILLAS 48;48B;64;64B	PARTE FUNCIONAL ELECTRICA	Lamina 8	Fagor Industrial S.Coop. FAGOR Oñate
-------------------	-----------	-----------------	---------------------------------------	---------------------------	-------------	--

MOD.		LAVAVAJILLAS FRONTAL		ZONA		PARTE FUNCIONAL ELECTRICA				PLANO		C-1380	
ITEM	CODIGO	DENOMINACION	TEXTO	FI-48	FI-48B	FI-64	FI-64B						NOTAS
1	Z213033	Pulsador de marcha		1	1	1	1						
2	R693055	Piloto verde		1	1	1	1						
3	Z212909	Frente extraible		1	1	1	1						
4	Z212910	Embellecedor adhesivo		1	-	-	-						
4	Z222902	Embellecedor adhesivo		-	1	-	-						
4	Z242901	Embellecedor adhesivo		-	-	1	-						
4	Z252901	Embellecedor adhesivo		-	-	-	1						
5	R693056	Piloto ambar		1	1	1	1						
6	Z213003	Conmutador de funciones		1	-	1	-						
6	Z223001	Conmutador de funciones		-	1	-	1						
7	R663062	Boton de mando completo		1	1	1	1						
8	Q152004	Tornillo aplastado M-5x13		2	2	2	2						
9	Z203601	Resistencia tanque 2800 W.230V.		1	1	1	1						
10	Q162040	Tuerca exagonal M-6		1	1	1	1						
11	Q232040	Arandela plana A-6		1	1	1	1						
12	Z603602	Soporte resistencia tanque		1	1	1	1						
13	Z651731	Caperuza resistencia calderin		1	1	1	1						
14	Q163140	Tuerca exagonal M-6		2	2	2	2						
15	Q262040	Arandela muelle A-6		2	2	2	2						
16	Q163140	Tuerca exagonal M-6		6	6	6	6						
17	Q262040	Arandela muelle A-6		6	6	6	6						
18	Q307035	Junta torica AN-36		1	1	1	1						
19	Z201706	Resistencia calderin 2800 W.230V.		1	1	-	-						
19	Z241701	Resistencia calderin 6000 W.230V.		-	-	1	1						
20	Q012031	Tornillo exagonal M-5x10		2	2	2	2						
21	Q232030	Arandela plana A-5		2	2	2	2						
22	Z203047	Soporte termostatos		1	1	1	1						
23	Z213014	Termostato limitador Tecasa		1	1	1	1						
24	Z203060	Amarre limitador Tecasa		1	1	1	1						

MOD.		LAVAVAJILLAS FRONTAL		ZONA	PARTE FUNCIONAL ELECTRICA				PLANO	C-1380	
ITEM	CODIGO	DENOMINACION	TEXTO	FI-48	FI-48B	FI-64	FI-64B				NOTAS
	Q221341	Remache exagonal M-4		2	2	2	2				
25	Q153111	Tornillo alomado M-4x8		4	4	4	4				
26	Q242020	Arandela abanico A-4		4	4	4	4				
27	Z203014	Termostato calderin		1	1	1	1				
28	N503017	Soporte termostato		1	1	1	1				
29	Z718405	Termostato doble (tanque)		1	1	1	1				
30	Z203010	Amarre interruptor magnetico		1	1	1	1				
31	Z203009	Interruptor magnetico		1	1	1	1				
32	Z203011	Camara presostato		1	1	1	1				
33	Q307003	Junta torica Ø16,01xØ10,77xØ2,62		3	3	3	3				
34	Z203013	Tornillo presostato		1	1	1	1				
35	P102154	Brida elastica para tubo		2	2	2	2				
36	3702400	Tubo goma negra Ø8xØ4x1300		1	1	1	1				
37	Z203012	Empalme presostato		1	1	1	1				
38	Z203062	Rele puerta 230 V., 50/60 Hz.		1	1	1	1				
39	Z123018	Guia contactor L=55		2	2	-	-				
39	Z103084	Guia contactor L=138		-	-	1	1				
40	Z213007	Contactador 230 V. 50/60 Hz.(tanque)		1	1	1	1				
41	Z213007	Contactador 230V.50/60 Hz.(calderin)		-	-	2	2				
41	Z203050	Contactador 230V.50/60 Hz.(calderin)		1	1	-	-				
42	Z103077	Racord en "Y"		-	1	-	1				
43	Z203023	Presostato de nivel		1	1	1	1				
	Q082032	Tornillo alomado BZ-3,5x9,5		1	1	1	1				
44	Z602923	Soporte presostato		1	1	1	1				
	Q152004	Tornillo aplastado M-5x13		1	1	1	1				
	Q232030	Arandela plana A-5		1	1	1	1				
	Q162030	Tuerca exagonal M-5		1	1	1	1				
45	Z223005	Presostato de seguridad		-	1	-	1				
46	Z203020	Retenedor de cable		1	1	1	1				



N plano
C-1381

Firma
[Signature]

Fecha
6-2003

Aparato
PARTE FUNCIONAL ELECTRICA
LAVAVAJILLAS 48;64; W;MF

Lamina
9

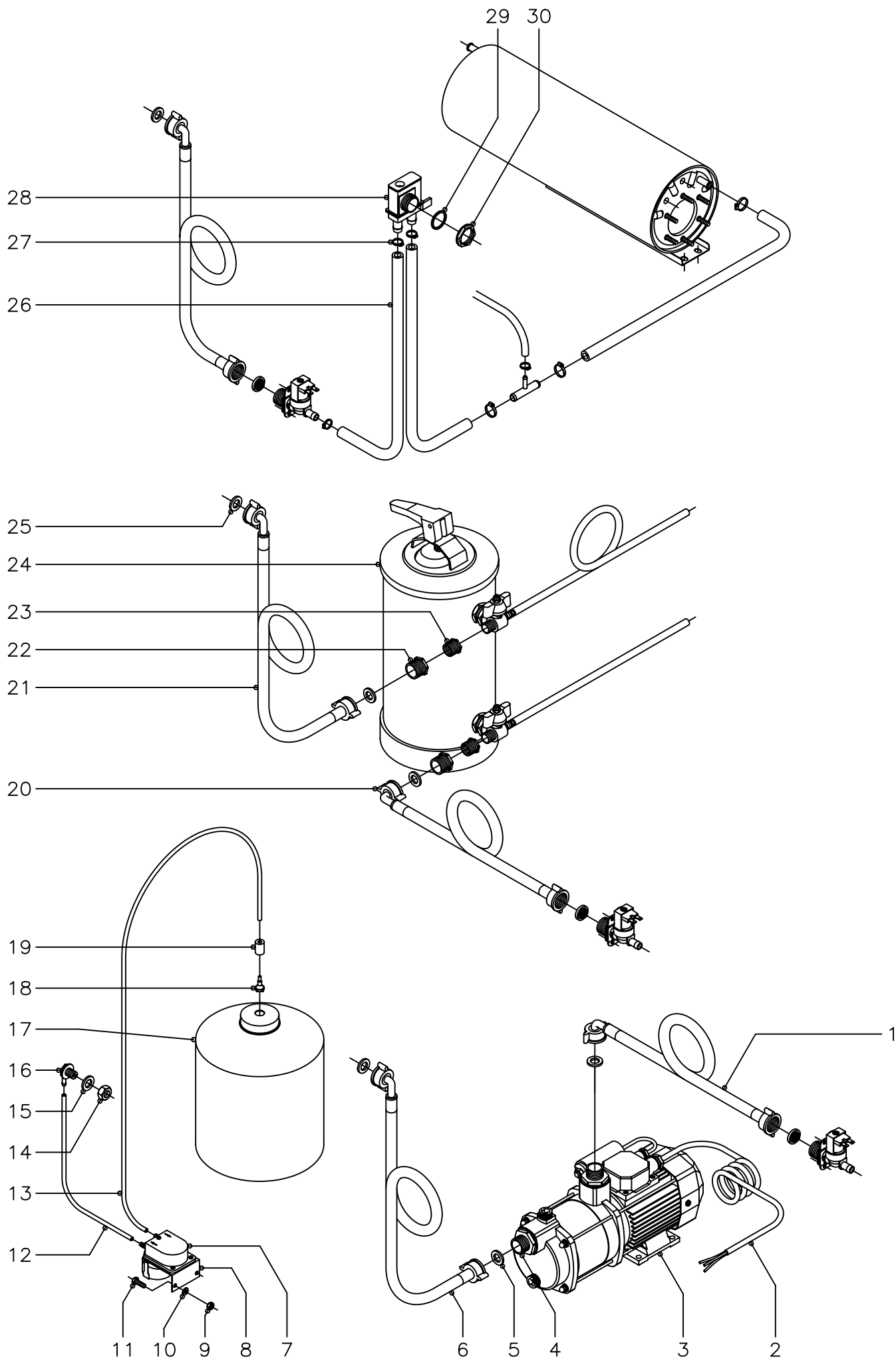
Fagor Industrial S.Coop. **FAGOR**
Onate

MOD.		LAVAVAJILLAS FRONTAL		ZONA		PARTE FUNCIONAL ELECTRICA				PLANO		C-1381	
ITEM	CODIGO	DENOMINACION	TEXTO	FI-48 W	MF-48	FI-64 W	MF-64						NOTAS
1	Z213033	Pulsador de marcha		1	1	1	1						
2	Z228401	Embellecedor adhesivo		1	-	-	-						
2	Z228501	Embellecedor adhesivo		-	1	-	-						
2	Z258401	Embellecedor adhesivo		-	-	1	-						
2	Z258501	Embellecedor adhesivo		-	-	-	1						
3	Z212909	Frente extraible		1	1	1	1						
4	Z228405	Indicador analogico Fahrenheit		2	2	2	2						
5	R693056	Piloto ambar		1	1	1	1						
6	Z223001	Conmutador de funciones		1	1	1	1						
7	R663062	Boton de mando completo		1	-	1	-						
7	R663070	Boton de mando completo		-	1	-	1						
8	Q152004	Tornillo aplastado M-5x13		2	2	2	2						
9	Z203601	Resistencia tanque 2800 W.230V.		1	1	1	1						
10	Q162040	Tuerca exagonal M-6		1	1	1	1						
11	Q232040	Arandela plana A-6		1	1	1	1						
12	Z603602	Soporte resistencia tanque		1	1	1	1						
13	Z651731	Caperuza resistencia calderin		1	1	1	1						
14	Q163140	Tuerca exagonal M-6		2	2	2	2						
15	Q262040	Arandela muelle A-6		2	2	2	2						
16	Q163140	Tuerca exagonal M-6		6	6	6	6						
17	Q262040	Arandela muelle A-6		6	6	6	6						
18	Q307035	Junta torica AN-36		1	1	1	1						
19	Z201706	Resistencia calderin 2800 W.230V.		1	1	-	-						
19	Z241701	Resistencia calderin 6000 W.230V.		-	-	1	1						
20	Q012031	Tornillo exagonal M-5x10		2	2	2	2						
21	Q232030	Arandela plana A-5		2	2	2	2						
22	Z203047	Soporte termostatos		1	1	1	1						
23	Z213014	Termostato limitador Tecasa		1	1	1	1						
24	Z203060	Amarre limitador Tecasa		1	1	1	1						

MOD.		LAVAVAJILLAS FRONTAL		ZONA		PARTE FUNCIONAL ELECTRICA				PLANO		C-1381	
ITEM	CODIGO	DENOMINACION	TEXTO	FI-48 W	MF-48	FI-64 W	MF-64						NOTAS
	Q221341	Remache exagonal M-4		2	2	2	2						
25	Q153111	Tornillo alomado M-4x8		4	4	4	4						
26	Q242020	Arandela abanico A-4		4	4	4	4						
27	Z203014	Termostato calderin		1	1	1	1						
28	N503017	Soporte termostato		1	1	1	1						
29	Z718405	Termostato doble (tanque)		1	1	1	1						
30	Z203010	Amarre interruptor magnetico		1	1	1	1						
31	Z203009	Interruptor magnetico		1	1	1	1						
32	Z683087	Contactador 3TF20 01-3AL2, 230V.		1	1	1	1						
33	Z203011	Camara presostato		1	1	1	1						
34	Q307003	Junta torica Ø16,01xØ10,77xØ2,62		3	3	3	3						
35	Z203013	Tornillo presostato		1	1	1	1						
36	P102154	Brida elastica para tubo		2	2	2	2						
37	3702400	Tubo goma negra Ø8xØ4x1300		1	1	1	1						
38	Z203012	Empalme presostato		1	1	1	1						
39	Z203062	Rele puerta 230 V., 50/60 Hz.		1	1	1	1						
40	Z123018	Guia contactor L=55		2	2	-	-						
40	Z103084	Guia contactor L=138		-	-	1	1						
41	Z213007	Contactador 230 V. 50/60 Hz.(tanque)		1	1	1	1						
42	Z213007	Contactador 230V.50/60 Hz.(calderin)		-	-	2	2						
42	Z203050	Contactador 230V.50/60 Hz.(calderin)		1	1	-	-						
43	Z103077	Racord en "Y"		1	1	1	1						
44	Z203023	Presostato de nivel		1	1	1	1						
	Q082032	Tornillo alomado BZ-3,5x9,5		1	1	1	1						
45	Z602923	Soporte presostato		1	1	1	1						
	Q152004	Tornillo aplastado M-5x13		1	1	1	1						
	Q232030	Arandela plana A-5		1	1	1	1						
	Q162030	Tuerca exagonal M-5		1	1	1	1						
46	Z223005	Presostato de seguridad		1	1	1	1						

MOD.	LAVAVAJILLAS FRONTAL	ZONA	PARTE FUNCIONAL ELECTRICA	PLANO	C-1381
------	----------------------	------	---------------------------	-------	--------

ITEM	CODIGO	DENOMINACION	TEXTO	FI-48 W	MF-48	FI-64 W	MF-64							NOTAS
47	Z203020	Retenedor de cable		1	1	1	1							
48	Z213005	Rotulo adhesivo RSTN		1	1	1	1							
49	R253044	Regleta de conexiones		1	1	1	1							
50	Z228412	Programador ciclo con termostop		1	1	-	-							
50	Z258412	Programador ciclo con termostop		-	-	1	1							
51	Z263002	Vaina para sonda (Tanque)		1	1	1	1							
52	Q306024	Arandela junta Ø18xØ12,5x1,5		1	1	1	1							
53	Q162070	Tuerca exagonal M-12		1	1	1	1							



MOD.		LAVAVAJILLAS FRONTAL		ZONA	ACCESORIOS PARA LAVAVAJILLAS				PLANO	C-1382	
ITEM	CODIGO	DENOMINACION	TEXTO	FI-48	FI-48B	FI-64	FI-64B				NOTAS
1210305187 KIT BOMBA PRESION											
1	-	Manguera de maquina		-	-	-	-				
2	Z209510	Cableado bomba de presion		1	1	1	1				
3	Z209508	Bomba de presion (230 V., 50 Hz.)		1	1	1	1				
3	Z209508	Bomba de presion (230 V., 60 Hz.)		1	1	1	1				
4	Z209509	Manguito		2	2	2	2				
5	Q307031	Junta manguera entrada agua		2	2	2	2				
6	Z602121	Manguera entrada de agua		1	1	1	1				
1210305188 KIT DOSIFICADOR DETERGENTE											
7	Z209521	Dosificador de detergente		1	1	1	1				
	Q082005	Tornillo chapa 4,2x13		2	2	2	2				
8	Z209518	Soporte dosificador de detergente		1	1	1	1				
9	Q162030	Tuerca exagonal M-5		2	2	2	2				
10	Q232030	Arandela plana A-5		2	2	2	2				
11	Q012031	Tornillo exagonal M-5x10		2	2	2	2				
12	3699200	Conducto detergente Ø6xØ4x500		1	1	1	1				
13	3699200	Conducto detergente Ø6xØ4x2000		1	1	1	1				
14	Q162070	Tuerca exagonal M-12		1	1	1	1				
15	Q307031	Arandela junta Ø24xØ14x3		1	1	1	1				
16	Z230902	Pasamuros detergente		1	1	1	1				
17	-	Garrafa detergente		-	-	-	-				
18	Z601153	Filtro aspiracion		1	1	1	1				
19	Z701152	Peso filtro		1	1	1	1				

MOD.		LAVAVAJILLAS FRONTAL		ZONA	ACCESORIOS PARA LAVAVAJILLAS				PLANO	C-1382	
ITEM	CODIGO	DENOMINACION	TEXTO	FI-48	FI-48B	FI-64	FI-64B				NOTAS
		1210305191 KIT DESCALCIFICADOR 8l.									
20	-	Manguera de maquina		-	-	-	-				
21	Z602121	Manguera entrada de agua		1	1	1	1				
22	Z209515	Tuerca reduccion 3/4" - 1/2"		2	2	2	2				
23	Z209516	Tuerca reduccion 1/2" - 3/8"		2	2	2	2				
24	Z209511	Descalcificador 8 l.		1	1	1	1				
25	Q307031	Junta manguera entrada agua		2	2	2	2				
		1210305186 KIT DESCALCIFICADOR 12l.									
20	-	Manguera de maquina		-	-	-	-				
21	Z602121	Manguera entrada de agua		1	1	1	1				
22	Z209515	Tuerca reduccion 3/4" - 1/2"		2	2	2	2				
23	Z209516	Tuerca reduccion 1/2" - 3/8"		2	2	2	2				
24	Z209507	Descalcificador 12 l.		1	1	1	1				
25	Q307031	Junta manguera entrada agua		2	2	2	2				
		1210305192 KIT DESCALCIFICADOR 16l.									
20	-	Manguera de maquina		-	-	-	-				
21	Z602121	Manguera entrada de agua		1	1	1	1				
22	Z209515	Tuerca reduccion 3/4" - 1/2"		2	2	2	2				
23	Z209516	Tuerca reduccion 1/2" - 3/8"		2	2	2	2				
24	Z209512	Descalcificador 16 l.		1	1	1	1				
25	Q307031	Junta manguera entrada agua		2	2	2	2				

MOD. LAVAVAJILLAS FRONTAL		ZONA ACCESORIOS PARA LAVAVAJILLAS						PLANO C-1382					
ITEM	CODIGO	DENOMINACION	TEXTO	FI-48	FI-48B	FI-64	FI-64B						NOTAS
	1210305189	KIT VALVULA ANTIRRETORNO											
26	3676900	Tubo goma negra Ø17xØ10x950		2	2	2	2						
27	Q881302	Abrazadera 12 - 20		2	2	2	2						
28	Z231105	Valvula antirretorno		1	1	1	1						
29	Q307029	Arandela junta Ø31xØ26,5x2		1	1	1	1						
30	Q223016	Tuerca roscada PG-21		1	1	1	1						

MOD.		LAVAVAJILLAS FRONTAL		ZONA		VARIOS				PLANO		
ITEM	CODIGO	DENOMINACION	TEXTO	FI-48	FI-48B	FI-64	FI-64B					NOTAS
	Z206131	Folleto de instrucciones		1	1	-	-					
	Z246131	Folleto de instrucciones		-	-	1	1					
	Z213012	Esquema electrico adhesivo		1	-	-	-					Plano HC-16499-2
	Z213050	Esquema electrico de montaje		1	-	-	-					Plano HC-17265
	Z223012	Esquema electrico adhesivo		-	1	-	-					Plano HC-16500-1
	Z223050	Esquema electrico de montaje		-	1	-	-					Plano HC-17266
	Z243009	Esquema electrico adhesivo		-	-	1	-					Plano HC-16501-1
	Z243045	Esquema electrico de montaje		-	-	1	-					Plano HC-16217-9
	Z253009	Esquema electrico adhesivo		-	-	-	1					Plano HC-16502
	Z253045	Esquema electrico de montaje		-	-	-	1					Plano HC-16218-9
	Z603041	Cable alimentacion		1	1	-	-					
	Z203025	Instalacion electrica		1	1	-	-					
	Z203019	Instalacion electrica		-	-	1	1					
	Z213004	Cableado auxiliar (portamandos)		1	-	1	-					
	Z223002	Cableado bomba desagüe		-	1	-	1					
	Z243002	Cableado trifasico (calderin)		-	-	1	1					

MOD.		LAVAVAJILLAS FRONTAL		ZONA	VARIOS				PLANO				
ITEM	CODIGO	DENOMINACION	TEXTO	FI-48 W	MF-48	FI-64 W	MF-64						NOTAS
	Z208432	Folleto de instrucciones		1	1	1	1						
	Z228402	Esquema electrico adhesivo		1	1	-	-						Plano HC-17118-2
	Z228407	Esquema electrico de montaje		1	1	-	-						Plano HC-17268-3
	Z258402	Esquema electrico adhesivo		-	-	1	1						Plano HC-17119-3
	Z258406	Esquema electrico de montaje		-	-	1	1						Plano HC-17220-3
	Z408408	Cable alimentacion		1	1	-	-						
	Z203025	Instalacion electrica		1	1	-	-						
	Z203019	Instalacion electrica		-	-	1	1						
	Z223002	Cableado bomba desagüe		1	1	1	1						
	Z243002	Cableado trifasico (calderin)		-	-	1	1						
	Z229011	Cableado termo-stop		1	1	-	-						
	Z229009	Cableado termo-stop		-	-	1	1						
	Z603021	Chapita de tierra		2	2	2	2						
	Z228432	Indicador caracteristicas		1	1	-	-						
	Z258432	Indicador caracteristicas		-	-	1	1						
	R696507	Etiqueta de precaucion		1	1	1	1						
	R726512	Etiqueta advertencia legal		1	1	1	1						
	Z228435	Etiqueta conexiones		1	1	-	-						
	Z258435	Etiqueta conexiones		-	-	1	1						
	Z718434	Etiqueta seguridad electrica		1	1	1	1						
	R696511	Etiqueta embalage M.F.		-	1	-	1						

MOD.		LAVAVAJILLAS FRONTAL AZKOYEN		ZONA	PIEZAS ESPECIFICAS (AZKOYEN)							PLANO	
ITEM	CODIGO	DENOMINACION	TEXTO	A-480 FI-48	A-480-B FI-48B								NOTAS
	Z218601	Embellecedor adhesivo		1	-								
	Z228803	Embellecedor adhesivo		-	1								
	Z658813	Boton de mando con anillo comp.		1	1								
	Z658607	Indicador de mando		1	1								
	Z658602	Asa puerta		1	1								
	Z208603	Adhesivo puerta		1	1								
	Z218612	Adhesivo panel		1	-								
	Z228813	Adhesivo panel		-	1								
	Z208608	Libro de instrucciones		1	1								
	Z208610	Hoja garantia AZKOYEN		1	1								
	Z658609	Palet AZKOYEN		1	1								
	Z202913	Panel frontal		1	-								
	Z228812	Panel frontal		-	1								
	Z230902	Pasamuros detergente		1	1								
	Q306024	Arandela junta Ø18xØ12,5x1,5		1	1								
	Q162070	Tuerca exagonal M-12		1	1								
	Z448614	Conducto aspiracion con filtro		1	1								
	Z701152	Peso filtro		1	1								
	Z448613	Cable dosificador		1	1								
	Z448616	Pegatina toma detergente		1	1								

MOD.	LAVAVAJILLAS FRONTAL CORECO	ZONA	PIEZAS ESPECIFICAS (CORECO)	PLANO	
------	-----------------------------	------	-------------------------------	-------	--

ITEM	CODIGO	DENOMINACION	TEXTO	CLV-48		CLV-48-B										NOTAS	
				FI-48	FI-48	FI-48B	FI-48B										
	Z218101	Embellecedor adhesivo		1	-												
	Z228101	Embellecedor adhesivo		-	1												

MOD. **LAVAVAJILLAS FRONTAL** ZONA **PIEZAS ESPECIFICAS FI-48T (220 V., II, 60 Hz.)** PLANO

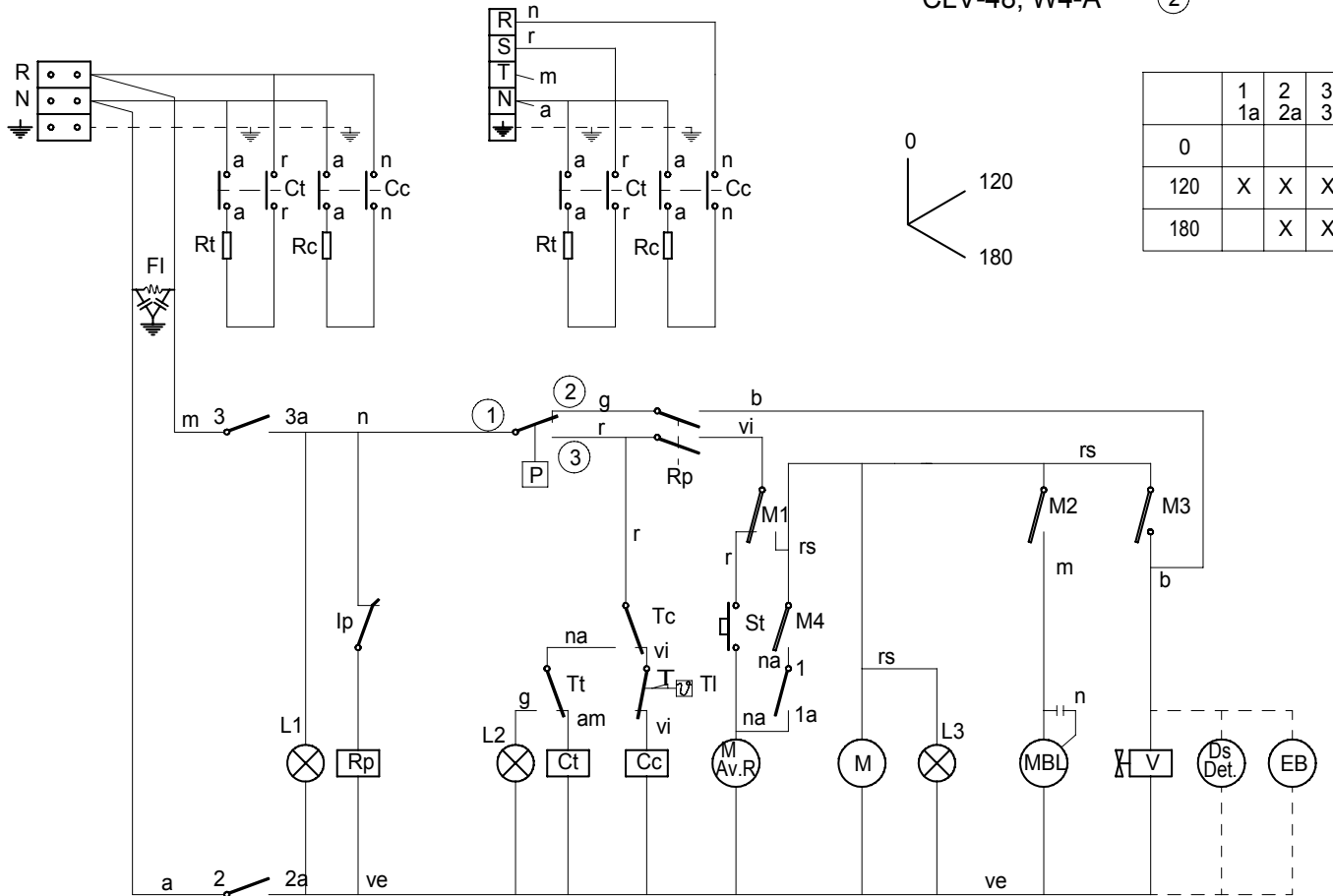
ITEM	CODIGO	DENOMINACION	TEXTO	FI-48T	FI-48										NOTAS
	Z218301	Embelledor adhesivo		1											
	Z218302	Programador ciclo 60 Hz.		1											
	Z218306	Resistencia calderin 4000 W.230V.		1											
	Z203511	Bomba de lavado 230 V. 60 Hz.		1											
	Z202913	Panel frontal		1											
	Z208311	Folleto de instrucciones		1											

1N ~ 240V.

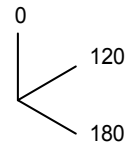
3N ~ 380 - 415 V.

Mod.: FI-48; A480; KM-48; FI-48 T

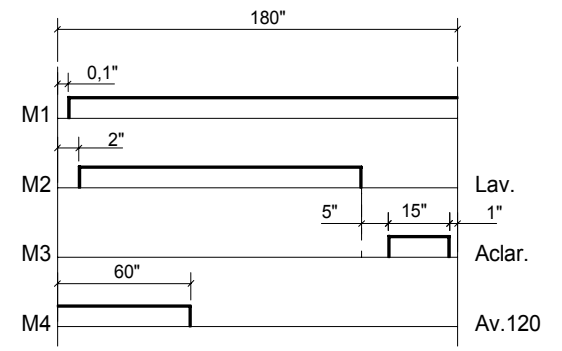
CLV-48; W4-A



	1	2	3
	1a	2a	3a
0			
120	X	X	X
180		X	X



①



IG

CODIGO DE COLORES:

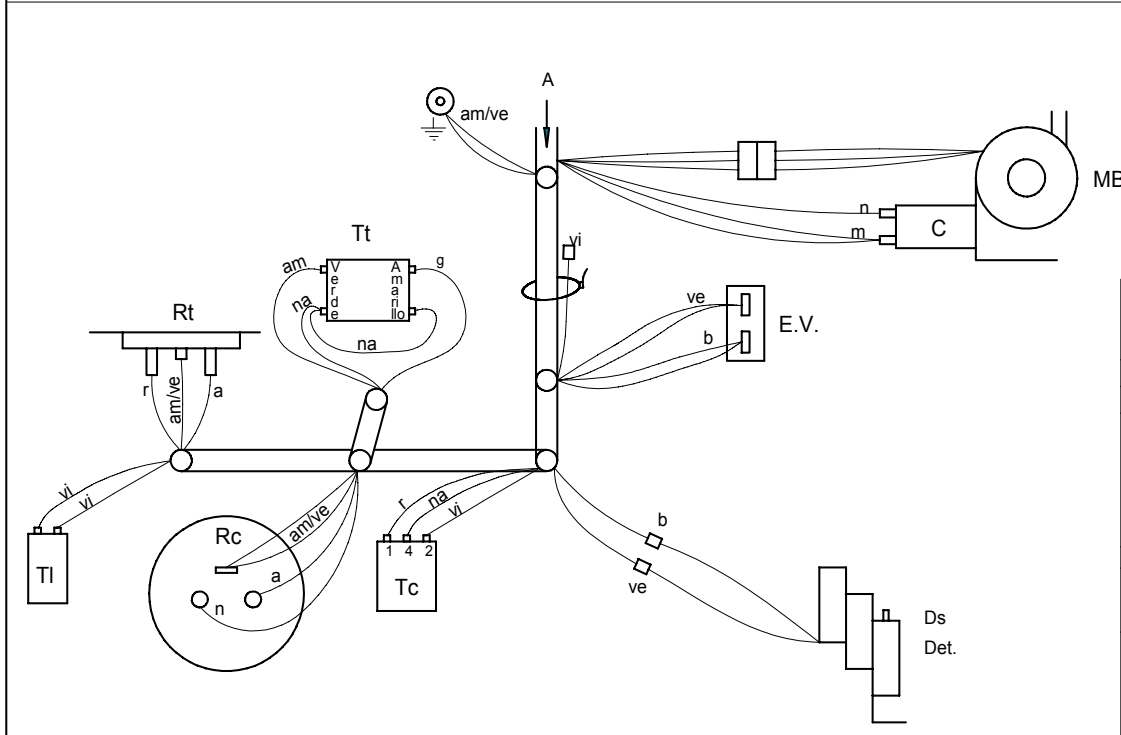
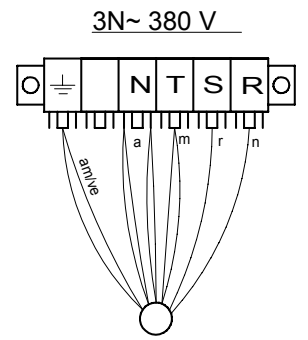
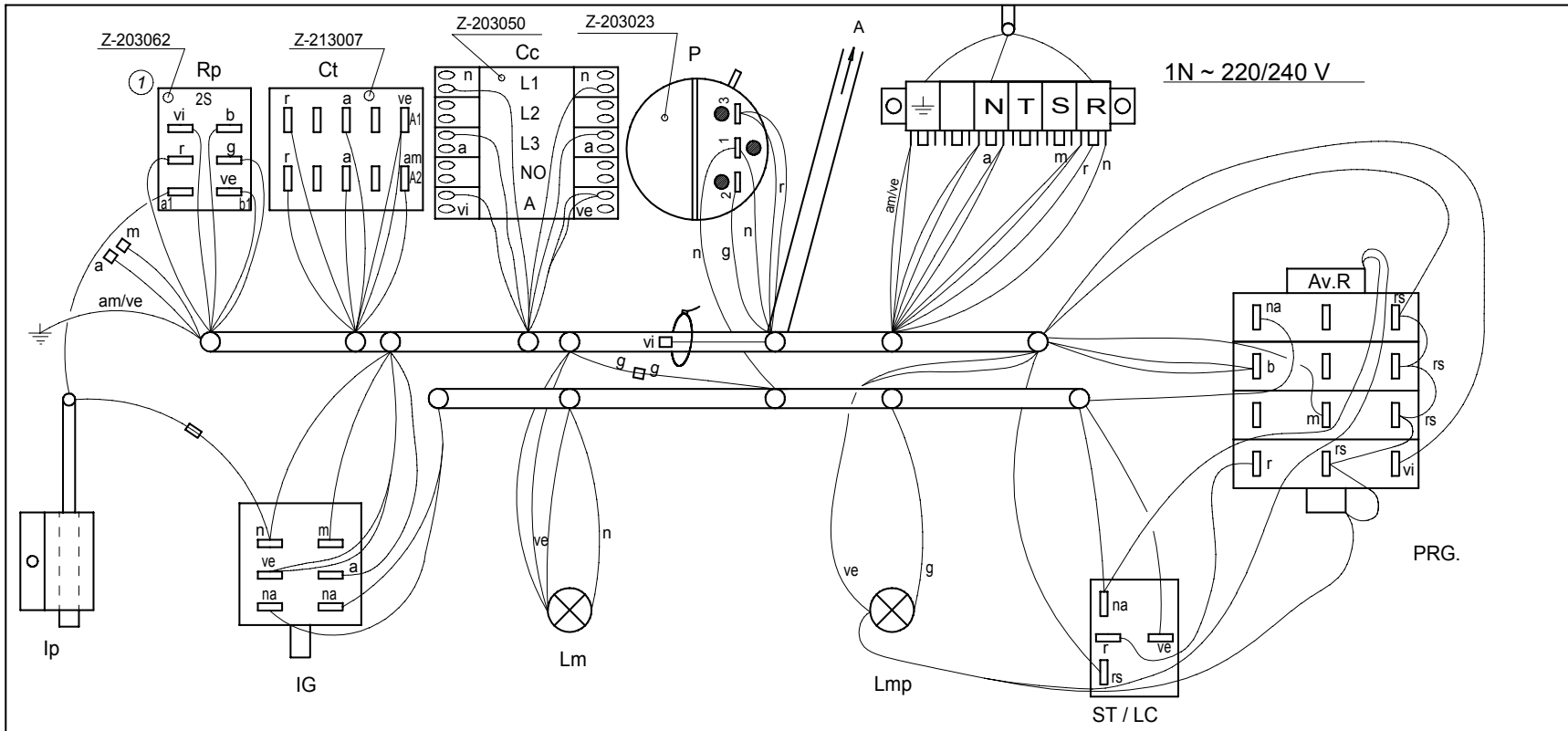
- r = rojo-red-rouge
- m = marron-brown-marron
- g = gris-grey-gris
- n = negro-black-noir
- a = azul-blue-bleu
- b = blanco-white-blanc
- vi = violeta-violette-violet
- am = amarillo-yellow-jaune
- na = naranja-orange-orange
- rs = rosa-rose-pink
- ve = verde-green-vert
- am/ve = amarillo verde-yellow green-jaune vert

- I_G = Interruptor General
- L1 = Lampara de marcha
- Ip = Micro de puerta
- Rp = Relé puerta
- P = Presostato
- Tc = Termostato calderin
- Tt = Termostato tanque
- Tl = Termostato limitador de calderin
- Cc = Contactor calderin
- Ct = Contactor tanque
- L2 = Lampara máquina preparada
- Rc = Resistencia calderin
- St = Pulsador de marcha
- FI = Filtro de interferencias

- Rt = Resistencia tanque
- M.Av.R = Motor programador Avance Rápido
- M = Motor programador
- M1 = Micro programador marcha
- M2 = Micro programador lavado
- M3 = Micro programador aclarado
- M4 = Micro programador Avance 120"
- L3 = Lámpara de ciclo
- MBL = Motobomba lavado
- C = Condensador de motobomba
- V = Válvula de llenado y aclarado
- Ds Det = Dosificador de detergente (opcional)
- EB = Electrobomba de presión (Opcional)

Esquema teorico adhesivo		Papel adhesivo	Z-213012	
Nº	Pieza	Cant.	Material	Nº Clasificacion
Nº	Modificacion	Propuesta de		Fecha
①	Introducir denominación FI-48 T	Palacio		21-4-98
②	Introducir modelos CORECO Y W4-A	Palacio		28-1-00
				Tolerancias generales
				< 5 ±
				5 - 25 ±
				25 - 50 ±
				50 - 100 ±
				> 100 ±
				∞ ±
Dibujado		Firma	Fecha	
Proyectado		S. N.	27-9-95	
Comprobado		Fagor Industrial, Koop, Elk, Mugatua		
Escala				
LAVAVAJILLAS				Plano numero
				HC-16499 -2
				Sustituye al Nº
				Sustituido por

Plano hau ez daitelke erabili ez berrizta gure baimenitaz gabe

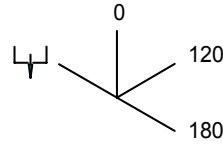
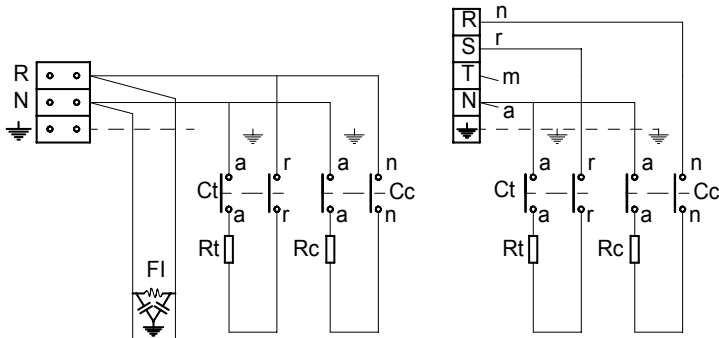


Esquema de montaje FI-48		Z-213050	
Nº Pieza	Material	Nº Clasificación	Acabado
Nº Modificación	Propuesta de	Fecha	Tolerancias generales
① Sustituir relé Z-203018 por Z-203062, cambiar colores en Rp	J.M.P.A.	13-05-02	<5± 5-25± 25-50±
			50-100± >100± ∞±
Dibujado	Firma	Fecha	Mecanizado superficial
Proyectado	Santi Caro	05-07-00	
Comprobado			FAGOR
Escala			Fagor Industrial, Koop, Elk, Mugatua
LAVAVAJILLAS			Plano numero
			HC-17265-1
Plano hau ez daiteke erabili ez bezitza gure baimenitz gabe			Sustituye al Nº
			HC-16214
			Sustituido por

1N ~ 240V.

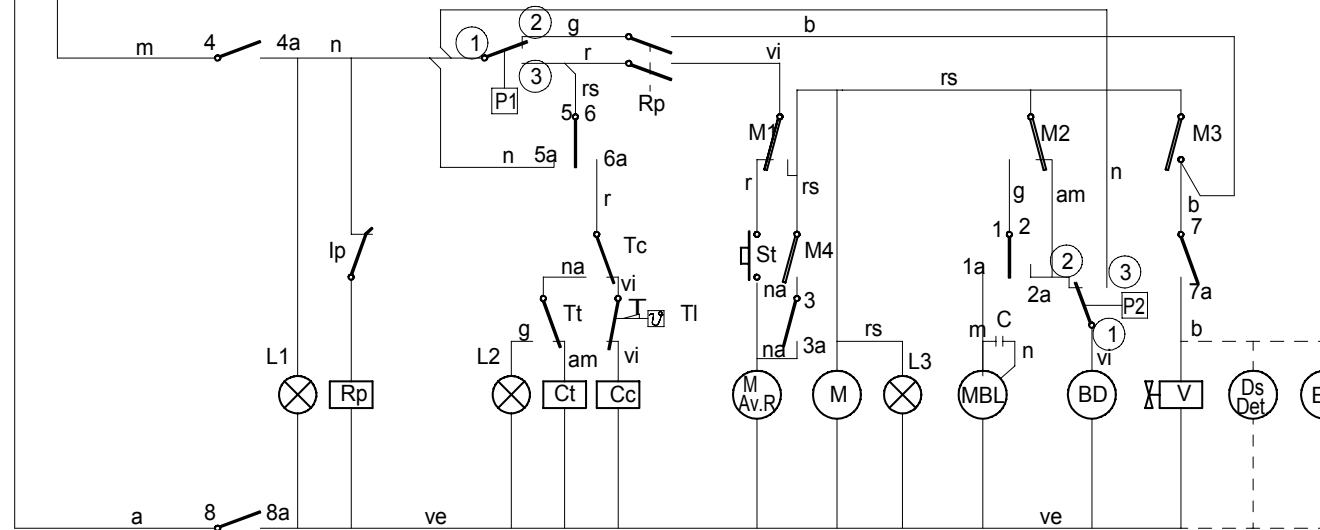
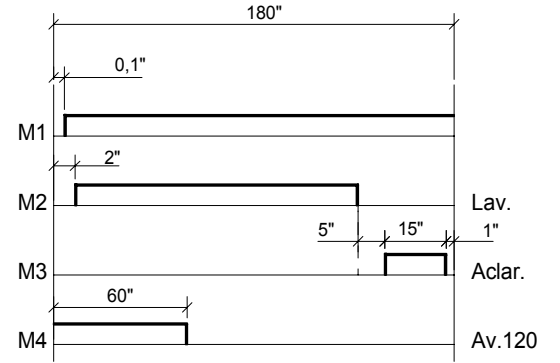
3N ~ 380 - 415 V.

Mod.: FI-48 B; A-480 B; CLV-48-B



	1_2	3	4	5_6	7	8	
	1a	2a	3a	4a-5a	6a	7a	8a
0		X	X	X			X
120	X		X	X	X	X	X
180	X		X	X	X	X	X

IG



CODIGO DE COLORES:

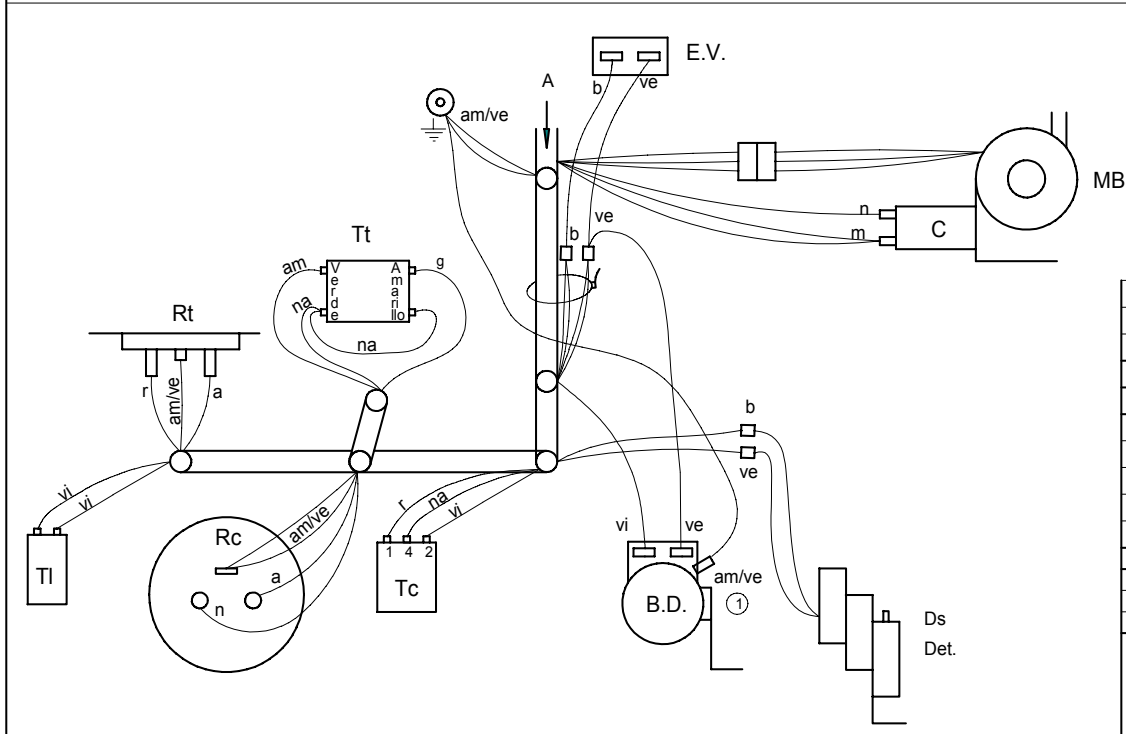
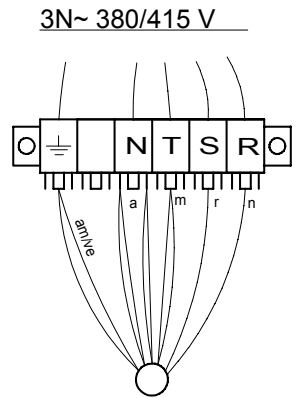
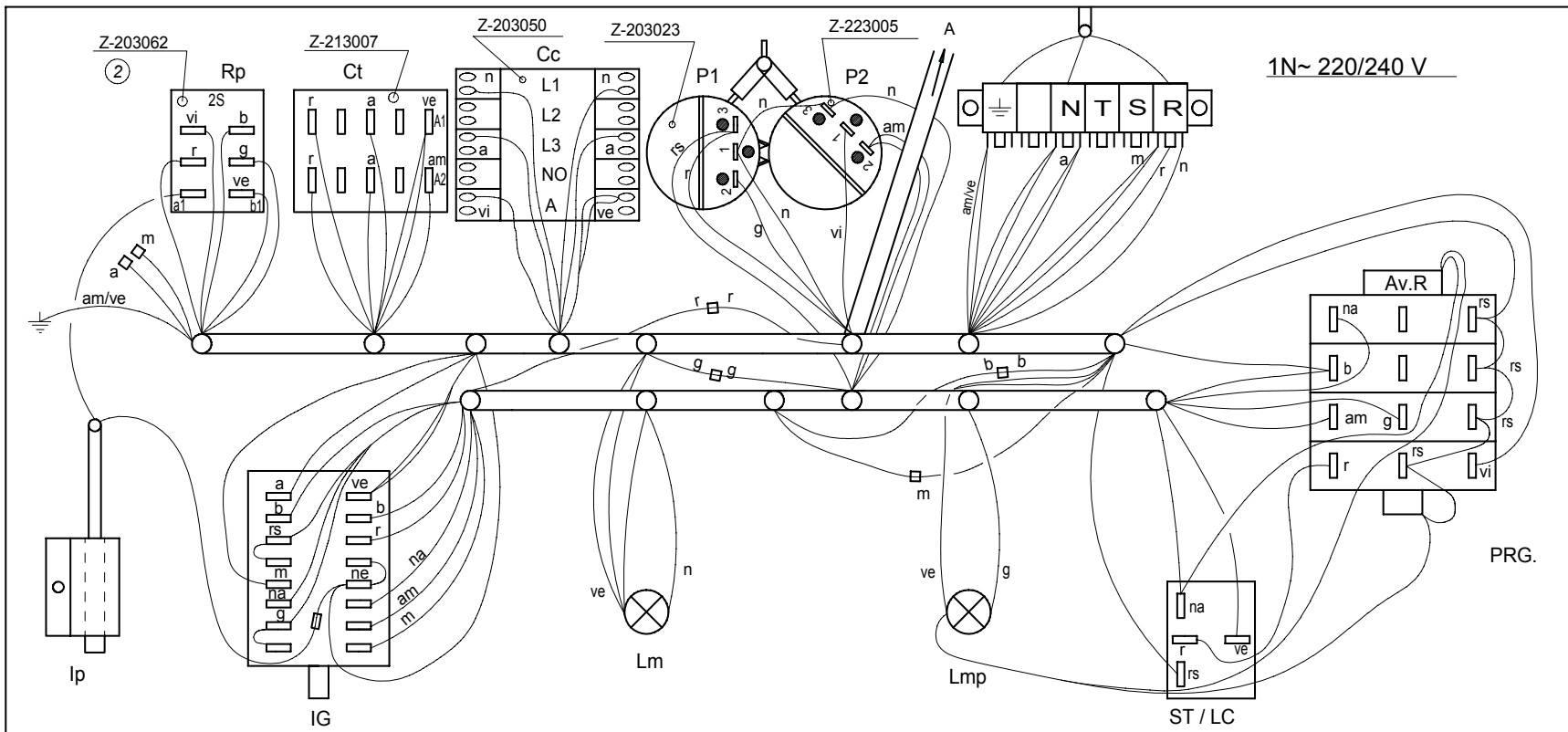
- r = rojo-red-rouge
- m = marron-brown-marron
- g = gris-grey-gris
- n = negro-black-noir
- a = azul-blue-bleu
- b = blanco-white-blanc
- vi = violeta-violette-violet
- am = amarillo-yellow-jaune
- na = naranja-orange-orange
- rs = rosa-rose-pink
- ve = verde-green-vert
- am/ve = amarillo verde-yellow green-jaune vert

- I_G = Interruptor General
- L1 = Lampara de marcha
- Ip = Micro de puerta
- Rp = Relé puerta
- P1 = Presostato
- Tc = Termostato calderin
- Tt = Termostato tanque
- TI = Termostato limitador de calderin
- Cc = Contactor calderin
- Ct = Contactor tanque
- L2 = Lampara máquina preparada
- Rc = Resistencia calderin
- St = Pulsador de marcha
- FI = Filtro de interferencias
- BD = Bomba de Desagüe

- Rt = Resistencia tanque
- M.Av.R = Motor programador Avance Rápido
- M = Motor programador
- M1 = Micro programador marcha
- M2 = Micro programador lavado
- M3 = Micro programador aclarado
- M4 = Micro programador Avance 120"
- L3 = Lámpara de ciclo
- MBL = Motobomba lavado
- C = Condensador de motobomba
- V = Válvula de llenado y aclarado
- Ds Det = Dosificador de detergente (opcional)
- P2 = Presostato de seguridad
- EB = Electrobomba de presión (Opcional)

Esquema teorico adhesivo		Papel adhesivo	Z-223012	
Nº	Pieza	Cant.	Material	Nº Clasificacion
Nº	Modificacion	Propuesta de		Fecha
①	Introducir modelo CORECO	Palacio		28-1-00
				Tolerancias generales
				<5±
				5-25±
				25-50±
				50-100±
				> 100±
				<∞±
				Mecanizado superficial
Dibujado	Firma	Fecha		
Proyectado	S. N.	27-9-95		
Comprobado				
Escala				
LAVAVAJILLAS			Plano numero	
			HC-16500 -1	
			Sustituye al Nº	
			Sustituido por	

Plano hau ez dateke erabili ez berrizia gure baimenitz gabe



Esquema de montaje FI-48b			Z-223050		
Nº	Pieza	Cant.	Material	Nº Clasificación	Acabado
Nº	Modificación	Propuesta de		Fecha	Tolerancias generales
①	Añadir cable tierra en bomba desague	Santi		4-6-2001	<5±
②	Sustituir relé Z203018 por Z203062, cambiar colores en Rp	J.M.P.A.		02-05-13	5-25± : > 100±
					25-50± : ∞±
Dibujado		Firma	Fecha	Mecanizado superficial	
Proyectado		Santi Caro	07-07-00	FAGOR	
Comprobado				Fagor Industrial, Koop, Elk, Mugatua	
Escala		LAVAVAJILLAS			Plano numero
					HC-17266-2
					Sustituye al Nº HC-16215
					Sustituido por

Plano hau ez daitelke erabili ez berrizta gure baimenitaz gabe

3N ~ 380/415V.

3 ~ 220V.

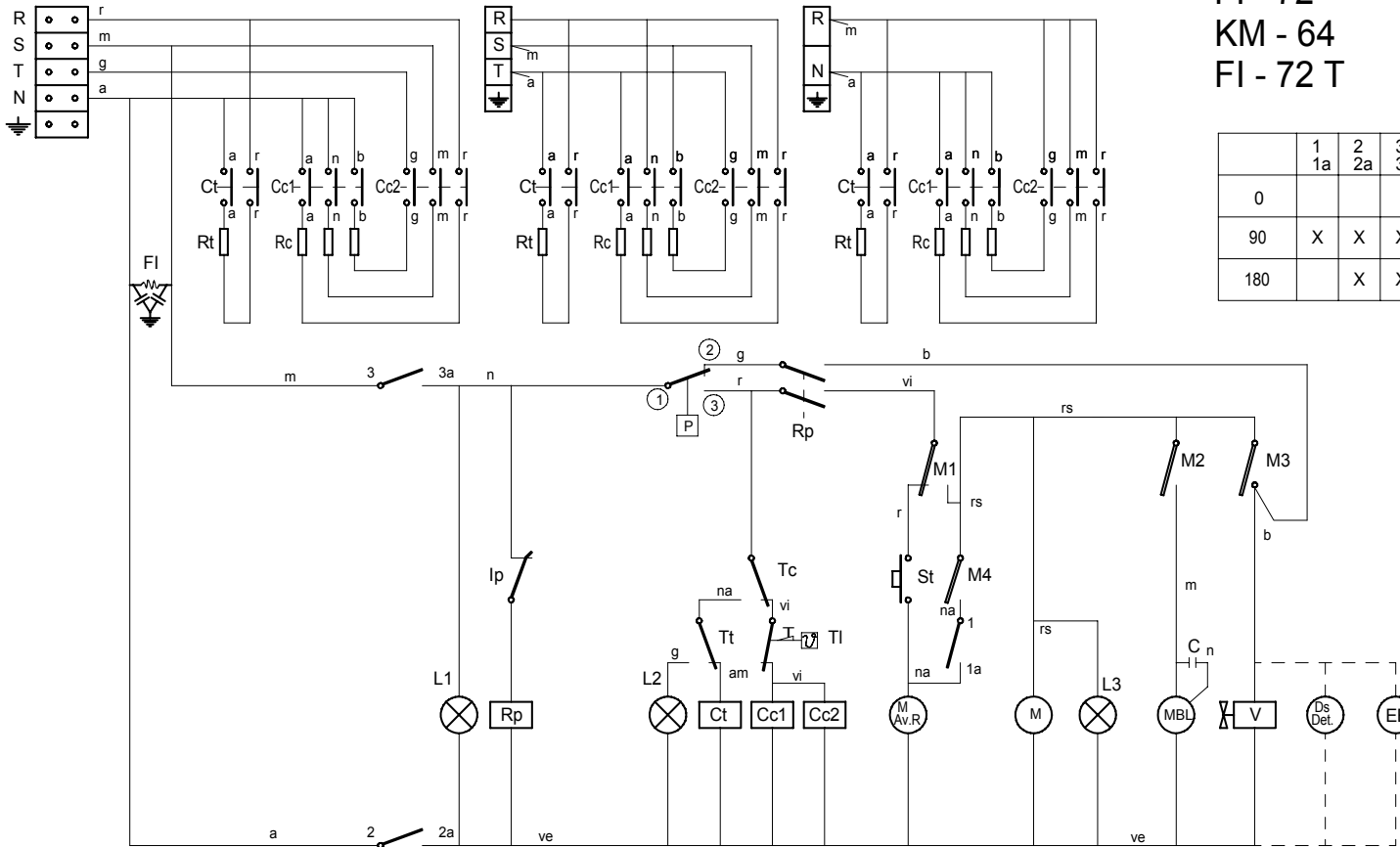
1N ~ 220 V./ 1N ~ 240V.

Mod.: FI - 64

FI - 72

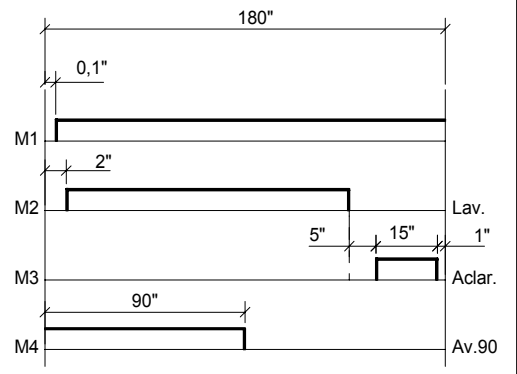
KM - 64

FI - 72 T



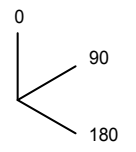
	1	2	3
	1a	2a	3a
0			
90	X	X	X
180		X	X

①



CODIGO DE COLORES:

- r = rojo-red-rouge
- m = marron-brown-marron
- g = gris-grey-gris
- n = negro-black-noir
- a = azul-blue-bleu
- b = blanco-white-blanc
- vi = violeta-violette-violet
- am = amarillo-yellow-jaune
- na = naranja-orange-orange
- rs = rosa-rose-pink
- ve = verde-green-vert
- am/ve = amarillo verde-yellow green-jaune vert



NOTAS.-

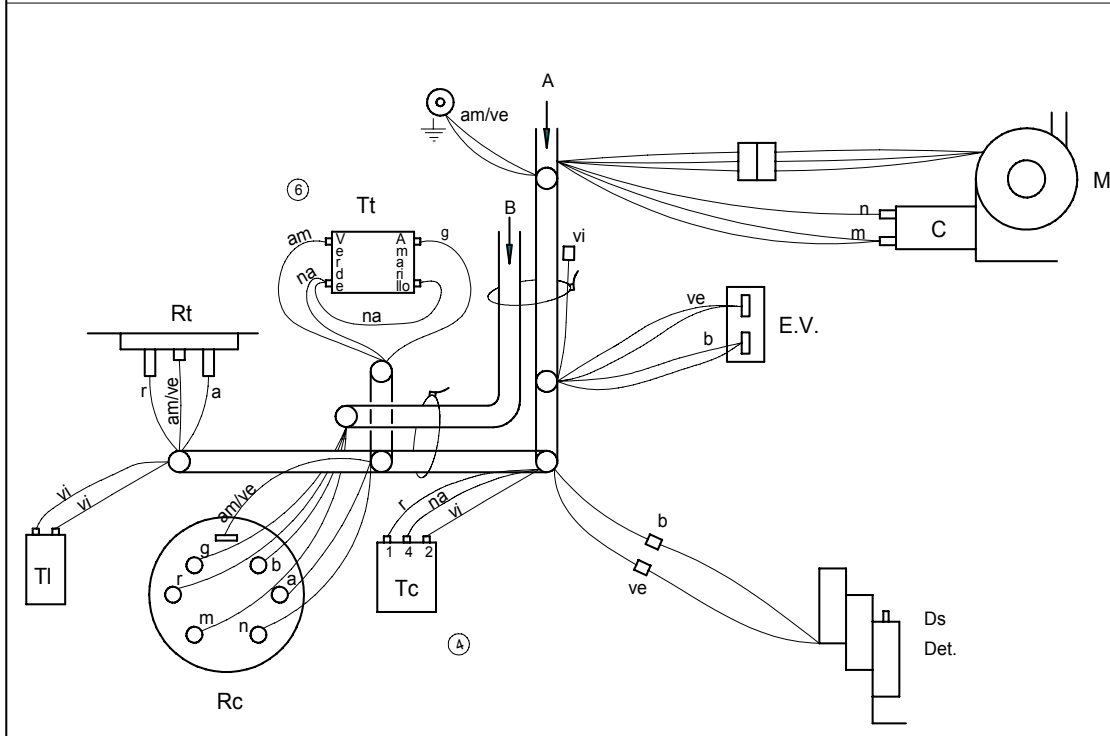
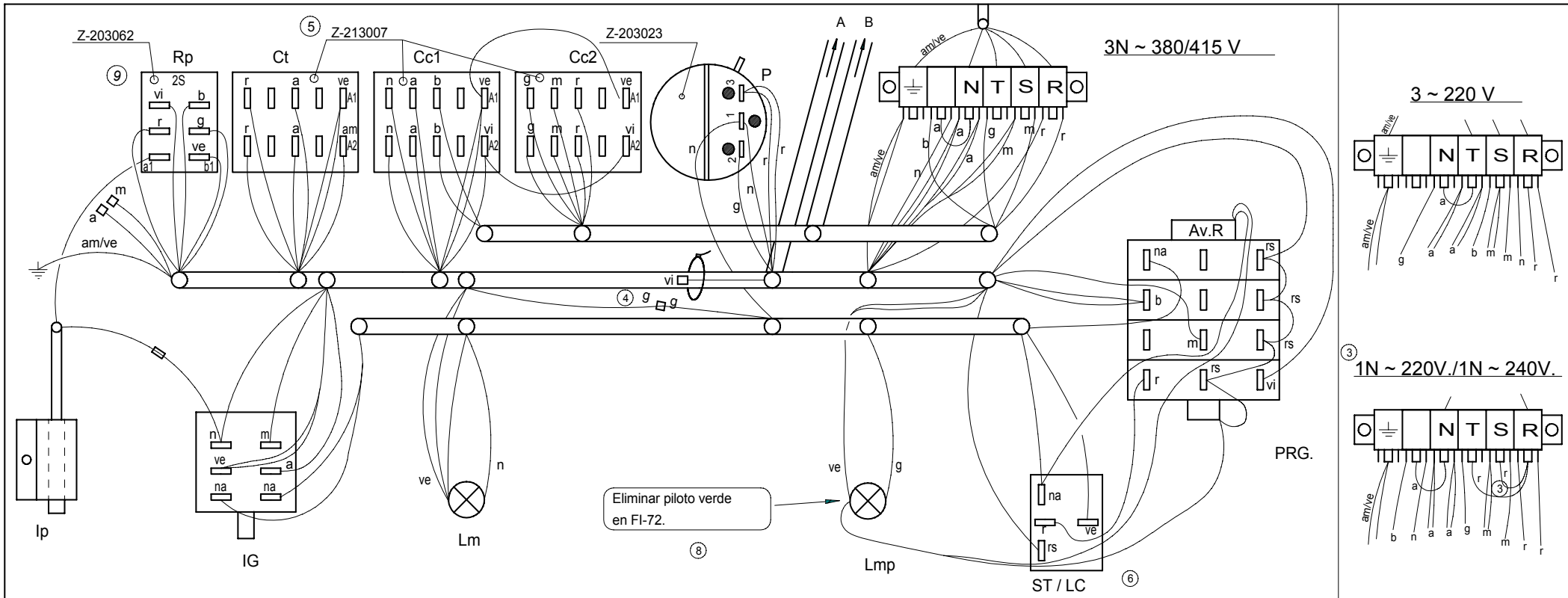
- Fondo del esquema: Color Blanco
- Grabaciones: Color Negro
- Dimensiones: 235x120
- N° Clasificación: Parte inferior dcha.

- I_G = Interruptor General
- L1 = Lámpara de marcha
- Ip = Micro de puerta
- Rp = Relé puerta
- P = Presostato
- Tc = Termostato calderin
- Tt = Termostato tanque
- TI = Termostato limitador de calderin
- Cc1, Cc2 = Contactor calderin
- Ct = Contactor tanque
- L2 = Lámpara máquina preparada
- Rc = Resistencia calderin
- St = Pulsador de marcha
- FI = Filtro de interferencias

- Rt = Resistencia tanque
- M.Av.R = Motor programador Avance Rápido
- M = Motor programador
- M1 = Micro programador marcha
- M2 = Micro programador lavado
- M3 = Micro programador aclarado
- M4 = Micro programador Avance 90"
- L3 = Lámpara de ciclo
- MBL = Motobomba lavado
- C = Condensador de motobomba
- V = Válvula de llenado y aclarado
- Ds Det = Dosificador de detergente (opcional)
- EB = Electrobomba de presión (opcional)

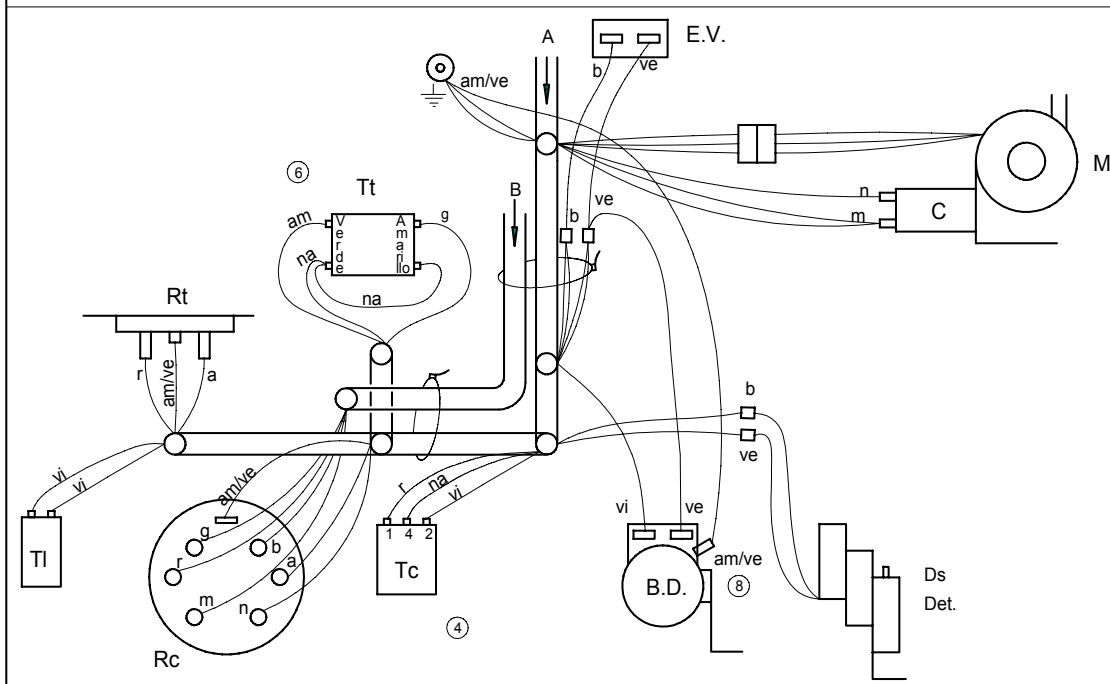
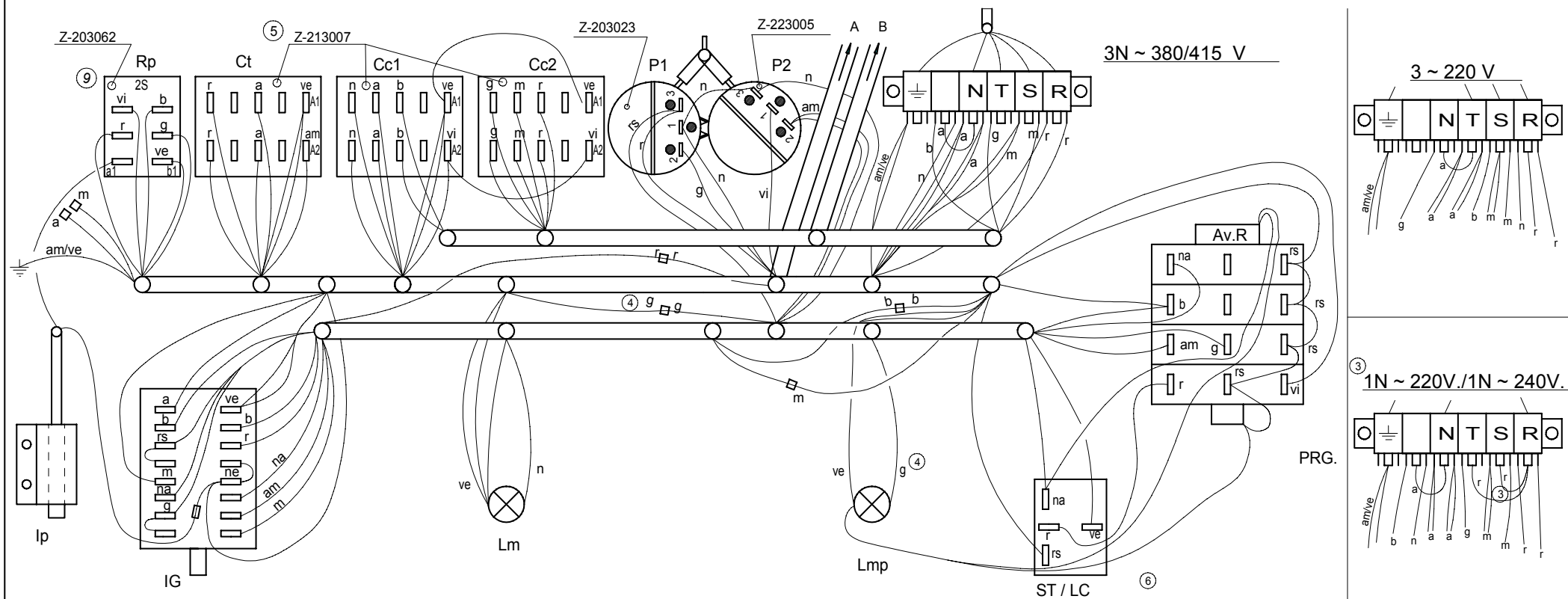
Esquema teorico achetivo		Papel adhesivo	Z-243009	
Nº	Pieza	Cant.	Material	Nº Clasificación
Nº	Modificación	Propuesta de		Fecha
①	Introducir denominación FI-72 T	Palacio		21-4-98
				Tolerancias generales
				<5±
				5-25±
				25-50±
				50-100±
				>100±
				<∞±
				Mecanizado superficial
Dibujado		Firma	Fecha	
Proyectado		S. N.	28-9-95	
Comprobado				
Escala				
<p style="text-align: center;">LAVAVAJILLAS</p>				Plano numero
				HC-16501 -1
				Sustituye al Nº
				Sustituido por

Plano hau ez dateke erabili ez berritza gure baimenitz gabe



Esquema de montaje FI-64; FI-72		⑦		Z-243045	
Nº	Pieza	Nº	Clasificación	Acabado	
Nº	Modificación	Propuesta de	Fecha	Tolerancias generales	
④	Cambiar de color Marrón a Gris	Maillo	28-9-95	<5±	50- 100± :
⑤	Sustituir 1 rele Z-203018 por Z-213007	Albes	30-11-95	5-25± :	> 100±
⑥	Sustituir Termostato tanque y ST/LC	Maillo	19-5-97	25-50± :	∞±
⑦	Introducir N° Clasificación	Palacio	10-7-97		
⑧	Introducir Nota eliminación piloto verde	Palacio	02-01-01		
⑨	Sustituir Z-203018 por Z-203062, cambiar colores en Rp	J.M.P.A.	02-05-13		
Dibujado	Firma	Fecha	Mecanizado superficial		
Proyectado	S. N.	6-7-93	FAGOR		
Comprobado			Fagor Industrial, Koop, Elk, Mugatua		
Escala	LAVAVAJILLAS			Plano numero HC-16217-9	
				Sustituye al N°	
				Sustituido por	

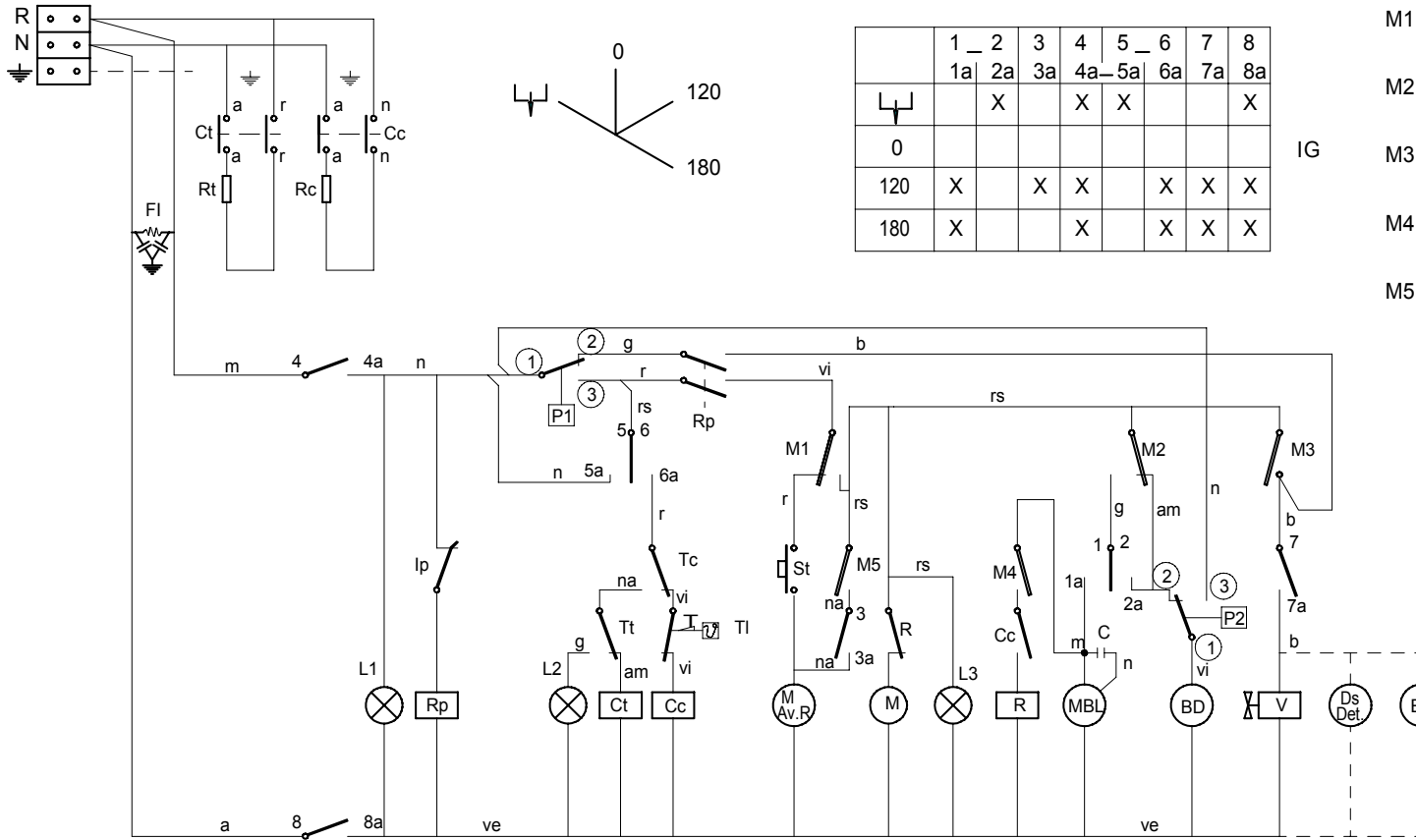
Plano hau ez daiteke erabili ez bezitza gure baimenitz gabe



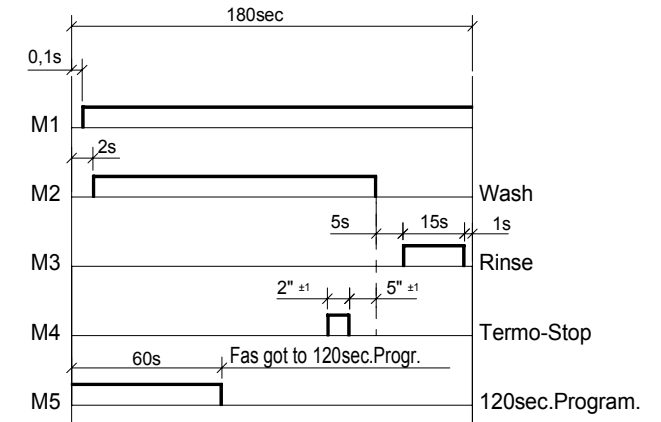
Esquema de montaje FI-64 B				Z-253045	
Nº	Pieza	Cant.	Material	Nº Clasificación	Acabado
Nº	Modificación	Propuesta de		Fecha	Tolerancias generales
⑤	Sustituir 1 relé Z-203018 por Z-213007	Albes		12-12-95	<5±
⑥	Sustituir Termostato tanque y ST/LC	Maillo		19-5-97	5-25±
⑦	Introducir Nº Clasificación	Palacio		10-7-97	>100±
⑧	Añadir cable tierra en bomba desague.	Santi		4-6-2001	25-50±
⑨	Sustituir relé Z-203018 por Z-203062, cambiar colores en Rp	J.M.P.A.		02-05-13	∞±
Dibujado		Firma		Mecanizado superficial	
Proyectado		Fecha		FAGOR	
Comprobado		S. N.		Fagor Industrial, Koop, Elk, Mugatua	
Escala		12-7-93		LAVAVAJILLAS	
Plano hau ez daitelke erabili ez berizta gure baimenitz gabe					Plano numero
					HC-16218-9
					Sustituye al Nº
					Sustituido por

208-220-240 V. 1Ph

Mods.: FI-48 W ; MF-48



	1_2	3	4	5_6	7	8	
	1a	2a	3a	4a-5a	6a	7a	8a
0		X		X			X
120	X		X	X		X	X
180	X		X	X	X	X	X



Colours code-Code de couleurs-Codigo de colores:

- r = red-rouge-rojo
- m = brown-marron-marron
- g = grey-gris-gris
- n = black-noir-negro
- a = blue-bleu-azul
- b = white-blanc-blanco
- vi = violette-violet-violeta
- am = yellow-jaune-amarillo
- na = orange-orange-naranja
- rs = rose-pink-rosa
- ve = green-vert-verte
- am/ve = yellow green-jaune vert-amar./verde

I = General switch
 L1 = On lamp
 Ip = Door micro
 Rp = Door relay
 P1 = Pressure switch
 Tc = Drum thermostat
 Tt = Tank thermostat
 TI = Drum limiter thermostat
 Cc = Drum contactor
 Ct = Tank contactor
 L2 = Machine ready light
 Rc = Drum heating element
 St = Start button
 FI = Interferences filter
 BD = Drain pump

Interrupteur general
 Témoin de marche
 Micro de porte
 Relais de porte
 Presostat
 Thermostat du surchauffeur
 Thermostat de cuve
 Thermostat limiteur du surchauffeur
 Contacteur du surchauffeur
 Contacteur de cuve
 Témoin de marchine préparée
 Resistance du surchauffeur
 Bouton de marche
 Filtre d'interferences
 Pompe de vidange

Interruptor General
 Lampara de marcha
 Micro de puerta
 Relé puerta
 Presostato
 Termostato calderin
 Termostato tanque
 Termostato limitador de calderin
 Contactador calderin
 Contactador tanque
 Lampara máquina preparada
 Resistencia calderin
 Pulsador de marcha
 Filtro de interferencias
 Bomba de Desagüe

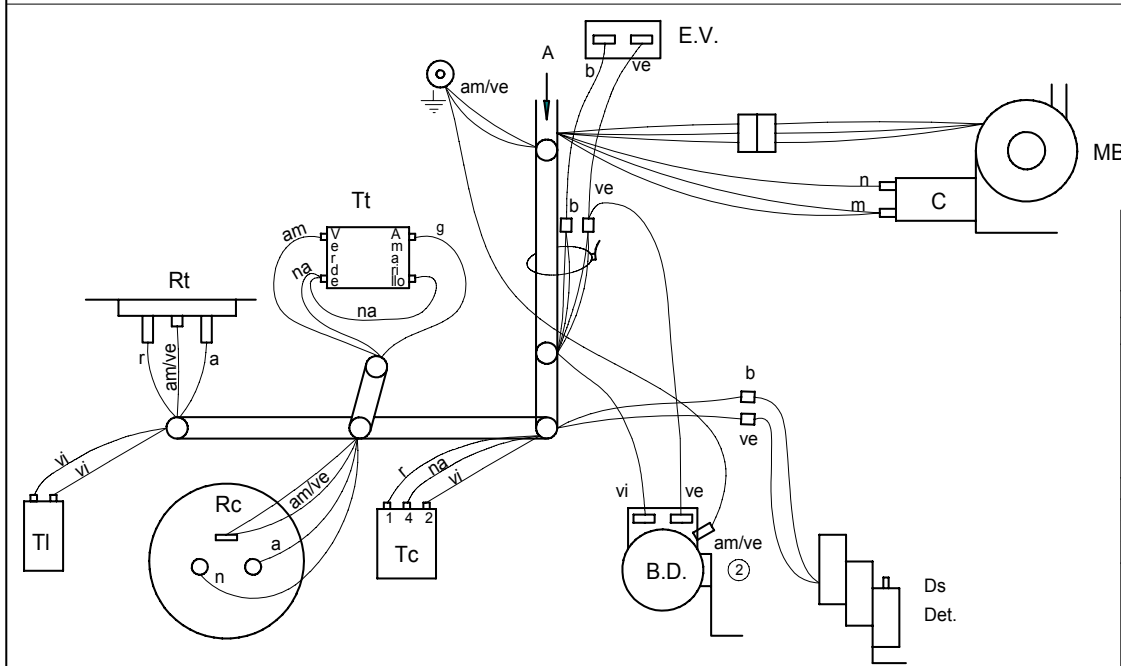
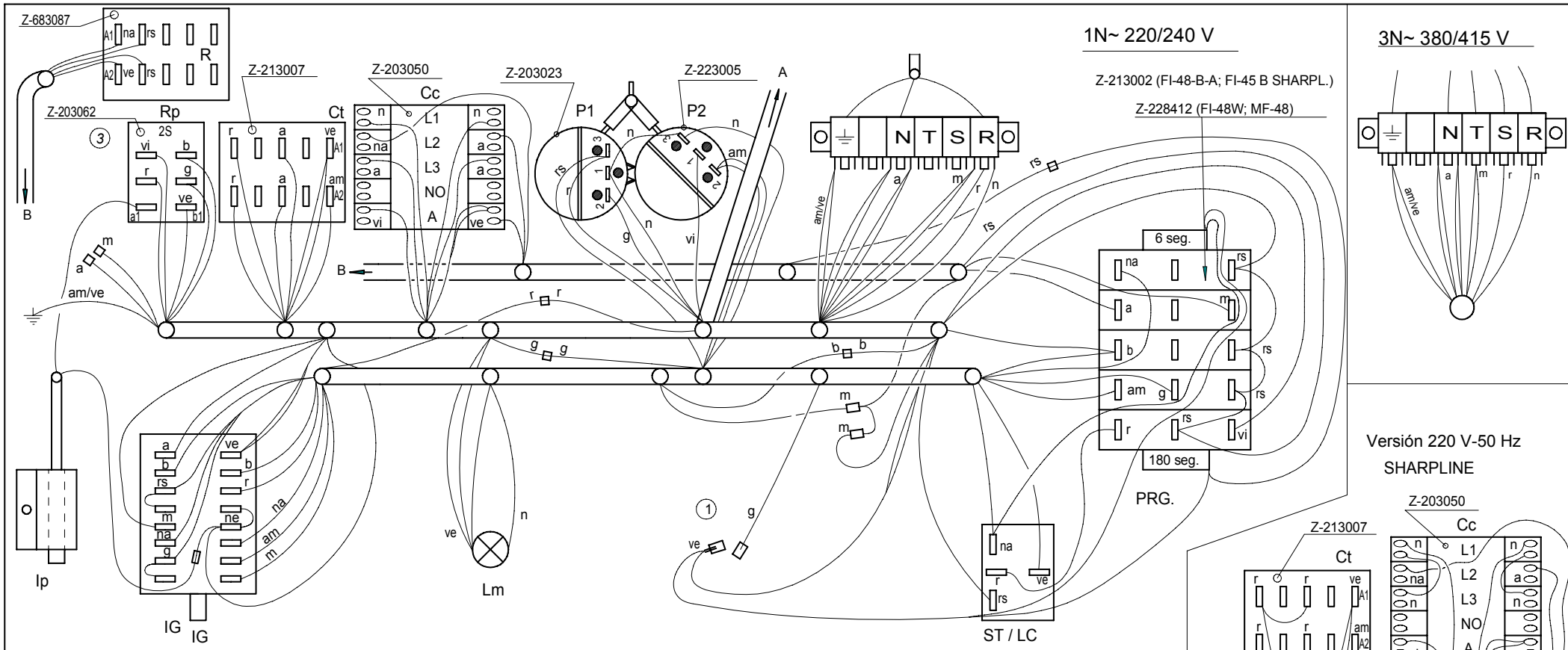
Rt = Tank heating element
 M.Av.R = Motor programmer rapid advance
 M = Motor programmer
 M1 = Micro programmer on
 M2 = Micro programmer wash
 M3 = Micro programmer rinse
 M4 = Micro programmer Thermo-Stop
 M5 = Micro programmer 120" advance
 L3 = Cycle light
 MBL = Motor pump wash
 C = Motor pump condenser
 V = Filling and rinsing valve
 Ds Det = Detergent dispenser (Optional)
 P2 = Safety pressure switch
 EB = Electric pressure pump (Optional)

Resistance de cuve
 Moteur du programm. d' avancement rapide
 Moteur du programmeur
 Micro du programm. de marche
 Micro du programm. de lavage
 Micro du programm. de rincage
 Micro du programmeur Thermo-Stop
 Micro programmeur Avance 120"
 Témoin de cycle
 Motobopompe de lavage
 Condensateur de la motopompe
 Valve de remplissage et de vidange
 Doseur de detergent (Option)
 Presostat de sécurité
 Electropompe de pression (Option)

Resistencia tanque
 Motor programador Avance
 Motor programador
 Micro programador marcha
 Micro programador lavado
 Micro programador aclarado
 Micro programador Thermo-Stop
 Micro programador Avance 120"
 Lámpara de ciclo
 Motobomba lavado
 Condensador de motobomba
 Válvula de llenado y aclarado
 Dosificador de detergente (opcional)
 Presostato de seguridad
 Electrobomba de presión
 (Opcional)

Z-228402

HC-17118 -2



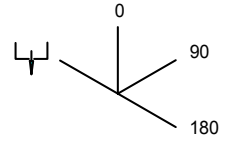
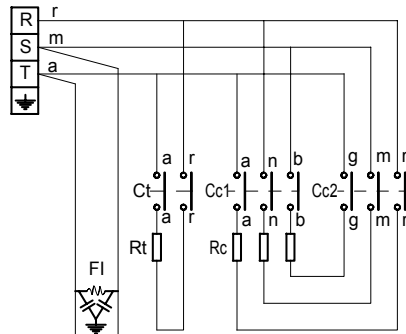
	Esquema de montaje FI-48W, MF-48		Z-228407		
	Esquema de montaje FI-48B SHARPLINE		Z-229210		
	Esquema de montaje FI-48-B-A		Z-229016		
Nº	Pieza	Material	Nº Clasificación	Acabado	
Nº	Modificación	Propuesta de	Fecha	Tolerancias generales	
①	Eliminar piloto verde LMP.	J.M.P.	05-01-01	<5±	50-100± :
②	Añadir cable tierra en bomba desague	Santi	4-6-2001	5-25± :	> 100±
③	Sustituir relé Z-203018 por Z-203062, cambiar colores en Rp	J.M.P.A.	02-05-13	25-50± :	∞±

Dibujado	Firma	Fecha	 Fagor Industrial, Koop, Elk, Mugatua	Mecanizado superficial
Proyectado	Santi Caro	07-07-00		
Comprobado				
Escala				
LAVAVAJILLAS			Plano numero	HC-17268 - 3
			Sustituye al Nº	HC-16424
			Sustituido por	

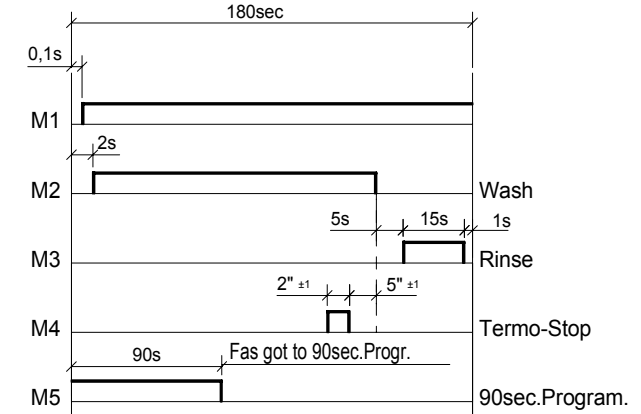
Plano hau ez daitate erabil ez bemiza gure baimenitz gabe

208-220-240 V. 3Ph

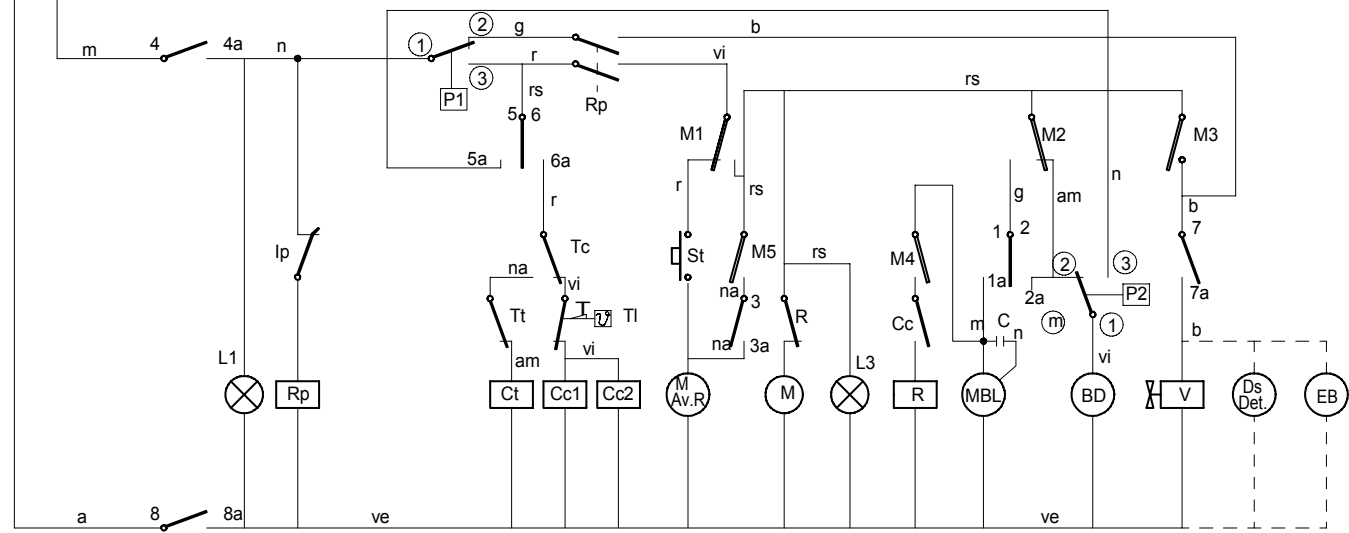
MF-64 ; FI-64 W ; FI-64-B-A



	1 1a	2 2a	3 3a	4 4a	5 4a-5a	6 6a	7 7a	8 8a
0		X		X	X			X
90	X		X	X		X	X	X
180	X		X			X	X	X

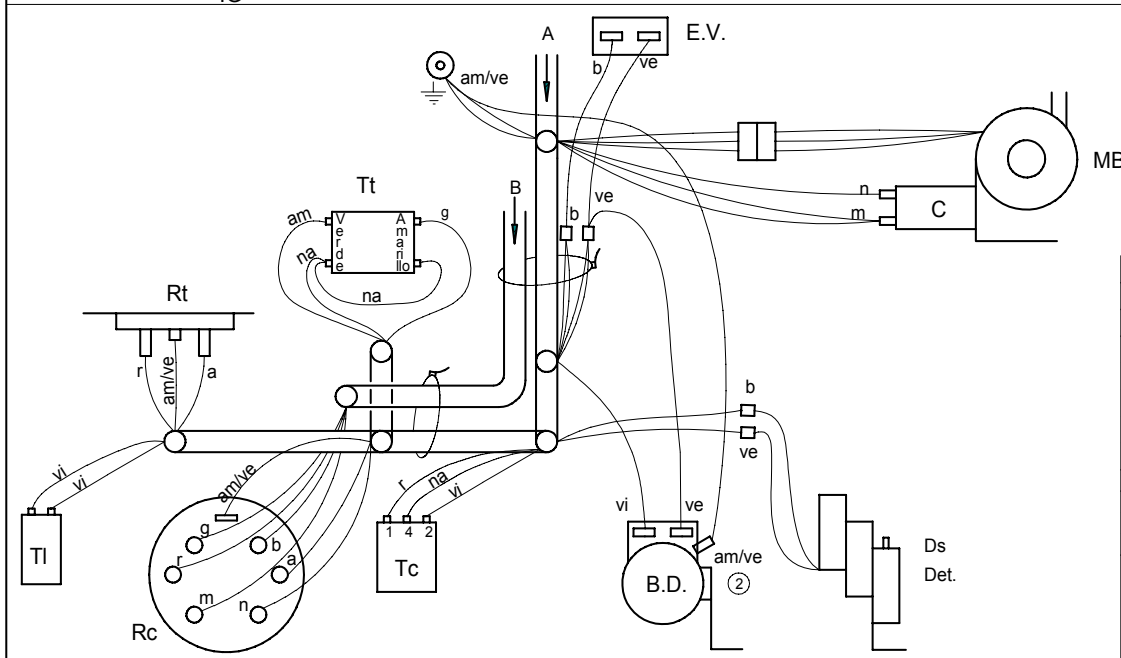
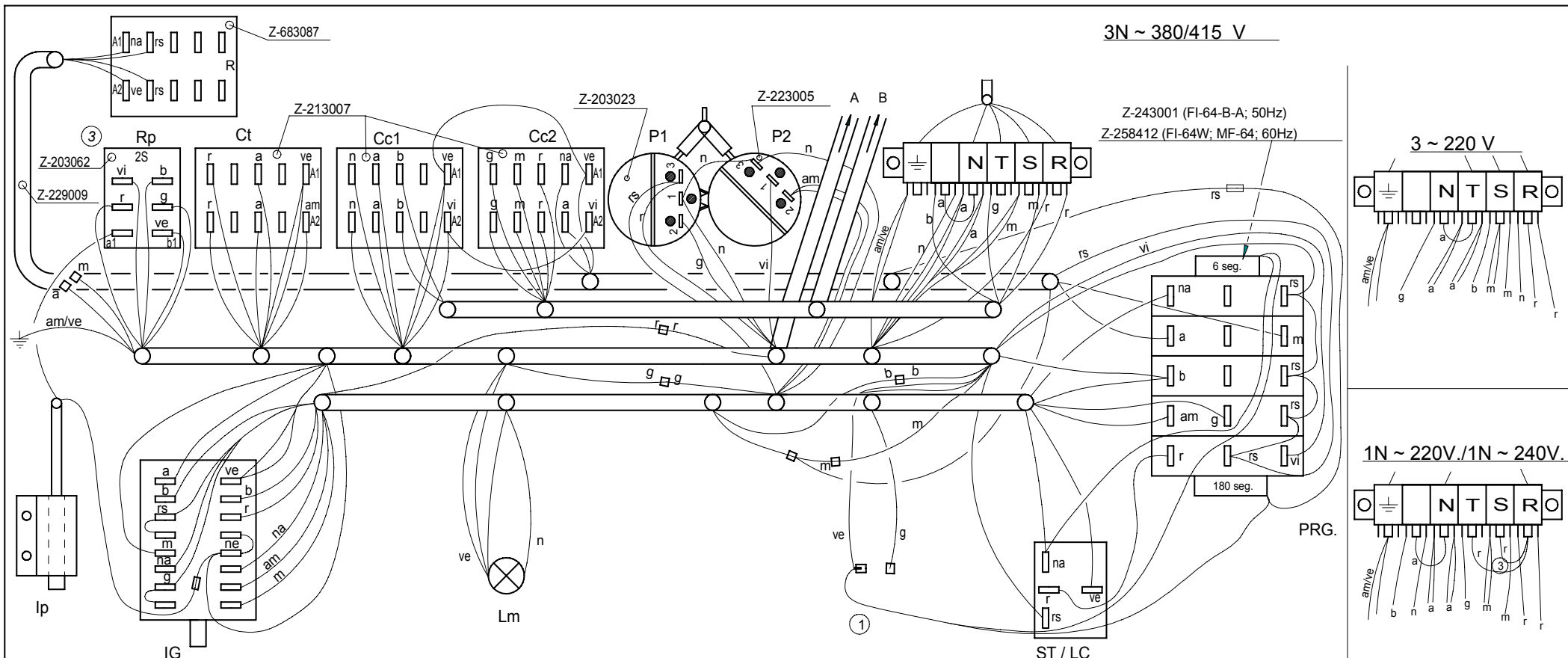


Colours code-Code de couleurs-Codigo de colores:
 r = red-rouge-rojo
 m = brown-marron-marron
 g = grey-gris-gris
 n = black-noir-negro
 a = blue-bleu-azul
 b = white-blanc-blanco
 vi = violette-violet-violeta
 am = yellow-jaune-amarillo
 na = orange-orange-naranja
 rs = rose-pink-rosa
 ve = green-vert-verte
 am/ve = yellow green-jaune vert-amar./verde



- | | | |
|------------------------------|---------------------------------------|----------------------------------|
| I ⚡ General switch | Interrupteur general | Interruptor General |
| L1 = On lamp | Témoïn de marche | Lampara de marcha |
| Ip = Door micro | Micro de porte | Micro de puerta |
| Rp = Door relay | Relais de porte | Relé puerta |
| P1 = Pressure switch | Presostat | Presostato |
| Tc = Drum thermostat | Thermostat du surchauffeur | Termostato calderin |
| Tt = Tank thermostat | Thermostat de cuve | Termostato tanque |
| TI = Drum limiter thermostat | Thermostat limitateur du surchauffeur | Termostato limitador de calderin |
| Cc1,Cc2 = Drum contactor | Contacteur du surchauffeur | Contactor calderin |
| Ct = Tank contactor | Contacteur de cuve | Contactor tanque |
| L2 = Machine ready light | Témoïn de marchine préparée | Lampara máquina preparada |
| Rc = Drum heating element | Resistance du surchauffeur | Resistencia calderin |
| St = Start button | Bouton de marche | Pulsador de marcha |
| FI = Interferences filter | Filtre d'interferences | Filtro de interferencias |
| BD = Drain pump | Pompe de vidange | Bomba de Desagüe |

- | | | |
|---|--|--------------------------------------|
| Rt = Tank heating element | Resistance de cuve | Resistencia tanque |
| M.Av.R = Motor programmer rapid advance | Moteur du programm. d' avancement rapide | Motor programador Avance Rapida |
| M = Motor programmer | Moteur du programmateur | Motor programador |
| M1 = Micro programmer on | Micro du programm. de marche | Micro programador marcha |
| M2 = Micro programmer wash | Micro du programm. de lavage | Micro programador lavado |
| M3 = Micro programmer rinse | Micro du programm. de rincage | Micro programador aclarado |
| M4 = Micro programmer Thermo-Stop | Micro du programador Thermo-Stop | Micro programador Thermo-Stop |
| M5 = Micro programmer 90" advance | Micro programador Avance 90" | Micro programador Avance 90" |
| L3 = Cycle light | Témoïn de cycle | Lámpara de ciclo |
| MBL = Motor pump wash | Motobopompe de lavage | Motobomba lavado |
| C = Motor pump condenser | Condensateur de la motopompe | Condensador de motobomba |
| V = Filling and rinsing valve | Valve de remplisage et de vidange | Válvula de llenado y aclarado |
| Ds Det = Detergent dispenser (Optional) | Doseur de detergent (Option) | Dosificador de detergente (opcional) |
| P2 = Safety pressure switch | Presostat de sécurité | Presostato de seguridad |
| EB = Electric pressure pump (Optional) | Electropompe de pression (Option) | Electrobomba de presión (Opcional) |



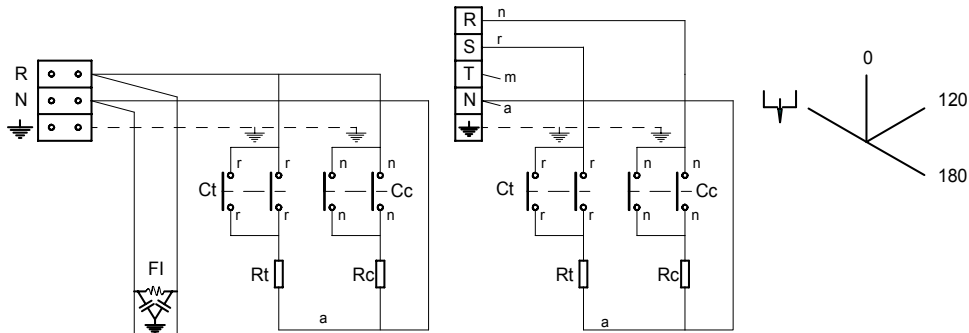
Esquema montaje FI-64 W; MF-64; FI-64-B-A		Z-258406	
Nº Pieza	Material	Nº Clasificación	Acabado
Nº Modificación	Propuesta de	Fecha	Tolerancias generales
① Introd. Versión FI-64-B-A; eliminar piloto Lmp	J.M.P.	28-12-00	<5±
② Añadir cable tierra en bomba desague	Santi	4-6-2001	5-25±
③ Sustituir relé Z-203018 por Z-203062, cambiar colores en Rp	J.M.P.A.	02-05-13	25-50±
			50-100±
			> 100±
			∞±
Dibujado	Firma	Fecha	Mecanizado superficial
Proyectado	S. N.	24-3-00	
Comprobado			Fagor Industrial, Koop, Elk, Mugatua
Escala			
LAVAVAJILLAS			Plano numero
			HC-17220 - 3
			Sustituye al Nº
			Sustituido por

Plano hau ez daitake erabili ez berriz gure baimenituz gabe

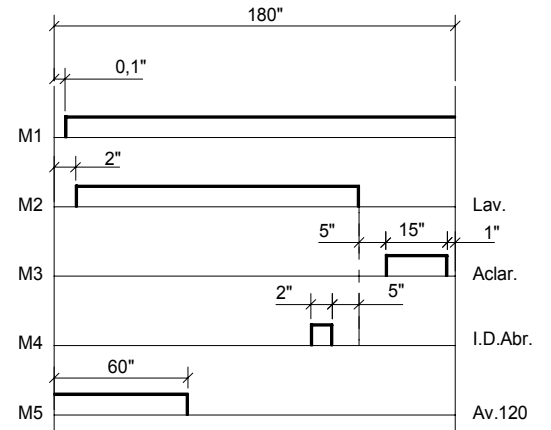
1N ~ 240V.

3N ~ 380 - 415 V.

FI - 48 B SHARPLINE



	1 - 2	3	4	5 - 6	7	8	
	1a	2a	3a	4a - 5a	6a	7a	8a
0		X		X	X		X
120	X		X	X		X	X
180	X		X		X	X	X

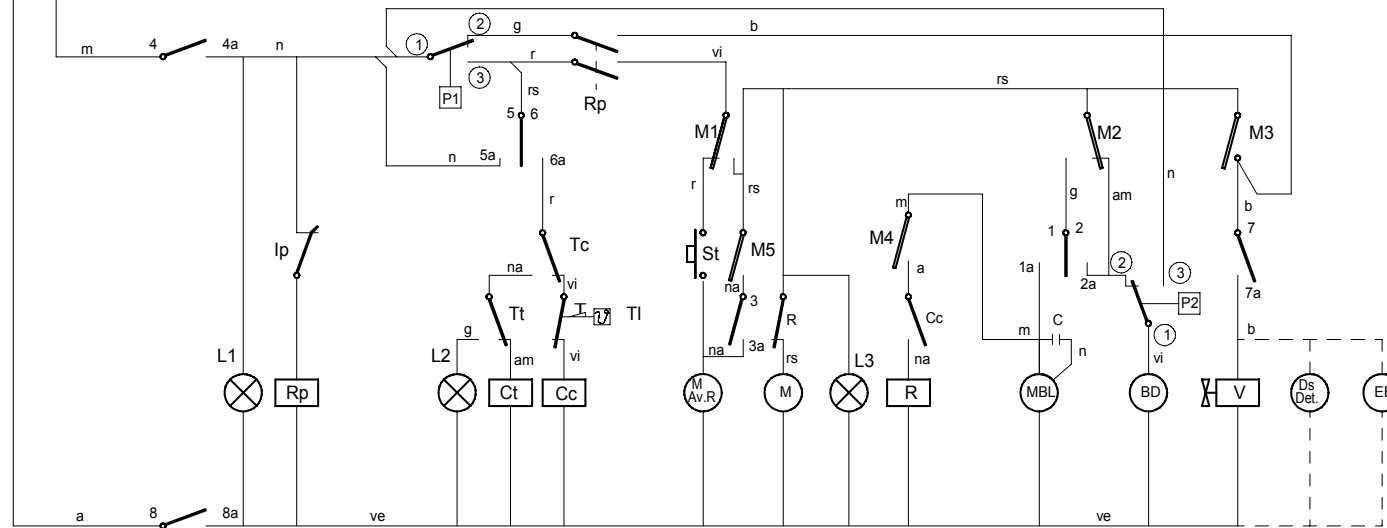


CODIGO DE COLORES:

- r = rojo-red-rouge
- m = marron-brown-marron
- g = gris-grey-gris
- n = negro-black-noir
- a = azul-blue-bleu
- b = blanco-white-blanc
- vi = violeta-violette-violet
- am = amarillo-yellow-jaune
- na = naranja-orange-orange
- rs = rosa-rose-pink
- ve = verde-green-vert
- am/ve = amarillo verde-yellow green-jaune vert

NOTAS.-

- Fondo del esquema: Color Blanco
- Grabaciones: Color Negro
- Dimensiones: 235x120
- N° Clasificación: Parte inferior dcha.



- I_G = Interruptor General
- L1 = Lampara de marcha
- Ip = Micro de puerta
- Rp = Relé puerta
- P1 = Presostato
- Tc = Termostato calderin
- Tt = Termostato tanque
- Tl = Termostato limitador de calderin
- Cc = Contactor calderin
- Ct = Contactor tanque
- L2 = Lampara máquina preparada
- Rc = Resistencia calderin
- St = Pulsador de marcha
- FI = Filtro de interferencias
- BD = Bomba de Desagüe
- R = Relé termo-stop

- Rt = Resistencia tanque
- M.Av.R = Motor programador Avance Rápido
- M = Motor programador
- M1 = Micro programador marcha
- M2 = Micro programador lavado
- M3 = Micro programador aclarado
- M4 = Micro programador impulso dosif. abrillantador
- M5 = Micro programador Avance 120"
- L3 = Lámpara de ciclo
- MBL = Motobomba lavado
- C = Condensador de motobomba
- V = Válvula de llenado y aclarado
- Ds Det = Dosificador de detergente (opcional)
- P2 = Presostato de seguridad
- EB = Electrobomba de presión (Opcional)

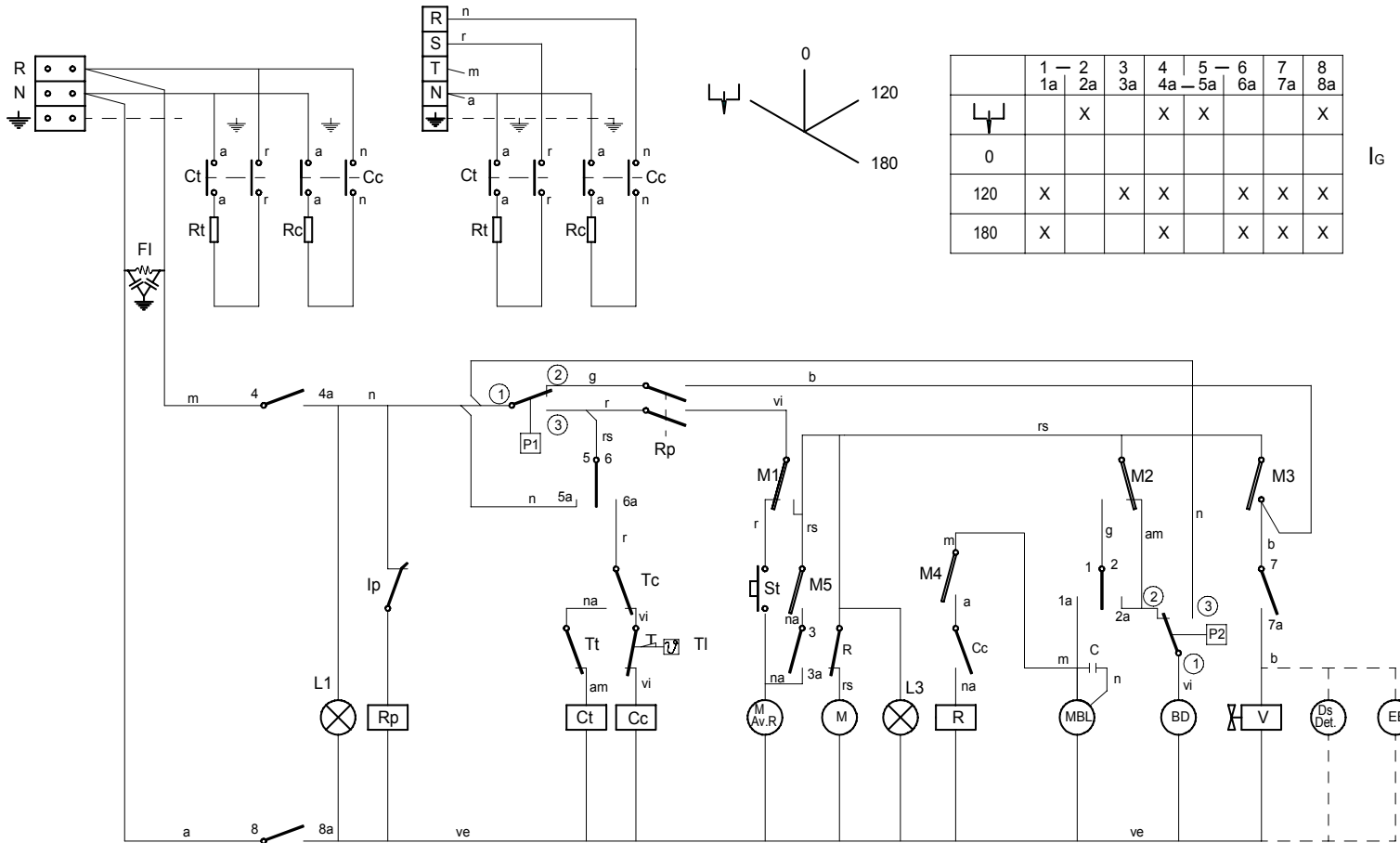
Esquema teorico adhesivo		Papel adhesivo	Z-229204	
Nº	Pieza	Cant.	Material	Nº Clasificacion
Nº	Modificacion	Propuesta de		Fecha
				Tolerancias generales
				<5±
				5-25±
				25-50±
				50-100±
				> 100±
				∞±
Dibujado		Firma	Fecha	
Proyectado		S. N.	9-1-98	
Comprobado		Fagor Industrial, Koop, Elk, Mugatua		
Escala				Mecanizado superficial
LAVAVAJILLAS				Plano numero
				HC-16793
				Sustituye al N°
				Sustituido por

Plano hau ez dateke erabili ez berrizta gure baimeniz gabe

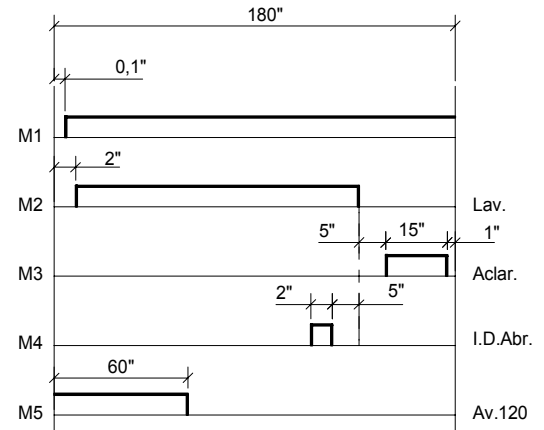
1N ~ 240V.

3N ~ 380 - 415 V.

FI - 48-B-A



	1 - 1a	2 - 2a	3 - 3a	4 - 4a	5 - 5a	6 - 6a	7 - 7a	8 - 8a
0		X		X	X			X
120	X		X	X		X	X	X
180	X		X			X	X	X



CODIGO DE COLORES:

- r = rojo-red-rouge
- m = marron-brown-marron
- g = gris-grey-gris
- n = negro-black-noir
- a = azul-blue-bleu
- b = blanco-white-blanc
- vi = violeta-violette-violet
- am = amarillo-yellow-jaune
- na = naranja-orange-orange
- rs = rosa-rose-pink
- ve = verde-green-vert
- am/ve = amarillo verde-yellow green-jaune vert

NOTAS.-

- Fondo del esquema: Color Blanco
- Grabaciones: Color Negro
- Dimensiones: 235x120
- N° Clasificación: Parte inferior dcha.

I_G = Interruptor General
 L1 = Lampara de marcha
 Ip = Micro de puerta
 Rp = Relé puerta
 P1 = Presostato
 Tc = Termostato calderin
 Tt = Termostato tanque
 TI = Termostato limitador de calderin
 Cc = Contactor calderin
 Ct = Contactor tanque
 L2 = Lampara máquina preparada
 Rc = Resistencia calderin
 St = Pulsador de marcha
 FI = Filtro de interferencias
 BD = Bomba de Desagüe
 R = Relé termo-stop

Rt = Resistencia tanque
 M.Av.R = Motor programador Avance Rápido
 M = Motor programador
 M1 = Micro programador marcha
 M2 = Micro programador lavado
 M3 = Micro programador aclarado
 M4 = Micro programador impulso dosif. abrillantador
 M5 = Micro programador Avance 120"
 L3 = Lámpara de ciclo
 MBL = Motobomba lavado
 C = Condensador de motobomba
 V = Válvula de llenado y aclarado
 Ds Det = Dosificador de detergente (opcional)
 P2 = Presostato de seguridad
 EB = Electrobomba de presión (Opcional)

Esquema teorico adhesivo		Papel adhesivo		Z-229010	
Nº	Pieza	Cant.	Material	Nº Clasificacion	Acabado
Nº	Modificacion	Propuesta de		Fecha	Tolerancias generales
①	Eliminar Piloto L2	J.M.P.		05-01-01	<5± : 50-100± : 5-25± : > 100± 25-50± : <∞±
Dibujado		Firma	Fecha		
Proyectado		S. N.	28-9-95		
Comprobado		Fagor Industrial, Koop. Elk. Mugatua			
Escala		LAVAVAJILLAS			Plano numero
					HC-16505 -1
		Plano hau ez dateke erabili ez berrizta gure baimenitz gabe			Sustituye al N°
					Sustituido por