
DESPIECES DEL SERVICIO TÉCNICO

LAVADO DE VAJILLA - DISHWASHING LAVAGE DE VAISSELLE

FI-48

FI-64

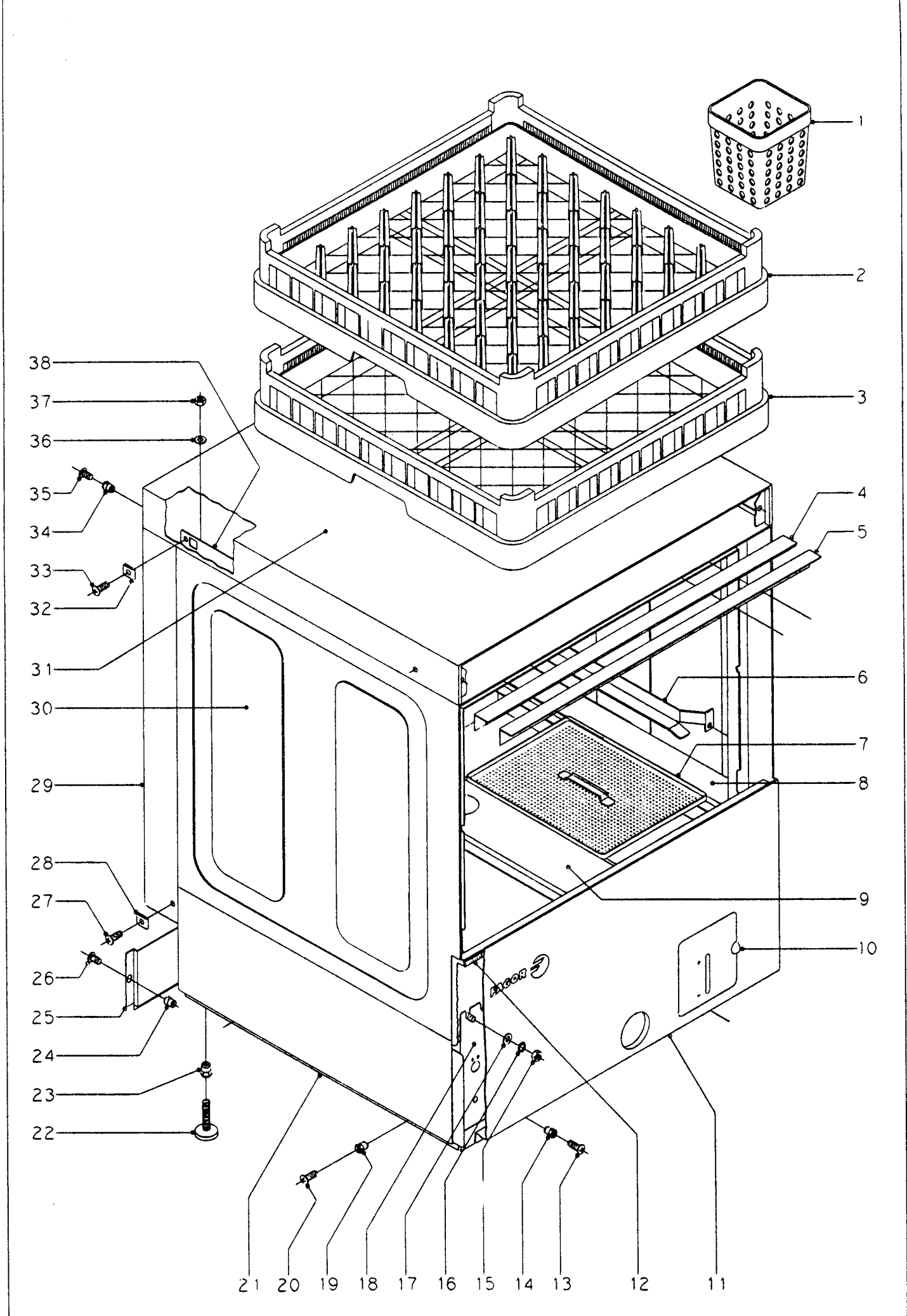
FI-64 W

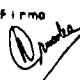
FI-64 B

JULIO, 1999

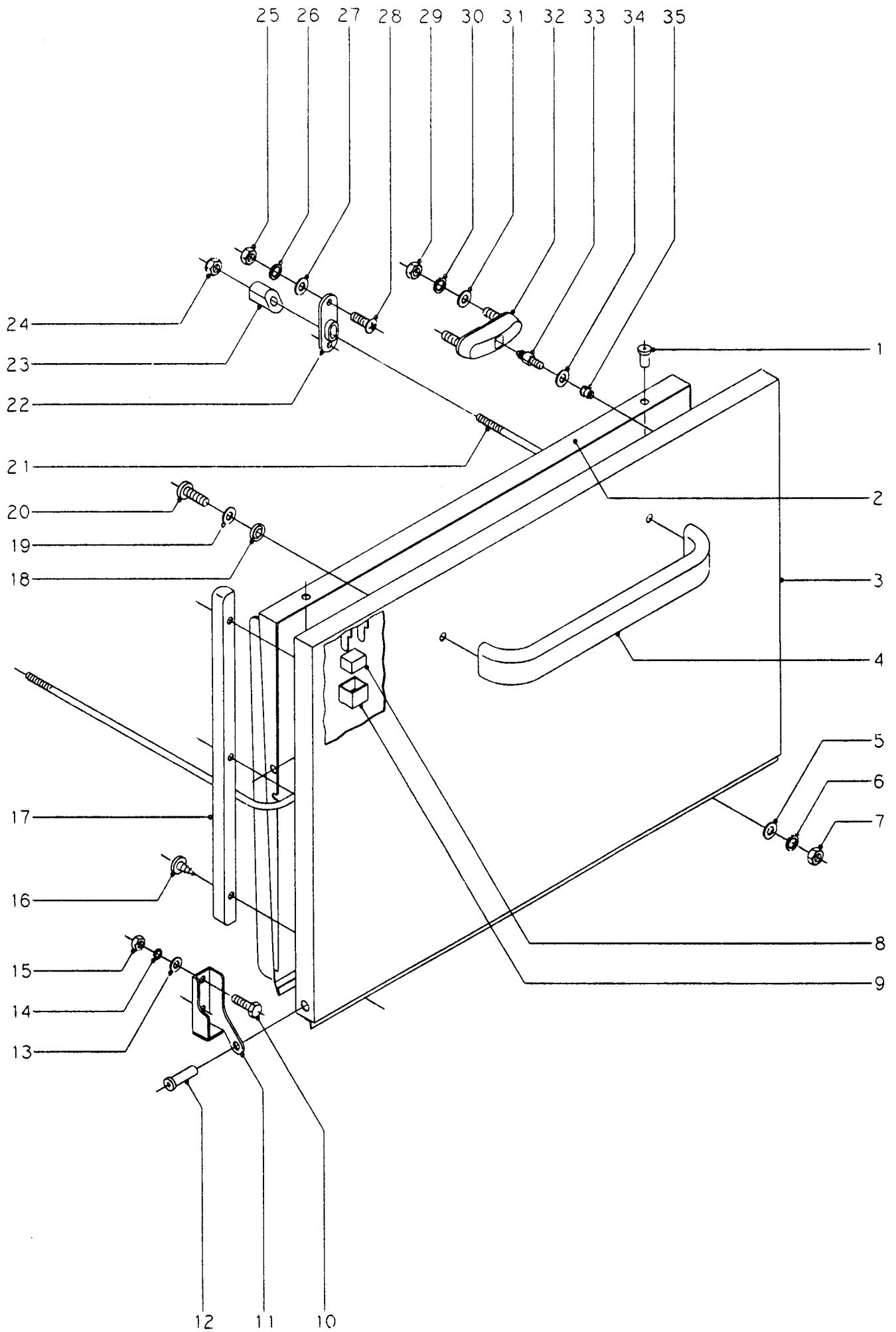


Fagor Industrial, S. Coop.



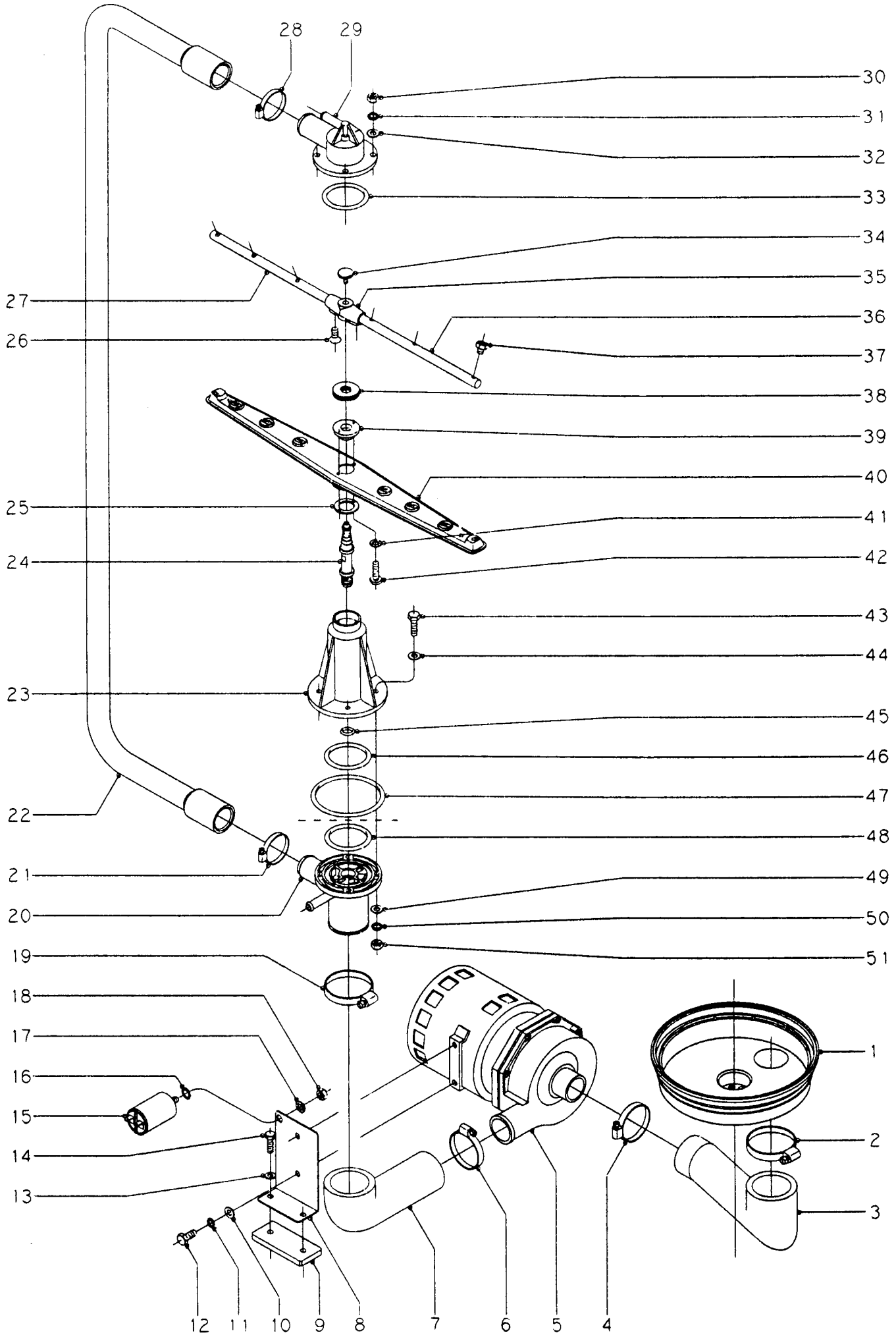
N plano C-467	Firma 	Fecha 7-97	Aparato LAVAVAJILLAS 48. 48B. 64. 64B	Laminas 1	Fagor Industrial S Coop. FAGOR Oñate
-------------------------	--	----------------------	---	---------------------	--

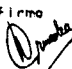

CONCEPTO: MUEBLE EXTERIOR SUJET: MEUBLE EXTERIEUR CONCEPT: EXTERNAL CABINET					LAMINA Nº VUE Nº 1 ILUSTR. N.		PLANO Nº PLAN Nº C-467 DRAWING N.		PAGINA Nº PAGE Nº 2 PAGEN.	
APARATO - APPAREIL - APPLIANCE: LAVAVAJILLAS - LAVEVAISSELLES - DISH WASING MACHINE					MODELO Y CANTIDAD - MOD. ET QUANT. - MOD. & QUANT.					OBSERVACIONES
Nº	CODIGO	DENOMINACION	DENOMINATION	DESCRIPTION	FI-48	FI-48B	FI-64	FI-64B		
1	Z655314	Cestillo cubiertos	Panier	Basket	4	4	4	4		
2	Z655302	Cestillo platos CP-16/18	Panier	Basket	1	1	1	1		
3	Z655301	Cestillo base CT-10	Panier	Basket	1	1	1	1		
4	Z200315	Perfil caja	Profil	Profile	1	1	1	1		
5	Z200309	Escuadra sujeción perfil	Equerre fixation profil	Fastening plate	1	1	1	1		
6	Z200305	Guía cestillo derecha	Guide panier droite	Right basket guide	1	1	1	1		
s/n	Z200306	Guía cestillo izquierda	Guide panier gauche	Left basket guide	1	1	1	1		
s/n	Q232040	Arandela plana A.6	Rondelle A.6	Washer A.6	4	4	4	4		
s/n	Q162040	Tuerca exagonal M.6	Ecrou M.6	Nut M.6	4	4	4	4		
7	Z210801	Bandeja filtro	Plateau filtre	Filter tray	4	4	4	4		
8	Z210805	Soporte derecho bandejas	Support droit de plateaux	Right support for trays	1	1	1	1		
s/n	Z210806	Soporte izquierdo bandejas	Support gauche de plateaux	Left support for trays	1	1	1	1		
9	Z210804	Soporte central bandejas	Support central de plateaux	Central support for trays	1	1	1	1		
s/n	Q232040	Arandela plana A.6	Rondelle A.6	Washer A.6	8	8	8	8		Amarre soportes bandejas
s/n	Q162040	Tuerca exagonal M.6	Ecrou M.6	Nut M.6	8	8	8	8		Amarre soportes bandejas
10	Z218424	Puerta depósito completa	Porte complète pour dépôt	Door for tank	1	1	1	1		FI-64 W
s/n	Z212906	Eje puerta	Axe de porte	Door axle	1	1	1	1		
s/n	Q372001	Pasador de aletas 2x15	Goupille 2x15	Pin 2x15	2	2	2	2		
11	Z212911	Panel frontal	Panneau frontal	Front panel	1	-	1	-		
11	Z218611	Panel frontal	Panneau frontal	Front panel	-	1	-	1		FI-64 W
12	Z200313	Perfil goma esponjosa	Profil mousseux	Spongy profile	1	1	1	1		
13	Q152004	Tornillo aplastado M.5x13	Vis M.5x13	Bolt M.5x13	2	2	2	2		
14	Q221342	Remache exagonal M.5	Rivet M.5	Rivet M.5	2	2	2	2		
15	Q162040	Tuerca exagonal M.6	Ecrou M.6	Nut M.6	8	8	8	8		
16	Q262040	Arandela muelle A.6	Rondelle A.6	Washer A.6	8	8	8	8		
17	Q232040	Arandela plana A.6	Rondelle A.6	Washer A.6	8	8	8	8		
18	Z200101	Armazón completo	Châssis	Complete frame	1	1	1	1		
19	Q221342	Remache exagonal M.5	Rivet M.5	Rivet M.5	4	4	4	4		
20	Q152004	Tornillo aplastado M.5x13	Vis M.5x13	Bolt M.5x13	4	4	4	4		
21	Z202903	Panel lateral izquierdo	Panneau lateral gauche	Side left panel	1	1	1	1		
s/n	Z202902	Panel lateral derecho	Panneau lateral droit	Side right panel	1	1	1	1		



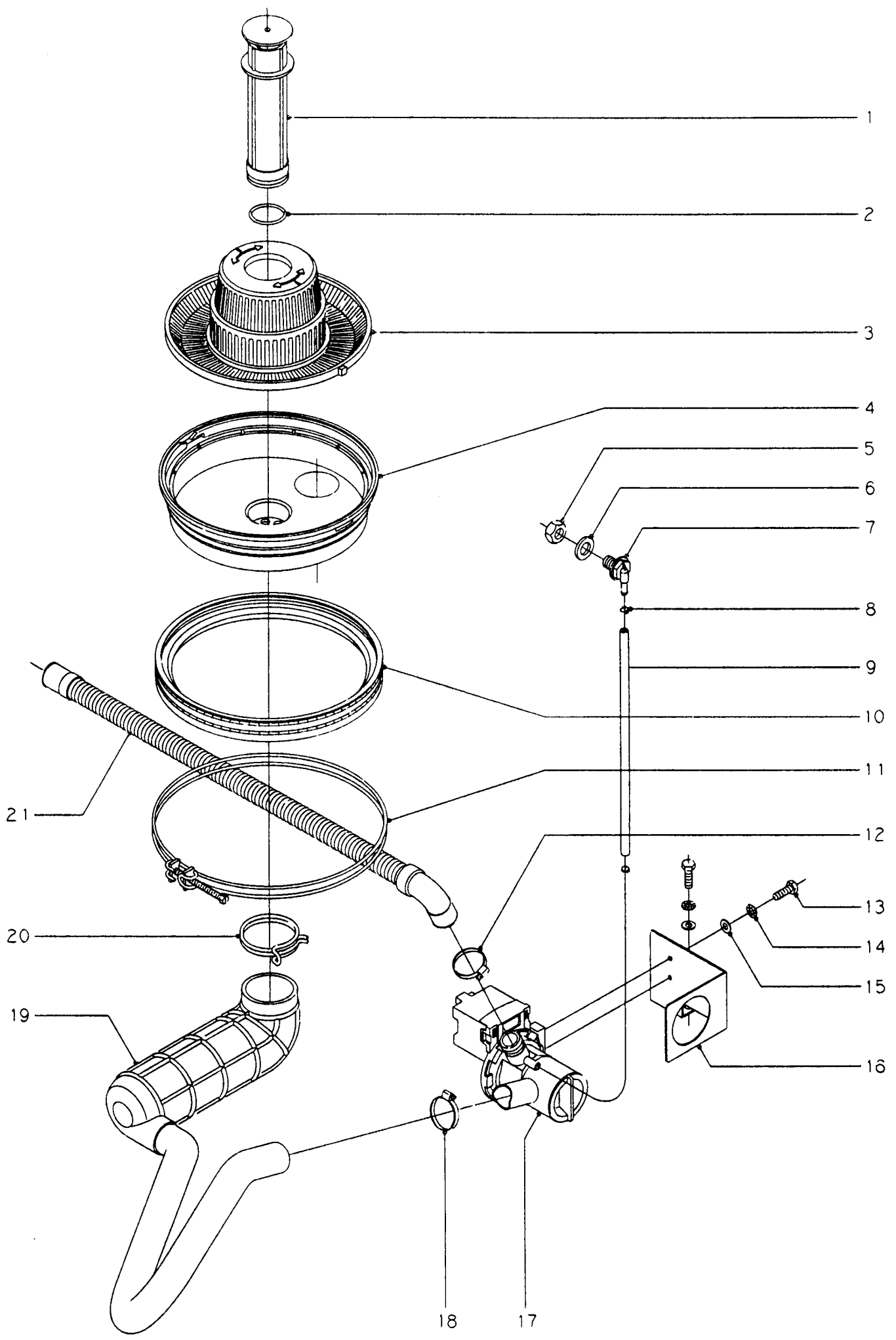
Nº plano	Firma	Fecha	Aparato	Lamina	Fagor Industrial S Coop. FAGOR
C-468	<i>[Signature]</i>	7-97	LAVAVAJILLAS 48. 48B. 64. 64B	2	Oñate

CONCEPTO: PUERTA SUJET: PORTE CONCEPT: DOOR					LAMINA Nº VUE Nº 2 ILUSTR. N.		PLANO Nº PLAN Nº C-468 DRAWING N.		PAGINA Nº PAGE Nº 5 PAGEN.	
APARATO - APPAREIL - APPLIANCE: LAVAVAJILLAS - LAVEVAISSELLES - DISH WASHING MACHINE					MODELO Y CANTIDAD - MOD. ET QUANT. - MOD. & QUANT.					OBSERVACIONES
Nº	CODIGO	DENOMINACION	DENOMINATION	DESCRIPTION	FI-48	FI-48B	FI-64	FI-64B		
1	Q412000	Remache tubular Ø 4x8	Rivet Ø 4x8	Rivet Ø 4x8	4	4	4	4		
2	Z200545	Contrapuerta soldada	Contreporte	Inner panel for door	1	1	1	1		
3	Z200541	Puerta soldada	Panneau de porte	External panel for door	1	1	1	1		
4	Z650531	Asa puerta	Poignée	Door handle	1	1	1	1		FI-64 W
5	Q232030	Arandela plana A.5	Rondelle A.5	Washer A.5	2	2	2	2		
6	Q262030	Arandela muelle A.5	Rondelle A.5	Washer A.5	2	2	2	2		
7	Q162030	Tuerca exagonal M.5	Ecrou M.5	Nut M.5	2	2	2	2		
8	Z200506	Imán	Aimant	Magnet	1	1	1	1		
9	Z200507	Protector imán	Protection d'aimant	Magnet protection	1	1	1	1		
10	Q012042	Tornillo exagonal M.6x15	Vis M.6x15	Bolt M.6x15	4	4	4	4		
11	Z400514	Bisagra izquierda	Charnière gauche	Left hinge	1	1	1	1		
s/n	Z400515	Bisagra derecha	Charnière droite	Right hinge	1	1	1	1		
12	Z400516	Eje puerta	Axe de porte	Axle of door	2	2	2	2		
13	Q232040	Arandela plana A.6	Rondelle A.6	Washer A.6	4	4	4	4		
14	Q262040	Arandela muelle A.6	Rondelle A.6	Washer A.6	4	4	4	4		
15	Q162040	Tuerca exagonal M.6	Ecrou M.6	Nut M.6	4	4	4	4		
16	Q152005	Tornillo alomado 4,2x13	Vis 4,2x13	Bolt 4,2x13	6	6	6	6		
17	Z200524	Macro puerta	Cadre de porte	Frame of door	2	2	2	2		
18	Q308002	Arandela dubo A.6	Rondelle A.6	Washer A.6	2	2	2	2		
19	Q232040	Arandela plana A.6	Rondelle A.6	Washer A.6	2	2	2	2		
20	Q062041	Tornillo alomado M.6x10	Vis M.6x10	Bolt M.6x10	2	2	2	2		
21	Z200521	Varilla tensor	Baguette	Rod	1	1	1	1		
22	Z200310	Soporte tensor	Support	Support	2	2	2	2		
23	Z200522	Tensor de puerta	Tendeur de porte	Tightener	2	2	2	2		
24	Q222012	Tuerca autoblocante M.6	Ecrou M.6	Nut M.6	2	2	2	2		
25	Q162030	Tuerca exagonal M.5	Ecrou M.5	Nut M.5	4	4	4	4		
26	Q262030	Arandela muelle A.5	Rondelle A.5	Washer A.5	4	4	4	4		
27	Q232030	Arandela plana A.5	Rondelle A.5	Washer A.5	4	4	4	4		
28	Q152004	Tornillo aplastado M.5x13	Vis M.5x13	Bolt M.5x13	4	4	4	4		
29	Q162040	Tuerca exagonal M.6	Ecrou M.6	Nut M.6	4	4	4	4		
30	Q262040	Arandela muelle A.6	Rondelle A.6	Washer A.6	4	4	4	4		

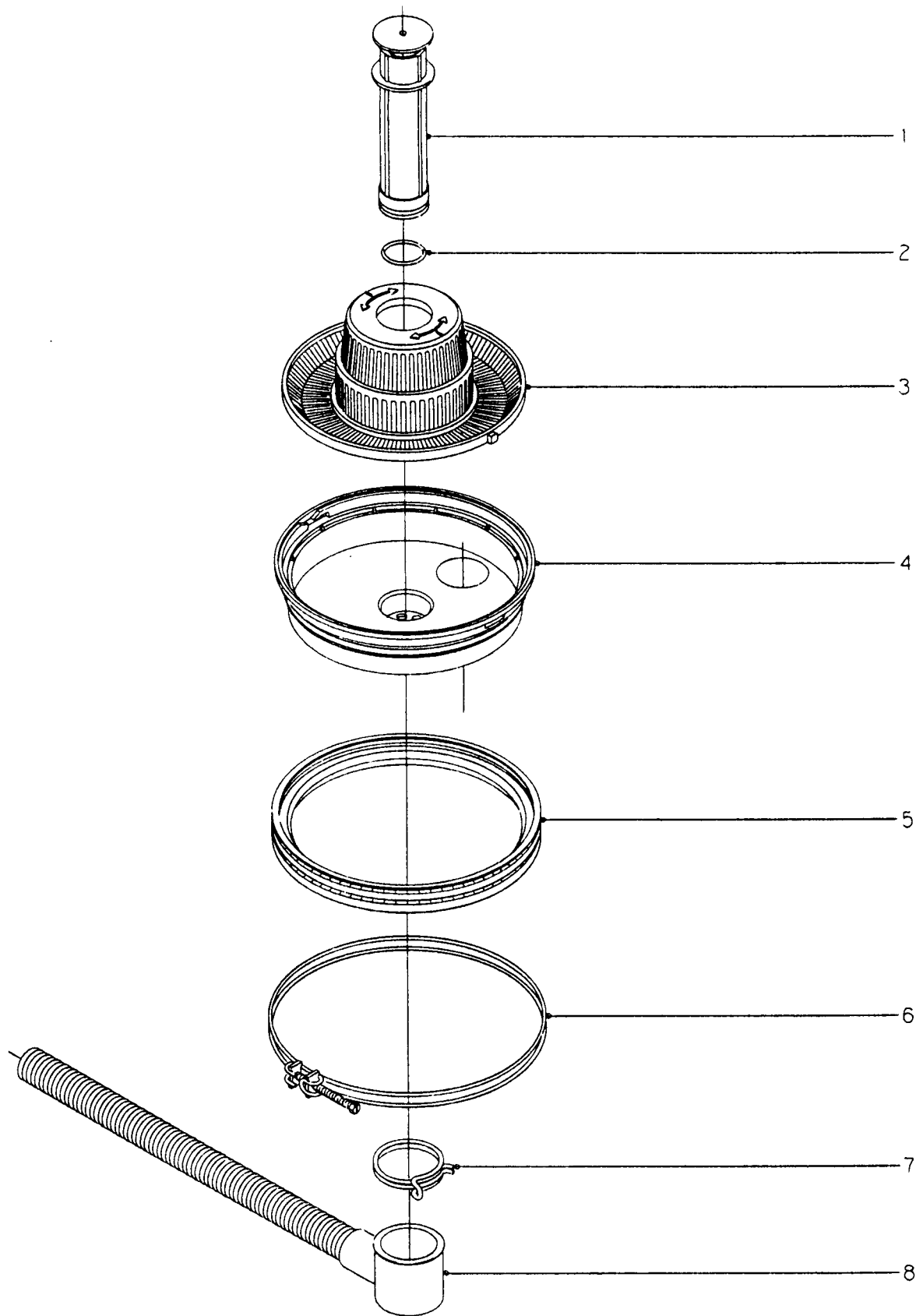



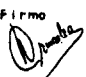
N° plano C-469	Firma 	Fecha 7-97	Aparato LAVAVAJILLAS 48. 48B. 64: 64B	Lámina 3	Fagor Industrial S. Coop. FAGOR  Oñate
-------------------	--	---------------	--	-------------	---

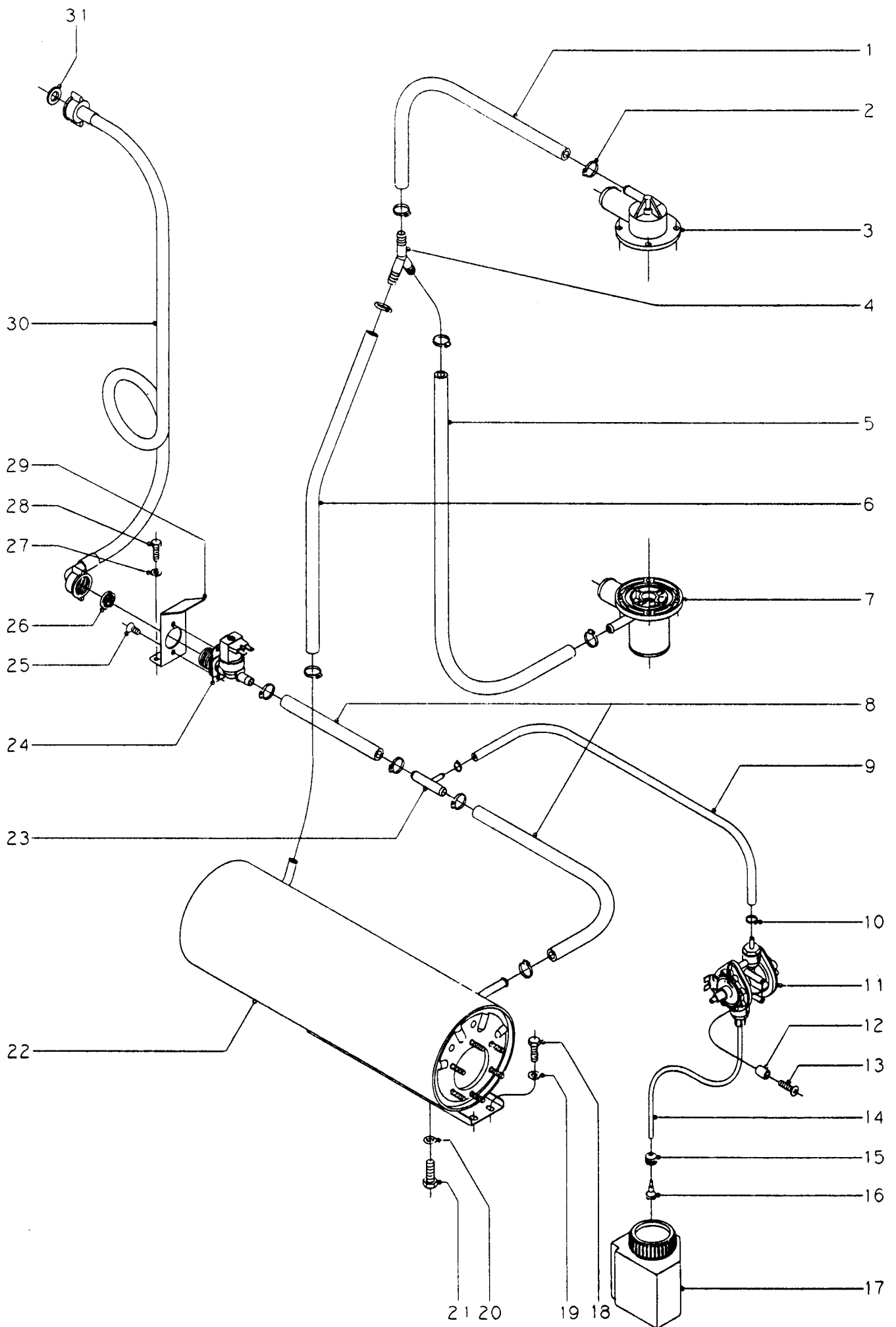
CONCEPTO: PARTE FUNCIONAL DE LAVADO SUJET: SYSTEME DE LAVAGE CONCEPT: WASHING SYSTEM					LAMINA Nº VUE Nº 3 ILUSTR. N.		PLANO Nº PLAN Nº C-469 DRAWING N.		PAGINA Nº PAGE Nº 8 PAGEN.	
APARATO - APPAREIL - APPLIANCE: LAVAVAJILLAS - LAVEVAISSELLES - DISH WASING MACHINE					MODELO Y CANTIDAD - MOD. ET QUANT. - MOD. & QUANT.					OBSERVACIONES
Nº	CODIGO	DENOMINACION	DENOMINATION	DESCRIPTION	FI-48	FI-48B	FI-64	FI-64B		
1	Z200906	Cubeta	Cuve	Tank	1	1	1	1		
2	Q881324	Abrazadera 50-70	Collier 50-70	Worm clamp 50-70	1	1	1	1		
3	Z200904	Codo aspiración	Coude aspiration	Suction elbow	1	1	1	1		
4	Q881307	Abrazadera 40-60	Collier 40-60	Worm clamp 40-60	1	1	1	1		
5	Z201011	Bomba de lavado (230V 50Hz)	Pompe de lavage (230V 50Hz)	Washing pump (230V 50Hz)	1	1	1	1		
5	Z203511	Bomba de lavado (230V 60Hz)	Pompe de lavage (230V 60Hz)	Washing pump (230V 60Hz)	1	1	1	1		
s/n	Z201081	Conjunto junta y retén	Ensemble joint-bague d'étanchéi.	Joint-retainer	1	1	1	1		
s/n	Z201082	Turbina 50 Hz. (Ø 88 mm)	Turbine 50 Hz. (Ø 88 mm)	Turbine 50 Hz. (Ø 88 mm)	1	1	1	1		
s/n	Z203571	Turbina 60 Hz. (Ø 77 mm)	Turbine 60 Hz. (Ø 77 mm)	Turbine 60 Hz. (Ø 77 mm)	1	1	1	1		
6	Q881307	Abrazadera 40-60	Collier 40-60	Worm clamp 40-60	1	1	1	1		
7	Z200905	Codo impulsión	Coude d'impulsion	Impulsion elbow	1	1	1	1		
8	Z201002	Soporte motobomba	Support de pompe	Pump support	1	1	1	1		
9	Z201003	Base bomba lavado	Base de pompe	Pump base	1	1	1	1		
10	Q232040	Arandela plana A.6	Rondelle A.6	Washer A.6	2	2	2	2		
11	Q262040	Arandela muelle A.6	Rondelle A.6	Washer A.6	2	2	2	2		
12	Q012041	Tornillo exagonal M.6x10	Vis M.6x10	Bolt M.6x10	2	2	2	2		
13	Q232030	Arandela plana A.5	Rondelle A.5	Washer A.5	2	2	2	2		
14	Q012033	Tornillo exagonal M.5x20	Vis M.5x20	Bolt M.5x20	2	2	2	2		
15	V321300	Condensador 10 uF	Condensateur	Condenser	1	1	1	1		
16	Q307048	Junta tórica	Joint	Joint	1	1	1	1		
17	Q242050	Arandela abanico A.8	Rondelle A.8	Washer A.8	1	1	1	1		
18	Q162050	Tuerca exagonal M.8	Ecrou M.8	Nut M.8	1	1	1	1		
19	Q881324	Abrazadera 50-70	Collier 50-70	Worm clamp 50-70	1	1	1	1		
20	Z200703	Pasamuros	Passe-murs	Support	1	1	1	1		
21	Q881305	Abrazadera 25-40	Collier 25-40	Worm clamp 25-40	1	1	1	1		
22	Z200706	Arbol de lavado	Conduite de lavage	Washing conduit	1	1	1	1		
23	Z200701	Soporte distribuidor inferior	Support	Support	1	1	1	1		
24	Z200704	Eje central	Axe	Axle	2	2	2	2		
25	Z650711	Amarre engancho distribuidor	Rondelle de fixation	Fastening washer	2	2	2	2		
26	Q152024	Tornillo avellanado M.4x8	Vis M.4x8	Bolt M.4x8	4	4	4	4		
27	Z201902	Rama aclarado izquierda	Branche de rinçage gauche	Left rinsing branch	2	2	2	2		



N.º plano	Firma	Fecha	Aparato	Lamina	Fagor Industrial S. Coop	FAGOR
C-470		7-97	LAVAVAJILLAS FI-48B; FI-64B	4	Oñate	



N plano	Firma	Fecha	Aparato	Lamina	Fagor Industrial S. Coop	FAGOR 
C-471		7-97	LAVAVAJILLAS FI-48. FI-64	5	Orate	



N plano
C-472

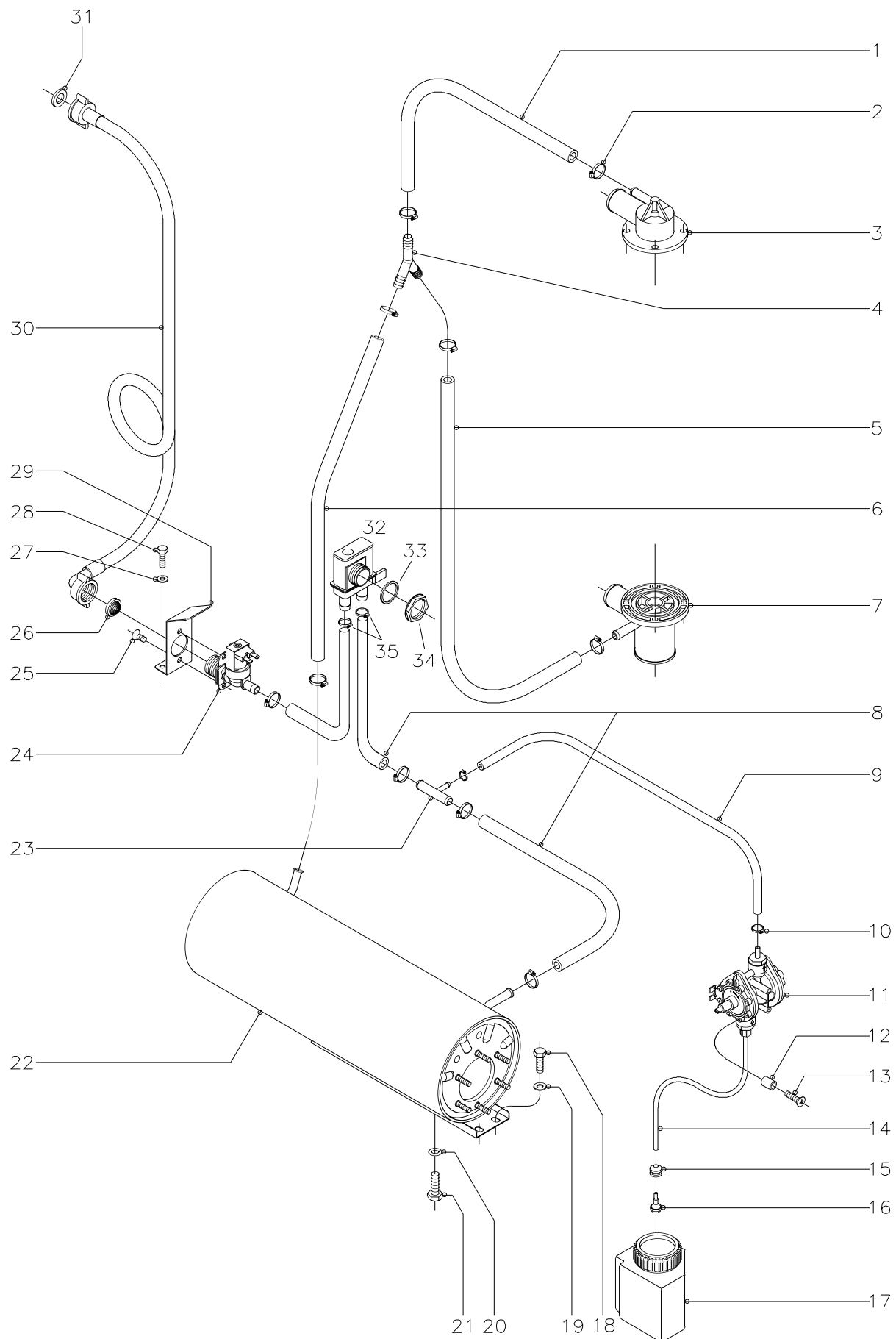
Firma
[Signature]

Fecha
7-97

Aparato
LAVAVAJILLAS 48.48B.64:64B

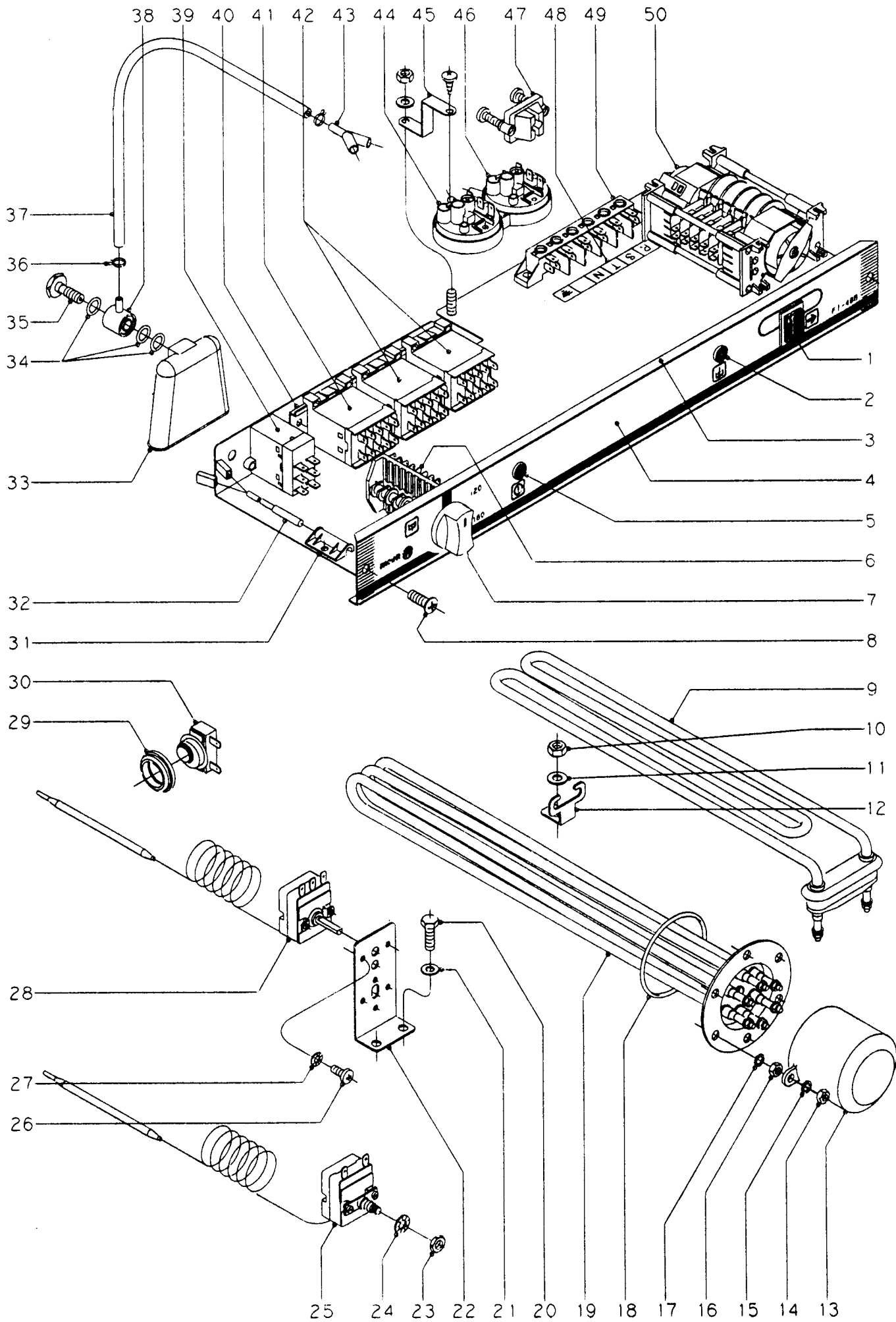
Lam.no
76

Fagor Industrial S Coop. **FAGOR**
Diseño



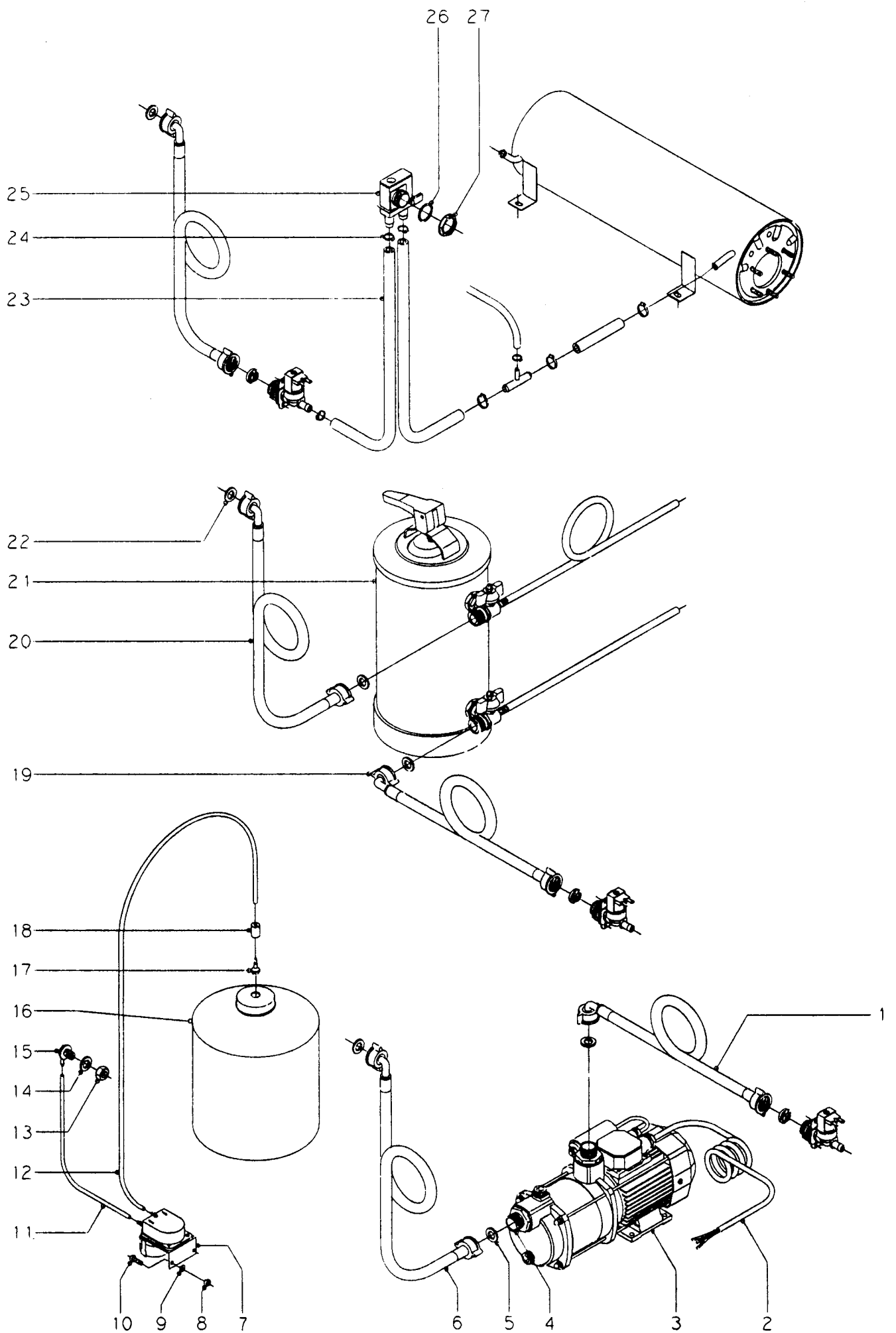
N plano C-472-W	Firma <i>[Signature]</i>	Fecha V-99	Aparato LAVAVAJILLAS FI-48W; FI-64W	Lamina 6a	Fagor Industrial S.Coop. FAGOR Orati
--------------------	-----------------------------	---------------	--	--------------	--

CONCEPTO: PARTE FUNCIONAL DEL ACLARADO SUJET: SYSTEME DE RINÇAGE CONCEPT: RINSING SYSTEM					LAMINA Nº VUE Nº 6 ILUSTR. N.		PLANO Nº PLAN Nº C-472 DRAWING N.		PAGINA Nº PAGE Nº 15 PAGEN.	
APARATO - APPAREIL - APPLIANCE: LAVAVAJILLAS - LAVEVAISSELLES - DISH WASING MACHINE					MODELO Y CANTIDAD - MOD. ET QUANT. - MOD. & QUANT.					OBSERVACIONES
Nº	CODIGO	DENOMINACION	DENOMINATION	DESCRIPTION	FI-48	FI-48B	FI-64	FI-64B		
1	Z201105	Tubo de goma Ø10xØ17x360	Tube caoutchouc Ø10xØ17x360	Rubber tube Ø10xØ17x360	1	1	1	1		
2	Q881302	Abrazadera 12-20	Collier 12-20	Worm clamp 12-20	10	10	10	10		
3	Z200707	Soporte distribuidor superior	Support distributeur superieur	Upper distributor support	1	1	1	1		
4	Z201106	Racord en Y	Raccord en Y	Union Y	1	1	1	1		
5	Z201103	Tubo de goma Ø10xØ17x780	Tube caoutchouc Ø10xØ17x780	Rubber tube Ø10xØ17x780	1	1	1	1		
6	Z201104	Tubo de goma Ø10xØ17x560	Tube caoutchouc Ø10xØ17x560	Rubber tube Ø10xØ17x560	1	1	1	1		
7	Z200703	Pasamuros	Passe-murs	Cross part	1	1	1	1		
8	Z201102	Tubo de goma Ø10xØ17x80	Tube caoutchouc Ø10xØ17x80	Rubber tube Ø10xØ17x80	2	-	2	-		
8	Z221101	Tubo de goma Ø10xØ17x220	Tube caoutchouc Ø10xØ17x220	Rubber tube Ø10xØ17x220	-	2	-	2		
9	Z201109	Tubo termaprés Ø5xØ10,5x450	Tube caoutchouc Ø5xØ10,5x450	Rubber tube Ø5xØ10,5x450	1	1	1	1		
10	Q881308	Abrazadera 8-14	Collier 8-14	Worm clamp 8-14	2	2	2	2		
11	Z651123	Dosificador tensoactivo	Dosseur liquide tensio-actif	Doser of capillary activator	1	1	1	1		
12	Z2303007	Casquillo	Douille	Collar	2	2	2	2		
13	Q041324	Tornillo avellanado M.4x25	Vis 4x25	Bolt 4x25	2	2	2	2		
14	Z201110	Conducto tensoactivo Ø4xØ6x500	Conduit liq.tens.Ø4xØ6x500	Capil.activ.ductØ4xØ6x500	1	1	1	1		
15	N023064	Pasamuros Ø 6xØ13	Passe-murs Ø 6xØ13	Cross part Ø 6xØ13	1	1	1	1		
16	Z601153	Filtro aspiración tensoactivo	Filtre	Filter	1	1	1	1		
17	Z211101	Depósito tensoact.	Depôt d'adoucisneur	Tank for capillary activator	1	1	1	1		
18	Q012031	Tornillo exagonal M.5x10	Vis M.5x10	Bolt M.5x10	2	2	2	2		
19	Q232030	Arandela plana A.5	Rondelle A.5	Washer A.5	2	2	2	2		
20	Q307048	Junta tórica Ø9,12xØ16,18x3,53	JointØ9,12xØ16,18x3,53	JointØ9,12xØ16,18x3,53	1	1	1	1		
21	Q012063	Tornillo exagonal M.10x20	Vis M.10x20	Bolt M.10x20	1	1	1	1		
22	Z201701	Cuerpo calderín	Corps chaudière	Boilerbody	1	1	1	1		
23	Z601157	Toma presión	Prise de pression	Pressure tap	1	1	1	1		
24	Z701135	Electroválvula entrada agua	Electrovanne entrée eau	Electric valve for water entry	1	1	1	1		
25	Q152024	Tornillo avellanado M.4x8	Vis M.4x8	Bolt M.4x8	2	2	2	2		
26	Z701132	Filtro junta	Filtre	Filter	1	1	1	1		
27	Q232030	Arandela plana A.5	Rondelle A.5	Washer A.5	2	-	2	-		
28	Q012031	Tornillo exagonal M.5x10	Vis M.5x10	Bolt M.5x10	2	-	2	-		
29	Z201101	Escuadra amarre electroválvula	Equerre fixation electrovanne	Electric valve fastening frame	1	-	1	-		
30	Z602121	Manguera entrada agua	Entrée d'eau	Pipe	1	1	1	1		
31	Q307031	Arandela junta	Rondelle	Washer	1	1	1	1		



N plano	Firma	Fecha	Aprobado	Laminado	Fagor Industrial S. Coop
C-473	<i>[Signature]</i>	7-97	LAVAVAJILLAS 48. 48B. 64. 64B	7	FAGOR
					Onote

CONCEPTO: PARTE FUNCIONAL ELECTRICA SUJET: SYSTEME ELECTRIQUE CONCEPT: ELECTRICAL SYSTEM					LAMINA Nº VUE Nº 7 ILUSTR. N.		PLANO Nº PLAN Nº C-473 DRAWING N.		PAGINA Nº PAGE Nº 17 PAGEN.	
APARATO - APPAREIL - APPLIANCE: LAVAVAJILLAS - LAVEVAISSELLES - DISH WASING MACHINE					MODELO Y CANTIDAD - MOD. ET QUANT. - MOD. & QUANT.					OBSERVACIONES
Nº	CODIGO	DENOMINACION	DENOMINATION	DESCRIPTION	FI-48	FI-48B	FI-64	FI-64B		
1	Z213033	Pulsador de marcha	Bouton de "start"	Start switch	1	1	1	1		
2	Z203004	Piloto verde	Témoin vert	Green lamp	1	1	1	1		
3	Z212909	Frente extraíble	Front	Front	1	1	1	1		
4	Z212910	Embellecedor adhesivo	Plaque adhesive	Adhesive plate	1	-	-	-		
4	Z222902	Embellecedor adhesivo	Plaque adhesive	Adhesive plate	-	1	-	-		
4	Z242901	Embellecedor adhesivo	Plaque adhesive	Adhesive plate	-	-	1	-		
4	Z258501	Embellecedor adhesivo	Plaque adhesive	Adhesive plate	-	-	-	1		FI-64 W
5	Z203005	Piloto ámbar	Témoin ambar	Lamp ambar	1	1	1	1		
6	Z213003	Conmutador de funciones	Conmutateur de fonctions	Main switch	1	-	1	-		
6	Z223001	Conmutador de funciones	Conmutateur de fonctions	Main switch	-	1	-	1		
7	Z214902	Botón de mando	Bouton de commutateur	Knob	1	1	1	1		FI-64 W
8	Q152004	Tornillo aplastado M.5x13	Vis M.5x13	Bolt M.5x13	2	2	2	2		
9	Z203601	Resistencia tanque	Résistance cuve	Tank heating element	1	1	1	1		
10	Q162040	Tuerca exagonal M.6	Ecrou M.6	Nut M.6	1	1	1	1		
11	Q232040	Arandela plana A.6	Rondelle A.6	Washer A.6	1	1	1	1		
12	Z603602	Soporte resistencia tanque	Support résistance cuve	Tank heating element support	1	1	1	1		
13	Z651731	Caperuza resistencia calderín	Chapeau résistance chaudière	Boiler resistance hood	1	1	1	1		
14	Q163140	Tuerca exagonal M.6	Ecrou M.6	Nut M.6	2	2	2	2		
15	Q262040	Arandela muelle A.6	Rondelle A.6	Washer A.6	2	2	2	2		
16	Q163140	Tuerca exagonal M.6	Ecrou M.6	Nut M.6	6	6	6	6		
17	Q262040	Arandela muelle A.6	Rondelle A.6	Washer A.6	6	6	6	6		
18	Q307035	Junta tórica AN-36	Joint torique AN-36	O-ring seal AN-36	1	1	1	1		
19	Z201706	Resistencia calderín	Résistance chaudière	Boiler resistance	1	1	-	-		
19	Z241701	Resistencia calderín	Résistance chaudière	Boiler resistance	-	-	1	1		
20	Q012031	Tornillo exagonal M.5x10	Vis M.5x10	Bolt M.5x10	2	2	2	2		
21	Q232030	Arandela plana A.5	Rondelle A.5	Washer A.5	2	2	2	2		
22	Z203016	Soporte termostato	Support de thermostat	Thermostat support	1	1	1	1		
23	Q223022	Tuerca exagonal M.8x1	Ecrou M.8x1	Nut M.8x1	1	1	1	1		
24	Q242050	Arandela abanico A.8	Rondelle A.8	Washer A.8	1	1	1	1		
25	R343124	Termostato limitador	Thermost. de sécurité	Safety thermostat	1	1	1	1		
26	Q153111	Tornillo alomado M.4x8	Vis M.4x8	Bolt M.4x8	2	2	2	2		

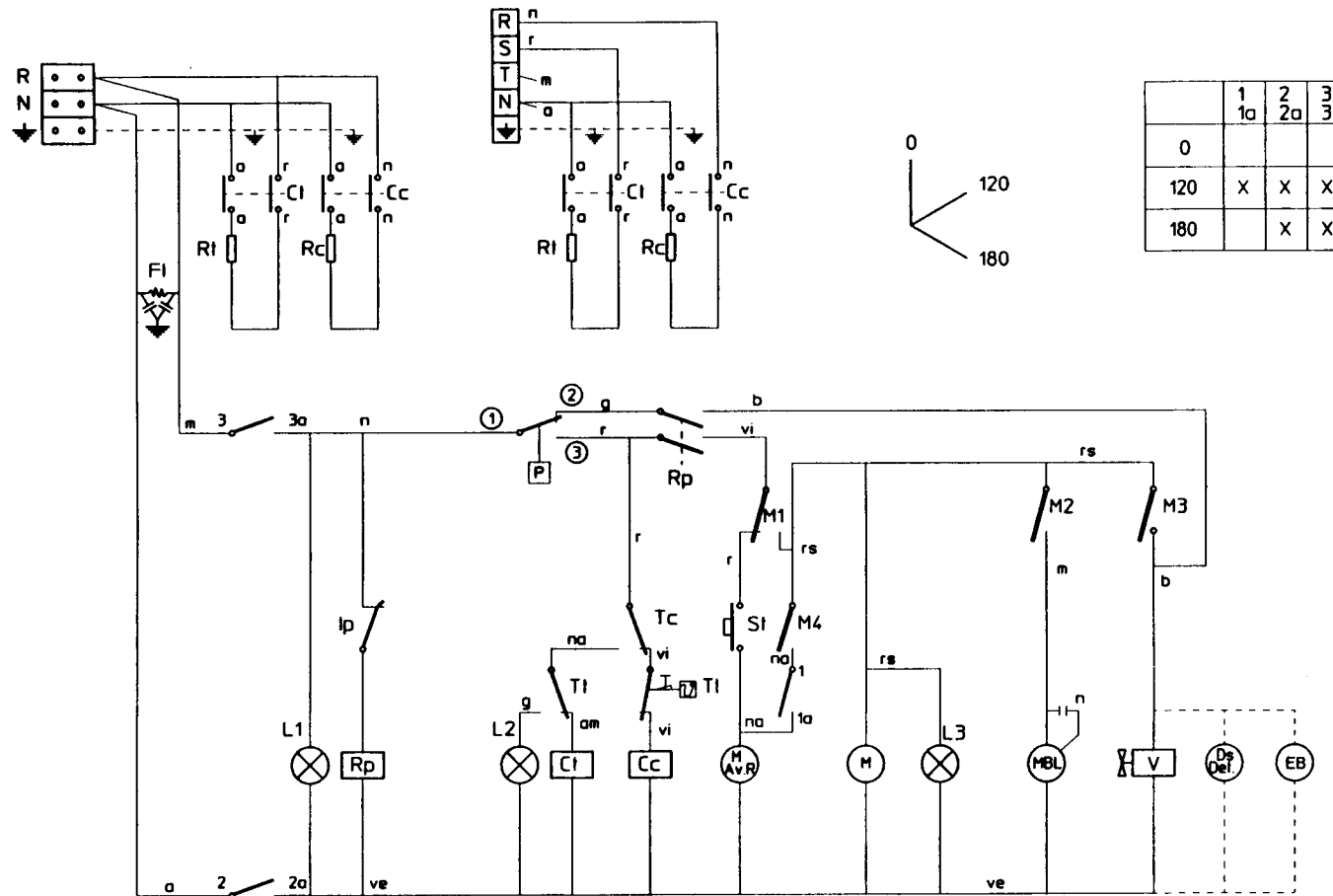


N plano	Firma	Fecha	Aparato	Lamina	Fagor Industrial S.Coop. FAGOR
C-466	<i>[Signature]</i>	7-97	ACCESORIOS LAVAVAJILLAS	-	Onote

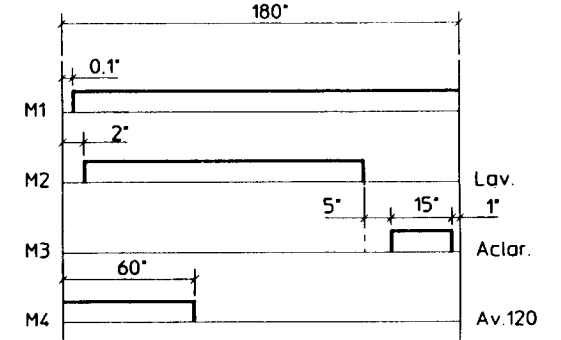
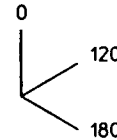
1N ~ 240V.

3N ~ 380 - 415 V.

Mod.: FI-48, A480, KM-48



	1	2	3
	1a	2a	3a
0			
120	X	X	X
180		X	X



CODIGO DE COLORES:

- r = rojo-red-rouge
- m = marron-brown-marron
- g = gris-grey-gris
- n = negro-black-noir
- a = azul-blue-bleu
- b = blanco-white-blanc
- vi = violeta-violette-violet
- am = amarillo-yellow-jaune
- na = naranja-orange-orange
- rs = rosa-rose-pink
- ve = verde-green-vert
- am/ve = amarillo verde-yellow green-jaune vert

NOTAS.-

- Fondo del esquema: Color Blanco
- Grabaciones: Color Negro
- Dimensiones: 235x120
- N° Clasificación: Parte inferior dcha.

I_G - Interruptor General
 L1 - Lámpara de marcha
 Ip - Micro de puerta
 Rp - Relé puerta
 P - Presostato
 Tc - Termostato calderin
 Tt - Termostato tanque
 Tl - Termostato limitador de calderin
 Cc - Contactor calderin
 Ct - Contactor tanque
 L2 - Lámpara máquina preparada
 Rc - Resistencia calderin
 St - Pulsador de marcha
 Fl - Filtro de interferencias

Rt - Resistencia tanque
 M.Av.R - Motor programador Avance Rápido
 M - Motor programador
 M1 - Micro programador marcha
 M2 - Micro programador lavado
 M3 - Micro programador aclarado
 M4 - Micro programador Avance 120°
 L3 - Lámpara de ciclo
 MBL - Motobomba lavado
 C - Condensador de motobomba
 V - Válvula de llenado y aclarado
 Ds Del - Dosificador de detergente (opcional)
 EB - Electrobomba de presión (Opcional)

Esquema teórico adhesivo		Papel adhesivo	Z-213012	
Nº	Pieza	Cant	Material	Nº Clasificación
Nº	Modificación	Propuesta de		Fecha
				Tolerancias generales
				< 5 :
				5 - 25 :
				25 - 50 :
				50 - 100 :
				> 100 :
				∞ :
Firma		Fecha		 Fagor Industrial, Koop, Elk, Mugatua
Dibujado		S. N.		
Proyectado		27-9-95		
Comprobado				
Escala				Mecanizado superficial
LAVAVAJILLAS				Plano numero
				HC-16499
				Sustituye al N°
				Sustituido por

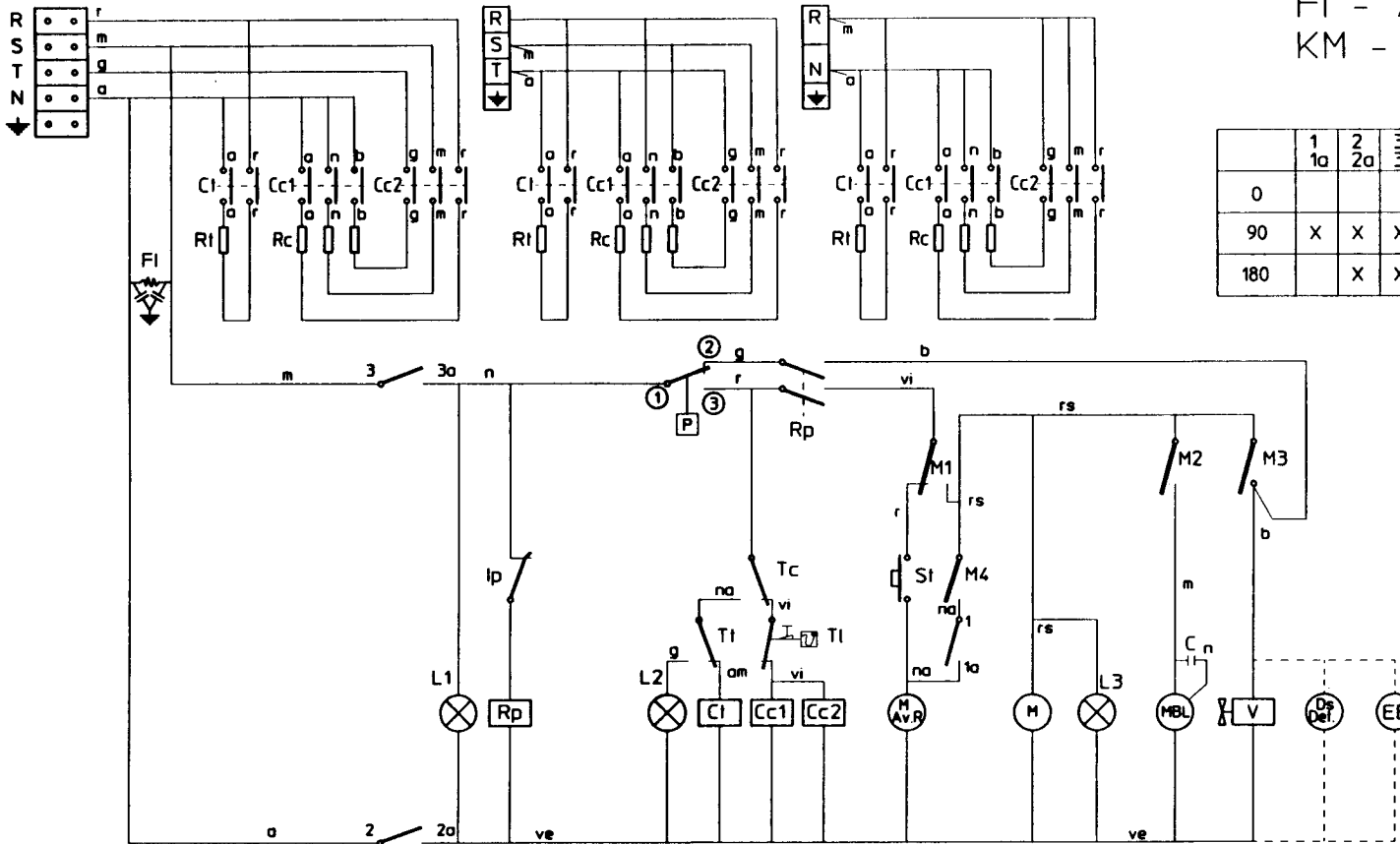
Mano hau ez dafleke erabil ez berizla gure baimentz gabe

3N ~ 380/415V.

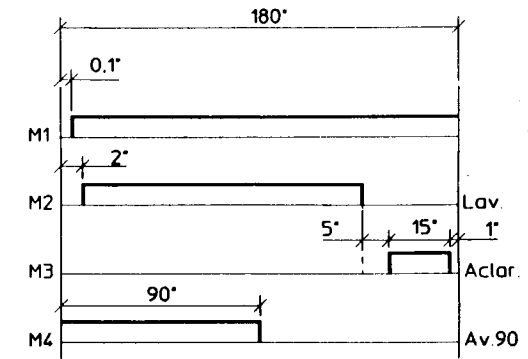
3 ~ 220V.

1N ~ 220 V./ 1N ~ 240V.

Mod. FI - 64
FI - 72
KM - 64



	1	2	3	
	1a	2a	3a	
0				IG
90	X	X	X	
180		X	X	



CODIGO DE COLORES:
 r = rojo-red-rouge
 m = marron-brown-marron
 g = gris-grey-gris
 n = negro-black-noir
 a = azul-blue-bleu
 b = blanco-white-blanc
 vi = violeta-violette-violet
 am = amarillo-yellow-jaune
 na = naranja-orange-orange
 rs = rosa-rose-pink
 ve = verde-green-vert
 am/ve = amarillo verde-yellow green-jaune vert

NOTAS.-
 - Fondo del esquema: Color Blanco
 - Grabaciones: Color Negro
 - Dimensiones: 235x120
 - N° Clasificación: Parte inferior dcha.

IG - Interruptor General
 L1 - Lámpara de marcha
 Ip - Micro de puerta
 Rp - Relé puerta
 P - Presostato
 Tc - Termostato calderin
 Tl - Termostato tanque
 Tl - Termostato limitador de calderin
 Cc1, Cc2 - Contactor calderin
 C1 - Contactor tanque
 L2 - Lámpara máquina preparada
 Rc - Resistencia calderin
 St - Pulsador de marcha
 FI - Filtro de interferencias

R1 - Resistencia tanque
 M.A.V.R - Motor programador Avance Rápido
 M - Motor programador
 M1 - Micro programador marcha
 M2 - Micro programador lavado
 M3 - Micro programador aclarado
 M4 - Micro programador Avance 90°
 L3 - Lámpara de ciclo
 MBL - Motobomba lavado
 C - Condensador de motobomba
 V - Válvula de llenado y aclarado
 Ds Del - Dosificador de detergente (opcional)
 EB - Electrobomba de presión (opcional)

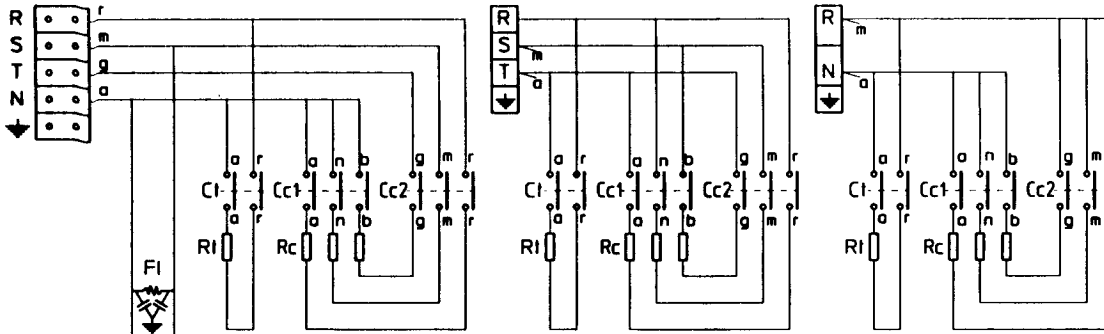
Esquema teorico adhesivo		Papel adhesivo		Z-243009	
Nº	Pieza	Cant	Material	Nº Clasificación	Acabado
Nº	Modificación	Propuesta de		Fecha	Tolerancias generales
					< 5 :
					5 - 25 :
					25 - 50 :
					50-100 :
					> 100 :
					∅ :
Firma		Fecha		Mecanizado superficial	
Dibujado		S. N.			
Proyectado		28-9-95			
Comprobado					
Escala				Fagor Industrial.Koop.Elk. Mugatua	
LAVAVAJILLAS				Plano numero	
				HC-16501	
				Sustituye al N°	
Plano hau ez daiteke erabil ez berizta gure baimeniz gabe				Sustituido por	

3N ~ 380/415V.

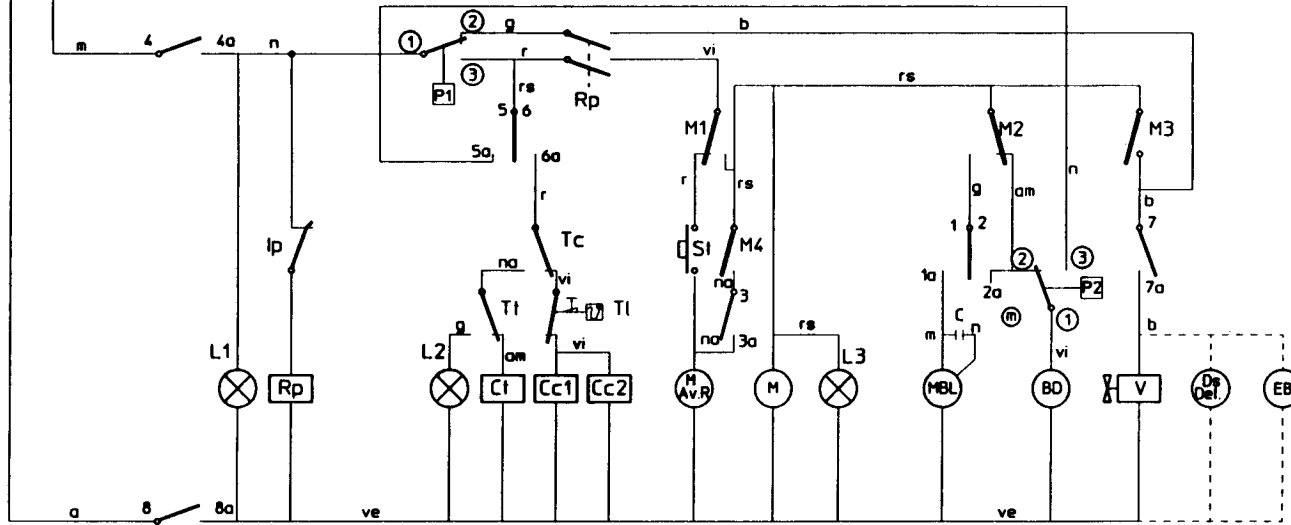
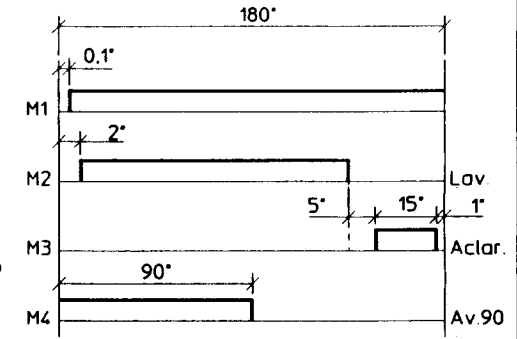
3 ~ 220V.

1N ~ 220 V./ 1N ~ 240V.

FI 64 B

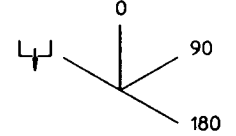


	1-2	3	4	5-6	7	8	
	1a	2a	3a	4a-5a	6a	7a	8a
L1		X	X	X			X
0							
90	X		X	X	X	X	X
180	X		X	X	X	X	X



CODIGO DE COLORES:

- r = rojo-red-rouge
- m = marron-brown-marron
- g = gris-grey-gris
- n = negro-black-noir
- a = azul-blue-bleu
- b = blanco-white-blanc
- vi = violeta-violette-violet
- am = amarillo-yellow-jaune
- na = naranja-orange-orange
- rs = rosa-rose-pink
- ve = verde-green-vert
- am/ve = amarillo verde-yellow green-jaune vert



NOTAS.-

- Fondo del esquema: Color Blanco
- Grabaciones: Color Negro
- Dimensiones: 235x120
- N° Clasificación: Parte inferior dcha.

- IG = Interruptor General
- L1 = Lámpara de marcha
- Ip = Micro de puerta
- Rp = Relé puerta
- P1 = Presostato
- Tc = Termostato calderin
- Tl = Termostato tanque
- Tl = Termostato limitador de calderin
- Cc1, Cc2 = Contactor calderin
- Ct = Contactor tanque
- L2 = Lámpara máquina preparada
- Rc = Resistencia calderin
- Sl = Pulsador de marcha
- FI = Filtro de interferencias
- BD = Bomba de Desagüe

- Rt = Resistencia tanque
- M.Av.R = Motor programador Avance Rápido
- M = Motor programador
- M1 = Micro programador marcha
- M2 = Micro programador lavado
- M3 = Micro programador aclarado
- M4 = Micro programador Avance 90°
- L3 = Lámpara de ciclo
- MBL = Motobomba lavado
- C = Condensador de motobomba
- V = Válvula de llenado y aclarado
- Ds Det = Dosificador de detergente (opcional)
- P2 = Presostato de seguridad
- EB = Electrobomba de presión (Opcional)

Esquema teorico adhesivo		Papel adhesivo Z-253009	
Nº Pieza	Cont.	Material	Nº Clasificación
Nº Modificación		Propuesta de	Fecha
Dibujado		Firma	Fecha
Proyectado		S. N.	28-9-95
Comprobado		FAGOR	
Escala		Fagor Industrial, Koop, Elk, Mugatua	
LAVAVAJILLAS			Mecanizado superficial
Plano hau ez daiteke erabli ez berizla gure bomentiz gabe			Plano numero HC-16502
			Sustituye al Nº
			Sustituido por