

---

DESPIECES DEL SERVICIO TECNICO

---

**LAVAVAJILLAS - LAVEVAISSELLE  
DISHWASHERS - GESCHIRRSPÜLER  
LAVASTOVIGLIE**

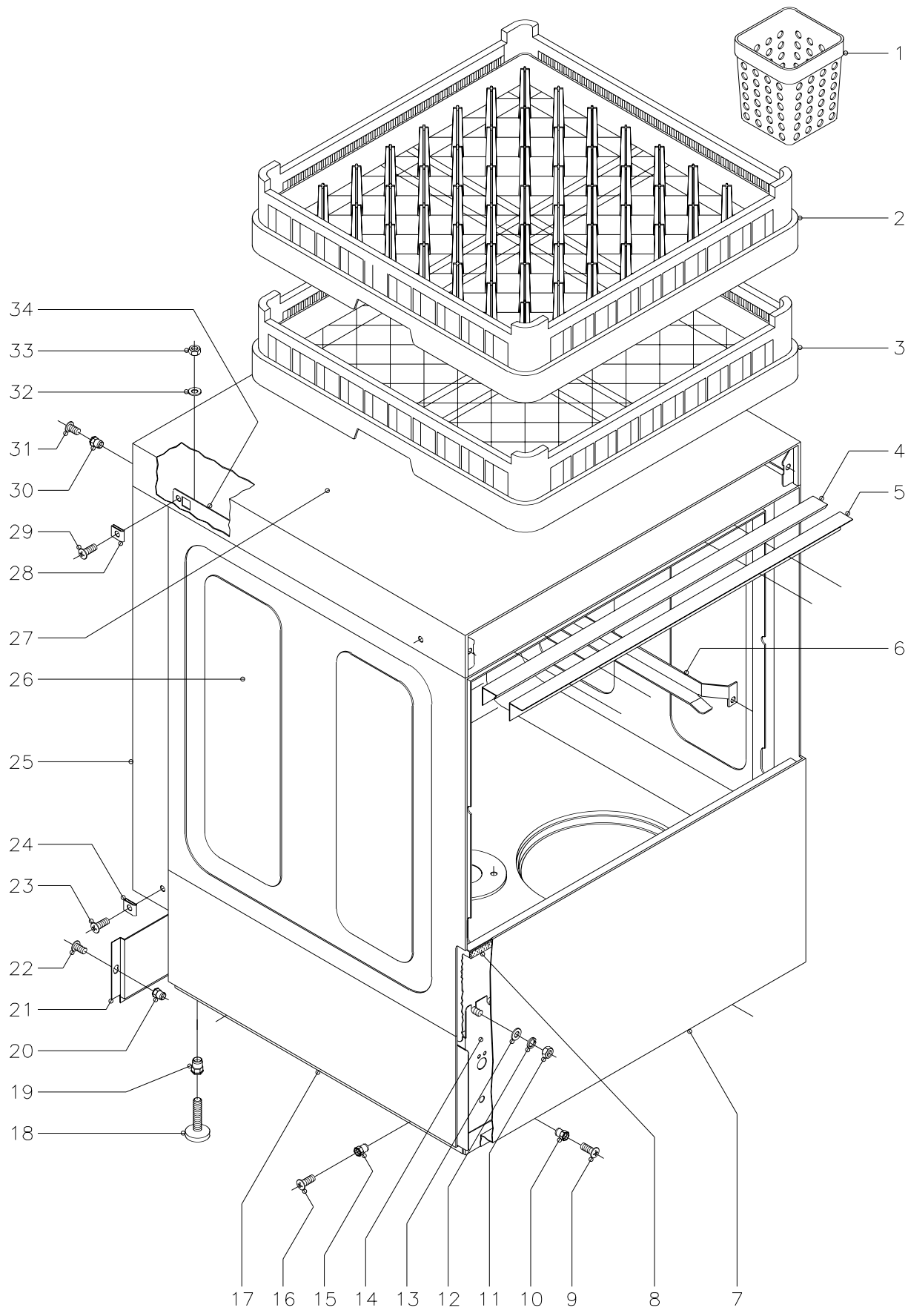
Modelo

**FI-30**

**DICIEMBRE 2000**



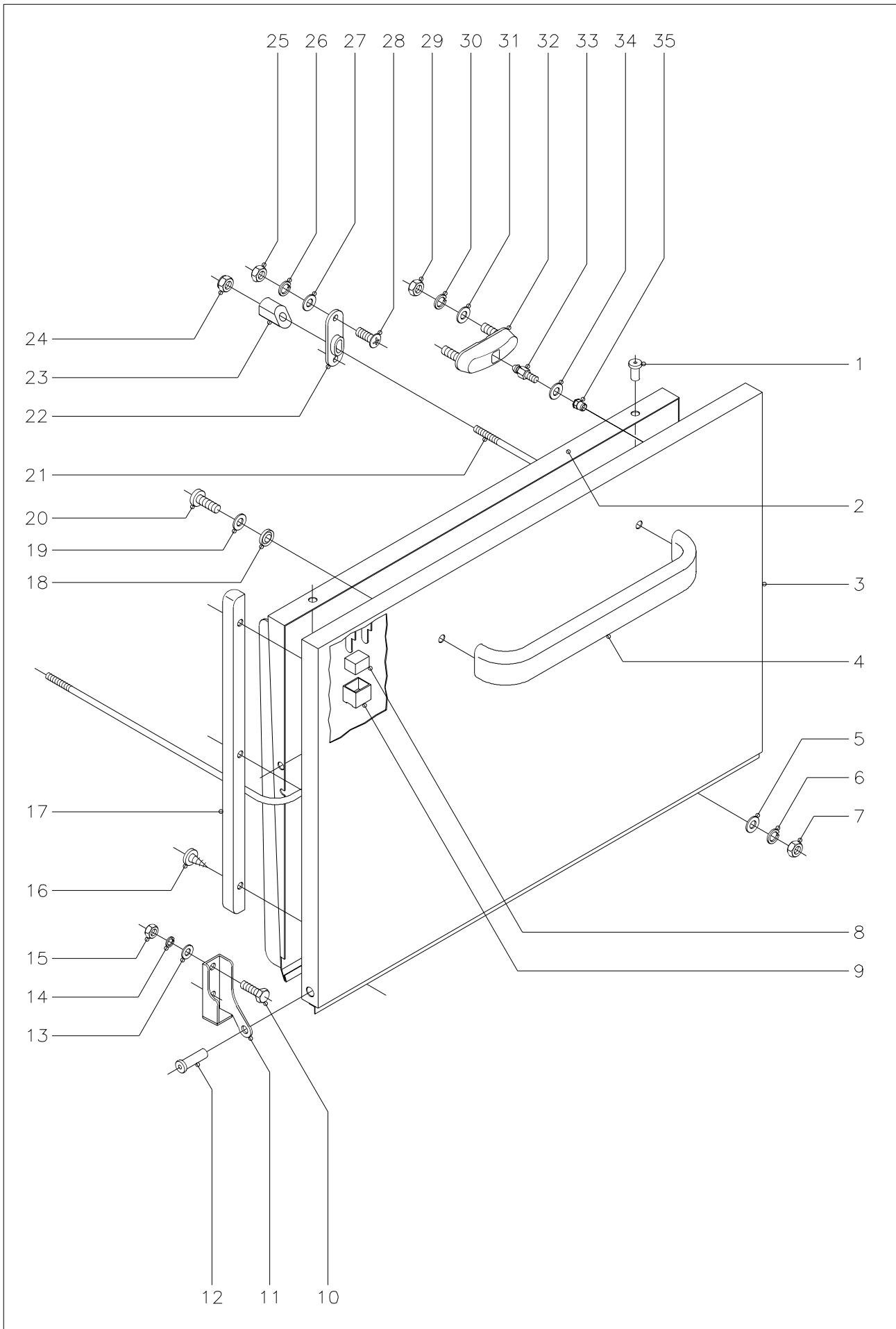
**Fagor Industrial**



N plano C-928	Firma 	Fecha 12-00	Aparato LAVAVAJILLAS FI-30	Lamina 1	Fagor Industrial S.Coop. <b>FAGOR</b>  O<ate
------------------	--	----------------	-------------------------------	-------------	--

MOD.		LAVAVAJILLAS FRONTAL		ZONA	MUEBLE							PLANO	C-928
ITEM	CODIGO	DENOMINACION	TEXTO	FI-30									NOTAS
1	Z655314	Cestillo cubiertos		1									
2	Z655302	Cestillo platos CP-16/18		1									
3	Z655301	Cestillo base CT-10		1									
4	Z200315	Perfil caja		1									
5	Z200309	Escuadra sujecion perfil		1									
6	Z200305	Guia cestillo derecha		1									
s/n	Z200306	Guia cestillo izquierda		1									
	Q232040	Arandela plana A-6		4									
	Q162040	Tuerca exagonal M-6		4									
7	Z202913	Panel frontal		1									
8	Z200313	Perfil goma esponjosa		1									
9	Q152004	Tornillo aplastado M-5x13		2									
10	Q221342	Remache exagonal M-5		2									
11	Q162040	Tuerca exagonal M-6		8									
12	Q262040	Arandela muelle A-6		8									
13	Q232040	Arandela plana A-6		8									
14	Z200101	Armazon completo		1									
15	Q221342	Remache exagonal M-5		4									
16	Q152004	Tornillo aplastado M-5x13		4									
17	Z202903	Panel lateral izquierdo		1									
s/n	Z202902	Panel lateral derecho		1									
18	Z200105	Pata regulable		4									
19	Q221345	Remache exagonal M-10		4									
20	Q221342	Remache exagonal M-5		2									
21	Z202912	Panel posterior inferior		1									
22	Q152004	Tornillo aplastado M-5x13		2									
23	Q152004	Tornillo aplastado M-5x13		2									
24	Q221012	Tuerca rapida M-5		2									
25	Z202904	Panel posterior		1									





N plano C-929	Firma <i>[Signature]</i>	Fecha 12-00	Aparato LAVAVAJILLAS FI-30	Lamina 2	Fagor Industrial S.Coop. Ocate	<b>FAGOR</b>
------------------	-----------------------------	----------------	-------------------------------	-------------	-----------------------------------	--------------

MOD.		LAVAVAJILLAS FRONTAL		ZONA	PUERTA							PLANO	C-929
ITEM	CODIGO	DENOMINACION	TEXTO	FI-30									NOTAS
1	Q412000	Remache tubular Ø4x8		4									
2	Z200545	Contrapuerta soldada		1									
3	Z200541	Puerta soldada		1									
4	Z200512	Asa puerta		1									
5	Q232030	Arandela plana A-5		2									
6	Q262030	Arandela muelle A-5		2									
7	Q162030	Tuerca exagonal M-5		2									
8	Z200506	Iman		1									
9	Z200507	Protector iman		1									
10	Q012042	Tornillo exagonal M-6x15		4									
11	Z400514	Bisagra izquierda		1									
s/n	Z400515	Bisagra derecha		1									
12	Z400516	Eje puerta		2									
13	Q232040	Arandela plana A-6		4									
14	Q262040	Arandela muelle A-6		4									
15	Q162040	Tuerca exagonal M-6		4									
16	Q082005	Tornillo chapa 4,2x13		6									
17	Z200524	Marco puerta		2									
18	Q308002	Arandela dubo A-6		2									
19	Q232040	Arandela plana A-6		2									
20	Q032041	Tornillo alomado M-6x10		2									
21	Z200521	Varilla tensor		1									
22	Z200310	Soporte tensor		2									
23	Z200522	Tensor de puerta		2									
24	Q222012	Tuerca autoblocante M-6		2									
25	Q162030	Tuerca exagonal M-5		4									
26	Q262030	Arandela muelle A-5		4									
27	Q232030	Arandela plana A-5		4									
28	Q152004	Tornillo aplastado M-5x13		4									

MOD.

LAVAVAJILLAS FRONTAL

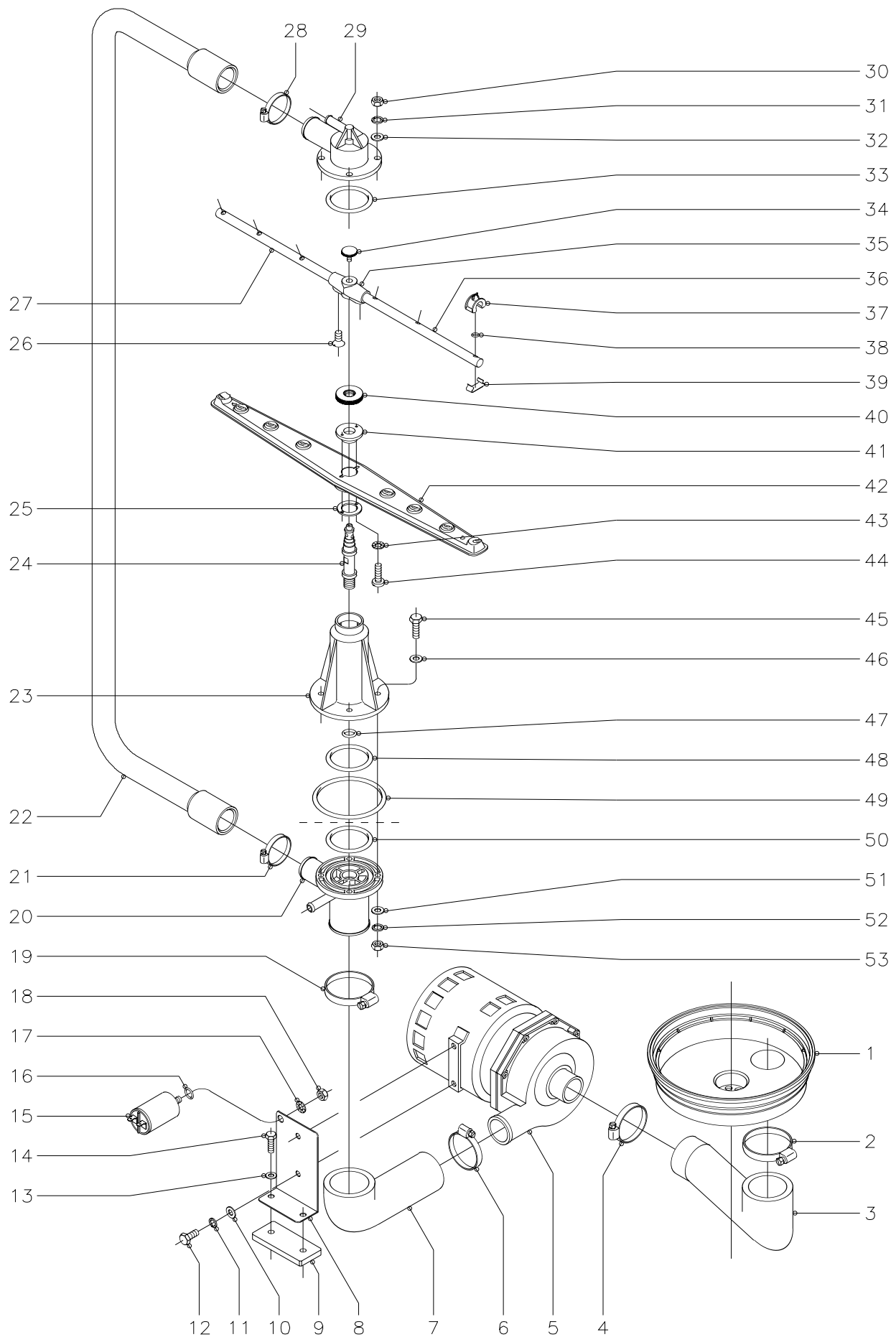
ZONA

PUERTA

PLANO

C-929

ITEM	CODIGO	DENOMINACION	TEXTO	FI-30									NOTAS
29	Q222012	Tuerca autoblocante M-6		4									
30	Q262040	Arandela muelle A-6		4									
31	Q232040	Arandela plana A-6		4									
32	Z200607	Conjunto cierre puerta		2									
33	Z200601	Eganche cierre		2									
34	Q232030	Arandela plana A-5		2									
35	Q222011	Remache exagonal M-5		2									



N plano  
C-930

Firma  
*[Signature]*

Fecha  
12-00

Aparato  
LAVAVAJILLAS FI-30

Lamina  
3

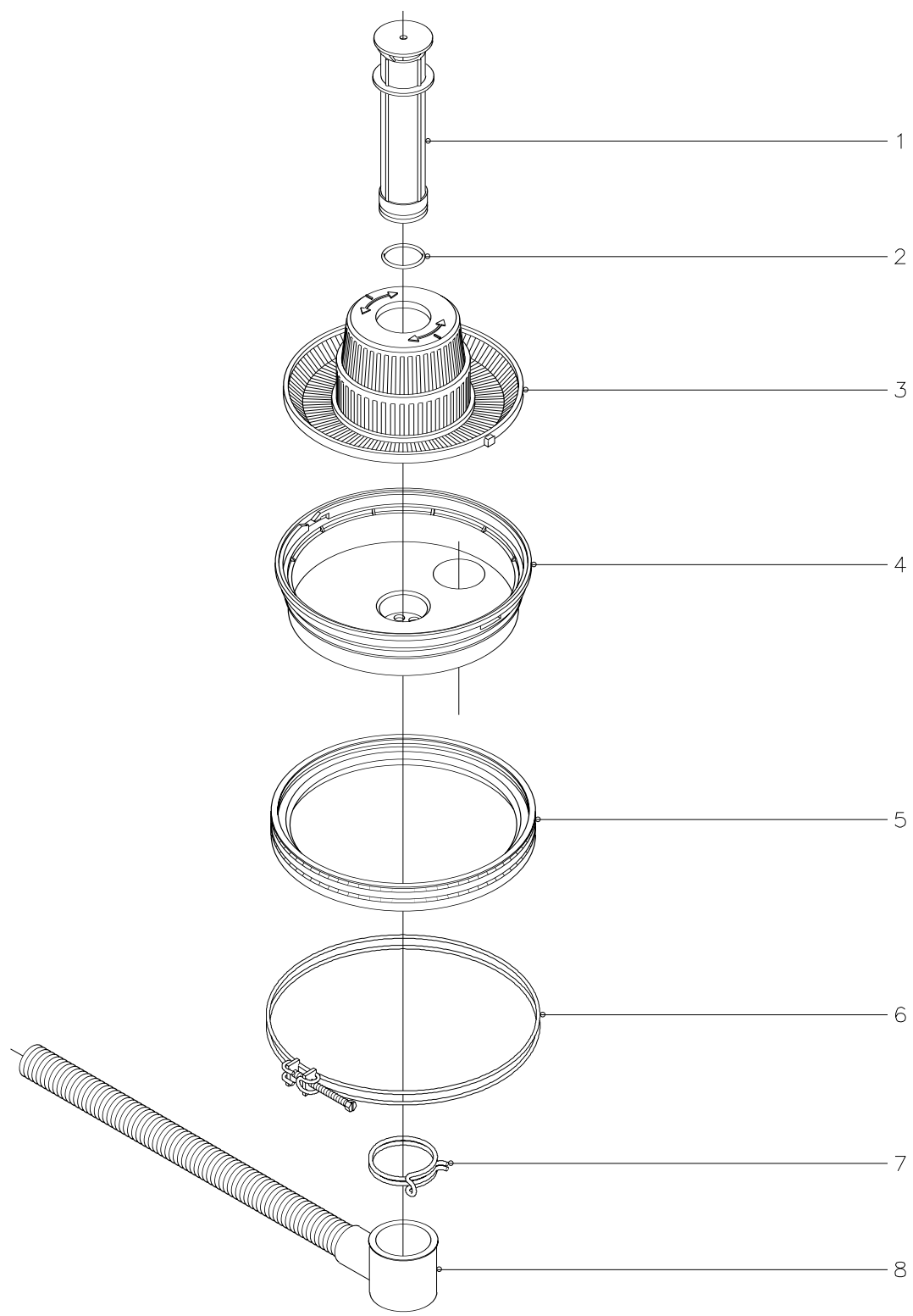
Fagor Industrial S.Coop.  
O<ate



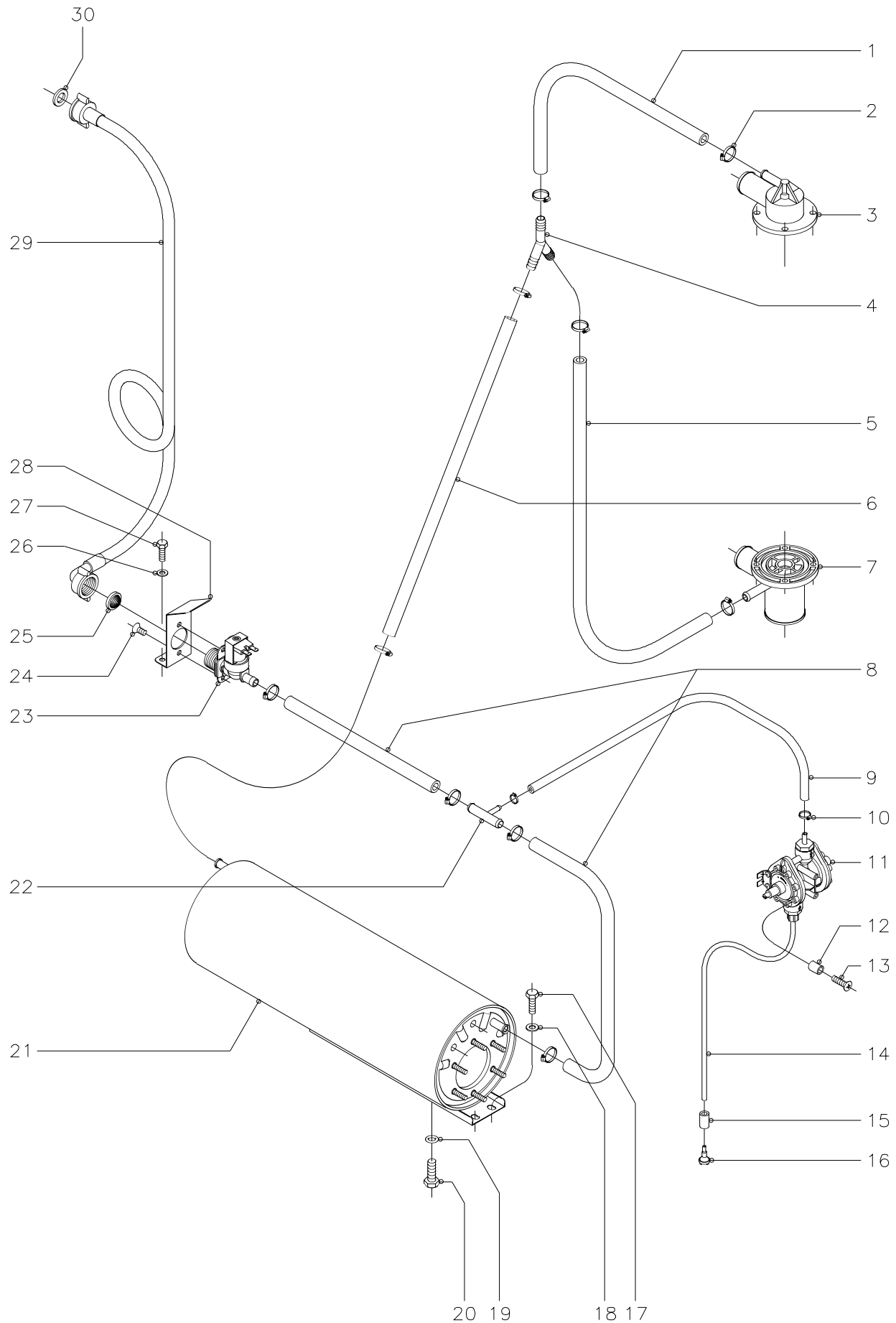


MOD.		LAVAVAJILLAS FRONTAL		ZONA	PARTE FUNCIONAL DE LAVADO							PLANO	C-930
ITEM	CODIGO	DENOMINACION	TEXTO	FI-30									NOTAS
1	Z200906	Cubeta		1									
2	Q881324	Abrazadera 50 - 70		1									
3	Z200904	Codo aspiracion		1									
4	Q881307	Abrazadera 40 - 60		1									
5	Z201011	Bomba de lavado ( 230 V., 50Hz. )		1									
5	Z203511	Bomba de lavado ( 230 V., 60Hz. )		1									
	Z201081	Conjunto junta y reten de bomba		1									
	Z201082	Turbina 50 Hz. ( Ø88mm. )		1									
	Z203571	Turbina 60 Hz. ( Ø77mm. )		1									
6	Q881307	Abrazadera 40 - 60		1									
7	Z200905	Codo impulsion		1									
8	Z201002	Soporte motobomba		1									
9	Z201003	Base bomba lavado		1									
10	Q232040	Arandela plana A-6		2									
11	Q262040	Arandela muelle A-6		2									
12	Q012041	Tornillo exagonal M-6x10		2									
13	Q232030	Arandela plana A-5		2									
14	Q012033	Tornillo exagonal M-5x20		2									
15	V321300	Condensador 10 mF.		1									
16	Q307048	Junta torica Ø16,18xØ9,12xØ3,53		1									
17	Q242050	Arandela abanico A-8		1									
18	Q162050	Tuerca exagonal M-8		1									
19	Q881324	Abrazadera 50 - 70		1									
20	Z200703	Pasamuros		1									
21	Q881305	Abrazadera 25 - 40		1									
22	Z200706	Arbol de lavado		1									
23	Z200701	Soporte distribuidor inferior		1									
24	Z200704	Eje central		2									
25	Z650711	Amarre engancho distribuidor		2									

MOD.		LAVAVAJILLAS FRONTAL		ZONA	PARTE FUNCIONAL DE LAVADO							PLANO	C-930
ITEM	CODIGO	DENOMINACION	TEXTO	FI-30									NOTAS
26	Q152024	Tornillo avellanado M-4x8		4									
27	Z201902	Rama aclarado izquierda		2									
28	Q881305	Abrazadera 25 - 40		1									
29	Z200707	Soporte distribuidor superior		1									
30	Q162040	Tuerca exagonal M-6		4									
31	Q262040	Arandela muelle A-6		4									
32	Q232040	Arandela plana A-6		4									
33	Q307052	Junta torica Ø60,83xØ50,17xØ5,33		1									
34	Q152016	Tornillo especial M-5x0,8		2									
35	Z201903	Soporte ramas aclarado		2									
36	Z201901	Rama aclarado derecha		2									
37	Z201905	Tobera aclarado		12									
38	Q307036	Junta torica Ø5,28xØ8,84xØ1,78		12									
39	Z201906	Eganche tobera aclarado		12									
40	Z200705	Tuerca especial M-14x1		2									
41	Z650704	Eganche distribuidor		2									
42	Z650716	Distribuidor montado		2									
43	Q242010	Arandela abanico A-3		4									
44	Q152015	Tornillo alomado M-3x6		4									
45	Q012046	Tornillo exagonal M-6x40		4									
46	Q306050	Arandela fibra roja Ø11xØ6,2x1,5		4									
47	Q307050	Junta torica Ø19,18xØ13,94xØ2,62		1									
48	Q307052	Junta torica Ø60,83xØ50,17xØ5,33		1									
49	Q307049	Junta torica Ø95,75xØ85,09xØ5,33		1									
50	Q307052	Junta torica Ø60,83xØ50,17xØ5,33		1									
51	Q232040	Arandela plana A-6		4									
52	Q262040	Arandela muelle A-6		4									
53	Q162040	Tuerca exagonal M-6		4									

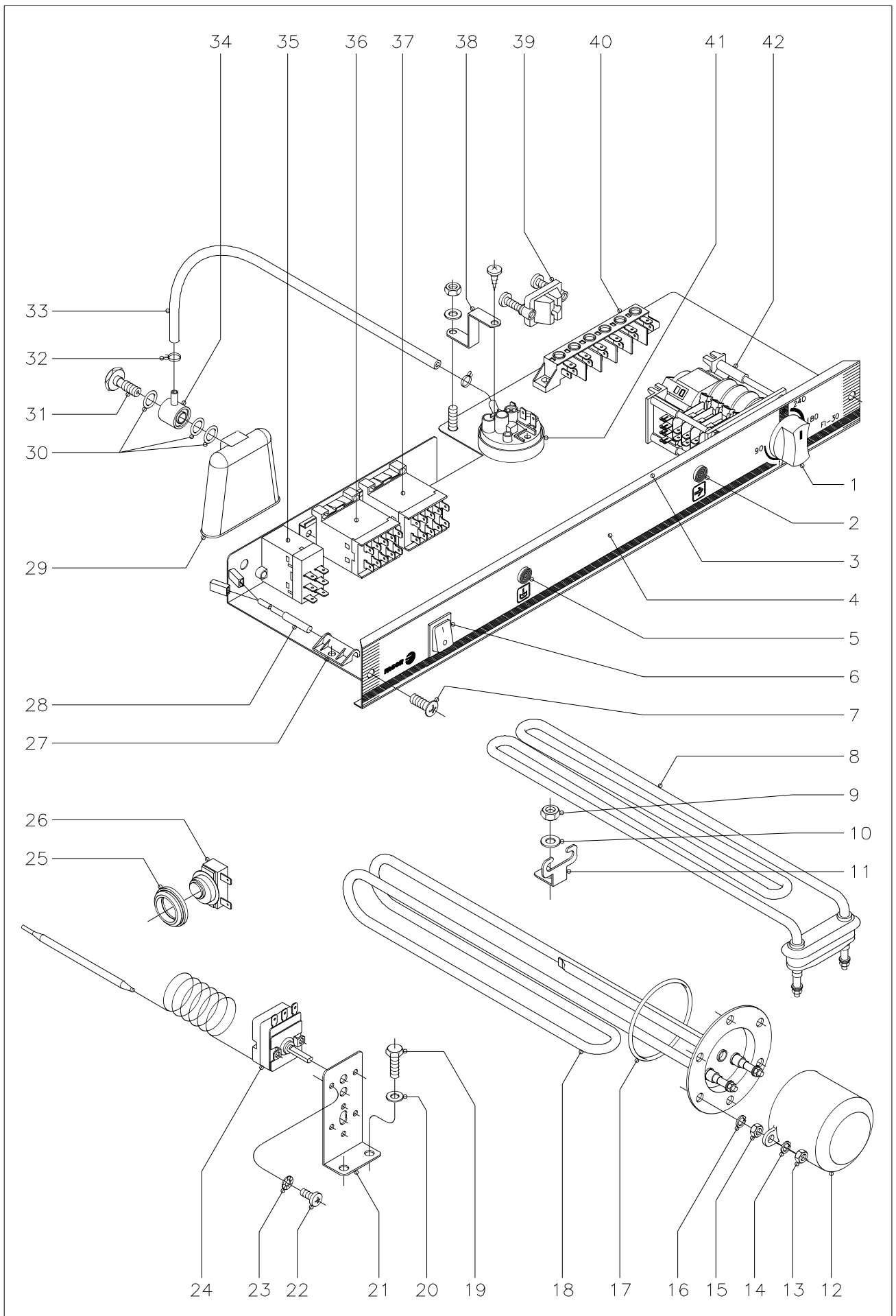






N plano C-932	Firma <i>[Signature]</i>	Fecha 12-00	Aparato LAVAVAJILLAS FI-30	Lamina 5	Fagor Industrial S.Coop. <b>FAGOR</b> Ocate
------------------	-----------------------------	----------------	-------------------------------	-------------	--

MOD.		LAVAVAJILLAS FRONTAL		ZONA	PARTE FUNCIONAL ACLARADO							PLANO	C-932
ITEM	CODIGO	DENOMINACION	TEXTO	FI-30									NOTAS
1	3676900	Tubo goma negra Ø17xØ10x360		1									
2	Q881302	Abrazadera 12 - 20		10									
3	Z200707	Soporte distribuidor superior		1									
4	Z201106	Racord en "Y"		1									
5	3676900	Tubo goma negra Ø17xØ10x780		1									
6	3676900	Tubo goma negra Ø17xØ10x580		1									
7	Z200703	Pasamuros		1									
8	3676900	Tubo goma negra Ø17xØ10x80		2									
9	3704000	Tubo goma negra Ø10,5xØ5x620		1									
10	Q881308	Abrazadera 8 - 14		2									
11	Z651123	Dosificador tensoactivo		1									
12	Z203007	Casquillo		2									
13	Q041324	Tornillo avellanado M-4x25		2									
14	3699200	Conducto tensoactivo Ø6xØ4x650		1									
15	Z701152	Peso filtro		1									
16	Z601153	Filtro aspiracion tensoactivo		1									
17	Q012031	Tornillo exagonal M-5x10		2									
18	Q232030	Arandela plana A-5		2									
19	Q307048	Junta torica Ø16,18xØ9,12xØ3,53		1									
20	Q012063	Tornillo exagonal M-10x20		1									
21	Z201710	Cuerpo calderin		1									
22	Z601157	Toma presion		1									
23	Z701135	Electrovalvula entrada de agua		1									
24	Q152024	Tornillo avellanado M-4x8		2									
25	Z701132	Filtro junta		1									
26	Q232030	Arandela plana A-5		2									
27	Q012031	Tornillo exagonal M-5x10		2									
28	Z201101	Escuadra amarre electrovalvula		1									
29	Z602121	Manguera entrada de agua		1									
30	Q307031	Arandela junta		1									

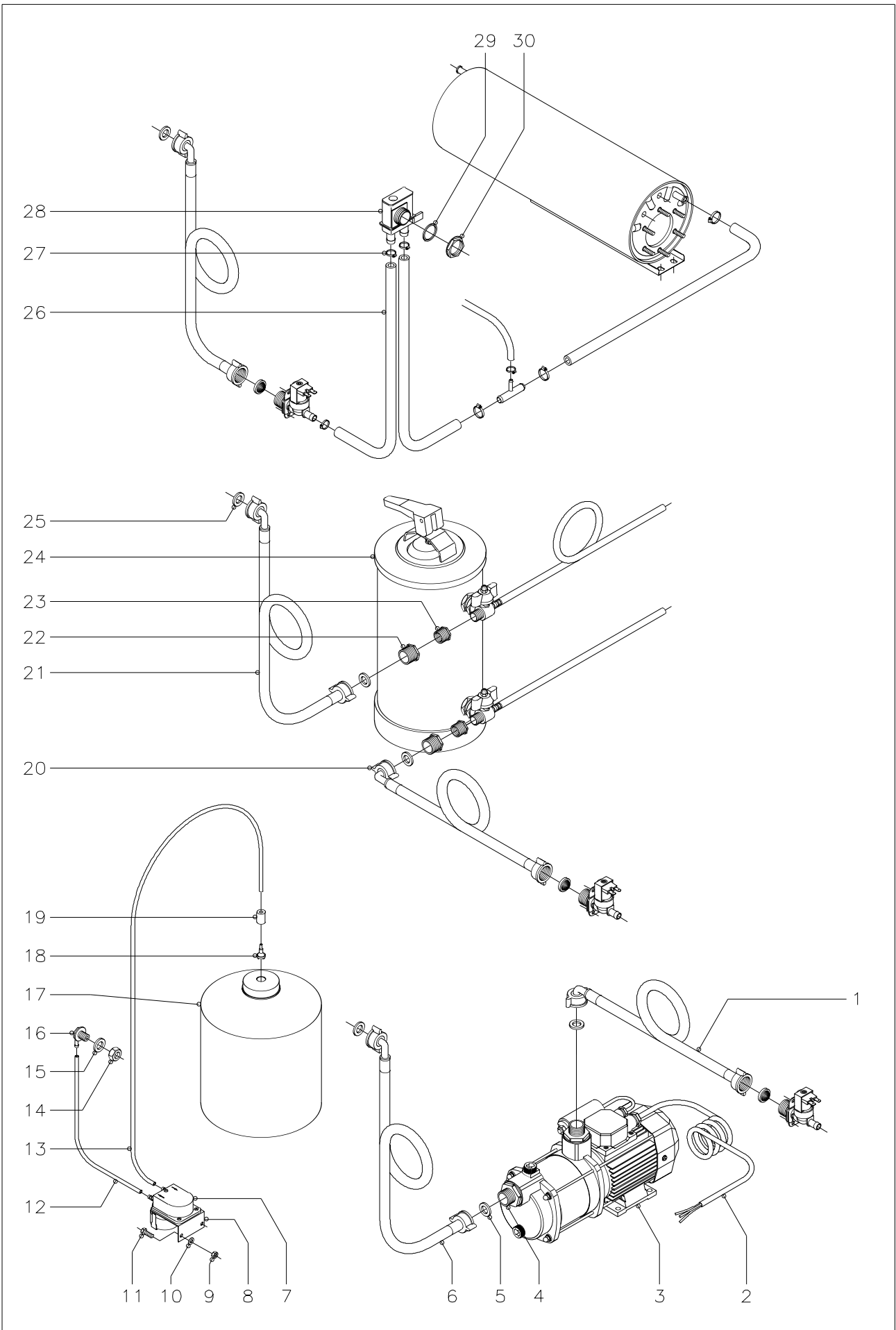


N plano C-933	Firma 	Fecha 12-00	Aparato LAVAVAJILLAS FI-30	Lamina 6	Fagor Industrial S.Coop. <b>FAGOR</b> O<ate
------------------	--	----------------	-------------------------------	-------------	--

MOD.		LAVAVAJILLAS FRONTAL		ZONA	PARTE FUNCIONAL ELECTRICA							PLANO	C-933
ITEM	CODIGO	DENOMINACION	TEXTO	FI-30									NOTAS
1	R663062	Boton de mando completo		1									
2	Z203005	Piloto ambar		1									
3	Z202907	Frente extraible		1									
4	Z202909	Embellecedor adhesivo		1									
5	Z203004	Piloto verde		1									
6	Z203033	Interruptor general		1									
7	Q152004	Tornillo aplastado M-5x13		2									
8	Z203601	Resistencia tanque 2800 W. 230V.		1									
9	Q162040	Tuerca exagonal M-6		1									
10	Q232040	Arandela plana A-6		1									
11	Z603602	Soporte resistencia tanque		1									
12	Z651731	Caperuza resistencia calderin		1									
13	Q163140	Tuerca exagonal M-6		2									
14	Q262040	Arandela muelle A-6		2									
15	Q163140	Tuerca exagonal M-6		6									
16	Q262040	Arandela muelle A-6		6									
17	Q307035	Junta torica AN-36		1									
18	Z201706	Resistencia calderin 2800 W.230V.		1									
19	Q012031	Tornillo exagonal M-5x10		2									
20	Q232030	Arandela plana A-5		2									
21	Z203016	Soporte termostato		1									
22	Q153111	Tornillo alomado M-4x8		2									
23	Q242020	Arandela abanico A-4		2									
24	Z203014	Termostato calderin		1									
25	N503017	Soporte termostato		1									
26	Z718405	Termostato doble ( tanque )		1									
27	Z203010	Amarre interruptor magnetico		1									
28	Z203009	Interruptor magnetico		1									
29	Z203011	Camara presostato		1									



MOD. LAVAVAJILLAS FRONTAL														ZONA	PARTE FUNCIONAL ELECTRICA										PLANO	C-933
ITEM	CODIGO	DENOMINACION	TEXTO	FI-30											NOTAS											
30	Q307003	Junta torica Ø16,01xØ10,77xØ2,62		3																						
31	Z203013	Tornillo presostato		1																						
32	P102154	Brida elastica para tubo		2																						
33	3702400	Tubo goma negra Ø8xØ4x1300		1																						
34	Z203012	Empalme presostato		1																						
35	Z203018	Rele puerta 230 V., 50/60 Hz.		1																						
36	Z213007	Contactador tanque 230V.,50/60 Hz.		1																						
37	Z203050	Contactador calderin 230V.,50/60 Hz.		1																						
38	Z602923	Soporte presostato		1																						
	Q232030	Arandela plana A-5		1																						
	Q162030	Tuerca exagonal M-5		1																						
39	Z203020	Retenedor de cable		1																						
40	R253044	Regleta de conexiones		1																						
41	Z203023	Presostato de nivel		1																						
	Q082032	Tornillo alomado BZ-3,5x9,5		1																						
42	Z203030	Programador ciclo		1																						
	Z203007	Casquillo		2																						
	Q041324	Tornillo avellanado M-4x25		2																						



N plano C-934	Firma 	Fecha 12-00	Aparato ACCESORIOS LAVAVAJILLAS	Lámina 7	Fagor Industrial S.Coop. <b>FAGOR</b> Ocate
------------------	--	----------------	------------------------------------	-------------	--

MOD.		LAVAVAJILLAS FRONTAL		ZONA	ACCESORIOS PARA LAVAVAJILLAS							PLANO	C-934
ITEM	CODIGO	DENOMINACION	TEXTO	FI-30									NOTAS
<b>1210305187 KIT BOMBA PRESION</b>													
1	-	Manguera de maquina		-									
2	Z209510	Cableado bomba de presion		1									
3	Z209508	Bomba de presion		1									
4	Z209509	Manguito		2									
5	Q307031	Junta manguera entrada agua		2									
6	Z602121	Manguera entrada de agua		1									
<b>1210305188 KIT DOSIFICADOR DETERGENTE</b>													
7	Z209521	Dosificador de detergente		1									
	Q082005	Tornillo chapa 4,2x13		2									
8	Z209518	Soporte dosificador de detergente		1									
9	Q162030	Tuerca exagonal M-5		2									
10	Q232030	Arandela plana A-5		2									
11	Q012031	Tornillo exagonal M-5x10		2									
12	3699200	Conducto detergente Ø6xØ4x500		1									
13	3699200	Conducto detergente Ø6xØ4x2000		1									
14	Q162070	Tuerca exagonal M-12		1									
15	Q307031	Arandela junta Ø24xØ14x3		1									
16	Z230902	Pasamuros detergente		1									
17	-	Garrafa detergente		-									
18	Z601153	Filtro aspiracion		1									
19	Z701152	Peso filtro		1									

MOD.		LAVAVAJILLAS FRONTAL		ZONA	ACCESORIOS PARA LAVAVAJILLAS							PLANO	C-934
ITEM	CODIGO	DENOMINACION	TEXTO	FI-30									NOTAS
		<b>1210305191 KIT DESCALCIFICADOR 8l.</b>											
20	-	Manguera de maquina		-									
21	Z602121	Manguera entrada de agua		1									
22	Z209515	Tuerca reduccion 3/4" - 1/2"		2									
23	Z209516	Tuerca reduccion 1/2" - 3/8"		2									
24	Z209511	Descalcificador 8l.		1									
25	Q307031	Junta manguera entrada agua		2									
		<b>1210305186 KIT DESCALCIFICADOR 12l.</b>											
20	-	Manguera de maquina		-									
21	Z602121	Manguera entrada de agua		1									
22	Z209515	Tuerca reduccion 3/4" - 1/2"		2									
23	Z209516	Tuerca reduccion 1/2" - 3/8"		2									
24	Z209507	Descalcificador 12l.		1									
25	Q307031	Junta manguera entrada agua		2									
		<b>1210305192 KIT DESCALCIFICADOR 16l.</b>											
20	-	Manguera de maquina		-									
21	Z602121	Manguera entrada de agua		1									
22	Z209515	Tuerca reduccion 3/4" - 1/2"		2									
23	Z209516	Tuerca reduccion 1/2" - 3/8"		2									
24	Z209512	Descalcificador 16l.		1									
25	Q307031	Junta manguera entrada agua		2									



MOD. LAVAVAJILLAS FRONTAL      ZONA VARIOS      PLANO

ITEM	CODIGO	DENOMINACION	TEXTO	FI-30									NOTAS
	Z206131	Folleto de instrucciones		1									
	Z203032	Esquema electrico adhesivo		1									( Plano HC-16498-3 )
	Z203051	Esquema electrico de montaje		1									( Plano HC-17262 )
	Z603041	Cable de alimentacion		1									
	Z203025	Instalacion electrica		1									



MOD.		LAVAVAJILLAS FRONTAL AZKOYEN		ZONA		PIEZAS ESPECIFICAS ( AZKOYEN )						PLANO	
ITEM	CODIGO	DENOMINACION	TEXTO	A-320 ( FI-30 )									NOTAS
	Z218611	Panel frontal		1									
	Z218603	Adhesivo panel		1									
	Z212902	Puerta deposito completa		1									
	Z212906	Eje puerta		1									
	Q352001	Pasador de aletas Ø2x15		2									
	Z211101	Deposito abrillantador tensoactivo		1									
	N023064	Pasamuros Ø6xØ13		1									
	Z208604	Embelledor adhesivo		1									
	Z658813	Boton de mando con anillo comp.		1									
	Z658607	Indicador de mando		1									
	Z658602	Asa puerta		1									
	Z208603	Adhesivo puerta		1									
	Z208608	Libro de instrucciones		1									
	Z208610	Hoja garantia Azkoyen		1									
	Z658609	Palet Azkoyen		1									



MOD.		LAVAVAJILLAS FRONTAL AZKOYEN		ZONA	PIEZAS ESPECIFICAS ( AZKOYEN )							PLANO	
ITEM	CODIGO	DENOMINACION	TEXTO	A-320-B ( FI-30 )									NOTAS
	Z228811	Panel frontal B		1									
	Z228805	Adhesivo panel		1									
	Z212902	Puerta deposito completa		1									
	Z212906	Eje puerta		1									
	Q352001	Pasador de aletas Ø2x15		2									
	Z211101	Deposito abrillantador tensoactivo		1									
	N023064	Pasamuros Ø6xØ13		1									
	Z208801	Frente extraible		1									
	Z208802	Embellecedor adhesivo		1									
	Z223001	Conmutador de funciones		1									
	Z223005	Presostato simple		1									
	Z103077	Racord en "Y" presostatos		1									
	Z658813	Boton de mando con anillo comp.		1									
	Z658607	Indicador de mando		1									
	Z658602	Asa puerta		1									
	Z208603	Adhesivo puerta		1									
	Z208608	Libro de instrucciones		1									
	Z208610	Hoja garantia Azkoyen		1									
	Z658609	Palet Azkoyen		1									
	Z220901	Bomba de desagüe		1									
	Z220904	Soporte bomba de desagüe		1									
	Z220902	Acumulador		1									
	Z220903	Manguera de desagüe		1									
	Z230902	Pasamuros		1									
	Q307031	Arandela junta Ø24xØ14x3		1									
	Q162070	Tuerca exagonal M-12		1									
	Z208803	Cableado auxiliar bomba desagüe		1									
	Z208807	Esquema electrico adhesivo		1									Plano HC-16504
	Z203055	Esquema electrico de montaje		1									Plano HC-17263

MOD.	LAVAVAJILLAS FRONTAL GAGGIA		ZONA	PIEZAS ESPECIFICAS ( GAGGIA )							PLANO	
ITEM	CODIGO	DENOMINACION	TEXTO	GX14C ( FI-30 )								NOTAS
	Z204601	Embellecedor adhesivo		1								
	Z658813	Boton de mando con anillo compr.		1								
	Z658607	Indicador de mando		1								
	Z200539	Asa puerta		1								
	Q012042	Tornillo exagonal M-6x15		2								

<b>MOD.</b>	LAVAVAJILLAS FRONTAL FUTURMAT	<b>ZONA</b>	PIEZAS ESPECIFICAS ( FUTURMAT )	<b>PLANO</b>	
-------------	-------------------------------	-------------	---------------------------------	--------------	--

ITEM	CODIGO	DENOMINACION	TEXTO	FV34C ( FI-30 )										NOTAS
	Z204501	Embellecedor adhesivo		1										
	Z204504	Boton de mando con anillo compr.		1										
	Z604505	Indicador de mando		1										
	Z200539	Asa puerta		1										
	Q012042	Tornillo exagonal M-6x15		2										

MOD.

LAVAVAJILLAS FRONTAL ITALCREM

ZONA

PIEZAS ESPECIFICAS ( ITALCREM )

PLANO

ITEM	CODIGO	DENOMINACION	TEXTO	LP300C ( FI-30 )													NOTAS
	Z204701	Embellecedor adhesivo		1													
	Z204504	Boton de mando con anillo compr.		1													
	Z608704	Indicador de mando		1													
	Z200539	Asa puerta		1													
	Q012042	Tornillo exagonal M-6x15		2													

MOD.

LAVAVAJILLAS FRONTAL MAIRALI

ZONA

PIEZAS ESPECIFICAS ( MAIRALI )

PLANO

ITEM	CODIGO	DENOMINACION	TEXTO	RP14C ( FI-30 )									NOTAS
	Z204801	Embellecedor adhesivo		1									
	R340043	Boton de mando con anillo compr.		1									
	Z658607	Indicador de mando		1									
	Z200539	Asa puerta		1									
	Q012042	Tornillo exagonal M-6x15		2									

MOD. LAVAVAJILLAS FRONTAL RESTOMAT

ZONA

PIEZAS ESPECIFICAS ( RESTOMAT )

PLANO

ITEM	CODIGO	DENOMINACION	TEXTO	KM-30 ( FI-30 )									NOTAS
	Z204911	Embellecedor adhesivo		1									
	Z214902	Boton de mando con anillo compr.		1									
	Z650531	Asa puerta		1									

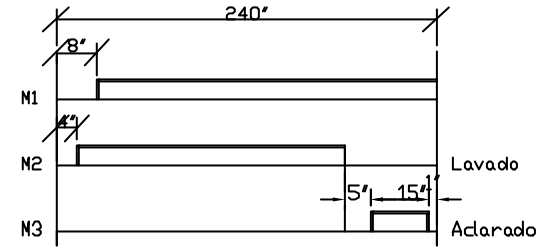
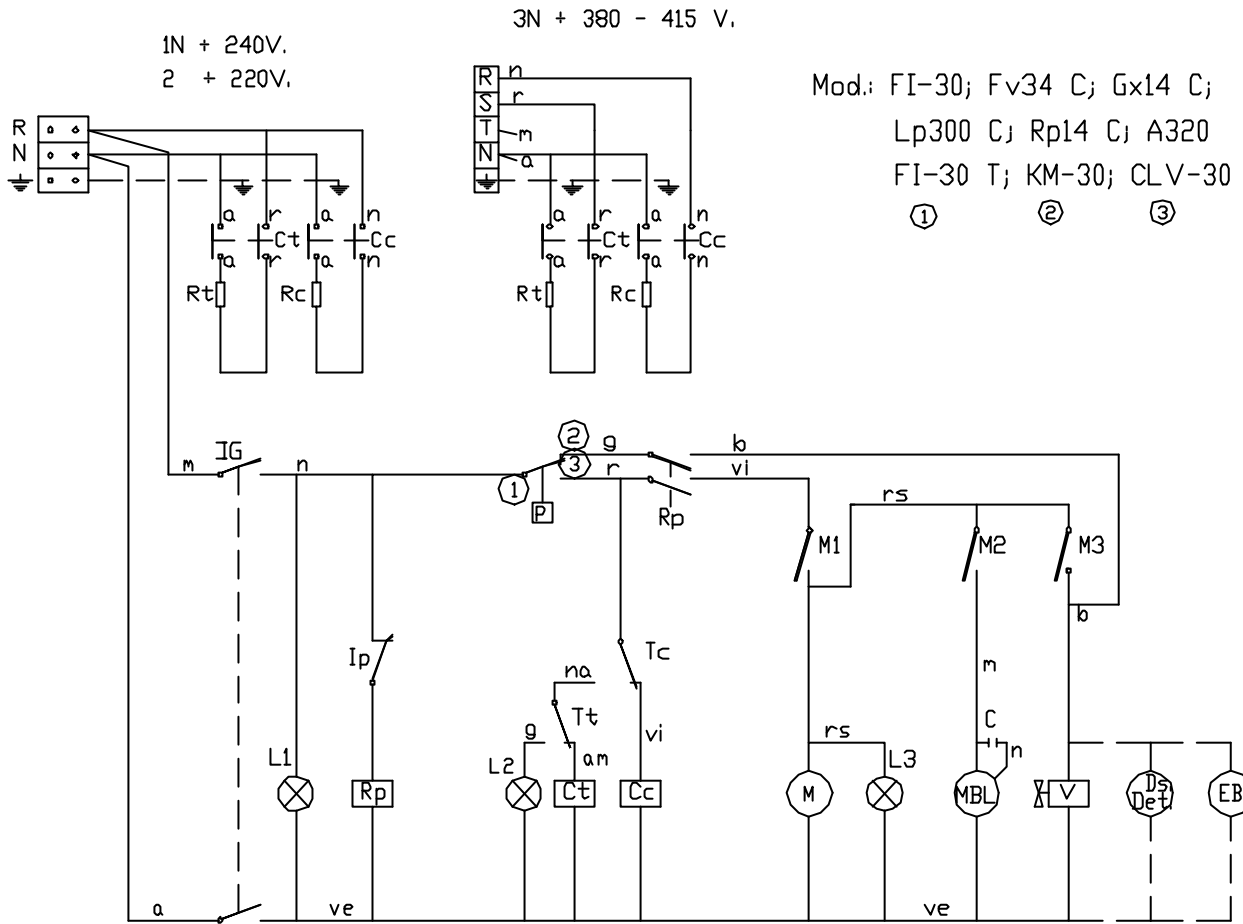
MOD. **LAVAVAJILLAS FRONTAL CORECO** ZONA **PIEZAS ESPECIFICAS ( CORECO )** PLANO

ITEM	CODIGO	DENOMINACION	TEXTO	CLV-30 ( FI-30 )									NOTAS
	Z208101	Embelledor adhesivo		1									

<b>MOD.</b>	<b>LAVAVAJILLAS FRONTAL</b>	<b>ZONA</b>	<b>PIEZAS ESPECIFICAS FI-30T ( 220 V., II , 60Hz. )</b>	<b>PLANO</b>	
-------------	-----------------------------	-------------	---	--------------	--

ITEM	CODIGO	DENOMINACION	TEXTO	FI-30T ( FI-30 )										NOTAS
	Z208301	Embellecedor adhesivo		1										
	Z208302	Programador ciclo		1										
	Z203511	Bomba de lavado 60 Hz.		1										
	Z208311	Folleto de instrucciones		1										





**CODIGO DE COLORES:**

r = rojo-red-rouge  
m = marron-brown-marron  
g = gris-grey-gris  
n = negro-black-noir  
a = azul-blue-bleu  
b = blanco-white-blanc  
vi = violeta-violette-violet  
am = amarillo-yellow-jaune  
na = naranja-orange-orange  
rs = rosa-rose-pink  
ve = verde-green-vert  
am/ve = amarillo verde-yellow green-jaune vert

IG = Interruptor General  
L1 = Lampara de marcha  
Ip = Micro de puerta  
Rp = Relé puerta  
P = Presostato  
Tc = Termostato calderin  
Tt = Termostato tanque  
Cc = Contactor calderin  
Ct = Contactor tanque  
L2 = Lampara máquina preparada  
Rc = Resistencia calderin  
Ds Det = Dosificador detergente (opcional)

Rt = Resistencia tanque  
M = Motor programador  
M1 = Micro programador marcha  
M2 = Micro programador lavado  
M3 = Micro programador aclarado  
L3 = Lámpara de ciclo  
MBL = Motobomba lavado  
C = Condensador de motobomba  
V = Válvula de llenado y aclarado  
EB = Electrobomba de presión (opcional)

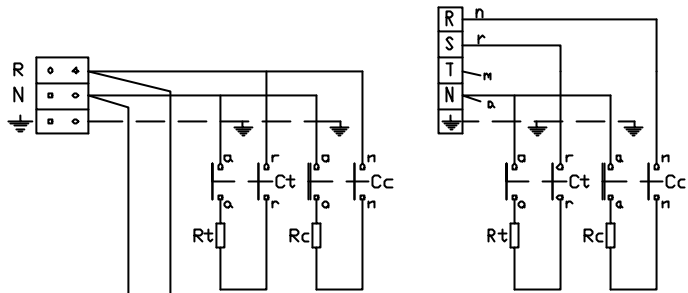
Esquema teorico adhesivo		Papel adhesivo Z-203032						
N°	Pieza	Cant.	Material	N° Clasificacion				
①	Intruducir denominación FI-30 T		Palacio	20-4-98				
②	Intruducir denominación KM - 30		J.M.P.	22-7-99				
③	Intruducir modelo CORECO		Palacio	28-1-00				
<table border="1"> <thead> <tr> <th>Firma</th> <th>Fecha</th> </tr> </thead> <tbody> <tr> <td>S. N.</td> <td>27-9-95</td> </tr> </tbody> </table>				Firma	Fecha	S. N.	27-9-95	<p>Mecanizado superficial</p>
Firma	Fecha							
S. N.	27-9-95							
<p><b>FAGOR</b></p> <p>Fagor Industrial, Koop Elk, Mugatua</p>				<p>Plano numero <b>HC-16498 -3</b></p>				
<p>Escala</p> <p><b>LAVAVAJILLAS</b></p> <p>Plano hau ez daiteko erabil ez berritza gure balerantz gabe</p>				<p>Sustituye al N° Sustituido por</p>				

Esquema teorico adhesivo		Papel adhesivo Z-203032						
N°	Pieza	Cant.	Material	N° Clasificacion				
①	Intruducir denominación FI-30 T		Palacio	20-4-98				
②	Intruducir denominación KM - 30		J.M.P.	22-7-99				
③	Intruducir modelo CORECO		Palacio	28-1-00				
<table border="1"> <thead> <tr> <th>Firma</th> <th>Fecha</th> </tr> </thead> <tbody> <tr> <td>S. N.</td> <td>27-9-95</td> </tr> </tbody> </table>				Firma	Fecha	S. N.	27-9-95	<p>Tolerancias generales</p> <p>&lt; 3 ±  3 + 23  25 + 31</p> <p>30 + 100  &gt; 100  0 ± 1</p>
Firma	Fecha							
S. N.	27-9-95							
<p><b>FAGOR</b></p> <p>Fagor Industrial, Koop Elk, Mugatua</p>				<p>Mecanizado superficial</p>				
<p>Escala</p> <p><b>LAVAVAJILLAS</b></p> <p>Plano hau ez daiteko erabil ez berritza gure balerantz gabe</p>				<p>Plano numero <b>HC-16498 -3</b></p> <p>Sustituye al N° Sustituido por</p>				

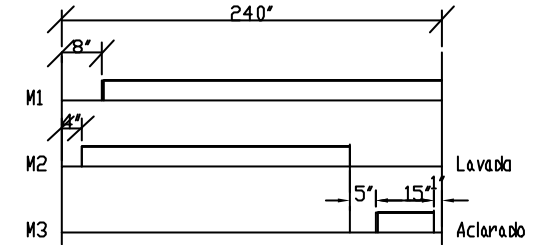
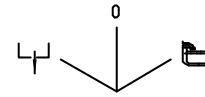
1N + 240V.  
2 + 220V.

3N + 380 - 415 V.

Mod: A 320 B

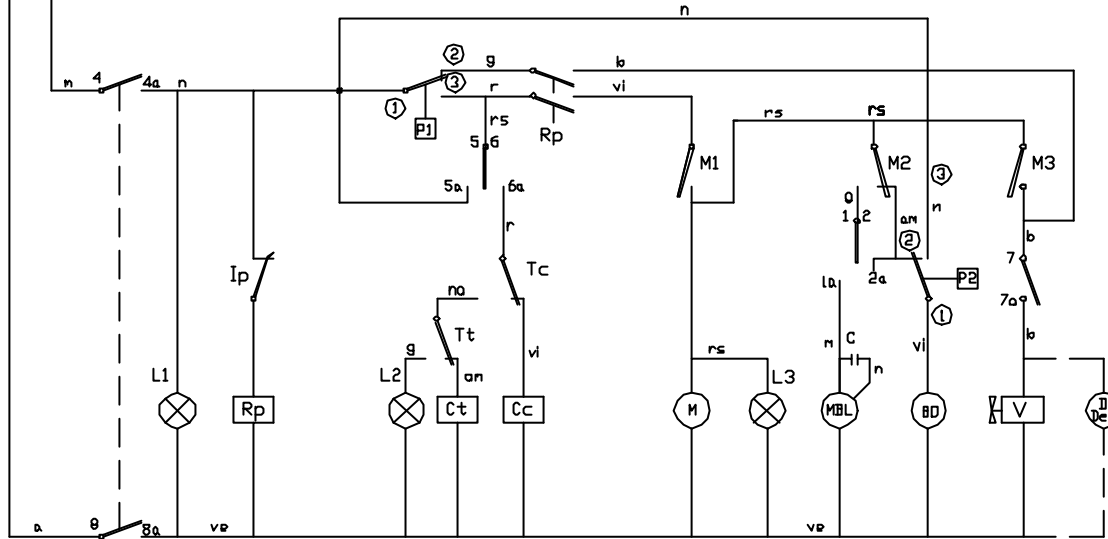


	1-2	3	4	5	6	7	B
	1a	2a	3a	4a-5a	6a	7a	Ba
	X	X	X				X
	X		X	X	X	X	X



**CODIGO DE COLORES:**

- r = rojo-red-rouge
- m = marron-brown-marron
- g = gris-grey-gris
- n = negro-black-noir
- a = azul-blue-bleu
- b = blanco-white-blanc
- vi = violeta-violette-violet
- am = amarillo-yellow-jaune
- na = naranja-orange-orange
- rs = rosa-rose-pink
- ve = verde-green-vert
- am/ve = amarillo verde-yellow green-jaune vert



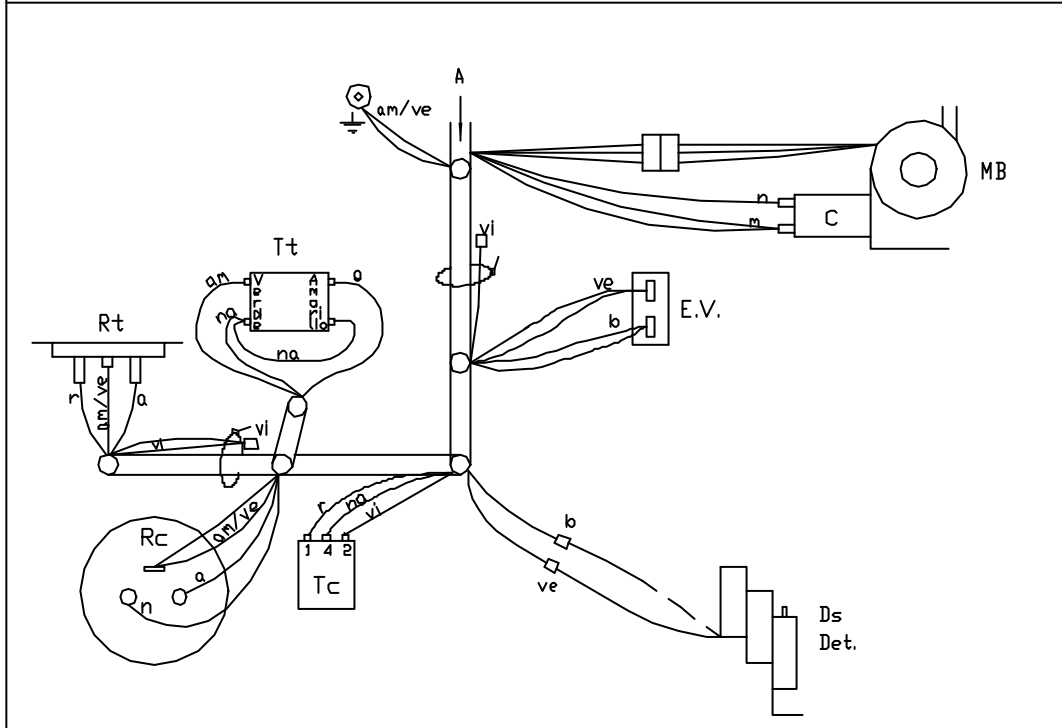
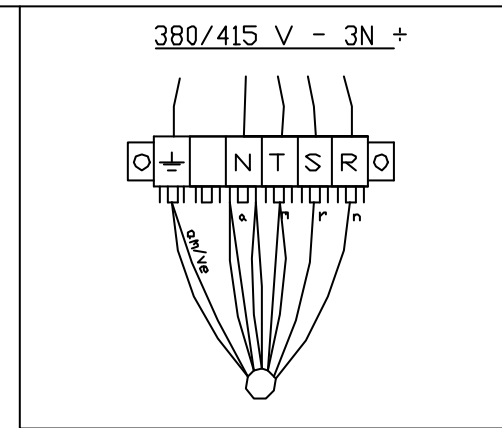
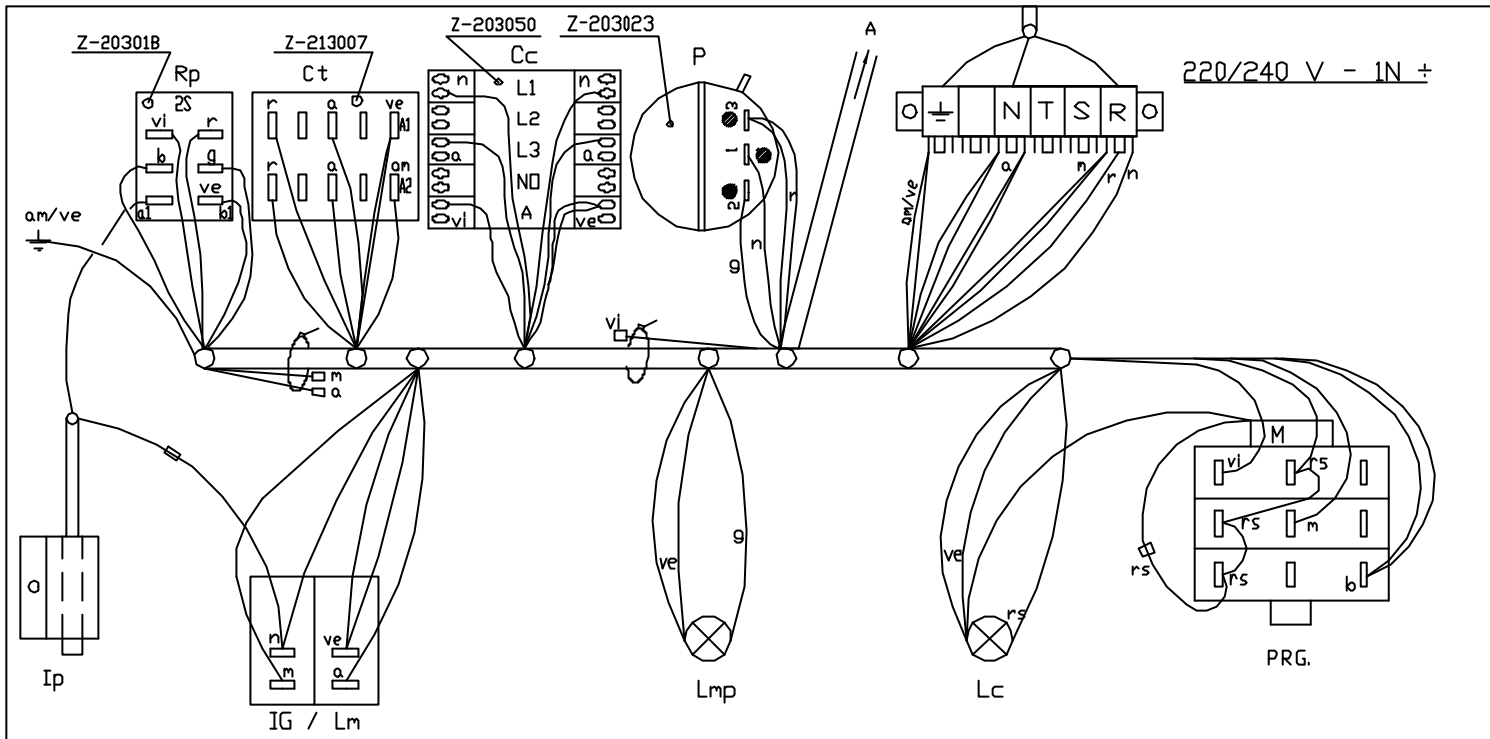
**NOTAS.-**

- Fondo del esquema: Color Blanca
- Grabaciones: Color Negro
- Dimensiones: 235x120
- N° Clasificación: Parte inferior dcha.

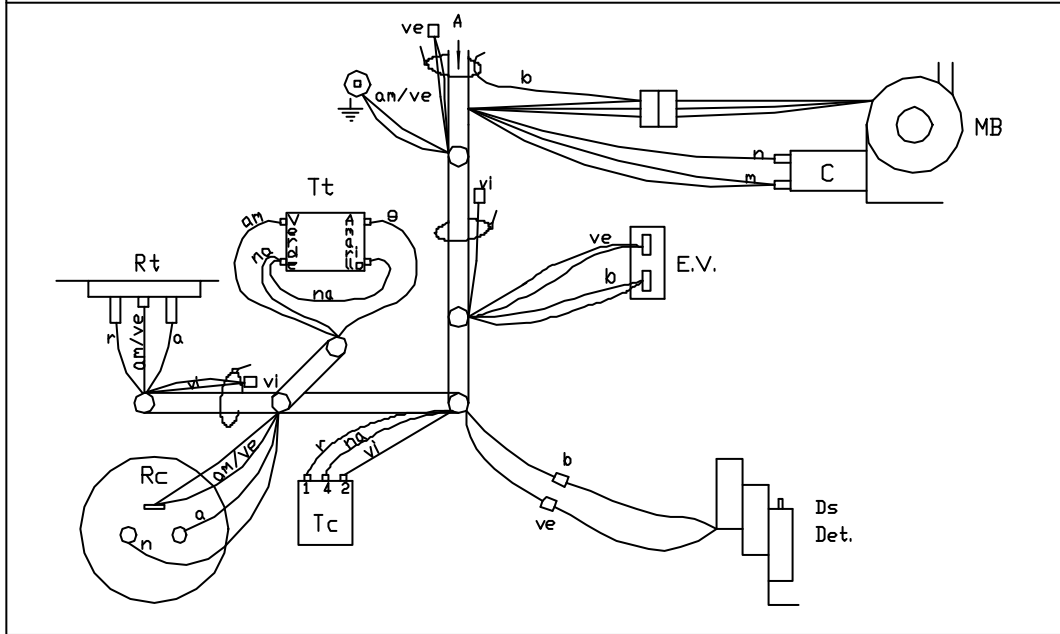
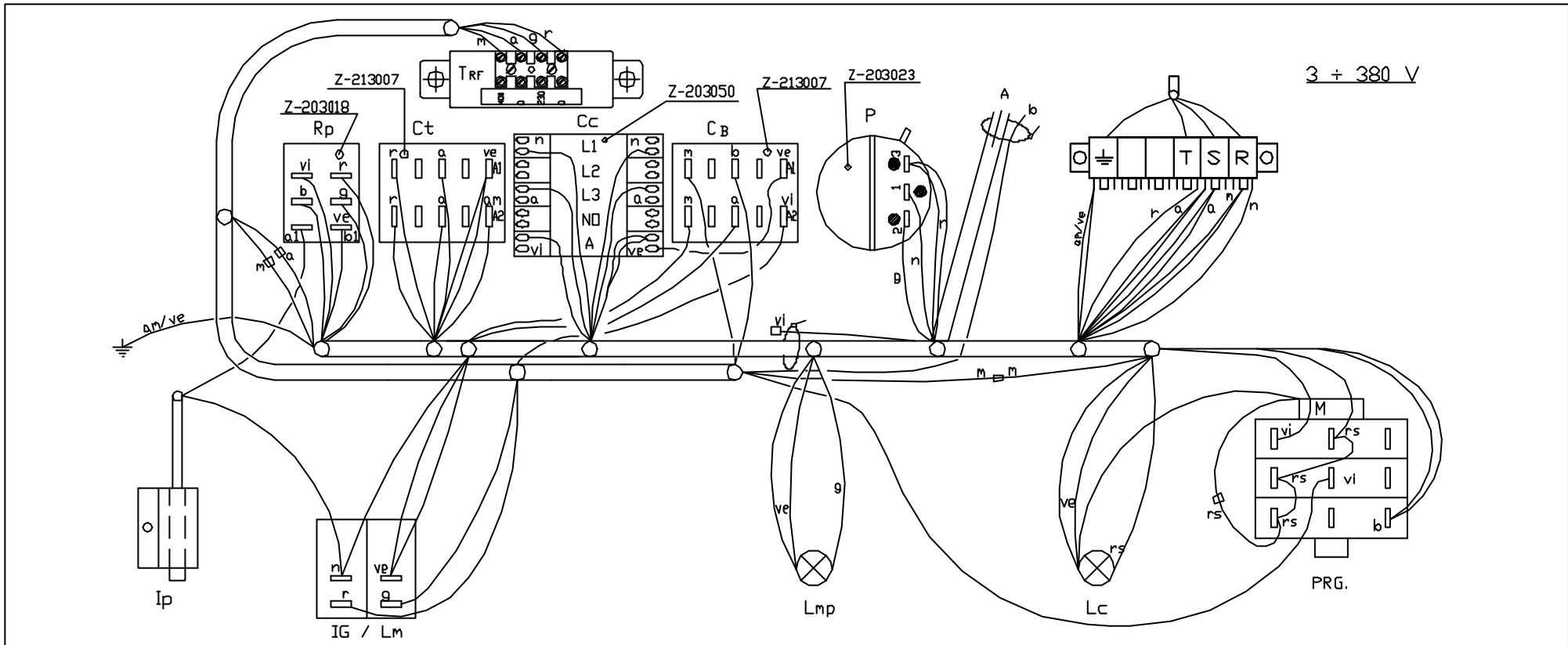
P1 = Presostato  
P2 = Presostato de seguridad  
L1 = Lámpara de marcha  
Ip = Micro de puerta  
Rp = Relé puerta  
Tc = Termostato calderín  
Tt = Termostato tanque  
Cc = Contactor calderín  
Ct = Contactor tanque  
L2 = Lámpara máquina preparada  
Rc = Resistencia calderín  
Ds Det = Dosificador detergente (opcional)


Rt = Resistencia tanque  
M = Motor programador  
M1 = Micro programador marcha  
M2 = Micro programador lavado  
M3 = Micro programador aclarado  
L3 = Lámpara de ciclo  
MBL = Motobomba lavado  
C = Condensador de motobomba  
V = Válvula de llenado y aclarado  
EB = Electrobomba de presión (opcional)  
BD = Bomba de desagüe

Esquema teórico adhesivo		Papel adhesivo		Z-208807
N° Pieza	Cant.	Material	N° Clasificación	Acabado
N° Modificación		Propuesta de	Fecha	Tolerancias generales
				< 5 ±
				5+25
				25+50
				50+100
				> 100
				CX I
Firma		Fecha		Mecanizada superficial
Dibujado		28-9-95		
Proyectado		FAGOR		
Comprobado		Fagor Industrial, Koop, Elk, Mugatua		
Escala		LAVAVAJILLAS		Plano número
		Plano hau ez dabilen orabil ez berrizta gure baimenitz gabe		HC-16504
				Sustituye al N°
				Sustituido por



Esquema de montaje FI-30		Z-203051	
Nº Pieza	Material	N- Clasificación	Acabado
Nº Modificación	Propuesta de	Fecha	Tolerancias generales
			< 5 ±
			5+25
			25+50
			50+100
			> 100
			∅ 1
Dibujado	Firma	Fecha	Mecanizado superficial
Proyectado	Santi Cara	07-07-00	
Construido			
Escala			
<b>FAGOR</b>			
Fagor Industrial, Kaop. Elk. Mugatua			
<b>LAVAVAJILLAS</b>			Plano numero
Plano hau ez daiteke erabili ez berritu gure baleritz gabe			<b>HC-17262</b>
			Sustituye al N° HC-16176
			Sustituido por



Esquema de montaje FI-30 3+ 380V.		Z-203055	
Nº Pieza	Material	Nº Clasificación	Acabado
Nº Modificación	Propuesta de	Fecha	Tolerancias generales
			< 3 ±
			3 + 25
			25 + 50
			30 ± 10
			> 100
			CX 1
Finna	Fecha	 Fagor Industrial, Koop Elk, Mugatua	
Dibujado	Santi Dara 07-07-00		
Proyectado			
Comprobado			
Escala		Mecanizado superficial	
LAVAVAJILLAS			Plano numero
			HC-17263
Plano hau ez daitezke erabili ez berrizta gura balizantz gabe			Sustituye al N° HC-16642
			Sustituido por