

DESPIECE TECNICO
LISTE DE PIÈCES DÉTACHÉES
SPARE PARTS LIST

Julio - 1997

**LAVAVAJILLAS
LAVEVAISSELLES
DISH WASING MACHINE**

**Modelos:
FI-30**

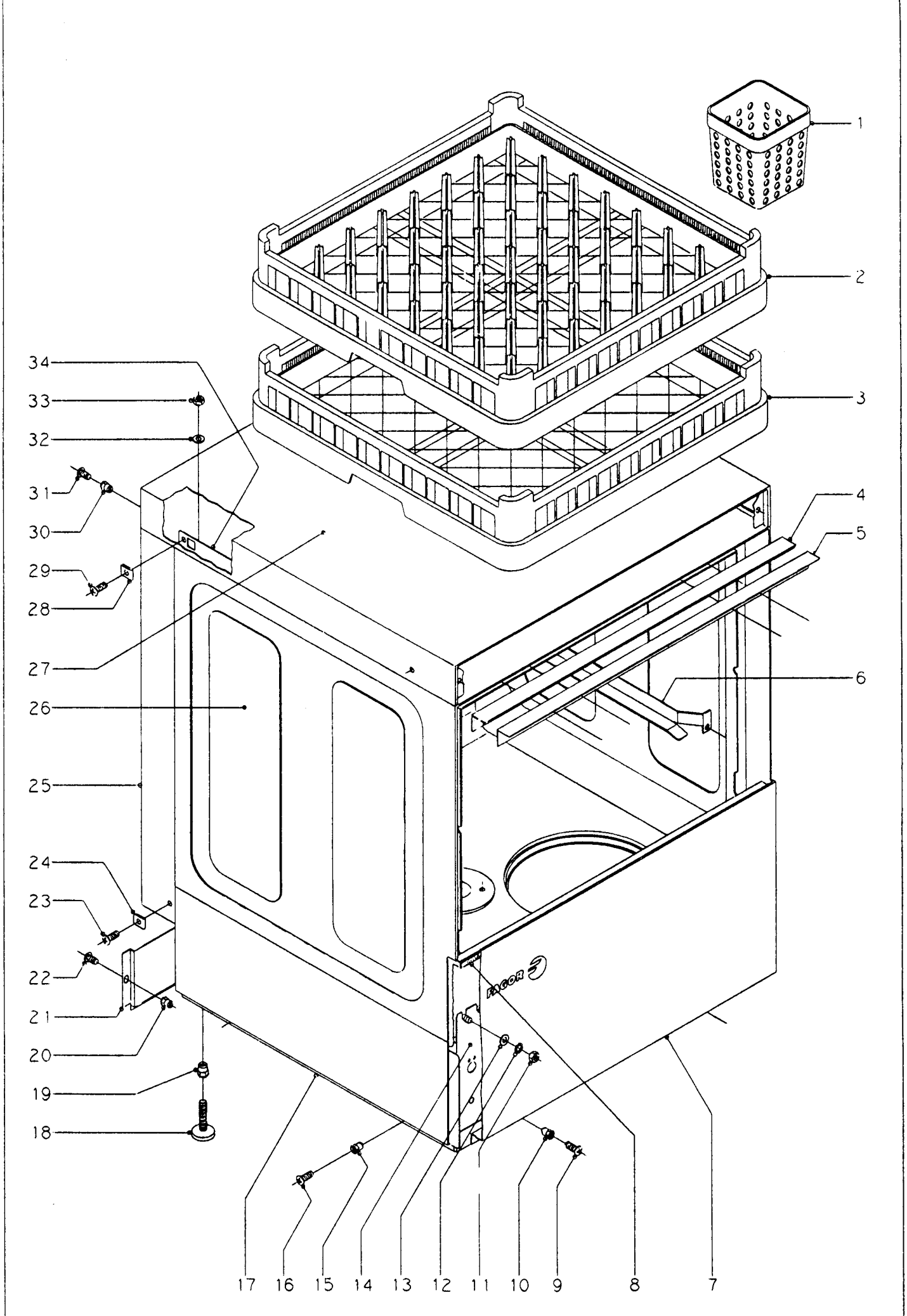


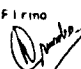

Proyectos e Instalaciones y S.A.T.
Oñati, 26 de Agosto de 1997

Hostelería, Frío Comercial y Lavandería Industrial
Grandes Cuisines, Froid Commercial et Buanderie
Catering, Commercial Refrigeration and Laundry Equipment

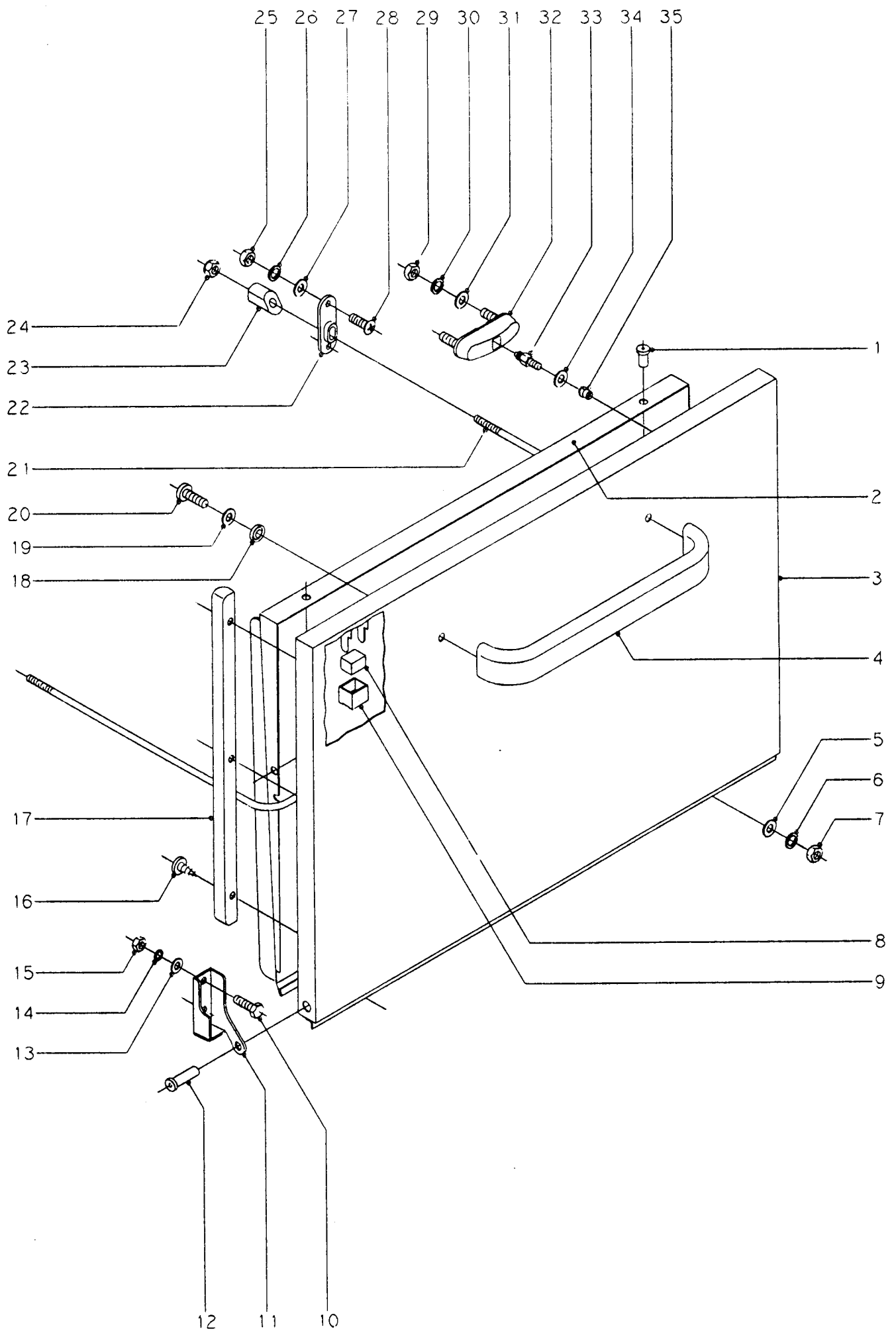
Fagor Industrial, S. Coop.
20560 - Oñati - España





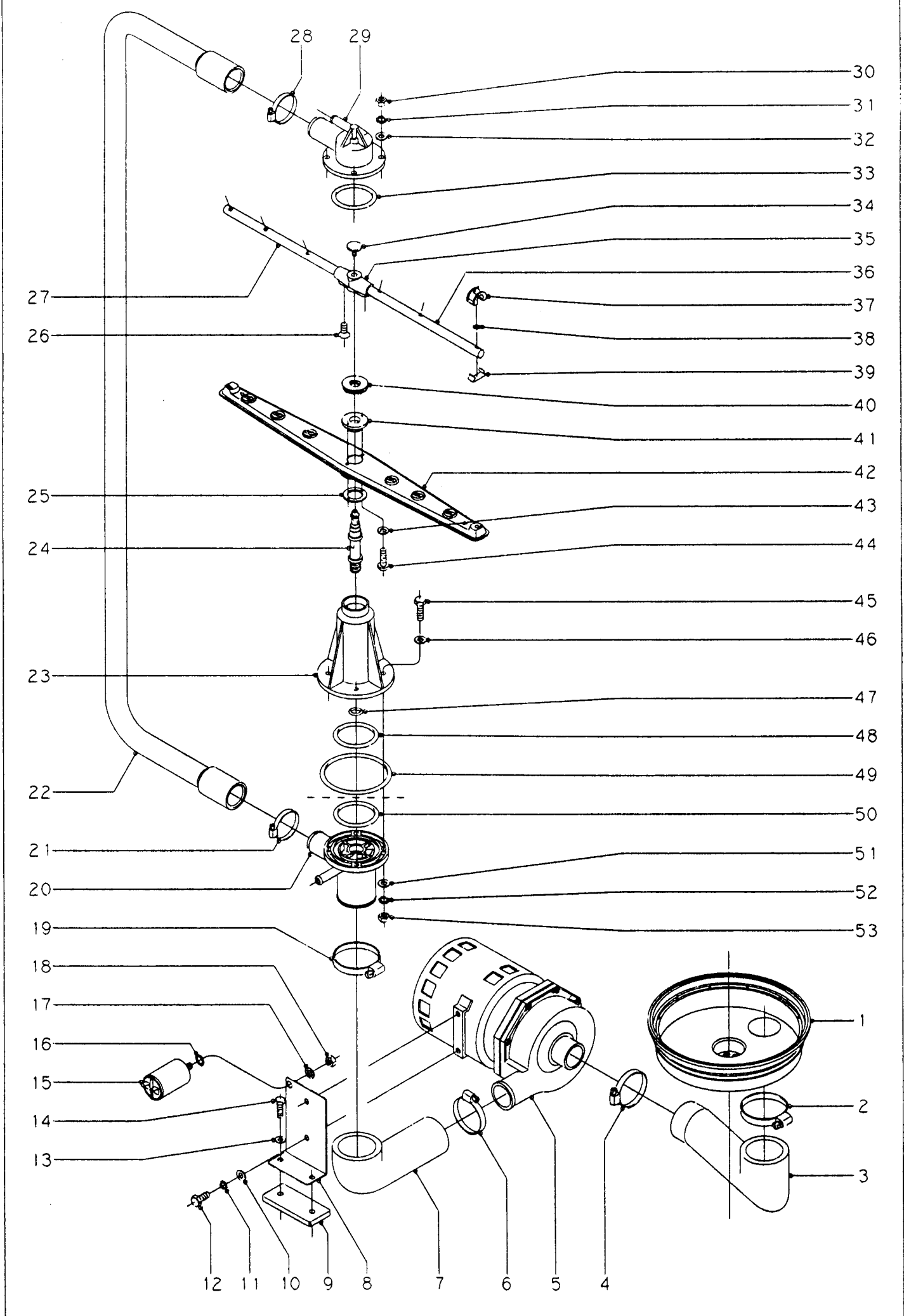
N° plano C-460	Firma 	Fecha 7-97	Aparato LAVAVAJILLAS FI-30	Lámina 1	Fagor Industrial S. Coop. FAGOR  Onote
-------------------	--	---------------	-------------------------------	-------------	---

CONCEPTO: MUEBLE EXTERIOR SUJET: MEUBLE EXTERIEUR CONCEPT: EXTERNAL CABINET					LAMINAN° VUE N° 1 ILUSTR. N.		PLANON° PLAN N° C-460 DRAWINGN.		PAGINAN° PAGEN° 2 PAGEN.	
APARATO - APPAREIL - APPLIANCE: LAVAVAJILLAS - LAVEVAISSELLES - DISH WASING MACHINE					MODELO Y CANTIDAD - MOD. ET QUANT. - MOD. & QUANT.					OBSERVACIONES
N°	CODIGO	DENOMINACION	DENOMINATION	DESCRIPTION	FI-30					
1	Z655314	Cestillo cubiertos	Panier	Basket	1					
2	Z655302	Cestillo platos CP-16/18	Panier	Basket	1					
3	Z655301	Cestillo base CT-10	Panier base CT - 10	Base basquet CT - 10	1					
4	Z200315	Perfil caja	Profil	Profile	1					
5	Z200309	Escuadra sujeción perfil	Equerre fixation profil	Fastening plate	1					
6	Z200305	Guía cestillo derecha	Guide panier droite	Right basket guide	1					
s/n	Z200306	Guía cestillo izquierda	Guide panier gauche	Left basket guide	1					
	Q232040	Arandela plana A.6	Rondelle A.6	Washer A.6	4					
	Q162040	Tuerca exagonal M.6	Ecrou M.6	Nut M.6	4					
7	Z202901	Panel frontal	Panneau frontal	Front panel	1					
8	Z200313	Perfil goma esponjosa	Profil mousseux	Spongy profile	1					
9	Q152004	Tornillo aplastado M.5x13	Vis M.5x13	Bolt M.5x13	2					
10	Q221342	Remache exagonal M.5	Rivet M.5	Rivet M.5	2					
11	Q162040	Tuerca exagonal M.6	Ecrou M.6	Nut M.6	8					
12	Q262040	Arandela muelle A.6	Rondelle A.6	Washer A.6	8					
13	Q232040	Arandela plana A.6	Rondelle A.6	Washer A.6	8					
14	Z200101	Armazón completo	Châssis	Complete frame	1					
15	Q221342	Remache exagonal M.5	Rivet M.5	Rivet M.5	4					
16	Q152004	Tornillo aplastado M.5x13	Vis M.5x13	Bolt M.5x13	4					
17	Z202903	Panel lateral izquierdo	Panneau lateral gauche	Side left panel	1					
s/n	Z202902	Panel lateral derecho	Panneau lateral droit	Side right panel	1					
18	Z200105	Pata regulable	Pied réglable	Adjustable leg	4					
19	Q221345	Remache exagonal M.10	Rivet M.10	Rivet M.10	4					
20	Q221342	Remache exagonal M.5	Rivet M.5	Rivet M.5	2					
21	Z202912	Panel posterior inferior	Panneau posterieur inferieur	Low rear panel	1					
22	Q152004	Tornillo aplastado M.5x13	Vis M.5x13	Bolt M.5.13	2					
23	Q152004	Tornillo aplastado M.5x13	Vis M.5x13	Bolt M.5x13	2					
24	Q221012	Tuerca rápida M.5	Ecrou M.5	Nut M.5	2					
25	Z202904	Panel posterior	Panneau posterieur	Rear panel	1					
26	Z200301	Caja soldada	Boîte complete	Complet case	1					
27	Z202906	Tapa	Couvercle	Cover	1					



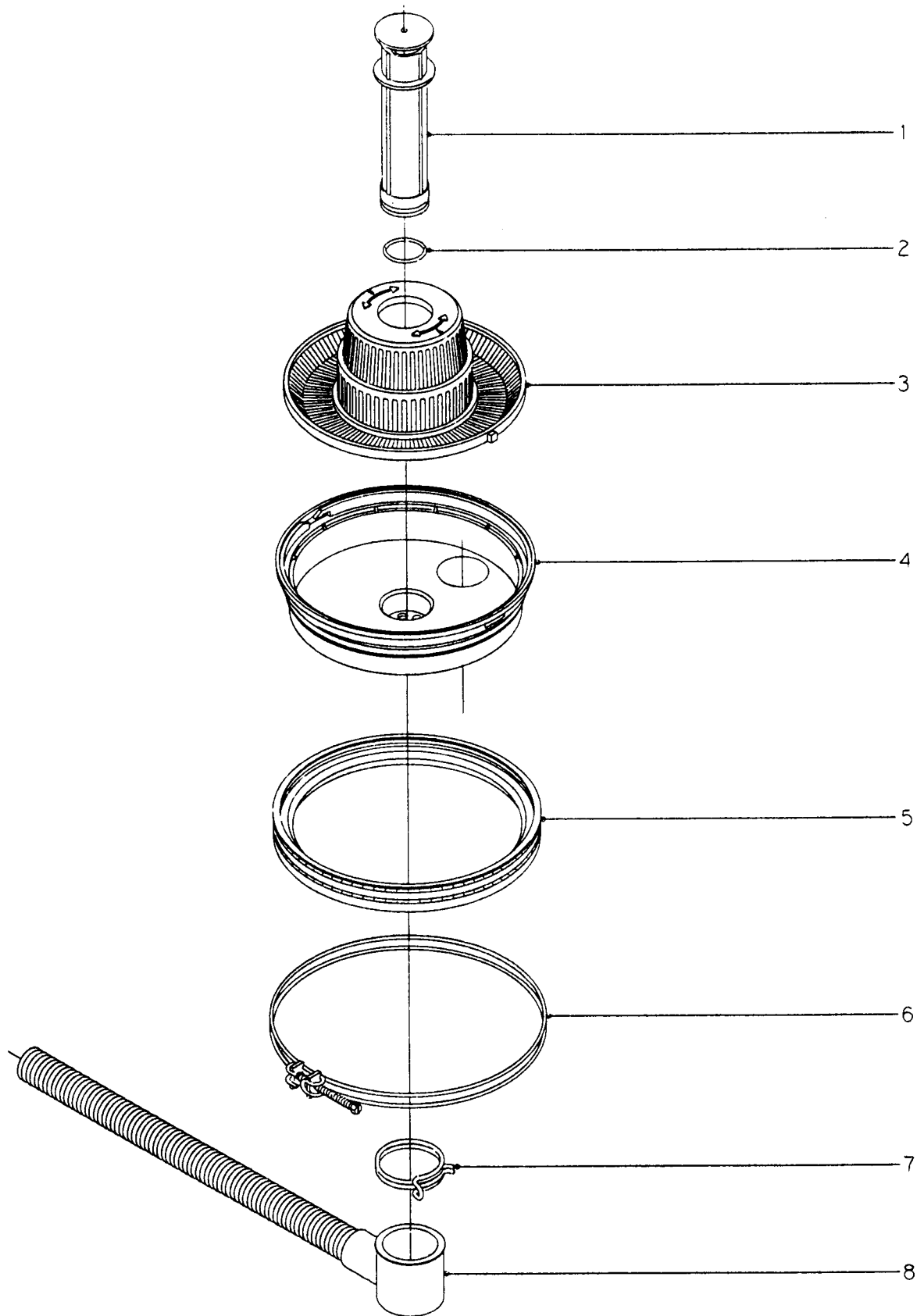
Nº plano	Firma	Fecha	Aprobado	Lamina	Fagor Industrial S. Coop. FAGOR
C-461	<i>[Signature]</i>	7-97	LAVAVAJILLAS FI-30	2	Onote

CONCEPTO: PUERTA SUJET: PORTE CONCEPT: DOOR					LAMINAN° VUE N° 2 ILUSTR. N.		PLANON° PLAN N° C-461 DRAWINGN.		PAGINAN° PAGEN° 5 PAGEN.	
APARATO - APPAREIL - APPLIANCE: LAVAVAJILLAS - LAVEVAISSELLES - DISH WASING MACHINE					MODELO Y CANTIDAD - MOD. ET QUANT. - MOD. & QUANT.					OBSERVACIONES
N°	CODIGO	DENOMINACION	DENOMINATION	DESCRIPTION	FI-30					
1	Q412000	Remache tubular Ø 4x8	Rivet Ø 4x8	Rivet Ø 4x8	4					
2	Z200545	Contrapuerta soldada	Contreporte	Inner panel for door	1					
3	Z200541	Puerta soldada	Panneau de porte	External panel for door	1					
4	Z200512	Asa puerta	Poignée	Door handle	1					
5	Q232030	Arandela plana A.5	Rondelle A.5	Washer A.5	2					
6	Q262030	Arandela muelle A.5	Rondelle A.5	Washer A.5	2					
7	Q162030	Tuerca exagonal M.5	Ecrou M.5	Nut M.5	2					
8	Z200506	Imán	Aimant	Magnet	1					
9	Z200507	Protector imán	Protection d'aimant	Magnet protection	1					
10	Q012042	Tornillo exagonal M.6x15	Vis M.6x15	Bolt M.6x15	4					
11	Z400514	Bisagra izquierda	Charnière gauche	Left hinge	1					
s/n	Z400515	Bisagra derecha	Charnière droite	Right hinge	1					
12	Z400516	Eje puerta	Axe de porte	Axle of door	2					
13	Q232040	Arandela plana A.6	Rondelle A.6	Washer A.6	4					
14	Q262040	Arandela muelle A.6	Rondelle A.6	Washer A.6	4					
15	Q162040	Tuerca exagonal M.6	Ecrou M.6	Nut M.6	4					
16	Q152005	Tornillo alomado 4,2x13	Vis 4,2x13	Bolt 4,2x13	6					
17	Z200524	Macro puerta	Cadre de porte	Frame of door	2					
18	Q308002	Arandela dubo A.6	Rondelle A.6	Washer A.6	2					
19	Q232040	Arandela plana A.6	Rondelle A.6	Washer A.6	2					
20	Q062041	Tornillo alomado M.6x10	Vis M.6x10	Bolt M.6x10	2					
21	Z200521	Varilla tensor	Baguette	Rod	1					
22	Z200310	Soporte tensor	Support	Support	2					
23	Z200522	Tensor de puerta	Tendeur de porte	Tightener	2					
24	Q222012	Tuerca autoblocante M.6	Ecrou M.6	Nut M.6	2					
25	Q162030	Tuerca exagonal M.5	Ecrou M.5	Nut M.5	4					
26	Q262030	Arandela muelle A.5	Rondelle A.5	Washer A.5	4					
27	Q232030	Arandela plana A.5	Rondelle A.5	Washer A.5	4					
28	Q152004	Tornillo aplastado M.5x13	Vis M.5x13	Bolt M.5x13	4					
29	Q162040	Tuerca exagonal M.6	Ecrou M.6	Nut M.6	4					
30	Q262040	Arandela muelle A.6	Rondelle A.6	Washer A.6	4					

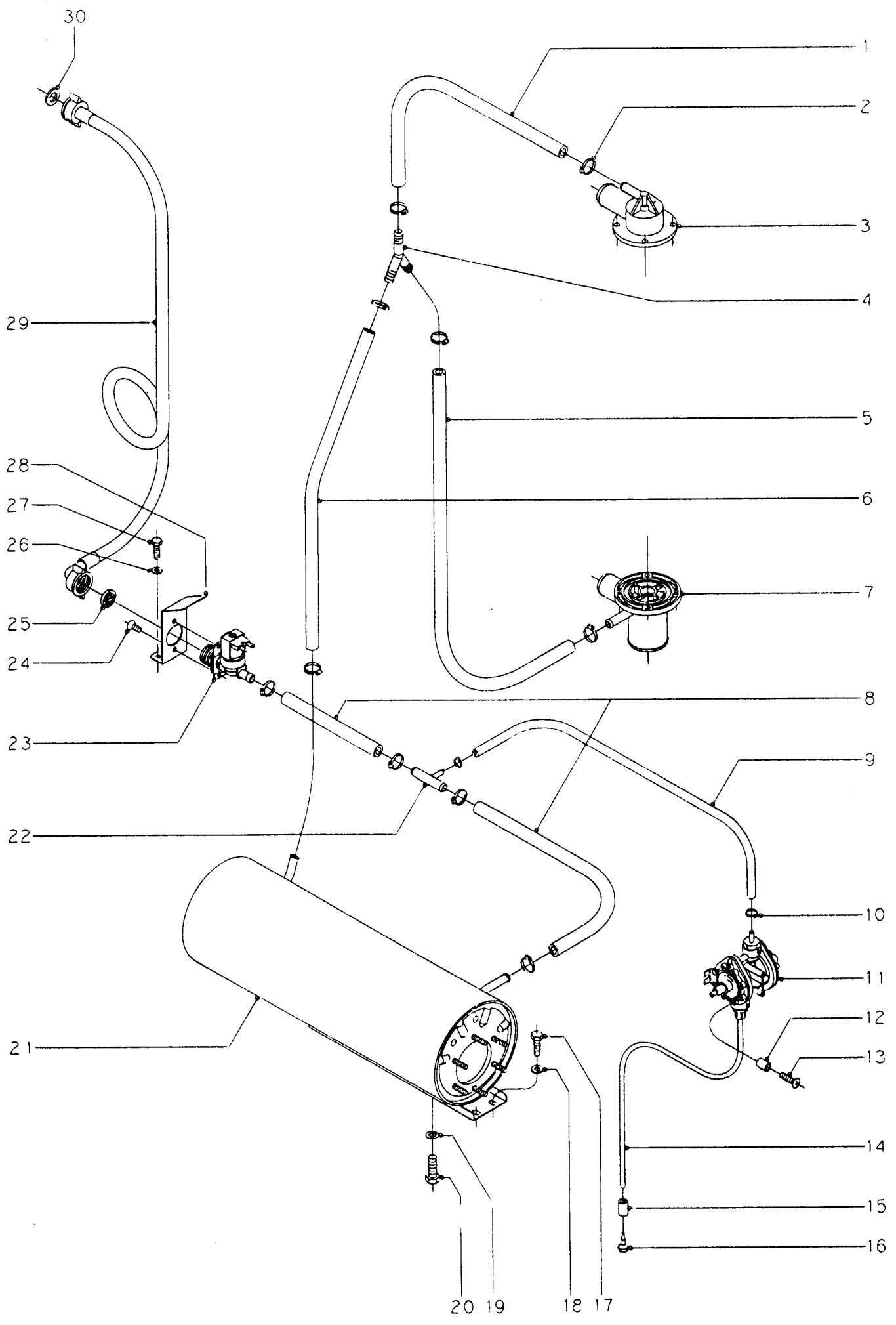


N plano	Firma	Fecha	Aparato	Lamina	Fagor Industrial S. Coop. FAGOR
C-462	<i>[Signature]</i>	7-97	LAVAVAJILLAS FI-30	3	Ofots

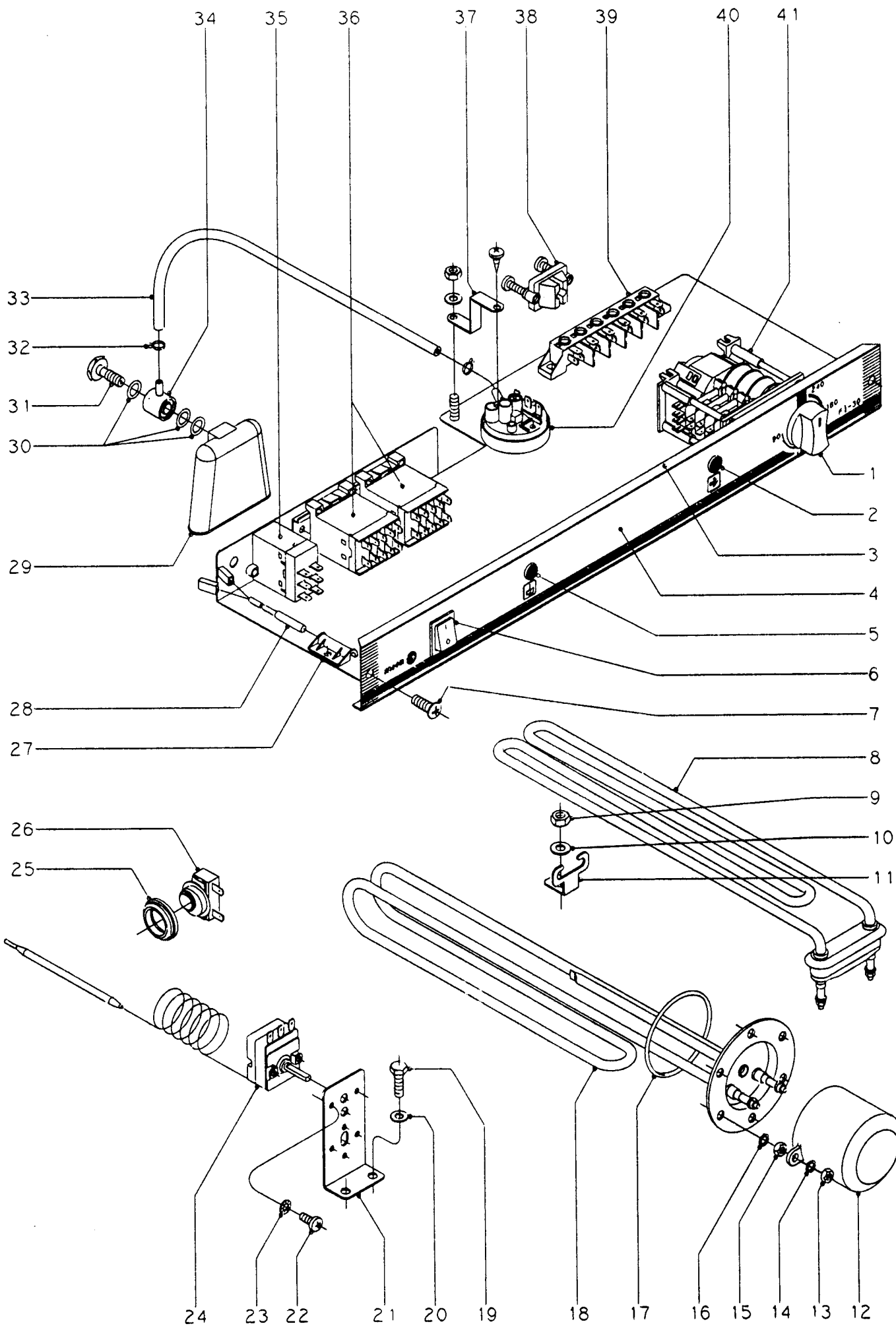
CONCEPTO: PARTE FUNCIONAL DE LAVADO SUJET: SYSTEME DE LAVAGE CONCEPT: WASHING SYSTEM					LAMINAN° VUE N° 3 ILUSTR. N.		PLANON° PLAN N° C-462 DRAWINGN.		PAGINAN° PAGEN° 8 PAGEN.	
APARATO - APPAREIL - APPLIANCE: LAVAVAJILLAS - LAVEVAISSELLES - DISH WASING MACHINE					MODELO Y CANTIDAD - MOD. ET QUANT. - MOD. & QUANT.					OBSERVACIONES
N°	CODIGO	DENOMINACION	DENOMINATION	DESCRIPTION	FI-30					
1	Z200906	Cubeta	Cuve	Tank	1					
2	Q881324	Abrazadera 50-70	Collier 50-70	Worm clamp 50-70	1					
3	Z200904	Codo aspiración	Coude aspiration	Suction elbow	1					
4	Q881307	Abrazadera 40-60	Collier 40-60	Worm clamp 40-60	1					
5	Z201011	Bomba de lavado (230V 50Hz)	Pompe de lavage (230V 50Hz)	Washing pump (230V 50Hz)	1					
5	Z203511	Bomba de lavado (230V 60Hz)	Pompe de lavage (230V 60Hz)	Washing pump (230V 60Hz)	1					
s/n	Z201081	Conjunto junta y retén	Ensemble joint-bague d'étanchéi.	Joint-retainer	1					
s/n	Z201082	Turbina 50 Hz. (Ø 88 mm)	Turbine 50 Hz. (Ø 88 mm)	Turbine 50 Hz. (Ø 88 mm)	1					
s/n	Z203571	Turbina 60 Hz. (Ø 77 mm)	Turbine 60 Hz. (Ø 77 mm)	Turbine 60 Hz. (Ø 77 mm)	1					
6	Q881307	Abrazadera 40-60	Collier 40-60	Worm clamp 40-60	1					
7	Z200905	Codo impulsión	Coude d'impulsion	Impulsion elbow	1					
8	Z201002	Soporte motobomba	Support de pompe	Pump support	1					
9	Z201003	Base bomba lavado	Base de pompe	Pump base	1					
10	Q232040	Arandela plana A.6	Rondelle A.6	Washer A.6	2					
11	Q262040	Arandela muelle A.6	Rondelle A.6	Washer A.6	2					
12	Q012041	Tornillo exagonal M.6x10	Vis M.6x10	Bolt M.6x10	2					
13	Q232030	Arandela plana A.5	Rondelle A.5	Washer A.5	2					
14	Q012033	Tornillo exagonal M.5x20	Vis M.5x20	Bolt M.5x20	2					
15	V321300	Condensador 10 uF	Condensateur	Condenser	1					
16	Q307048	Junta tórica	Joint	Joint	1					
17	Q242050	Arandela abanico A.8	Rondelle A.8	Washer A.8	1					
18	Q162050	Tuerca exagonal M.8	Ecrou M.8	Nut M.8	1					
19	Q881324	Abrazadera 50-70	Collier 50-70	Worm clamp 50-70	1					
20	Z200703	Pasamuros	Passe-murs	Support	1					
21	Q881305	Abrazadera 25-40	Collier 25-40	Worm clamp 25-40	1					
22	Z200706	Arbol de lavado	Conduite de lavage	Washing conduit	1					
23	Z200701	Soporte distribuidor inferior	Support	Support	1					
24	Z200704	Eje central	Axe	Axle	2					
25	Z650711	Amarre engancho distribuidor	Rondelle de fixation	Fastening washer	2					
26	Q152024	Tornillo avellanado M.4x8	Vis M.4x8	Bolt M.4x8	4					
27	Z201902	Rama aclarado izquierda	Branche de rinçage gauche	Left rinsing branch	2					



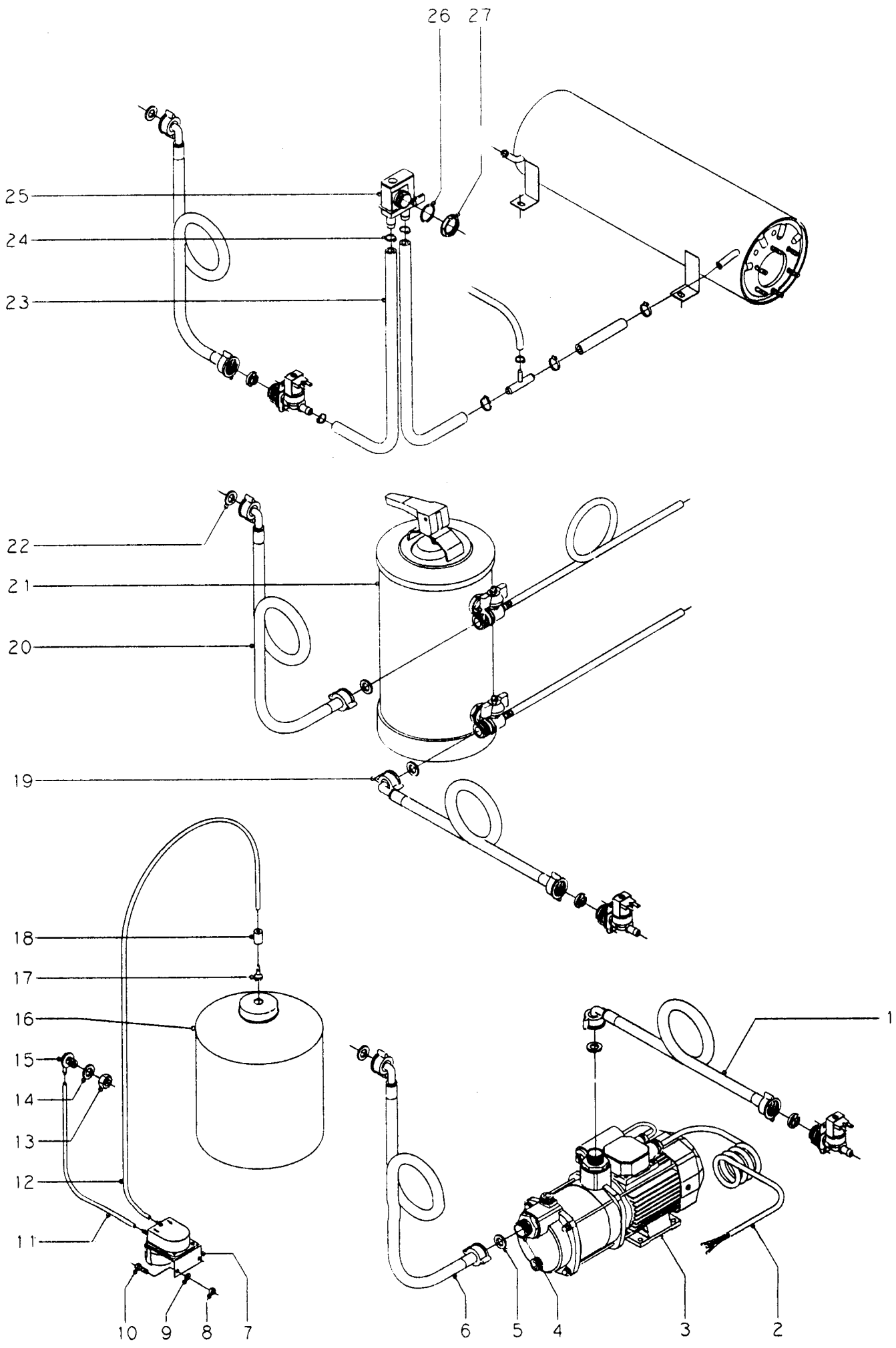
N plano C-463	Firma 	Fecha 7-97	Aparato LAVAVAJILLAS FI-30	Lámina 4	Fagor Industrial S Coop FAGOR  Oñate
------------------	--	---------------	-------------------------------	-------------	---



N plano	Firma	Fecha	Aprobado	Lamina	Fagor Industrial S. Coop. FAGOR
C-464	<i>[Signature]</i>	7-97	LAVAVAJILLAS FI-30	5	Onote



CONCEPTO: PARTE FUNCIONAL ELECTRICA SUJET: SYSTEME ELECTRIQUE CONCEPT: ELECTRICAL SYSTEM					LAMINAN° VUE N° 6 ILUSTR. N.		PLANON° PLAN N° C-465 DRAWINGN.		PAGINAN° PAGEN° 15 PAGEN.	
APARATO - APPAREIL - APPLIANCE: LAVAVAJILLAS - LAVEVAISSELLES - DISH WASING MACHINE					MODELO Y CANTIDAD - MOD. ET QUANT. - MOD. & QUANT.					OBSERVACIONES
N°	CODIGO	DENOMINACION	DENOMINATION	DESCRIPTION	FI-30					
1	R663062	Botón de mando	Bouton de conmutateur	Knob	1					
2	Z203005	Piloto ambar	Témoin ambar	Lamp ambar	1					
3	Z202907	Frente extraible	Front	Front	1					
4	Z202909	Embellecedor adhesivo	Plaque adhesive	Adhesive plate	1					
5	Z203004	Piloto verde	Témoin vert	Green lamp	1					
6	Z203033	Interruptor general	Interrupteur	Switch	1					
7	Q152004	Tornillo aplastado M.5x13	Vis M.5x13	Bolt M.5x13	2					
8	Z203601	Resistencia tanque	Résistance cuve	Tank heating element	1					
9	Q162040	Tuerca exagonal M.6	Ecrou M.6	Nut M.6	1					
10	Q232040	Arandela plana A.6	Rondelle A.6	Washer A.6	1					
11	Z603602	Soporte resistencia tanque	Support résistance cuve	Tank heating element support	1					
12	Z651731	Caperuza resistencia calderín	Chapeau résistance chaudière	Boiler resistance hood	1					
13	Q162040	Tuerca exagonal M.6	Ecrou M.6	Nut M.6	2					
14	Q262040	Arandela muelle A.6	Rondelle A.6	Washer A.6	2					
15	Q162040	Tuerca exagonal M.6	Ecrou M.6	Nut M.6	6					
16	Q262040	Arandela muelle A.6	Rondelle A.6	Washer A.6	6					
17	Q307035	Junta tórica AN-36	Joint torique AN-36	O-ring seal AN-36	1					
18	Z201706	Resistencia calderín	Résistance chaudière	Boiler resistance	1					
19	Q012031	Tornillo exagonal M.5x10	Vis M.5x10	Bolt M.5x10	2					
20	Q232030	Arandela plana A.5	Rondelle A.5	Washer A.5	2					
21	Z203016	Soporte termostato	Support thermostat	Thermostat support	1					
22	Q153111	Tornillo alomado M.4x8	Vis M.4x8	Bolt M.4x8	2					
23	Q242020	Arandela abanico A.4	Rondelle A.4	Washer A.4	2					
24	Z203014	Termostato calderín	Thermostat chaudière	Thermostat boiler	1					
25	N503017	Soporte termostato	Support thermostat	Thermostat support	1					
26	Z653013	Termostato doble (tanque)	Thermostat cuve	Tank thermostat	1					
27	Z203010	Amarre interruptor magnético	Fixation interrupteur magnet.	Fastening for magnet switch	1					
28	Z203009	Interruptor magnético	Interrupteur magnetique	Magnet switch	1					
29	Z203011	Cámara presostato	Chambre pressostat	Presostat chamber	1					
30	Q307003	Junta tórica Ø16,01xØ10,77x2,62	JointØ16,01xØ10,77x2,62	JointØ16,01xØ10,77x2,62	3					
31	Z203013	Tornillo presostato	Vis presostat	Pressostat bolt	1					



Nº plano C-466	Firma <i>[Signature]</i>	Fecha 7-97	Aparato ACCESORIOS LAVAVAJILLAS	Lamina —	Fagor Industrial S.Coop. FAGOR Date
-------------------	-----------------------------	---------------	------------------------------------	-------------	---

