

LOZAMET®

65 1951
2016
LAT

PRODUCENT MASZYN, URZĄDZEŃ
I MEBLI DLA GASTRONOMII

Meble
nierdzewne
i linie wydawcze
dla gastronomii

KATALOG **2016** CENNIK

Spis treści

STOŁY ROBOCZE – GRUPA 100	5
STOŁY ZLEWOZMYWAKOWE – GRUPA 200	31
STOŁY I WYPOSAŻENIE ZMYWALNI – GRUPA 300	79
BASENY I ZLEWOZMYWAKI – GRUPA 400	99
SZAFY I SZAFKI NAŚCIENNE – GRUPA 500	107
REGAŁY I PÓŁKI NAŚCIENNE – GRUPA 600	115
NADSTAWKI – GRUPA 700	127
WÓZKI – GRUPA 800	133
OKAPY – GRUPA 900	143
LINIE WYDAWCZE	151



LOZAMET®

STOŁY ROBOCZE



GRUPA 100

STOŁY ROBOCZE

Stoły robocze wykonywane są standardowo w dwóch szerokościach blatu 600 mm i 700 mm. Wysokość wszystkich stołów od podłogi do górnej powierzchni blatu wynosi 850 mm.

Są to stoły:

- otwarte z półką i bez półki
- zabudowane z szafkami bez drzwi i z drzwiami
- z szufladami
- z prowadnicami do tac i pojemników GN
- jezdne

Wykonywane są z wysokogatunkowej atestowanej stali nierdzewnej wg normy EN 10088-1.

Stoły oznaczone symbolem LO 100 są stołami skręcanymi, standardowo dostarczonymi w paczkach w stanie rozmontowanym, bez półki dolnej. Stoły te mogą być wyposażone opcjonalnie w półki typu 1 (pełna) lub typu 2 (ociekowa). Na życzenie klienta stoły mogą być dostarczone w stanie zmontowanym.

Stoły masarskie oznaczone symbolem LO 106 do 108 są również stołami skręcanymi. Powierzchnie roboczą w tych stołach stanowi płyta polietylenowa o gr. 18 mm.

Pozostałe stoły z Grupy 100 są stołami o **konstrukcji spawanej**.

Wszystkie stoły stacjonarne mają nogi oddalone od tylnej krawędzi blatu o 80 mm. Stopki o zakresie regulacji 30 mm, wykonane są z wysokogatunkowego tworzywa.

Odległość dolnej krawędzi półki stołu od podłogi wynosi 150 mm.

Stoły jezdne wyposażone są w zestawy o średnicy koła 125 mm, z bieżnią z niebrudzącej gumy. Standardowo w stołach montowane są cztery zestawy skrętne, z których dwa posiadają blokadę kierunku ruchu i obrotu.

Blaty wykonywane są z blachy szlifowanej, w zależności od wariantu blatu o grubości 1 mm – blaty A, B, E i o grubości 2 mm – blaty C, D. Konstrukcja wszystkich wykonywanych przez nas blatów zapewnia wytłumienie drgań. Poszycia blatów typu A, B, E wypełnione są materiałami niechłonnymi wilgoci, dodatkowo wzmocnionymi profilami stalowymi. Poszycia blatów typu C, D wzmocnione są tylko profilami stalowymi.

Nogi wykonane są z zamkniętych profili kwadratowych o wymiarze 40 mm.

Szafki w zależności od modelu mają drzwi uchylne na zawiasach, zamykane na zatrzaski kulkowe lub drzwi przesuwne zawieszane na prowadnicach rolkowych.

Szuflady posiadają prowadnice teleskopowe z łożyskami kulkowymi co zapewnia całkowite wysunięcie szuflady. Dopuszczalne obciążenie prowadnic – do 500N (~50 kg). Wymiary szuflad pozwalają na umieszczenie w nich pojemników GN.

Stoły mogą być wyposażone w zależności od miejsca pod blatem w jedną lub kilka szuflad podwieszanych.

Opcje wykonania stołów:

* szuflada podwieszana B 1/3 wg str. 25

* szuflady typu S, S1, S2, S3 wg str. 25

* blaty typu A, B, C, D, E wg str. 26-30

Na specjalne zamówienie wykonujemy stoły o niestandardowych wymiarach i dowolnych konfiguracjach szafek i szuflad, stoły z szafkami w opcji bez półki środkowej w szafce oraz stoły nad lodówkę, stoły z otworami na odpady, stoły z szafkami przelotowymi oraz stoły podwieszane. Wykonujemy też niestandardowe blaty z otworami, wcięciami, skosami itp.

LO 100 STÓŁ ROBOCZY

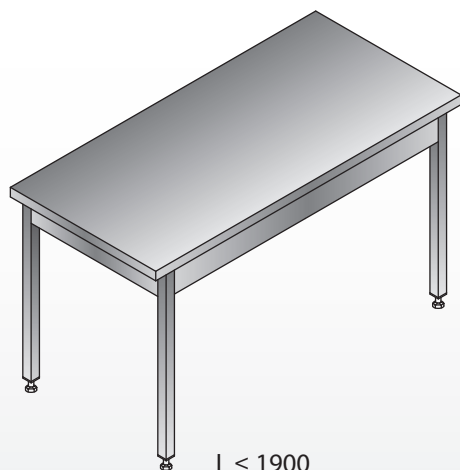
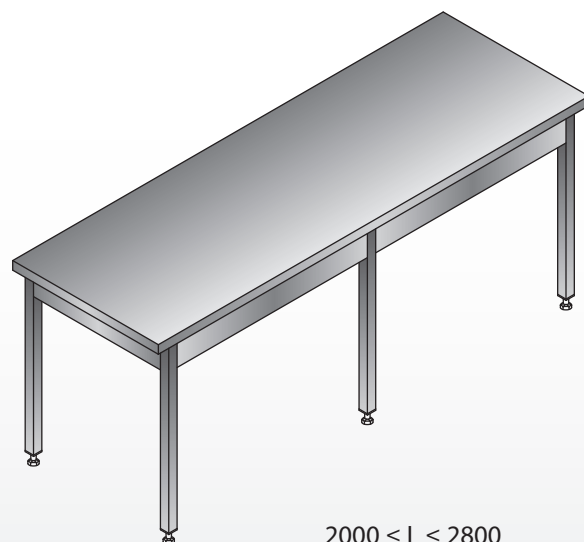
Długość L [mm]	Ceny PLN netto	
	Szerokość B [mm]	
	600	700
1000	770	820
1200	840	910
1400	900	1 010
1900	1 140	1 260

Uwagi:

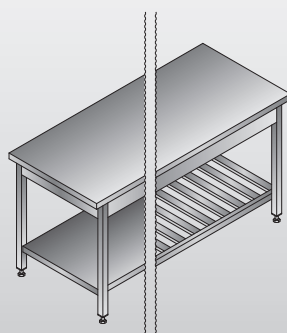
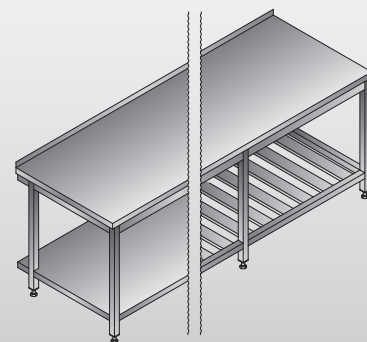
- stół składany
- blat standardowy typu A

Opcje:

- blaty typu B, C, D, E
- półka typu 1 lub 2

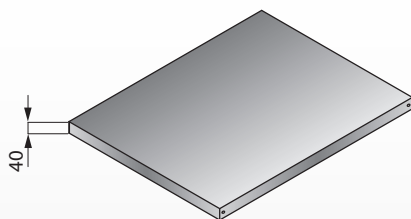
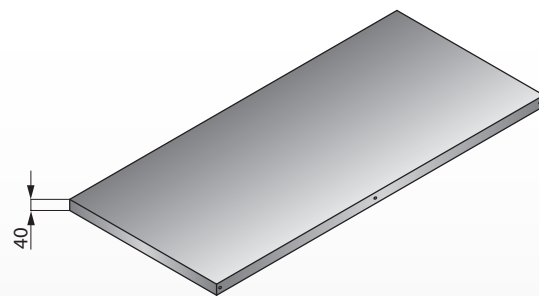

 $L \leq 1900$

 $2000 \leq L \leq 2800$

Stół wyposażony w opcjonalną półkę Typ 1 lub Typ 2 :


 $L \leq 1900$

 $2000 \leq L \leq 2800$

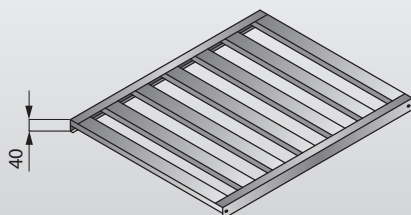
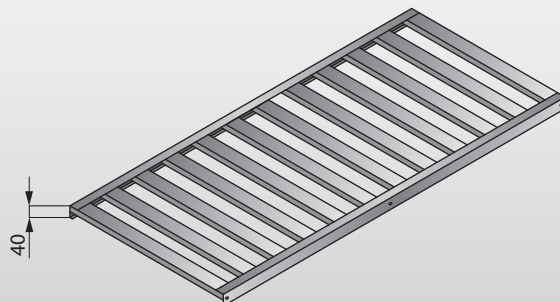
PÓŁKA - TYP 1

Długość L [mm]	Ceny PLN netto	
	Szerokość B [mm]	
	600	700
1000	270	320
1200	330	370
1400	370	430
1900	480	580


 $L \leq 1900$

 $2000 \leq L \leq 2800$

PÓŁKA - TYP 2

Długość L [mm]	Ceny PLN netto	
	Szerokość B [mm]	
	600	700
1000	320	350
1200	360	390
1400	410	470
1900	530	650


 $L \leq 1900$

 $2000 \leq L \leq 2800$

LO 101 STÓŁ ROBOCZY

Długość L [mm]	Ceny PLN netto	
	Szerokość B [mm]	
	600	700
400	680	710
500	710	740
600	740	760
700	760	790
800	790	820
900	820	860
1000	860	900
1100	900	950
1200	950	990

Długość L [mm]	Ceny PLN netto	
	Szerokość B [mm]	
	600	700
1300	970	1 050
1400	1 010	1 070
1500	1 050	1 120
1600	1 080	1 180
1700	1 120	1 240
1800	1 170	1 290
1900	1 210	1 340
2 000	1 370	1 470
2100	1 420	1 530

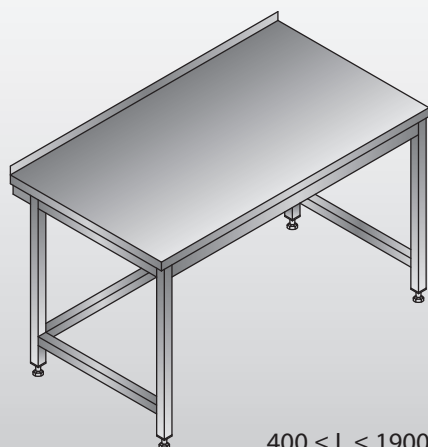
Długość L [mm]	Ceny PLN netto	
	Szerokość B [mm]	
	600	700
2200	1 460	1 560
2300	1 500	1 610
2400	1 540	1 660
2500	1 590	1 700
2600	1 630	1 740
2700	1 680	1 800
2800	1 730	1 840

Uwagi:

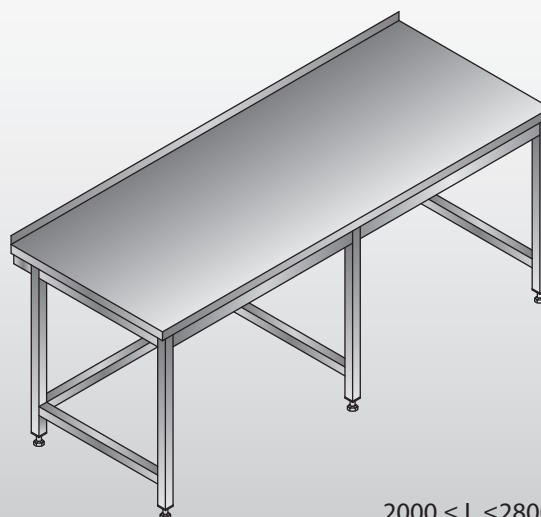
- blat standardowy typu B

Opcje:

- blaty typu A, C, D, E
- szuflada B 1/3 dla L>400



$400 \leq L \leq 1900$



$2000 \leq L \leq 2800$

LO 102 STÓŁ ROBOCZY Z PÓŁKĄ

Długość L [mm]	Ceny PLN netto	
	Szerokość B [mm]	
	600	700
400	750	770
500	780	800
600	800	820
700	830	850
800	850	880
900	880	930
1000	920	990
1100	970	1 040
1200	1 020	1 060

Długość L [mm]	Ceny PLN netto	
	Szerokość B [mm]	
	600	700
1300	1 060	1 110
1400	1 100	1 180
1500	1 160	1 260
1600	1 210	1 340
1700	1 260	1 390
1800	1 310	1 440
1900	1 370	1 490
2000	1 560	1 690
2100	1 620	1 750

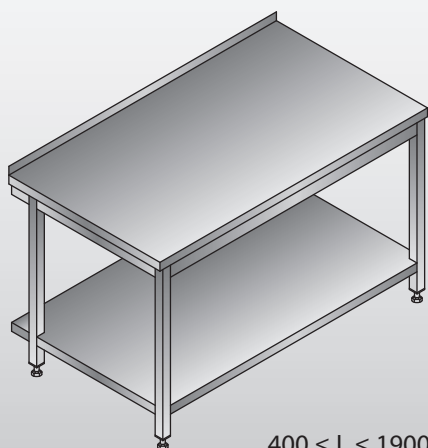
Długość L [mm]	Ceny PLN netto	
	Szerokość B [mm]	
	600	700
2200	1 670	1 820
2300	1 720	1 880
2400	1 790	1 940
2500	1 850	2 010
2600	1 910	2 070
2700	1 970	2 140
2800	2 040	2 210

Uwagi:

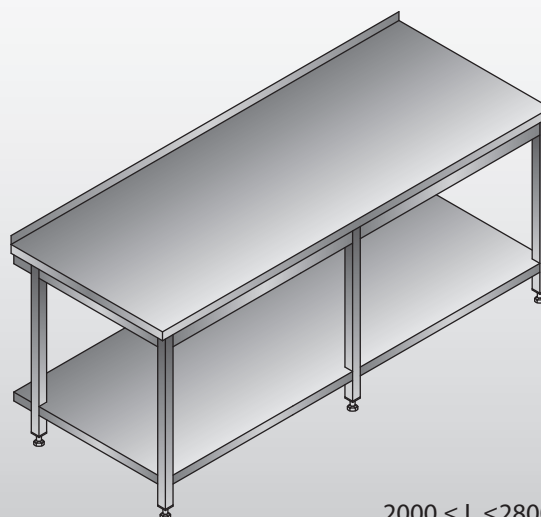
- blat standardowy typu B

Opcje:

- blaty typu A, C, D, E
- szuflada B 1/3 dla L>400



$400 \leq L \leq 1900$



$2000 \leq L \leq 2800$

LO 102/2

STÓŁ ROBOCZY Z DWOMA PÓŁKAMI

Długość L [mm]	Ceny PLN netto	
	Szerokość B [mm]	
	600	700
400	960	1 020
500	1 000	1 060
600	1 030	1 090
700	1 070	1 130
800	1 100	1 180
900	1 140	1 240
1000	1 200	1 300
1100	1 260	1 380
1200	1 340	1 430

Długość L [mm]	Ceny PLN netto	
	Szerokość B [mm]	
	600	700
1300	1 410	1 510
1400	1 470	1 610
1500	1 540	1 720
1600	1 620	1 840
1700	1 690	1 910
1800	1 760	2 000
1900	1 840	2 070
2000	2 080	2 300
2100	2 160	2 390

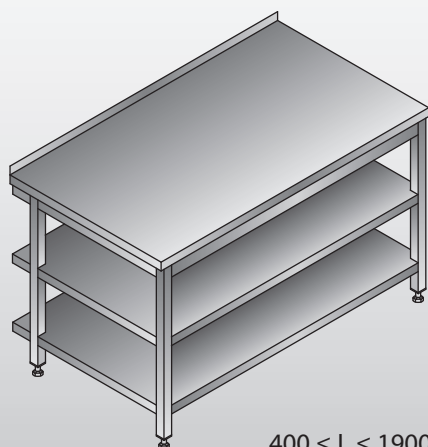
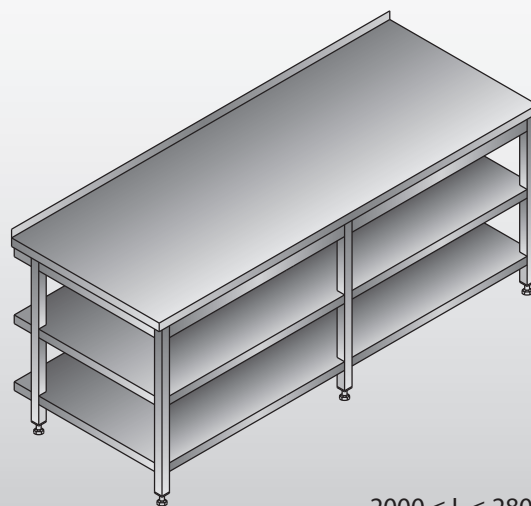
Długość L [mm]	Ceny PLN netto	
	Szerokość B [mm]	
	600	700
2200	2 250	2 490
2300	2 330	2 580
2400	2 430	2 690
2500	2 520	2 790
2600	2 610	2 900
2700	2 710	3 010
2800	2 800	3 120

Uwagi:

- blat standardowy typu B

Opcje:

- blaty typu A, C, D, E
- szuflada B 1/3 dla L > 400

 $400 \leq L \leq 1900$  $2000 \leq L \leq 2800$

LO 103

STÓŁ ROBOCZY Z PÓŁKĄ

Długość L [mm]	Ceny PLN netto	
	Szerokość B [mm]	
	600	700
400	780	800
500	810	830
600	830	850
700	850	880
800	880	920
900	910	970
1000	960	1 020
1100	1 010	1 070
1200	1 050	1 120

Długość L [mm]	Ceny PLN netto	
	Szerokość B [mm]	
	600	700
1300	1 090	1 190
1400	1 140	1 250
1500	1 200	1 320
1600	1 280	1 400
1700	1 350	1 470
1800	1 440	1 540
1900	1 520	1 620
2000	1 630	1 810
2100	1 730	1 900

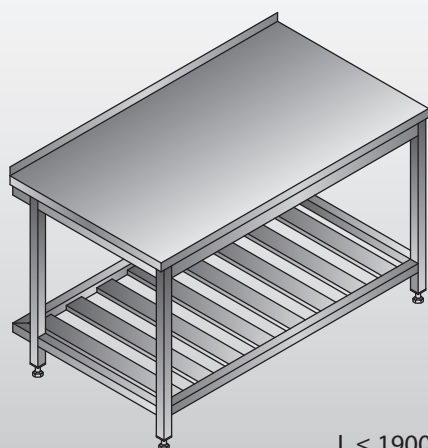
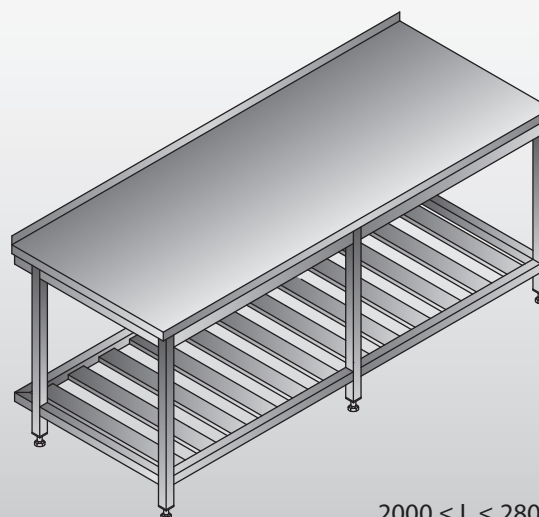
Długość L [mm]	Ceny PLN netto	
	Szerokość B [mm]	
	600	700
2200	1 820	2 010
2300	1 910	2 110
2400	2 010	2 220
2500	2 100	2 320
2600	2 190	2 430
2700	2 290	2 530
2800	2 380	2 650

Uwagi:

- blat standardowy typu B

Opcje:

- blaty typu A, C, D, E
- szuflada B 1/3 dla L > 400

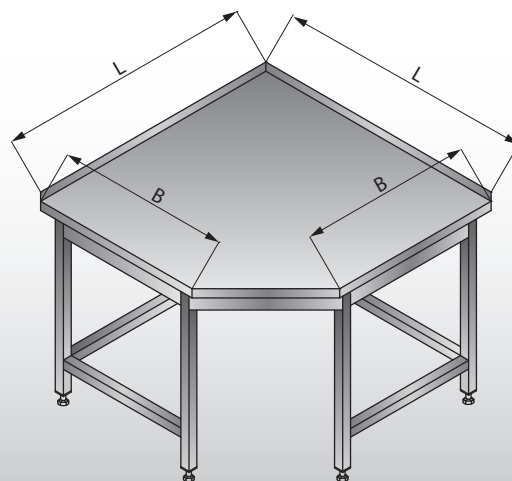
 $L \leq 1900$  $2000 \leq L \leq 2800$

LO 104 STÓŁ NAROŻNIKOWY

Długość L [mm]	Ceny PLN netto	
	Szerokość B [mm]	
	600	700
970	1 300	-
1070	-	1 420

Uwagi:
• blat standardowy typu B

Opcje:
• blat typu D

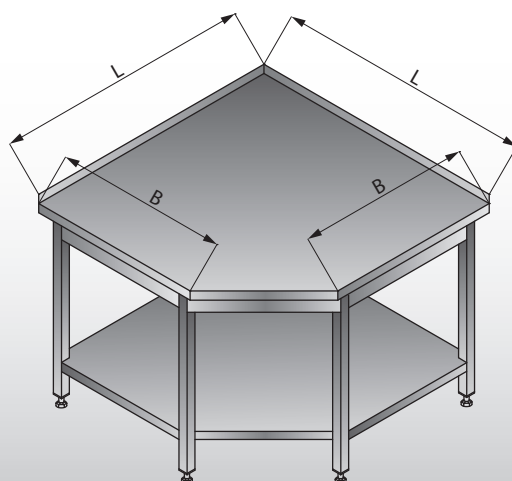


LO 105 STÓŁ NAROŻNIKOWY Z PÓŁKĄ

Długość L [mm]	Ceny PLN netto	
	Szerokość B [mm]	
	600	700
970	1 470	-
1070	-	1 650

Uwagi:
• blat standardowy typu B

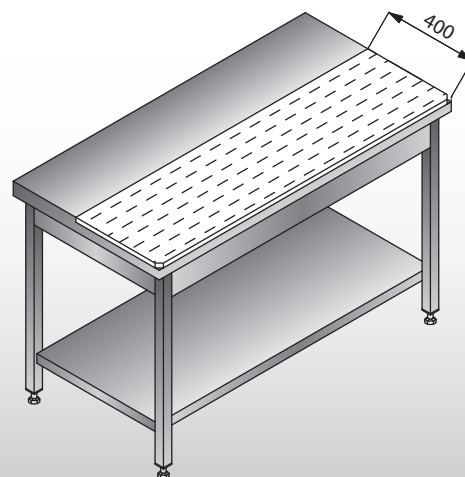
Opcje:
• blat typu D



LO 106 STÓŁ MASARSKI Z PÓŁKĄ

Długość L [mm]	Ceny PLN netto	
	Szerokość B [mm]	
	700	
900	1 370	
1400	1 740	
1900	2 180	

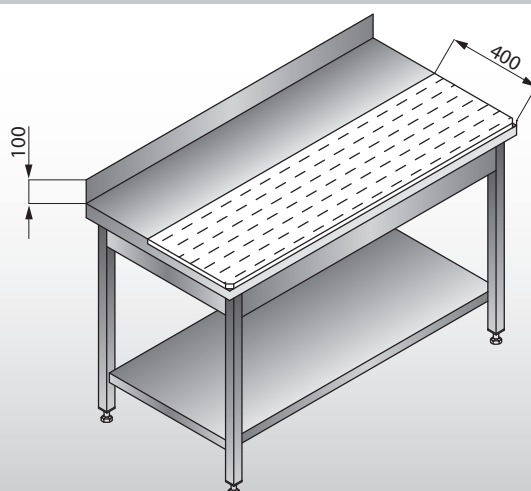
Uwagi:
• stół składany
• płyta polietylenowa o grubości 18 mm



LO 107 STÓŁ MASARSKI Z PÓŁKĄ

Długość L [mm]	Ceny PLN netto	
	Szerokość B [mm]	
	700	
900	1 420	
1400	1 820	
1900	2 270	

Uwagi:
• stół składany
• płyta polietylenowa o grubości 18 mm

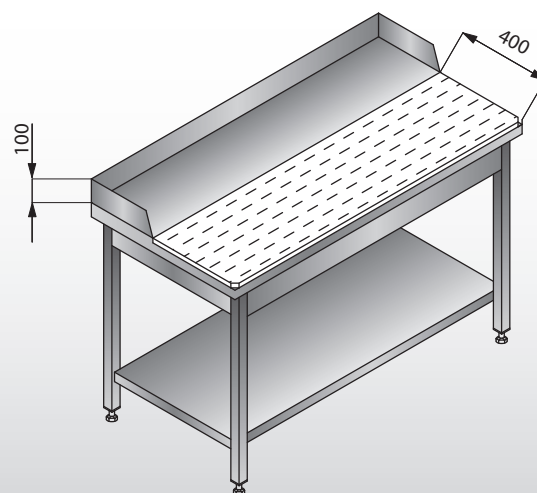


LO 108 STÓŁ MASARSKI Z PÓŁKĄ

Długość L [mm]	Ceny PLN netto	
	Szerokość B [mm]	
	700	
900	1 470	
1400	1 870	
1900	2 360	

Uwagi:

- stół składany
- płyta polietylenowa o grubości 18 mm



LO 109 STÓŁ JEZDNY

Długość L [mm]	Ceny PLN netto	
	Szerokość B [mm]	
	600	700
400	1 000	1 020
500	1 020	1 040
600	1 040	1 060
700	1 060	1 090
800	1 090	1 120
900	1 120	1 160
1000	1 160	1 200
1100	1 200	1 240

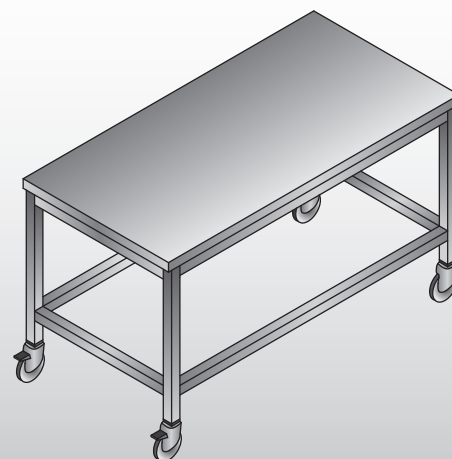
Długość L [mm]	Ceny PLN netto	
	Szerokość B [mm]	
	600	700
1200	1 240	1 290
1300	1 280	1 340
1400	1 320	1 400
1500	1 370	1 450
1600	1 410	1 500
1700	1 450	1 550
1800	1 490	1 610
1900	1 530	1 660

Uwagi:

- blat standardowy typu A

Opcje:

- blaty typu B, C, D



LO 110 STÓŁ JEZDNY Z PÓŁKĄ

Długość L [mm]	Ceny PLN netto	
	Szerokość B [mm]	
	600	700
400	1 030	1 070
500	1 060	1 100
600	1 080	1 120
700	1 110	1 170
800	1 140	1 200
900	1 190	1 240
1000	1 230	1 290
1100	1 280	1 340

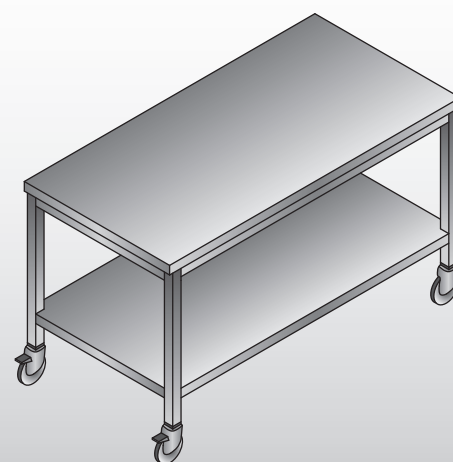
Długość L [mm]	Ceny PLN netto	
	Szerokość B [mm]	
	600	700
1200	1 330	1 410
1300	1 390	1 470
1400	1 440	1 540
1500	1 500	1 620
1600	1 560	1 690
1700	1 630	1 760
1800	1 700	1 850
1900	1 770	1 930

Uwagi:

- blat standardowy typu A

Opcje:

- blaty typu B, C, D



LO 111 STÓŁ Z PROWADNICAMI NA POJEMNIKI GN

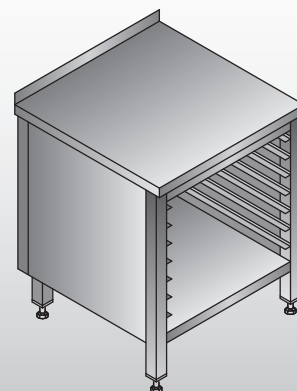
Długość L [mm]	Ceny PLN netto	
	Szerokość B [mm]	
	600	700
500	920	980
700	1 040	1 090

Uwagi:

- blat standardowy typu B
- 7 poziomów prowadnic
- dla L=500 mm rozstaw prowadnic 332 mm na GN1/1
- dla L=700 mm rozstaw prowadnic 537 mm na GN 2/1

Opcje:

- blaty typu A, C, D, E



LO 112 STÓŁ Z PROWADNICAMI NA POJEMNIKI GN

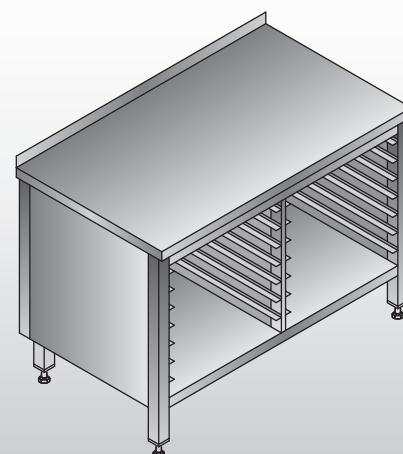
Długość L [mm]	Ceny PLN netto	
	Szerokość B [mm]	
	600	700
800	1 390	1 450
1200	1 620	1 730

Uwagi:

- blat standardowy typu B
- 7 poziomów prowadnic
- dla L=800 mm rozstaw prowadnic 332 mm na GN1/1
- dla L=1200 mm rozstaw prowadnic 537 mm na GN 2/1

Opcje:

- blaty typu A, C, D, E



LO 113 STÓŁ Z PROWADNICAMI NA POJEMNIKI GN

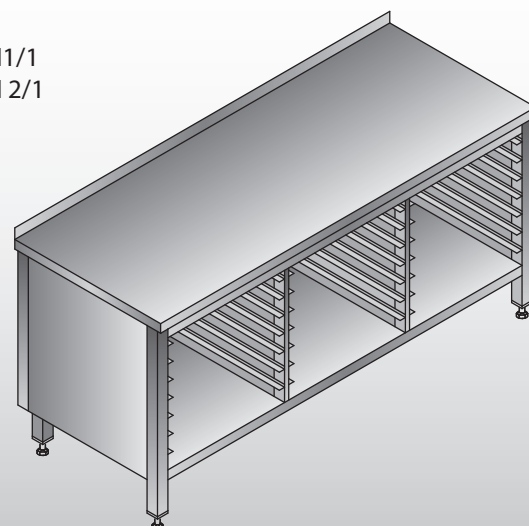
Długość L [mm]	Ceny PLN netto	
	Szerokość B [mm]	
	600	700
1200	1 730	1 850
1800	2 080	2 190

Uwagi:

- blat standardowy typu B
- 7 poziomów prowadnic
- dla L=1200 mm rozstaw prowadnic 332 mm na GN1/1
- dla L=1800 mm rozstaw prowadnic 537 mm na GN 2/1

Opcje:

- blaty typu A, C, D, E



LO 114 STÓŁ ROBOCZY Z SZAFKĄ OTWARTĄ

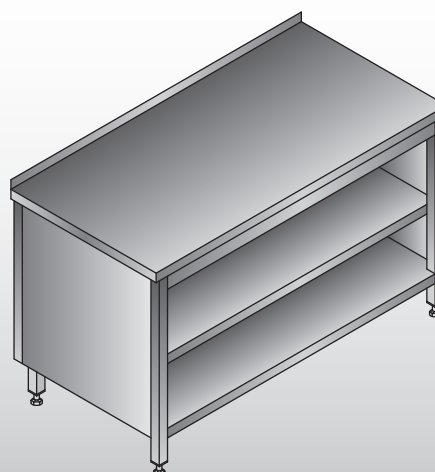
Długość L [mm]	Ceny PLN netto	
	Szerokość B [mm]	
	600	700
800	1 420	1 490
900	1 470	1 550
1000	1 550	1 630
1100	1 610	1 700
1200	1 660	1 770
1300	1 730	1 850
1400	1 810	1 940
1500	1 890	2 030
1600	1 960	2 110
1700	2 040	2 190
1800	2 110	2 280
1900	2 180	2 360

Uwagi:

- blat standardowy typu B

Opcje:

- blaty typu A, C, D, E
- bez półki środkowej



LO 115 STÓŁ ROBOCZY Z SZAFKĄ

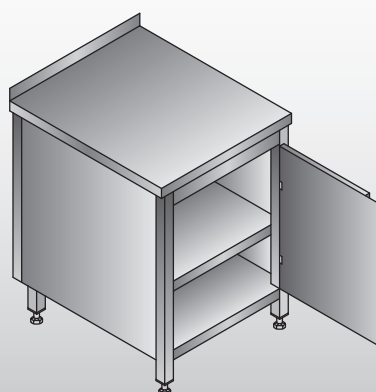
Długość L [mm]	Ceny PLN netto	
	Szerokość B [mm]	
	600	700
400	1 190	1 240
500	1 260	1 310
600	1 340	1 400
700	1 430	1 480

Uwagi:

- blat standardowy typu B
- drzwi otwierane na prawą lub lewą stronę

Opcje:

- blaty typu A, C, D, E
- bez półki środkowej



LO 116/L; LO 116/P STÓŁ ROBOCZY Z SZAFKĄ

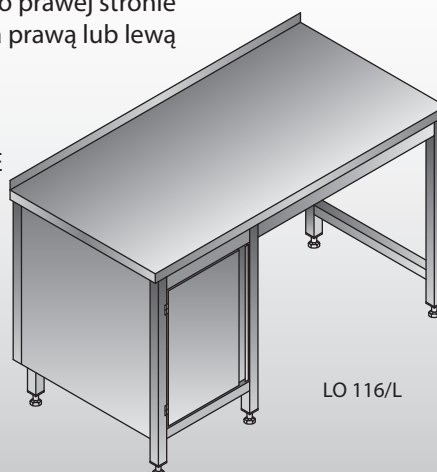
Długość L [mm]	Ceny PLN netto	
	Szerokość B [mm]	
	600	700
1000	1 590	1 680
1100	1 620	1 720
1200	1 650	1 760
1300	1 680	1 810
1400	1 710	1 850
1500	1 740	1 890
1600	1 770	1 930
1700	1 810	1 970
1800	1 840	2 020
1900	1 870	2 060

Uwagi:

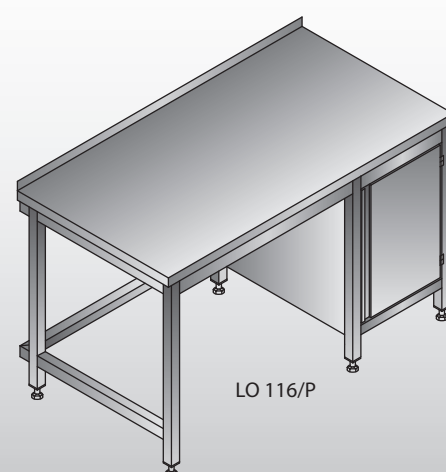
- blat standardowy typu B
- LO 116/L - szafka po lewej stronie
- LO 116/P - szafka po prawej stronie
- drzwi otwierane na prawą lub lewą stronę

Opcje:

- blaty typu A, C, D, E
- szuflada B 1/3
- szafka bez półki środkowej



LO 116/L



LO 116/P

LO 117/L; LO 117/P STÓŁ ROBOCZY Z SZAFKĄ I PÓLKĄ

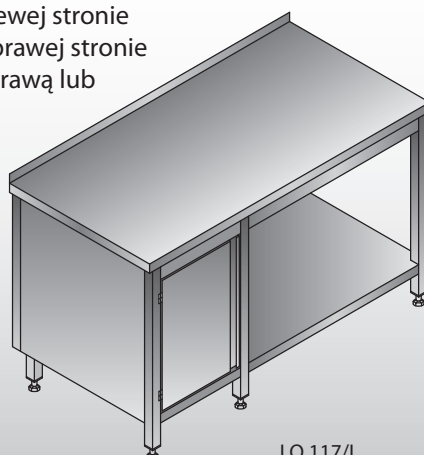
Długość L [mm]	Ceny PLN netto	
	Szerokość B [mm]	
	600	700
1000	1 630	1 720
1100	1 670	1 770
1200	1 710	1 830
1300	1 750	1 880
1400	1 800	1 930
1500	1 840	1 980
1600	1 880	2 040
1700	1 920	2 090
1800	1 960	2 140
1900	2 010	2 190

Uwagi:

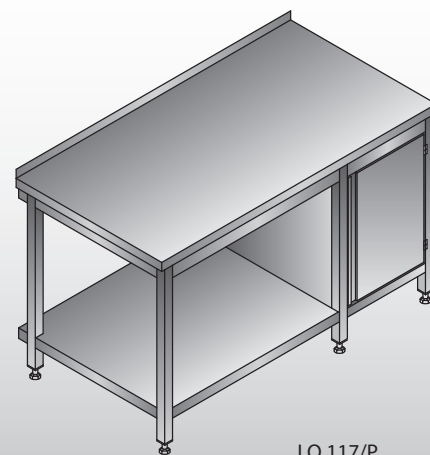
- blat standardowy typu B
- LO117/L - szafka po lewej stronie
- LO117/P - szafka po prawej stronie
- drzwi otwierane na prawą lub lewą stronę

Opcje:

- blaty typu A, C, D, E
- szuflada B 1/3
- szafka bez półki środkowej



LO 117/L



LO 117/P

LO 120; LO 121 STÓŁ ROBOCZY Z DWIEMA SZAFKAMI

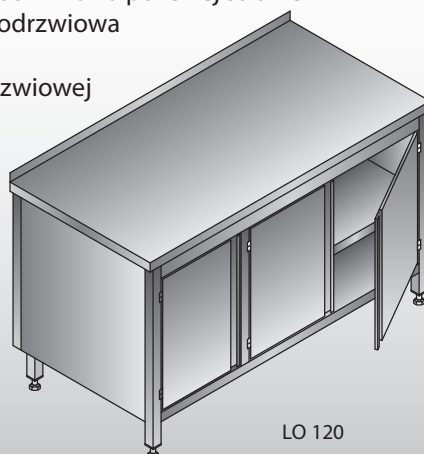
Długość L [mm]	Ceny PLN netto	
	Szerokość B [mm]	
	600	700
1200	2 420	2 580
1300	2 520	2 710
1400	2 630	2 840
1500	2 730	2 960
1600	2 840	3 090
1700	2 940	3 210
1800	3 050	3 340
1900	3 150	3 470

Uwagi:

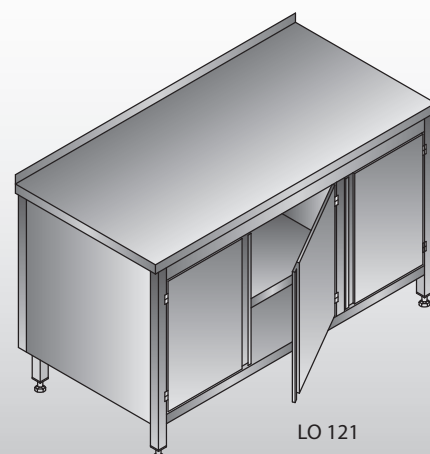
- blat standardowy typu B
- LO 120 - szafka jednodrzwiowa po lewej stronie
- LO 121 - szafka jednodrzwiowa po prawej stronie
- drzwi szafki jednodrzwiowej otwierane na prawą lub lewą stronę

Opcje:

- blaty typu A, C, D, E
- szafki bez półek środkowych



LO 120



LO 121

LO 122 STÓŁ ROBOCZY Z SZAFKĄ

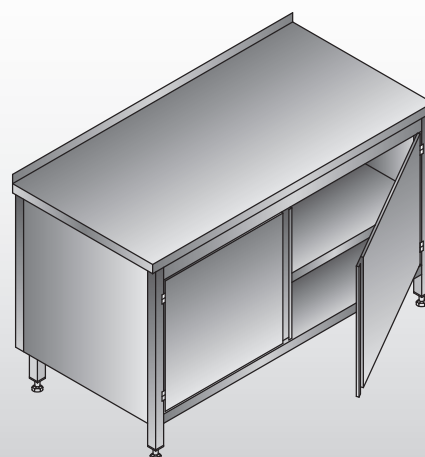
Długość L [mm]	Ceny PLN netto	
	Szerokość B [mm]	
	600	700
800	1 770	1 840
900	1 880	1 910
1000	1 980	2 020
1100	2 090	2 140
1200	2 210	2 250
1300	2 330	2 390
1400	2 450	2 570
1500	2 550	2 740
1600	2 670	2 860
1700	2 800	2 960
1800	2 910	3 140
1900	3 020	3 310

Uwagi:

- blat standardowy typu B
- drzwi otwierane

Opcje:

- blaty typu A, C, D, E
- bez półki środkowej



LO 123 STÓŁ ROBOCZY Z SZAFKĄ

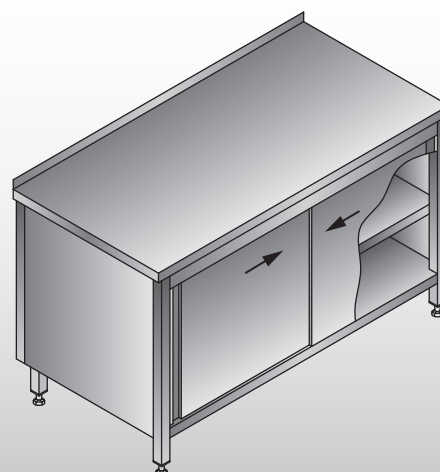
Długość L [mm]	Ceny PLN netto	
	Szerokość B [mm]	
	600	700
800	1 830	1 890
900	1 940	1 960
1000	2 040	2 080
1100	2 150	2 210
1200	2 270	2 320
1300	2 400	2 470
1400	2 520	2 660
1500	2 640	2 820
1600	2 750	2 940
1700	2 890	3 060
1800	3 000	3 230
1900	3 120	3 410

Uwagi:

- blat standardowy typu B
- drzwi suwane

Opcje:

- blaty typu A, C, D, E
- bez półki środkowej



LO 124 STÓŁ ROBOCZY Z OGRZEWANĄ SZAFKĄ

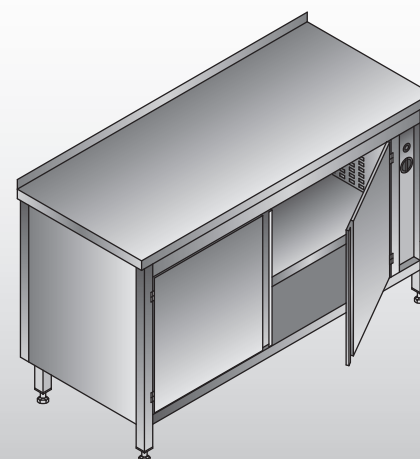
Długość L [mm]	Ceny PLN netto	
	Szerokość B [mm]	
	600	700
1200	3 570	3 680
1300	3 680	3 780
1400	3 780	3 890
1500	3 890	3 990
1600	3 990	4 100
1700	4 100	4 200
1800	4 200	4 310
1900	4 310	4 410

Uwagi:

- blat standardowy typu B
- drzwi otwierane
- moc 2 KW
- zasilanie 230V 50Hz,
- maks. temperatura w szafce 60°C

Opcje:

- blaty typu A, E



LO125 STÓŁ ROBOCZY Z OGRZEWANĄ SZAFKĄ

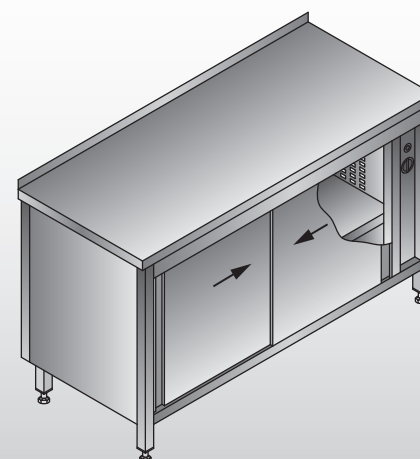
Długość L [mm]	Ceny PLN netto	
	Szerokość B [mm]	
	600	700
1200	3 680	3 780
1300	3 780	3 890
1400	3 890	3 990
1500	3 990	4 100
1600	4 100	4 200
1700	4 200	4 310
1800	4 310	4 410
1900	4 410	4 520

Uwagi:

- blat standardowy typu B
- drzwi suwane
- moc 2 KW
- zasilanie 230V 50Hz,
- maks. temperatura w szafce 60°C

Opcje:

- blaty typu A, E



LO 126 STÓŁ ROBOCZY Z SZUFLADAMI

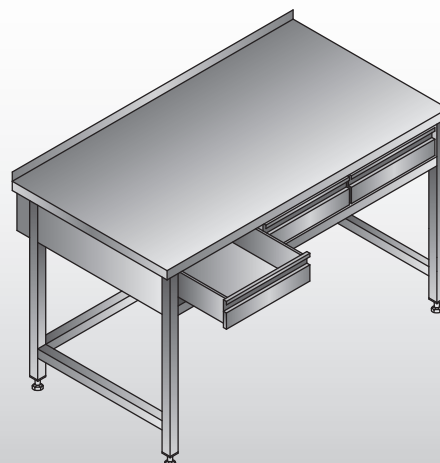
Długość L [mm]	Ceny PLN netto	
	Szerokość B [mm]	
	600	700
1000	1 710	1 760
1100	1 760	1 830
1200	2 040	2 100
1300	2 100	2 180
1400	2 150	2 260
1500	2 210	2 350
1600	2 260	2 430
1700	2 590	2 850
1800	2 650	2 920
1900	2 700	3 030

Uwagi:

- blat standardowy typu B
- długość: 1000÷1100 dwie szuflady
- długość: 1200÷1600 trzy szuflady
- długość: 1700÷1900 cztery szuflady

Opcje:

- blaty typu A, C, D, E



LO 127 STÓŁ ROBOCZY Z SZUFLADAMI I PÓŁKĄ

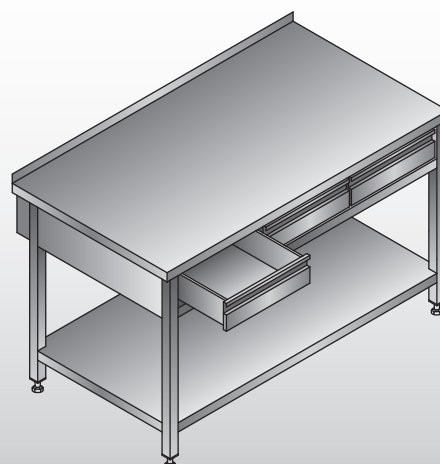
Długość L [mm]	Ceny PLN netto	
	Szerokość B [mm]	
	600	700
1000	1 880	1 930
1100	1 930	2 000
1200	2 260	2 390
1300	2 330	2 460
1400	2 390	2 520
1500	2 460	2 610
1600	2 520	2 710
1700	2 900	3 150
1800	2 980	3 260
1900	3 070	3 360

Uwagi:

- blat standardowy typu B
- długość: 1000÷1100 dwie szuflady
- długość: 1200÷1600 trzy szuflady
- długość: 1700÷1900 cztery szuflady

Opcje:

- blaty typu A, C, D, E



LO 128 STÓŁ ROBOCZY Z SZUFLADAMI I SZAFKĄ OTWARTĄ

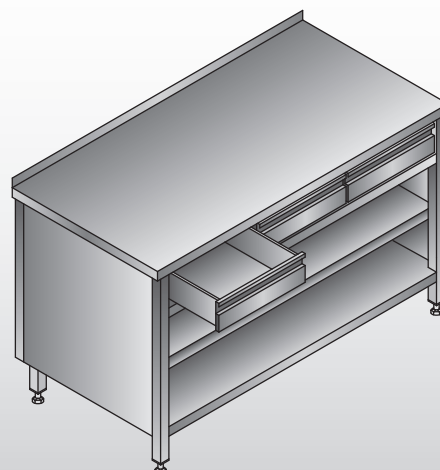
Długość L [mm]	Ceny PLN netto	
	Szerokość B [mm]	
	600	700
1000	2 210	2 320
1100	2 260	2 370
1200	2 650	2 760
1300	2 700	2 810
1400	2 760	2 870
1500	2 870	2 980
1600	2 980	3 090
1700	3 420	3 530
1800	3 530	3 640
1900	3 640	3 750

Uwagi:

- blat standardowy typu B
- długość: 1000÷1100 dwie szuflady
- długość: 1200÷1600 trzy szuflady
- długość: 1700÷1900 cztery szuflady

Opcje:

- blaty typu A, C, D, E
- bez półki środkowej



LO 129 STÓŁ ROBOCZY Z SZUFLADAMI I SZAFKĄ

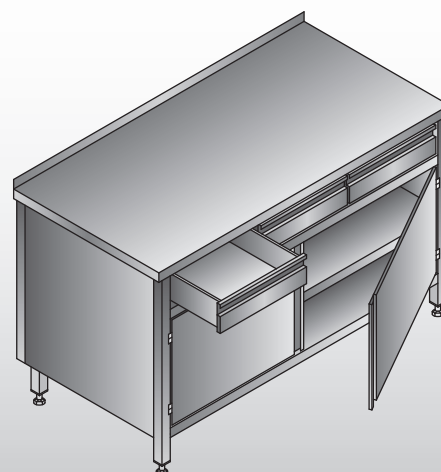
Długość L [mm]	Ceny PLN netto	
	Szerokość B [mm]	
	600	700
1000	2 590	2 700
1100	2 700	2 810
1200	3 140	3 260
1300	3 260	3 360
1400	3 360	3 480
1500	3 480	3 580
1600	3 580	3 700
1700	4 020	4 140
1800	4 140	4 240
1900	4 240	4 360

Uwagi:

- blat standardowy typu B
- drzwi otwierane
- długość: 1000÷1100 dwie szuflady
- długość: 1200÷1600 trzy szuflady
- długość: 1700÷1900 cztery szuflady

Opcje:

- blaty typu A, C, D, E
- bez półki środkowej



LO 130 STÓŁ ROBOCZY Z SZUFLADAMI I SZAFKĄ

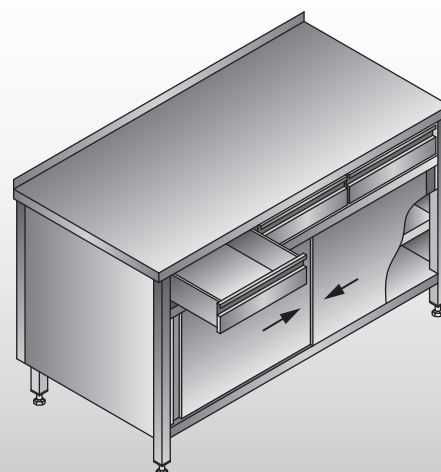
Długość L [mm]	Ceny PLN netto	
	Szerokość B [mm]	
	600	700
1000	2 650	2 760
1100	2 760	2 870
1200	3 200	3 310
1300	3 310	3 420
1400	3 420	3 530
1500	3 530	3 640
1600	3 640	3 750
1700	4 080	4 190
1800	4 190	4 310
1900	4 310	4 410

Uwagi:

- blat standardowy typu B
- drzwi suwane
- długość: 1000÷1100 dwie szuflady
- długość: 1200÷1600 trzy szuflady
- długość: 1700÷1900 cztery szuflady

Opcje:

- blaty typu A, C, D, E
- bez półki środkowej



LO 131/S2 STÓŁ ROBOCZY Z BLOKIEM SZUFLAD

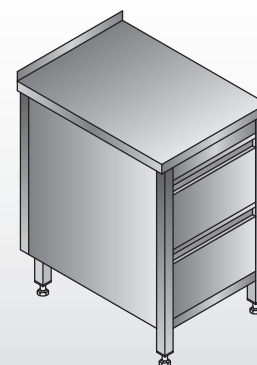
Długość L [mm]	Ceny PLN netto	
	Szerokość B [mm]	
	600	700
500	1 580	1 680
700	1 790	1 890
900	2 000	2 100

Uwagi:

- blat standardowy typu B
- S2 - dwie szuflady w bloku

Opcje:

- blaty typu A, C, D, E
- szuflady typu S, S1



LO 131/S3 STÓŁ ROBOCZY Z BLOKIEM SZUFLAD

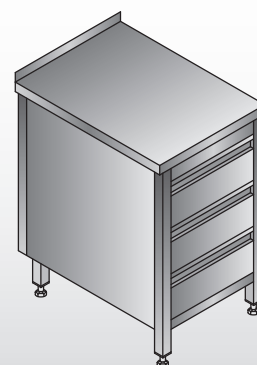
Długość L [mm]	Ceny PLN netto	
	Szerokość B [mm]	
	600	700
500	1 790	1 890
700	2 000	2 100
900	2 210	2 310

Uwagi:

- blat standardowy typu B
- S3 - trzy szuflady w bloku

Opcje:

- blaty typu A, C, D, E
- szuflady typu S, S1



LO 132/S2 STÓŁ ROBOCZY Z DWOMA BLOKAMI SZUFLAD

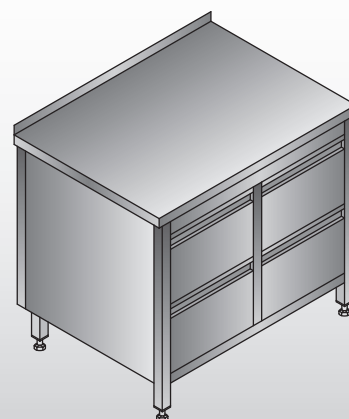
Długość L [mm]	Ceny PLN netto	
	Szerokość B [mm]	
	600	700
900	2 840	3 050
1100	3 150	3 360
1300	3 470	3 680

Uwagi:

- blat standardowy typu B
- S2 - dwie szuflady w bloku

Opcje:

- blaty typu A, C, D, E
- szuflady typu S, S1, S3



LO 132/S3 STÓŁ ROBOCZY Z DWOMA BLOKAMI SZUFLAD

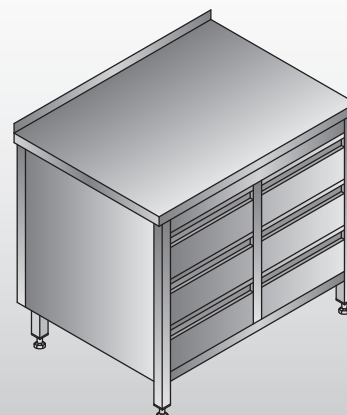
Długość L [mm]	Ceny PLN netto	
	Szerokość B [mm]	
	600	700
900	3 260	3 470
1100	3 570	3 780
1300	3 890	4 100

Uwagi:

- blat standardowy typu B
- S3 - trzy szuflady w bloku

Opcje:

- blaty typu A, C, D, E
- szuflady typu S, S1, S2



LO 133/S2 STÓŁ ROBOCZY Z TRZEMA BLOKAMI SZUFLAD

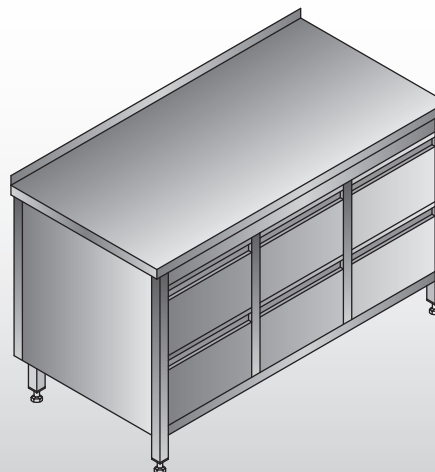
Długość L [mm]	Ceny PLN netto	
	Szerokość B [mm]	
	600	700
1300	4 310	4 620

Uwagi:

- blat standardowy typu B
- S2 - dwie szuflady w bloku

Opcje:

- blaty typu A, C, D, E
- szuflady typu S, S1, S3



LO 133/S3 STÓŁ ROBOCZY Z TRZEMA BLOKAMI SZUFLAD

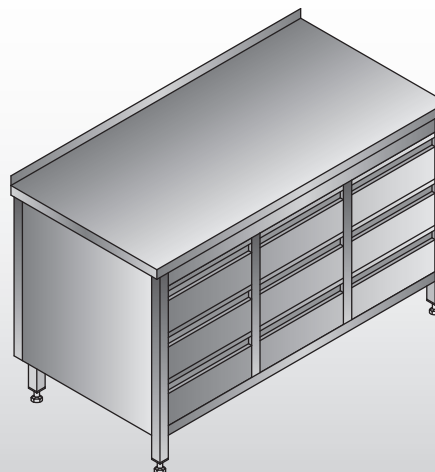
Długość L [mm]	Ceny PLN netto	
	Szerokość B [mm]	
	600	700
1300	4 940	5 250

Uwagi:

- blat standardowy typu B
- S3 - trzy szuflady w bloku

Opcje:

- blaty typu A, C, D, E
- szuflady typu S, S1, S2



LO 134/LS2 ; LO 134/PS2 STÓŁ ROBOCZY Z BLOKIEM SZUFLAD

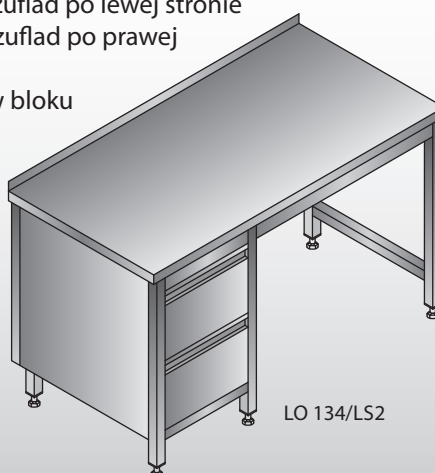
Długość L [mm]	Ceny PLN netto	
	Szerokość B [mm]	
	600	700
1000	1 680	1 790
1100	1 730	1 840
1200	1 790	1 890
1300	1 840	1 940
1400	1 890	2 000
1500	1 940	2 050
1600	2 000	2 100
1700	2 050	2 150
1800	2 100	2 210
1900	2 150	2 260

Uwagi:

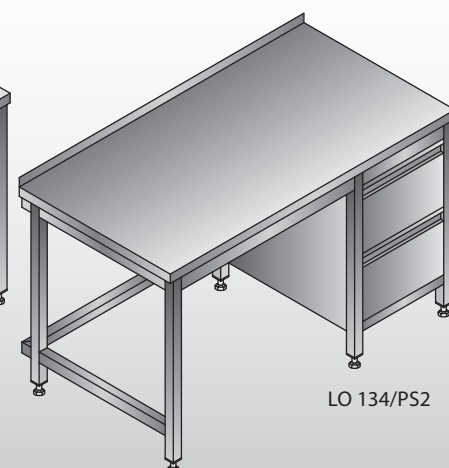
- blat standardowy typu B
- LO 134/LS2 - blok szuflad po lewej stronie
- LO 134/PS2 - blok szuflad po prawej stronie
- S2 - dwie szuflady w bloku

Opcje:

- blaty typu A, C, D, E
- szuflady typu S, S1



LO 134/LS2



LO 134/PS2

LO 134/LS3; LO 134/PS3 STÓŁ ROBOCZY Z BLOKIEM SZUFLAD

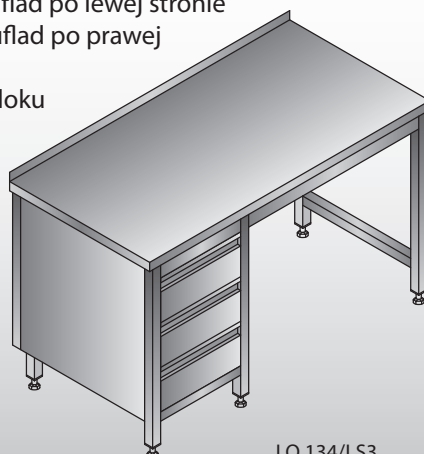
Długość L [mm]	Ceny PLN netto	
	Szerokość B [mm]	
	600	700
1000	1 890	2 000
1100	1 940	2 050
1200	2 000	2 100
1300	2 050	2 150
1400	2 100	2 210
1500	2 150	2 260
1600	2 210	2 310
1700	2 260	2 360
1800	2 310	2 420
1900	2 360	2 470

Uwagi:

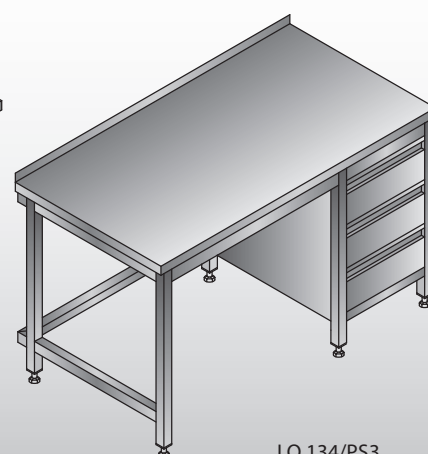
- blat standardowy typu B
- LO 134/LS3 - blok szuflad po lewej stronie
LO 134/PS3 - blok szuflad po prawej stronie
- S3 - trzy szuflady w bloku

Opcje:

- blaty typu A, C, D, E
- szuflady typu S, S1



LO 134/LS3



LO 134/PS3

LO 135/LS2; LO 135/PS2 STÓŁ ROBOCZY Z BLOKIEM SZUFLAD I PÓŁKĄ

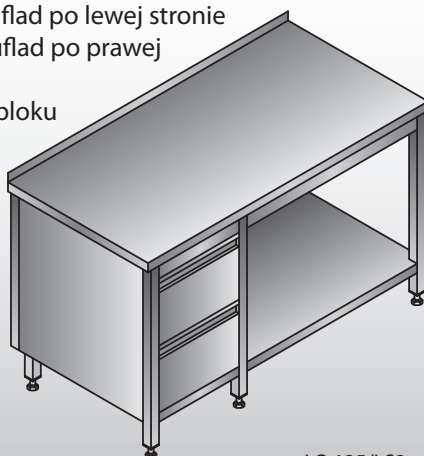
Długość L [mm]	Ceny PLN netto	
	Szerokość B [mm]	
	600	700
1000	1 800	1 890
1100	1 820	1 940
1200	1 880	2 010
1300	1 930	2 060
1400	1 980	2 110
1500	2 040	2 180
1600	2 100	2 240
1700	2 150	2 290
1800	2 210	2 340
1900	2 260	2 390

Uwagi:

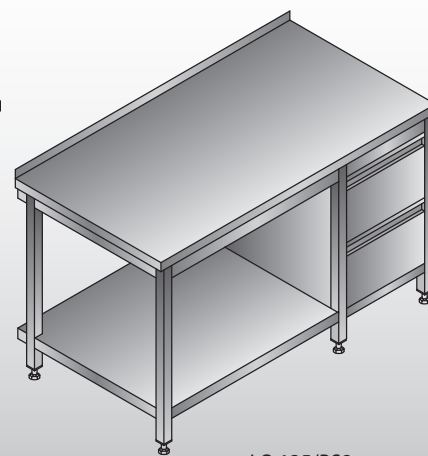
- blat standardowy typu B
- LO 135/LS2 - blok szuflad po lewej stronie
LO 135/PS2 - blok szuflad po prawej stronie
- S2 - dwie szuflady w bloku

Opcje:

- blaty typu A, C, D, E
- szuflady typu S, S1



LO 135/LS2



LO 135/PS2

LO 135/LS3; LO 135/PS3 STÓŁ ROBOCZY Z BLOKIEM SZUFLAD I PÓŁKĄ

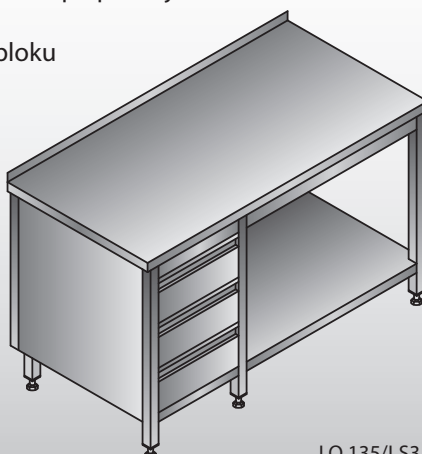
Długość L [mm]	Ceny PLN netto	
	Szerokość B [mm]	
	600	700
1000	2 010	2 100
1100	2 030	2 150
1200	2 090	2 220
1300	2 140	2 270
1400	2 190	2 320
1500	2 250	2 390
1600	2 310	2 450
1700	2 360	2 500
1800	2 420	2 550
1900	2 470	2 600

Uwagi:

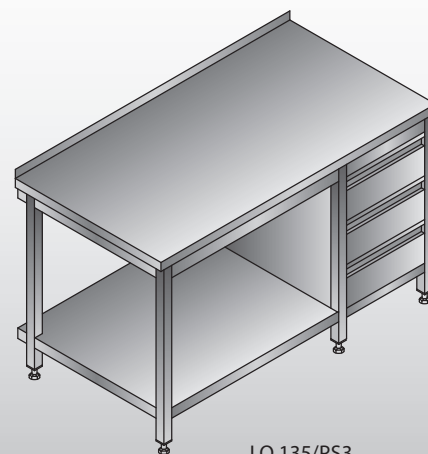
- blat standardowy typu B
- LO 135/LS3 - blok szuflad po lewej stronie
LO 135/PS3 - blok szuflad po prawej stronie
- S3 - trzy szuflady w bloku

Opcje:

- blaty typu A, C, D, E
- szuflady typu S, S1



LO 135/LS3



LO 135/PS3

LO 136/LS2; LO 136/PS2 STÓŁ ROBOCZY Z BLOKIEM SZUFLAD I SZAFKĄ OTWARTĄ

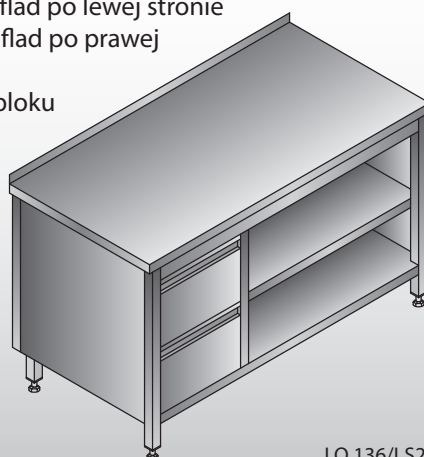
Długość L [mm]	Ceny PLN netto	
	Szerokość B [mm]	
	600	700
1000	2 350	2 440
1100	2 400	2 490
1200	2 460	2 550
1300	2 520	2 600
1400	2 570	2 660
1500	2 690	2 770
1600	2 740	2 880
1700	2 850	2 990
1800	2 960	3 100
1900	3 070	3 210

Uwagi:

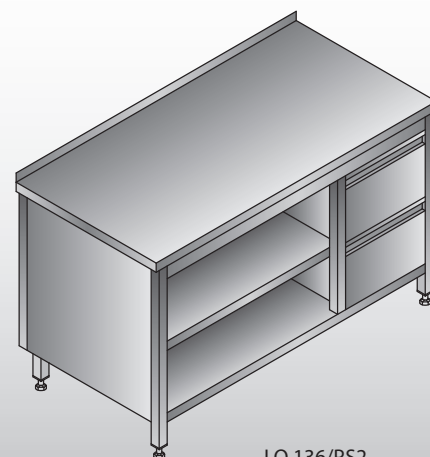
- blat standardowy typu B
- LO 136/LS2 - blok szuflad po lewej stronie
LO 136/PS2 - blok szuflad po prawej stronie
- S2 - dwie szuflady w bloku

Opcje:

- blaty typu A, C, D, E
- szuflady typu S, S1
- bez półki środkowej



LO 136/LS2



LO 136/PS2

LO 136/LS3; LO 136/PS3 STÓŁ ROBOCZY Z BLOKIEM SZUFLAD I SZAFKĄ OTWARTĄ

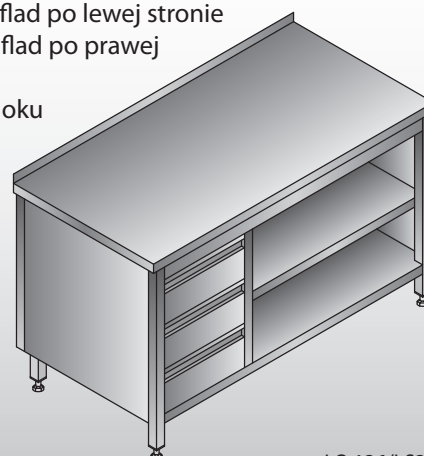
Długość L [mm]	Ceny PLN netto	
	Szerokość B [mm]	
	600	700
1000	2 560	2 650
1100	2 610	2 700
1200	2 670	2 760
1300	2 730	2 810
1400	2 780	2 870
1500	2 900	2 980
1600	2 950	3 090
1700	3 060	3 200
1800	3 170	3 310
1900	3 280	3 420

Uwagi:

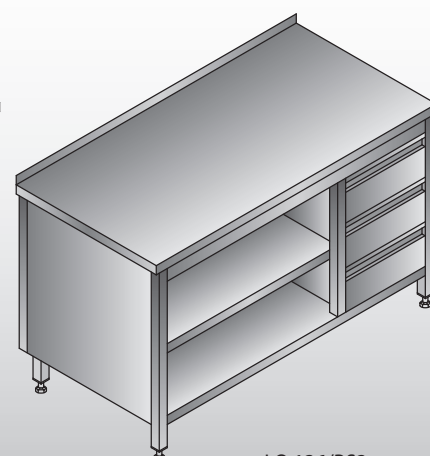
- blat standardowy typu B
- LO 136/LS3 - blok szuflad po lewej stronie
LO 136/PS3 - blok szuflad po prawej stronie
- S3 - trzy szuflady w bloku

Opcje:

- blaty typu A, C, D, E
- szuflady typu S, S1
- bez półki środkowej



LO 136/LS3



LO 136/PS3

LO 137/LS2; LO 137/PS2 STÓŁ ROBOCZY Z BLOKIEM SZUFLAD I SZAFKĄ

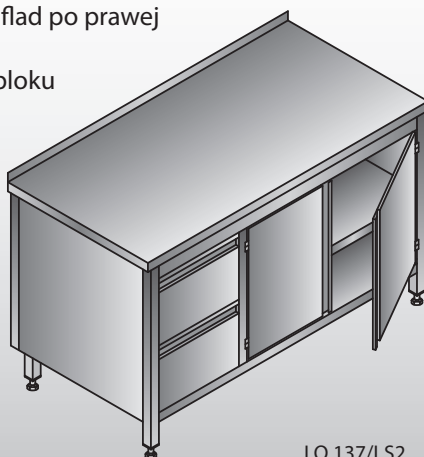
Długość L [mm]	Ceny PLN netto	
	Szerokość B [mm]	
	600	700
1400	2 940	3 150
1500	3 050	3 280
1600	3 150	3 430
1700	3 310	3 590
1800	3 470	3 760
1900	3 620	3 950

Uwagi:

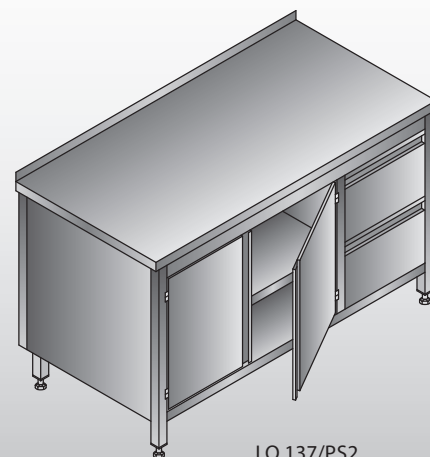
- blat standardowy typu B
- drzwi otwierane
- LO 137/LS2 - blok szuflad po lewej stronie
LO 137/PS2 - blok szuflad po prawej stronie
- S2 - dwie szuflady w bloku

Opcje:

- blaty typu A, C, D, E
- szuflady typu S, S1
- bez półki środkowej



LO 137/LS2



LO 137/PS2

LO 137/LS3; LO 137/PS3 STÓŁ ROBOCZY Z BLOKIEM SZUFLAD I SZAFKĄ

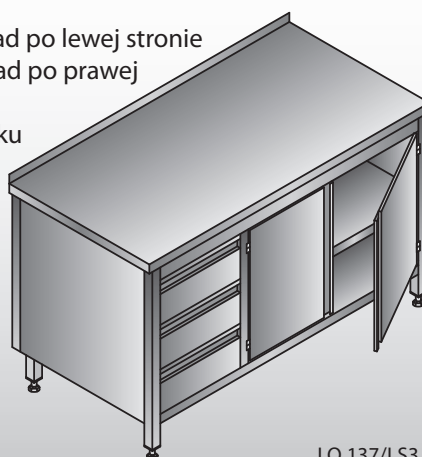
Długość L [mm]	Ceny PLN netto	
	Szerokość B [mm]	
	600	700
1400	3 150	3 360
1500	3 260	3 490
1600	3 360	3 640
1700	3 520	3 800
1800	3 680	3 970
1900	3 830	4 160

Uwagi:

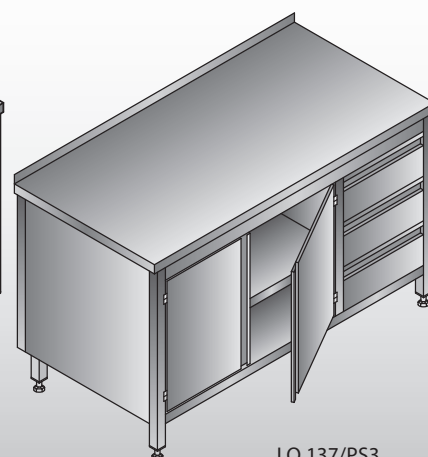
- blat standardowy typu B
- drzwi otwierane
- LO 137/LS3 - blok szuflad po lewej stronie
LO 137/PS3 - blok szuflad po prawej stronie
- S3 - trzy szuflady w bloku

Opcje:

- blaty typu A, C, D, E
- szuflady typu S, S1
- bez półki środkowej



LO 137/LS3



LO 137/PS3

LO 138/LS2; LO 138/PS2 STÓŁ ROBOCZY Z BLOKIEM SZUFLAD I SZAFKĄ

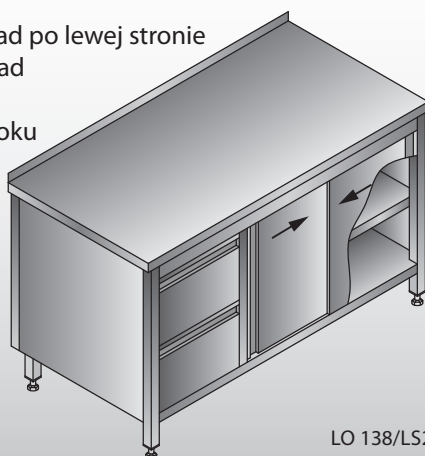
Długość L [mm]	Ceny PLN netto	
	Szerokość B [mm]	
	600	700
1400	2 940	3 150
1500	3 050	3 280
1600	3 150	3 430
1700	3 310	3 590
1800	3 470	3 760
1900	3 620	3 950

Uwagi:

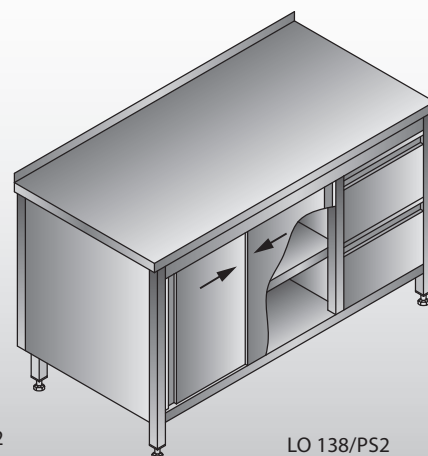
- blat standardowy typu B
- drzwi suwane
- LO 138/LS2 - blok szuflad po lewej stronie
LO 138/PS2 - blok szuflad po prawej stronie
- S2 - dwie szuflady w bloku

Opcje:

- blaty typu A, C, D, E
- szuflady typu S, S1
- bez półki środkowej



LO 138/LS2



LO 138/PS2

LO 138/LS3; LO 138/PS3 STÓŁ ROBOCZY Z BLOKIEM SZUFLAD I SZAFKĄ

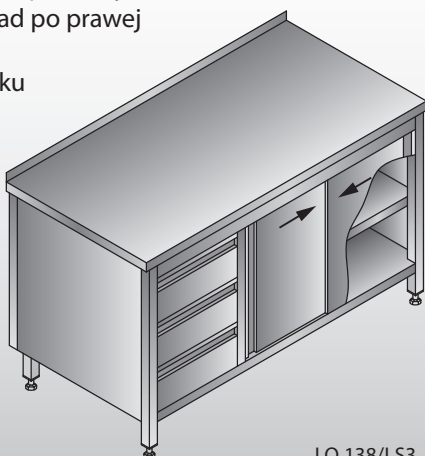
Długość L [mm]	Ceny PLN netto	
	Szerokość B [mm]	
	600	700
1400	3 150	3 360
1500	3 260	3 490
1600	3 360	3 640
1700	3 520	3 800
1800	3 680	3 970
1900	3 830	4 160

Uwagi:

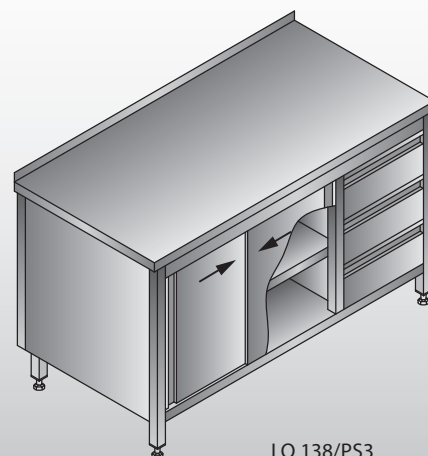
- blat standardowy typu B
- drzwi suwane
- LO 138/LS3 - blok szuflad po lewej stronie
LO 138/PS3 - blok szuflad po prawej stronie
- S3 - trzy szuflady w bloku

Opcje:

- blaty typu A, C, D, E
- szuflady typu S, S1
- bez półki środkowej



LO 138/LS3



LO 138/PS3

LO 144/S2**STÓŁ ROBOCZY Z DWOMA BLOKAMI SZUFLAD I SZAFKĄ OTWARTĄ**

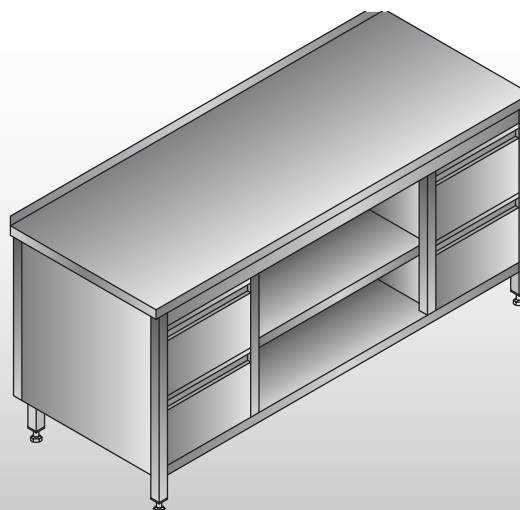
Długość L [mm]	Ceny PLN netto	
	Szerokość B [mm]	
	600	700
1400	3 570	3 890
1500	3 680	3 990
1600	3 780	4 100
1700	3 890	4 200
1800	3 990	4 310
1900	4 100	4 410

Uwagi:

- blat standardowy typu B
- S2 - dwie szuflady w bloku

Opcje:

- blaty typu A, C, D, E
- szuflady typu S, S1
- bez półki środkowej

**LO 144/S3****STÓŁ ROBOCZY Z DWOMA BLOKAMI SZUFLAD I SZAFKĄ OTWARTĄ**

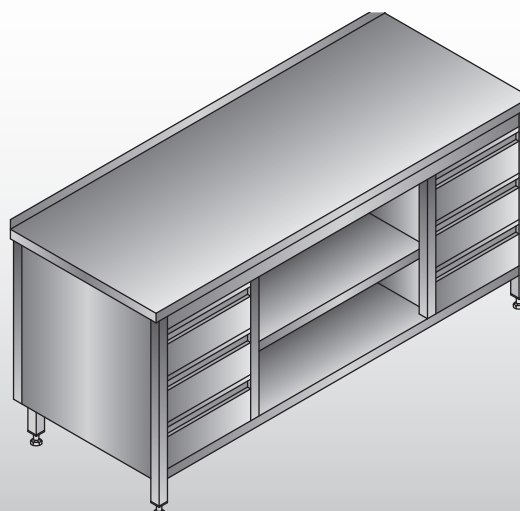
Długość L [mm]	Ceny PLN netto	
	Szerokość B [mm]	
	600	700
1400	3 990	4 310
1500	4 100	4 410
1600	4 200	4 520
1700	4 310	4 620
1800	4 410	4 730
1900	4 520	4 830

Uwagi:

- blat standardowy typu B
- S3 - trzy szuflady w bloku

Opcje:

- szuflady typu S, S1
- blaty typu A, C, D, E
- bez półki środkowej

**LO 145/S2****STÓŁ ROBOCZY Z DWOMA BLOKAMI SZUFLAD I SZAFKĄ**

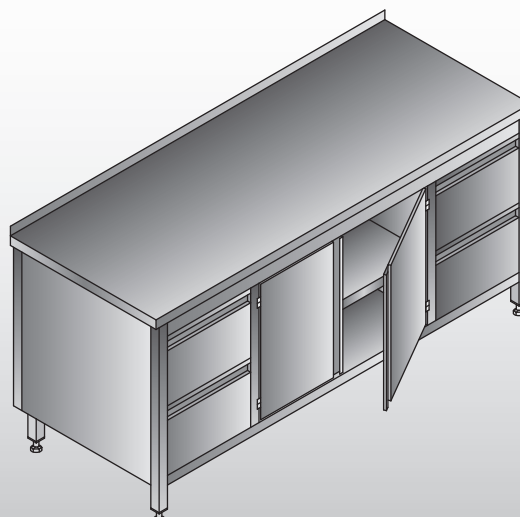
Długość L [mm]	Ceny PLN netto	
	Szerokość B [mm]	
	600	700
1800	4 410	4 730
1900	4 520	4 830

Uwagi:

- blat standardowy typu B
- drzwi otwierane
- S2 - dwie szuflady w bloku

Opcje:

- szuflady typu S, S1
- blaty typu A, C, D, E
- bez półki środkowej



LO 145/S3 STÓŁ ROBOCZY Z DWOMA BLOKAMI SZUFLAD I SZAFKĄ

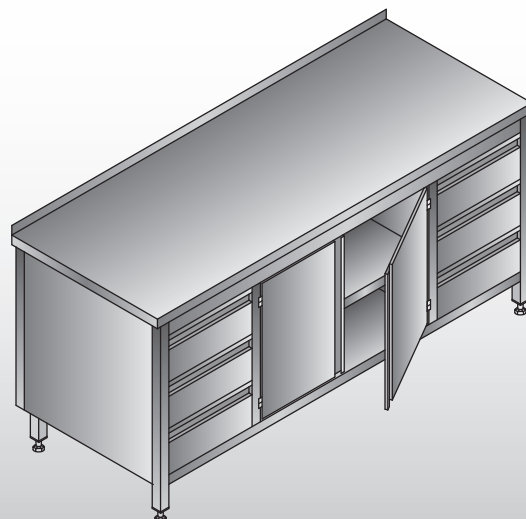
Długość L [mm]	Ceny PLN netto	
	Szerokość B [mm]	
	600	700
1800	4 830	5 150
1900	4 940	5 250

Uwagi:

- blat standardowy typu B
- drzwi otwierane
- S3 - trzy szuflady w bloku

Opcje:

- szuflady typu S, S1, S3
- blaty typu A, C, D, E
- bez półki środkowej



LO 146/S2 STÓŁ ROBOCZY Z DWOMA BLOKAMI SZUFLAD I SZAFKĄ

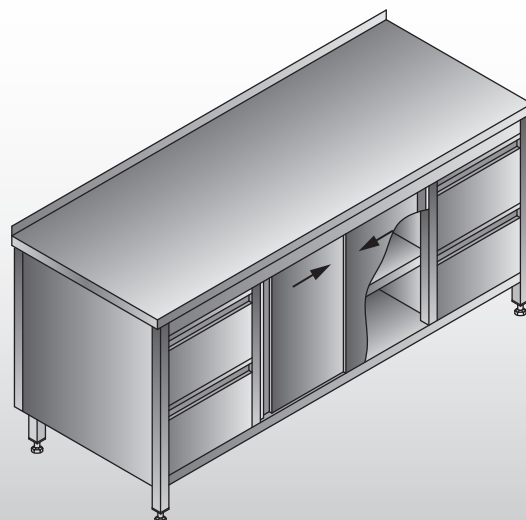
Długość L [mm]	Ceny PLN netto	
	Szerokość B [mm]	
	600	700
1800	4 460	4 780
1900	4 570	4 880

Uwagi:

- blat standardowy typu B
- drzwi suwane
- S2 - dwie szuflady w bloku

Opcje:

- szuflady typu S, S1, S3
- blaty typu A, C, D, E
- bez półki środkowej



LO 146/S3 STÓŁ ROBOCZY Z DWOMA BLOKAMI SZUFLAD I SZAFKĄ

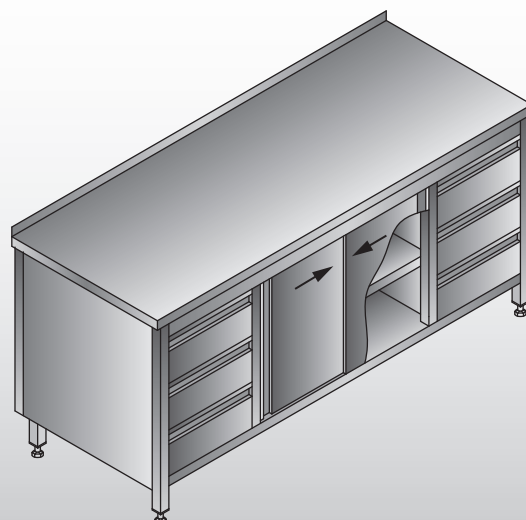
Długość L [mm]	Ceny PLN netto	
	Szerokość B [mm]	
	600	700
1800	4 880	5 200
1900	4 990	5 300

Uwagi:

- blat standardowy typu B
- drzwi suwane
- S3 - trzy szuflady w bloku

Opcje:

- szuflady typu S, S1, S3
- blaty typu A, C, D, E
- bez półki środkowej

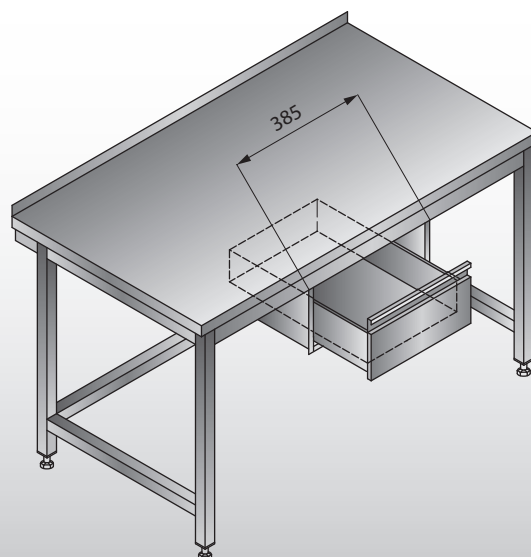
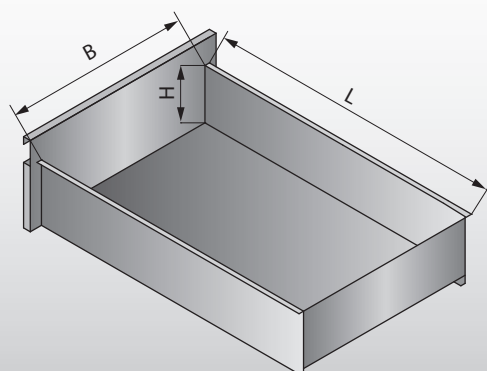


SZUFLADA PODWIESZANA B 1/3

OPCJA

Szufłada podwieszana	Ceny PLN netto	
	Szerokość stołu [mm]	
B 1/3	600	700
	760	810

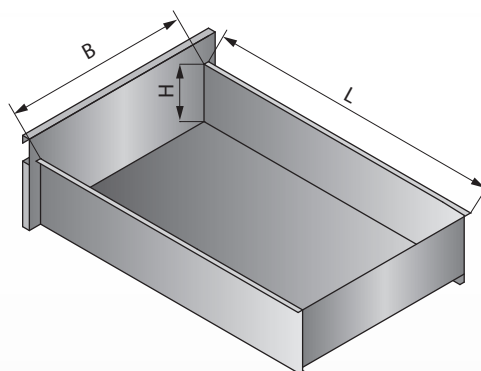
Oznaczenie szufłady	H [mm]	B [mm]	L [mm]
B 1/3	140	300	550



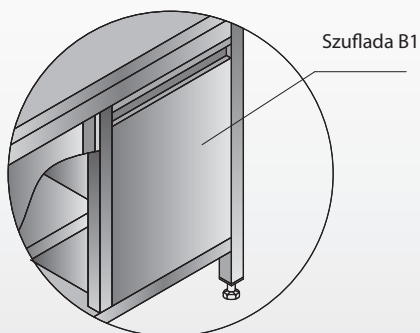
ZESTAWY BŁOKÓW SZUFLAD S, S1, S2, S3

OPCJA

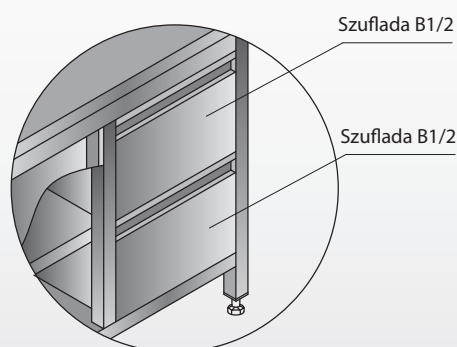
Oznaczenie szufłady	H [mm]	B [mm]	L [mm]
B 1/3	140	300	550
B1/2	235	300	550
B2/3	330	300	550
B1	520	300	550



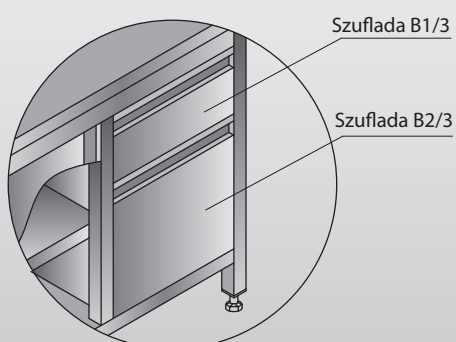
Zestaw S1



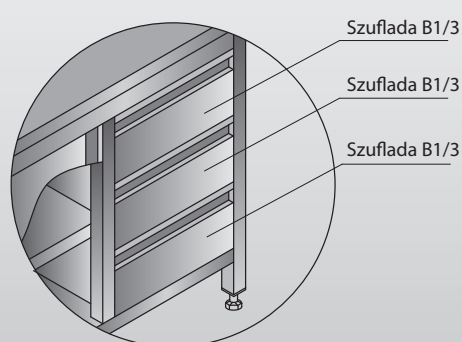
Zestaw S2



Zestaw S



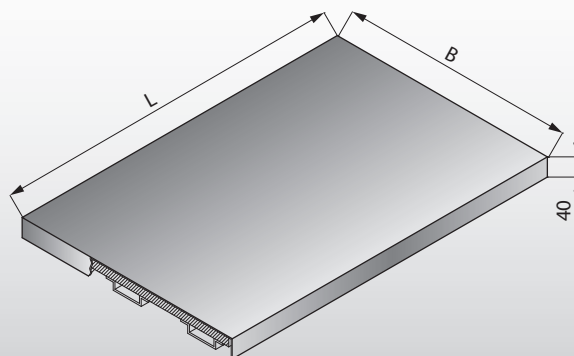
Zestaw S3



BLAT A

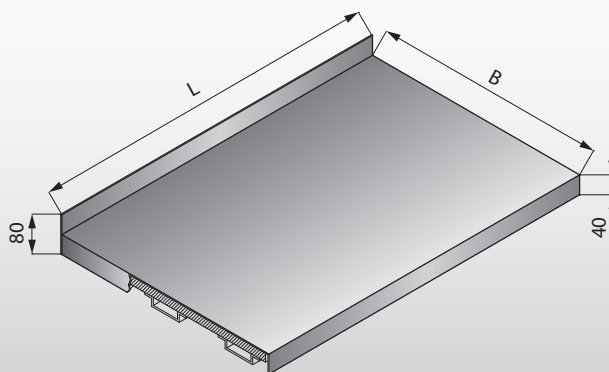
Uwagi:

- wartość B wynosi 600 lub 700 mm
- wartość L wynosi od 400 do 2800 stopniowane co 100 mm
- poszycie wzmocnione zabezpieczoną przed wilgocią płytą o grubości 18 mm i profilami stalowymi

**BLAT B**

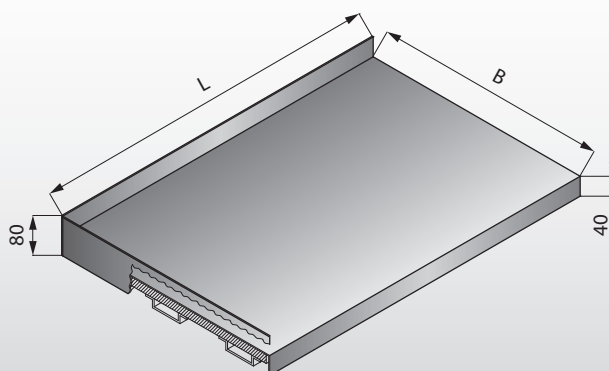
Uwagi:

- wartość B wynosi 600 lub 700 mm
- wartość L wynosi od 400 do 2800 stopniowane co 100 mm
- burta tylna
- poszycie wzmocnione zabezpieczoną przed wilgocią płytą o grubości 18 mm i profilami stalowymi

**BLAT BL**

Uwagi:

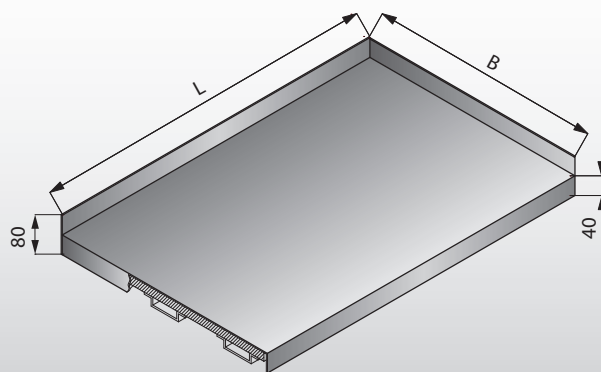
- wartość B wynosi 600 lub 700 mm
- wartość L wynosi od 400 do 2800 stopniowane co 100 mm
- burta tylna i lewa
- poszycie wzmocnione zabezpieczoną przed wilgocią płytą o grubości 18 mm i profilami stalowymi



BLAT BP

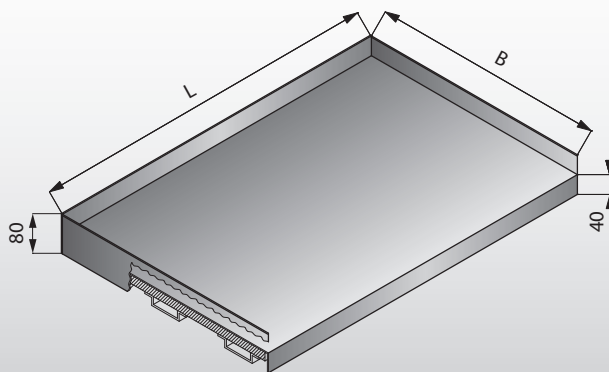
Uwagi:

- wartość B wynosi 600 lub 700 mm
- wartość L wynosi od 400 do 2800 stopniowane co 100 mm
- burta tylna i prawa
- poszycie wzmocnione zabezpieczoną przed wilgocią płytą o grubości 18 mm i profilami stalowymi

**BLAT BT**

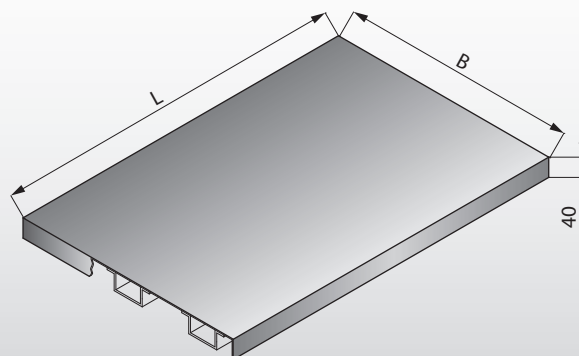
Uwagi:

- burta tylna, lewa i prawa
- poszycie wzmocnione zabezpieczoną przed wilgocią płytą o grubości 18 mm i profilami stalowymi

**BLAT C**

Uwagi:

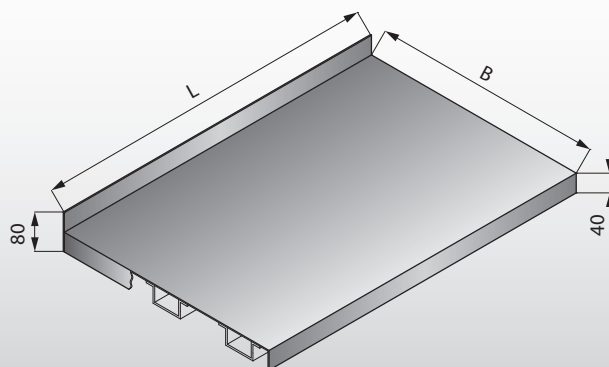
- wartość B wynosi 600 lub 700 mm
- wartość L wynosi od 400 do 2800 stopniowane co 100 mm
- poszycie wzmocnione profilami stalowymi



BLAT D

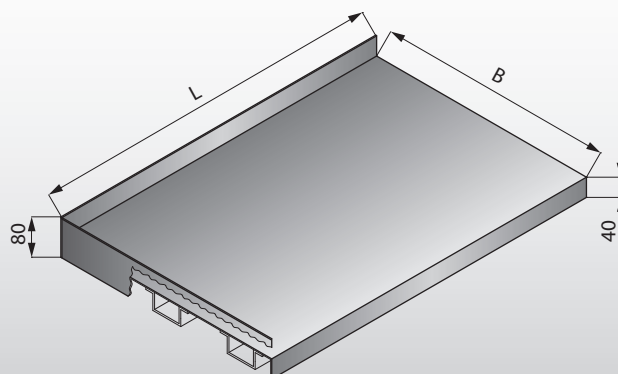
Uwagi:

- wartość B wynosi 600 lub 700 mm
- wartość L wynosi od 400 do 2800 stopniowane co 100 mm
- burta tylna
- poszycie wzmocnione profilami stalowymi

**BLAT DL**

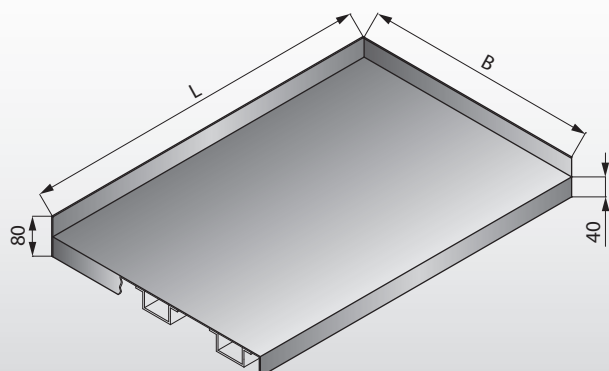
Uwagi:

- wartość B wynosi 600 lub 700 mm
- wartość L wynosi od 400 do 2800 stopniowane co 100 mm
- burta tylna i lewa
- poszycie wzmocnione profilami stalowymi

**BLAT DP**

Uwagi:

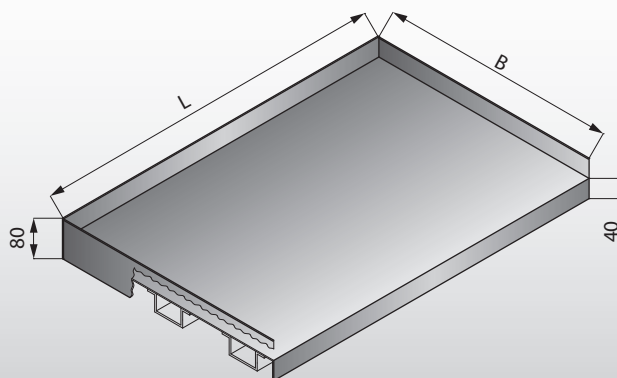
- wartość B wynosi 600 lub 700 mm
- wartość L wynosi od 400 do 2800 stopniowane co 100 mm
- burta tylna i prawa
- poszycie wzmocnione profilami stalowymi



BLAT DT

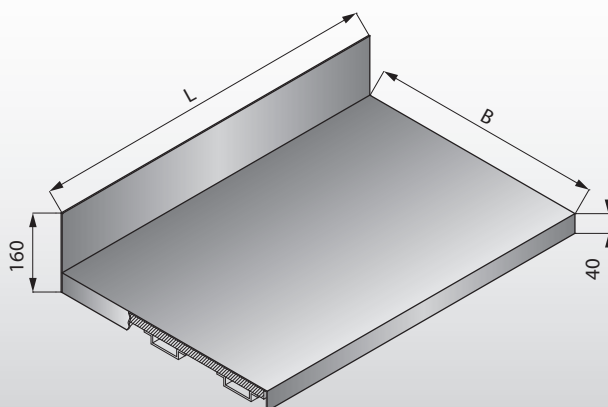
Uwagi:

- wartość B wynosi 600 lub 700 mm
- wartość L wynosi od 400 do 2800 stopniowane co 100 mm
- burta tylna lewa i prawa
- poszycie wzmocnione profilami stalowymi

**BLAT E**

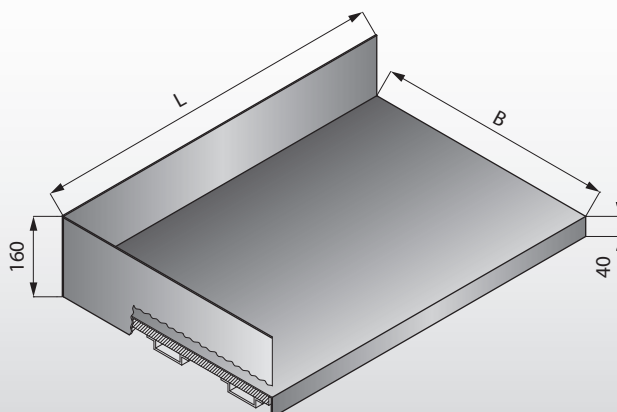
Uwagi:

- wartość B wynosi 600 lub 700 mm
- wartość L wynosi od 400 do 2800 stopniowane co 100 mm
- burta tylna
- poszycie wzmocnione zabezpieczoną przed wilgocią płytą o grubości 18 mm i profilami stalowymi

**BLAT EL**

Uwagi:

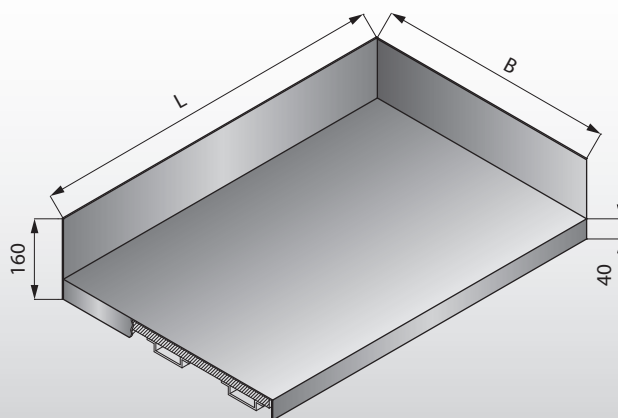
- wartość B wynosi 600 lub 700 mm
- wartość L wynosi od 400 do 2800 stopniowane co 100 mm
- burta tylna i lewa
- poszycie wzmocnione zabezpieczoną przed wilgocią płytą o grubości 18 mm i profilami stalowymi



BLAT EP

Uwagi:

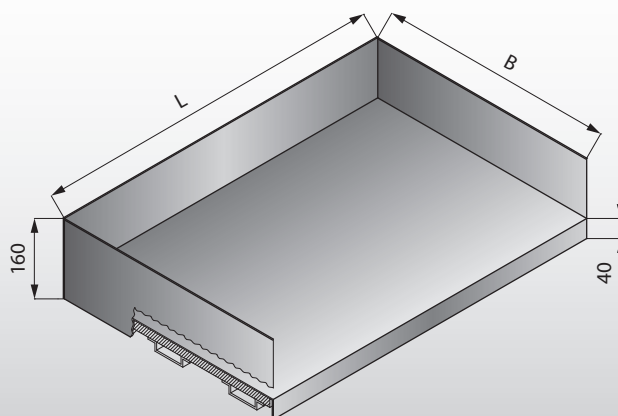
- wartość B wynosi 600 lub 700 mm
- wartość L wynosi od 400 do 2800 stopniowane co 100 mm
- burta tylna i prawa
- poszycie wzmocnione zabezpieczoną przed wilgocią płytą o grubości 18 mm i profilami stalowymi



BLAT ET

Uwagi:

- wartość B wynosi 600 lub 700 mm
- wartość L wynosi od 400 do 2800 stopniowane co 100 mm
- burta tylna, lewa i prawa
- poszycie wzmocnione zabezpieczoną przed wilgocią płytą o grubości 18 mm i profilami stalowymi



LOZAMET®

STOŁY ZLEWOZMYWAKOWE



GRUPA 200

STOŁY ZLEWOZMYWAKOWE

Stoły zlewozmywakowe wykonywane są standardowo w dwóch szerokościach blatu 600 mm i 700 mm. Wysokość wszystkich stołów od podłogi do górnej krawędzi obrzeża blatu wynosi 850 mm.

Są to stoły:

- jednozbiornikowe, dwuzbiornikowe i trzyzbiornikowe
- otwarte z półką i bez półki
- zabudowane z szafkami bez drzwi i z drzwiami
- z szufladami

Wykonywane są z wysokogatunkowej atestowanej stali nierdzewnej wg normy EN 10088-1.

Wymiary zbiorników zlewozmywakowych:

dla blatów o szerokości 600 mm: 400 x 400 x 250 mm

dla blatów o szerokości 700 mm: 500 x 500 x 250 mm

w niektórych przypadkach przy mniejszych długościach blatów stosowane są zbiorniki 500 x 400 x 250 mm oraz 370 x 340 x 150 mm. Wymiary zbiorników podane są w uwagach przy opisie każdego stołu.

Stoły zlewozmywakowe mają spawaną konstrukcję szkieletową.

Nogi oddalone od tylnej krawędzi blatu o 80 mm. Stopki o zakresie regulacji 30 mm, wykonane są z wysokogatunkowego tworzywa.

Odległość dolnej krawędzi półki stołu od podłogi wynosi 150 mm.

Blaty wykonywane są z blachy szlifowanej w zależności od grubości 1,2 mm. Poszycia blatów wzmocnione są profilami stalowymi, a ich konstrukcja zapewnia wytłumienie drgań.

Standardowo blaty mają obrzeże o wysokości 10 mm i burtę tylną o wysokości 40 mm. Jako opcję wykonujemy blaty z dodatkowymi burtami po lewej, prawej lub lewej i prawej stronie.

Nogi wykonane są z zamkniętych profili kwadratowych o wymiarze 40 mm.

Szafki w zależności od modelu mają drzwi uchylne na zawiasach, zamykane na zatrzaski kulkowe lub drzwi przesuwne zawieszane na prowadnicach rolkowych.

Szuflady posiadają prowadnice teleskopowe z łożyskami kulkowymi co zapewnia całkowite wysunięcie szuflady. Dopuszczalne obciążenie prowadnic – do 500N (~50 kg). Wymiary szuflad pozwalają na umieszczenie w nich pojemników GN.

Stoły zlewozmywakowe mogą być wyposażone, w zależności od miejsca pod blatem, w jedną lub kilka szuflad podwieszanych.

Opcje wykonania stołów zlewozmywakowych:

- szuflady typu S, S1, S2, S3 wg. str. 74
- szuflada podwieszana B 1/3 wg. str. 74
- blaty typu F, GP, GL, H, IP, IL, K, LP, LL wg str. 75÷78

Stoły ze zlewozmywakiem lub zlewozmywakami umieszczonymi centralnie nie posiadają wyróżnienia po numerze LO np. LO 201

Stoły ze zlewozmywakiem lub zlewozmywakami umieszczonymi po prawej stronie wyróżnione są literą P po symbolu LO np. LO 201/P.

Stoły ze zlewozmywakiem lub zlewozmywakami umieszczonymi po lewej stronie wyróżnione są literą L po symbolu LO np. LO 201/L.

Standardowo stoły wykonywane są ze zbiornikami zlewozmywakowymi z otworem pod syfon lub odpływ 1 1/2". Jako opcję możemy wykonać zbiorniki z otworem 3 1/2" przystosowanym do zamontowania młynka koloidalnego odpadów (nie dotyczy to zbiornika 370 x 340 x 150 mm).

Na życzenie w blatach zlewozmywakowych wykonujemy

otwory pod baterie stojące jedno lub dwuotworowe.

Stoły mogą być wyposażone w odpływ 1 1/2" oraz rurę przelewową o długości 230 mm.

Stoły zlewozmywakowe nie są standardowo wyposażane w syfony i baterie do wody.

Na specjalne zamówienie wykonujemy stoły o niestandardowych wymiarach i dowolnych konfiguracjach szafek i szuflad, stoły z szafkami w opcji bez półki środkowej w szafce, stoły z innym niż standardowym rozmieszczeniem zbiorników na blacie oraz stoły z otworami na odpady. Wykonujemy też niestandardowe blaty z otworami, wcięciami, skosami, dodatkowymi burtami bocznymi itp.

LO 201; LO 201/P; LO 201/L

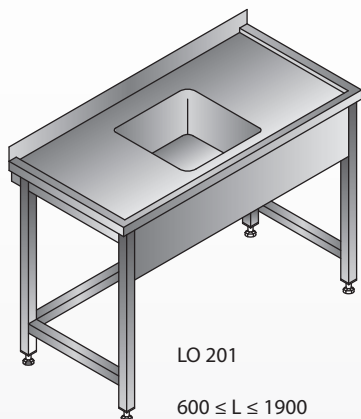
STÓŁ ZLEWOZMYWAKOWY 1-ZBIORNIKOWY

Długość L [mm]	Ceny PLN netto	
	Szerokość B [mm]	
	600	700
600	1 090	1 100
700	1 130	1 160
800	1 180	1 210
900	1 220	1 260
1000	1 260	1 310
1100	1 300	1 370
1200	1 340	1 420
1300	1 390	1 470
1400	1 430	1 520
1500	1 470	1 580
1600	1 510	1 630
1700	1 550	1 680
1800	1 600	1 730
1900	1 640	1 790
2000	1 810	2 020
2100	1 870	2 080
2200	1 930	2 140
2300	2 000	2 210
2400	2 060	2 270
2500	2 120	2 330
2600	2 180	2 390
2700	2 250	2 460
2800	2 310	2 520

Uwagi:

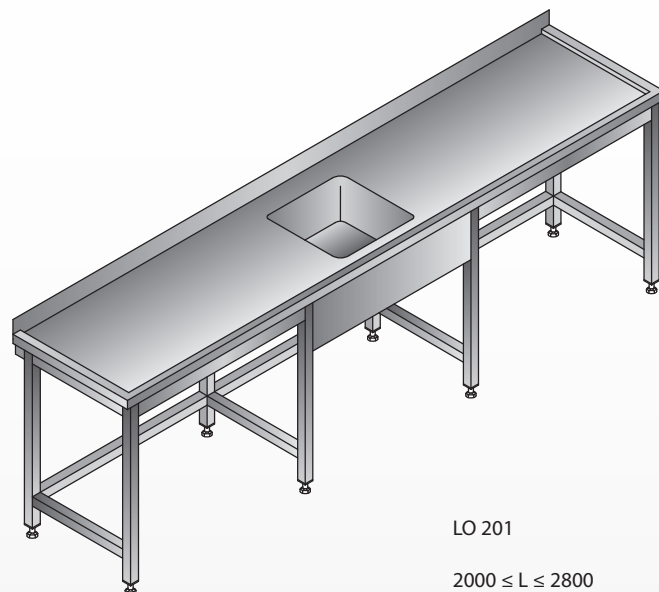
- B=600
zlewozmywak 400 x 400 x 250
- B=700
zlewozmywak 500 x 500 x 250

- Opcje:
- szuflada podwieszana B 1/3



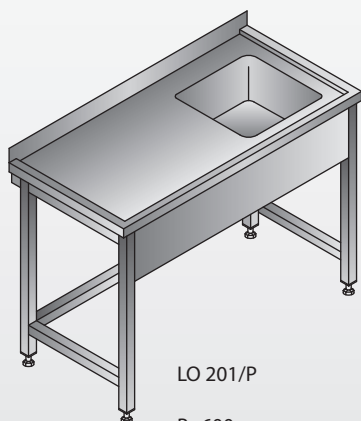
LO 201

600 ≤ L ≤ 1900



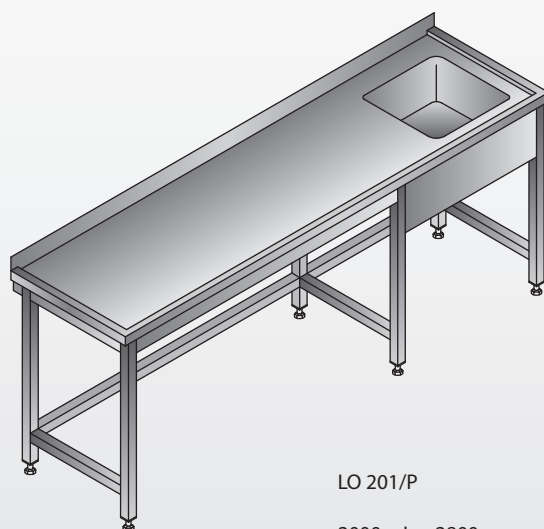
LO 201

2000 ≤ L ≤ 2800



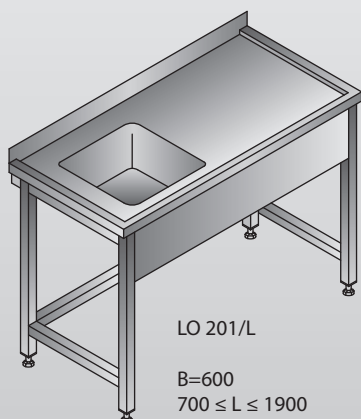
LO 201/P

B=600
700 ≤ L ≤ 1900
B=700
800 ≤ L ≤ 1900



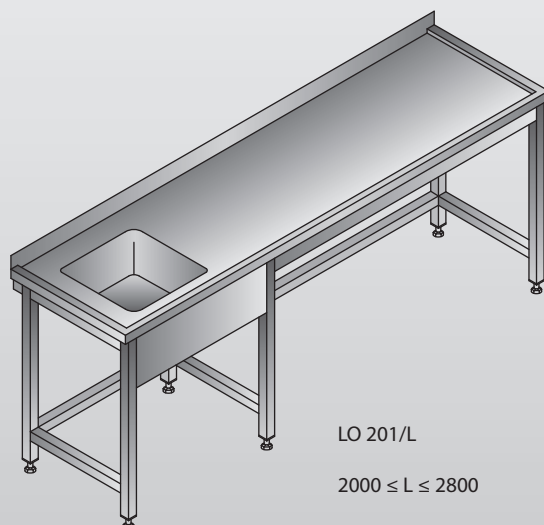
LO 201/P

2000 ≤ L ≤ 2800



LO 201/L

B=600
700 ≤ L ≤ 1900
B=700
800 ≤ L ≤ 1900



LO 201/L

2000 ≤ L ≤ 2800

LO 202; LO 202/P; LO 202/L

STÓŁ ZLEWOZMYWAKOWY 1-ZBIORNIKOWY

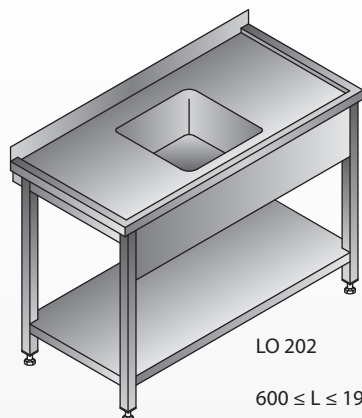
Długość L [mm]	Ceny PLN netto	
	Szerokość B [mm]	
	600	700
600	1 160	1 180
700	1 210	1 240
800	1 260	1 300
900	1 310	1 370
1000	1 370	1 430
1100	1 420	1 490
1200	1 470	1 550
1300	1 520	1 620
1400	1 580	1 680
1500	1 630	1 740
1600	1 680	1 810
1700	1 730	1 870
1800	1 790	1 930
1900	1 840	2 210
2000	2 140	2 350
2100	2 210	2 430
2200	2 260	2 500
2300	2 310	2 570
2400	2 370	2 650
2500	2 450	2 720
2600	2 520	2 790
2700	2 590	2 870
2800	2 670	2 940

Uwagi:

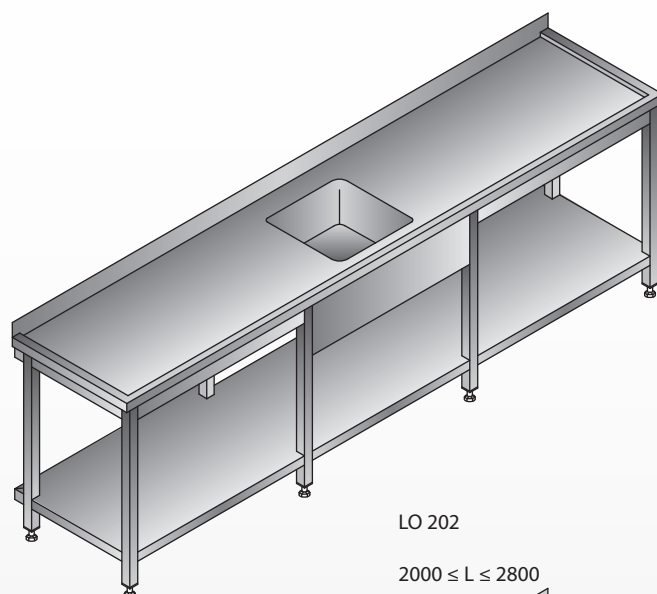
- B=600
zlewozmywak 400 x 400 x 250
- B=700
zlewozmywak 500 x 500 x 250

Opcje:

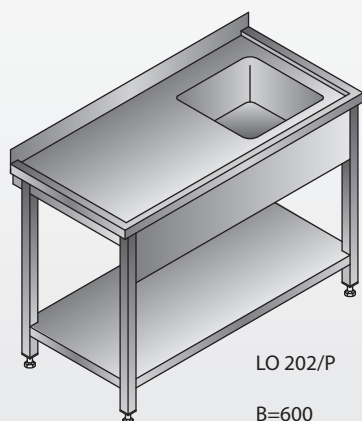
- szuflada podwieszana B 1/3



LO 202

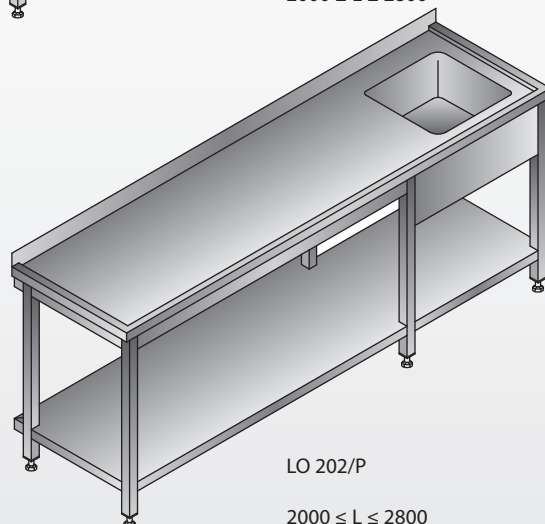
 $600 \leq L \leq 1900$ 

LO 202

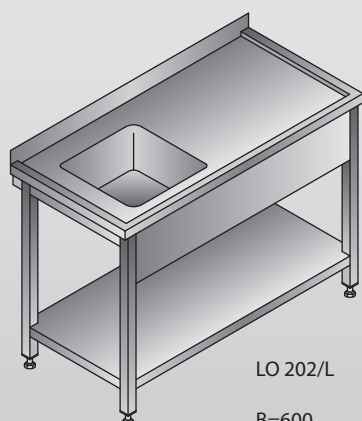
 $2000 \leq L \leq 2800$ 

LO 202/P

B=600
 $700 \leq L \leq 1900$
 B=700
 $800 \leq L \leq 1900$

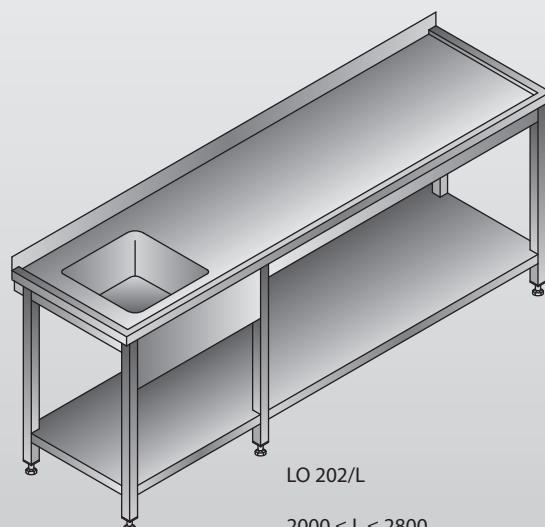


LO 202/P

 $2000 \leq L \leq 2800$ 

LO 202/L

B=600
 $700 \leq L \leq 1900$
 B=700
 $800 \leq L \leq 1900$



LO 202/L

 $2000 \leq L \leq 2800$

LO 203; LO 203/P; LO 203/L

STÓŁ ZLEWOZMYWAKOWY 1-ZBIORNIKOWY

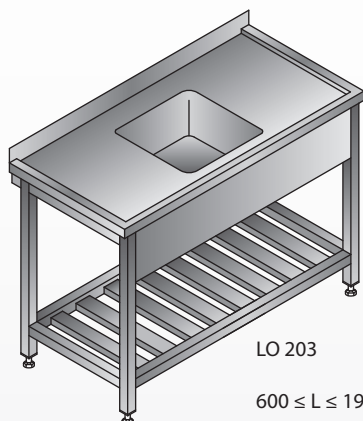
Długość L [mm]	Ceny PLN netto	
	Szerokość B [mm]	
	600	700
600	1 200	1 250
700	1 250	1 320
800	1 300	1 400
900	1 350	1 470
1000	1 410	1 540
1100	1 460	1 620
1200	1 510	1 690
1300	1 560	1 760
1400	1 620	1 840
1500	1 670	1 910
1600	1 720	1 980
1700	1 770	2 060
1800	1 830	2 130
1900	1 880	2 210
2000	2 190	2 400
2100	2 250	2 480
2200	2 300	2 550
2300	2 350	2 630
2400	2 430	2 700
2500	2 500	2 780
2600	2 570	2 860
2700	2 660	2 930
2800	2 730	3 000

Uwagi:

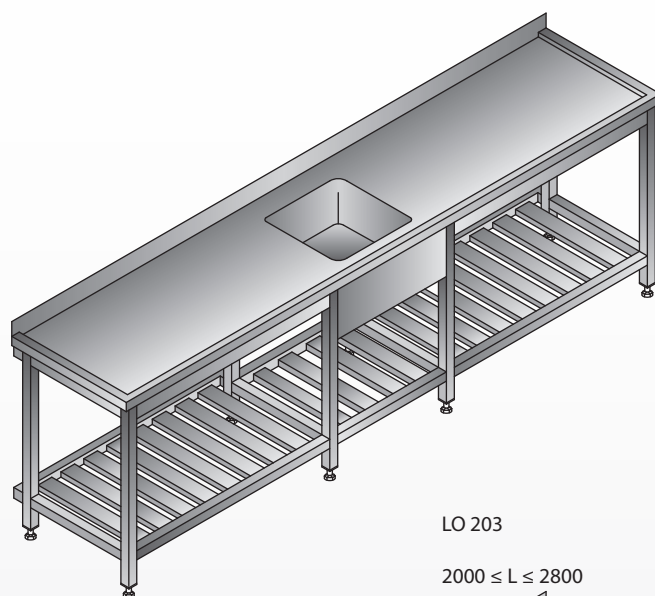
- B=600
zlewozmywak 400 x 400 x 250
- B=700
zlewozmywak 500 x 500 x 250

Opcje:

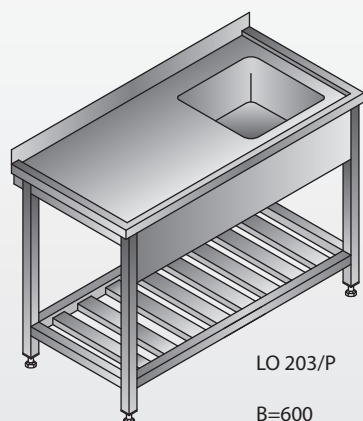
- szuflada podwieszana B 1/3



LO 203

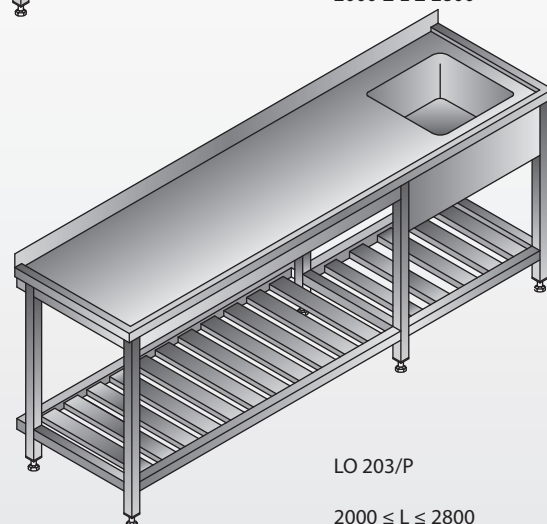
 $600 \leq L \leq 1900$ 

LO 203

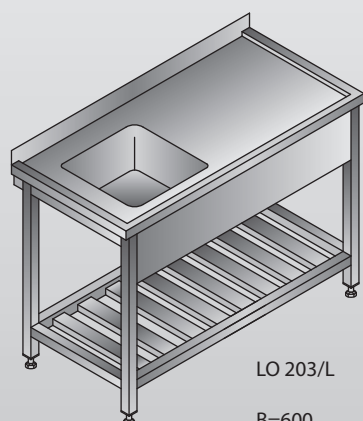
 $2000 \leq L \leq 2800$ 

LO 203/P

B=600
 $700 \leq L \leq 1900$
 B=700
 $800 \leq L \leq 1900$

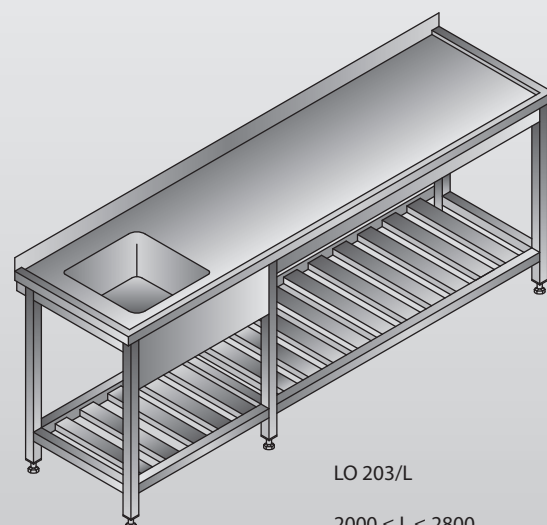


LO 203/P

 $2000 \leq L \leq 2800$ 

LO 203/L

B=600
 $700 \leq L \leq 1900$
 B=700
 $800 \leq L \leq 1900$



LO 203/L

 $2000 \leq L \leq 2800$

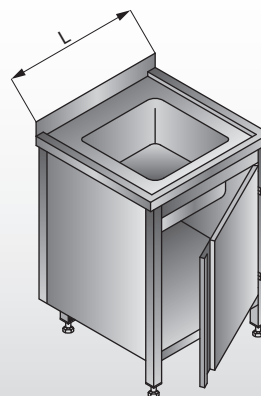
LO 204 STÓŁ ZLEWOZMYWAKOWY 1-ZBIORNIKOWY

Długość L [mm]	Ceny PLN netto	
	Szerokość B [mm]	
	600	700
500	1 560	1 680
600	1 680	1 800
700	1 800	1 910

Uwagi:

- B=600 L=500
zlewozmywak 400 x 400 x 250
- B=600 L=600
B=600 L=700
zlewozmywak 500 x 400 x 250
- B=700 L=500
zlewozmywak 400 x 500 x 250
- B=700 L=600
B=700 L=700
zlewozmywak 500 x 500 x 250

- drzwi otwierane na prawą lub lewą stronę



LO 205/P; LO 205/L STÓŁ ZLEWOZMYWAKOWY 1-ZBIORNIKOWY

Długość L [mm]	Ceny PLN netto	
	Szerokość B [mm]	
	600	700
1000	1 940	2 100
1100	1 980	2 150
1200	2 030	2 210
1300	2 070	2 260
1400	2 110	2 310
1500	2 150	2 360
1600	2 190	2 420
1700	2 240	2 470
1800	2 280	2 520
1900	2 320	2 570

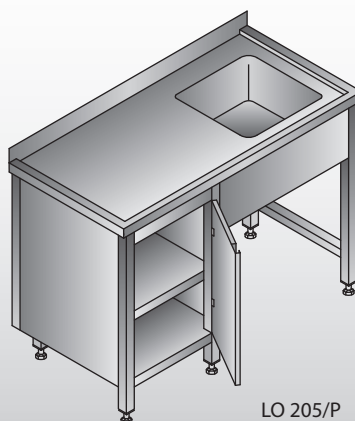
Uwagi:

- B=600
zlewozmywak 400 x 400 x 250
- B=700
zlewozmywak 500 x 500 x 250

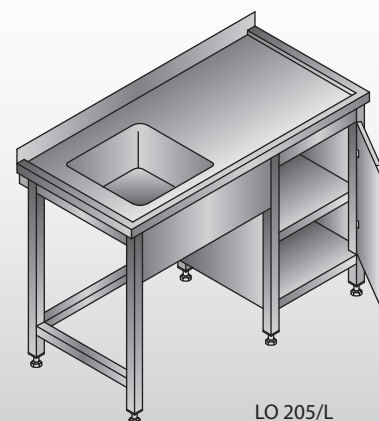
- drzwi otwierane na prawą lub lewą stronę

Opcje:

- szafka bez półki środkowej



LO 205/P



LO 205/L

LO 206/P; LO 206/L STÓŁ ZLEWOZMYWAKOWY 1-ZBIORNIKOWY

Długość L [mm]	Ceny PLN netto	
	Szerokość B [mm]	
	600	700
1000	2 000	2 160
1100	2 050	2 230
1200	2 100	2 290
1300	2 150	2 350
1400	2 210	2 420
1500	2 260	2 480
1600	2 310	2 540
1700	2 360	2 600
1800	2 420	2 670
1900	2 470	2 730

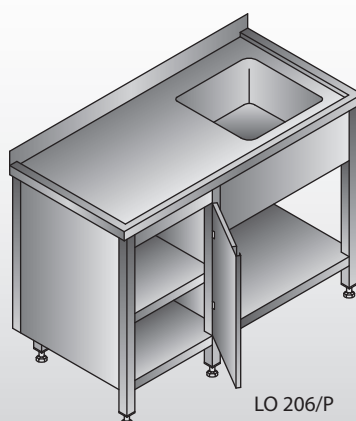
Uwagi:

- B=600
zlewozmywak 400 x 400 x 250
- B=700
zlewozmywak 500 x 500 x 250

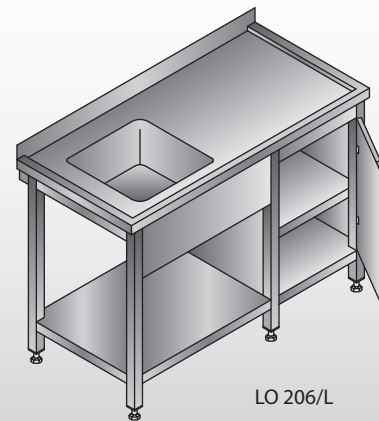
- drzwi otwierane na prawą lub lewą stronę

Opcje:

- szafka bez półki środkowej



LO 206/P



LO 206/L

LO 207/P; LO 207/L STÓŁ ZLEWOZMYWAKOWY 1-ZBIORNIKOWY

Długość L [mm]	Ceny PLN netto	
	Szerokość B [mm]	
	600	700
1000	2 040	2 210
1100	2 090	2 270
1200	2 140	2 330
1300	2 190	2 390
1400	2 250	2 470
1500	2 300	2 530
1600	2 350	2 590
1700	2 420	2 660
1800	2 470	2 720
1900	2 520	2 780

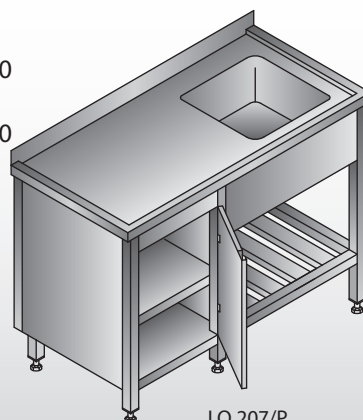
Uwagi:

- B=600
zlewozmywak 400 x 400 x 250
- B=700
zlewozmywak 500 x 500 x 250

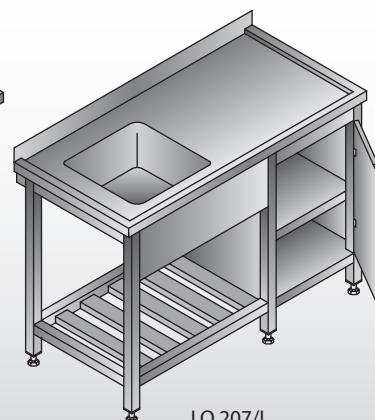
- drzwi otwierane na prawą lub lewą stronę

Opcje:

- szafka bez półki środkowej



LO 207/P



LO 207/L

LO 208/PS2; LO 208/LS2 STÓŁ ZLEWOZMYWAKOWY 1-ZBIORNIKOWY

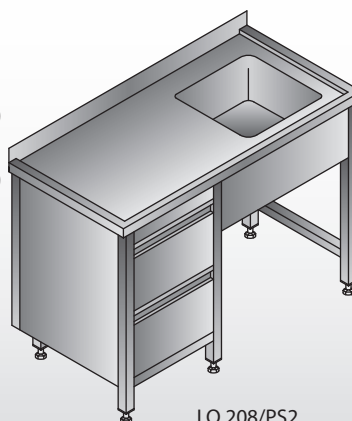
Długość L [mm]	Ceny PLN netto	
	Szerokość B [mm]	
	600	700
1000	2 360	-
1100	2 400	2 570
1200	2 450	2 640
1300	2 490	2 700
1400	2 530	2 760
1500	2 570	2 820
1600	2 610	2 890
1700	2 660	2 950
1800	2 700	3 010
1900	2 740	3 080

Uwagi:

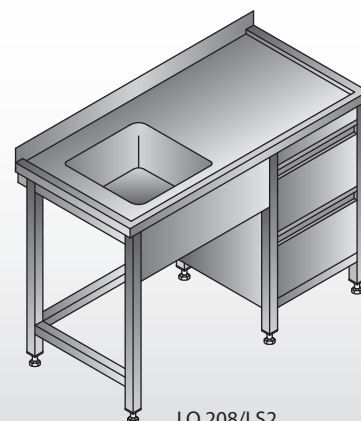
- B=600
zlewozmywak 400 x 400 x 250
- B=700
zlewozmywak 500 x 500 x 250
- S2 - dwie szuflady w bloku

Opcje:

- szuflady typu S, S1



LO 208/PS2



LO 208/LS2

B=600
1000 ≤ L ≤ 1900
B=700
1100 ≤ L ≤ 1900

B=600
1000 ≤ L ≤ 1900
B=700
1100 ≤ L ≤ 1900

LO 208/PS3; LO 208/LS3 STÓŁ ZLEWOZMYWAKOWY 1-ZBIORNIKOWY

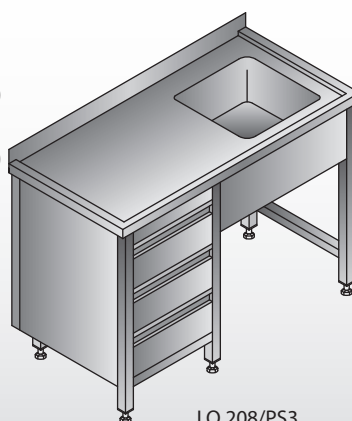
Długość L [mm]	Ceny PLN netto	
	Szerokość B [mm]	
	600	700
1000	2 570	-
1100	2 610	2 780
1200	2 660	2 850
1300	2 700	2 910
1400	2 740	2 970
1500	2 780	3 030
1600	2 820	3 100
1700	2 870	3 160
1800	2 910	3 220
1900	2 950	3 290

Uwagi:

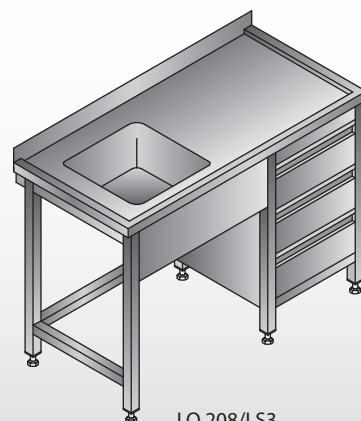
- B=600
zlewozmywak 400 x 400 x 250
- B=700
zlewozmywak 500 x 500 x 250
- S3 - trzy szuflady w bloku

Opcje:

- szuflady typu S, S1



LO 208/PS3



LO 208/LS3

B=600
1000 ≤ L ≤ 1900
B=700
1100 ≤ L ≤ 1900

B=600
1000 ≤ L ≤ 1900
B=700
1100 ≤ L ≤ 1900

LO 209/PS2; LO 209/LS2**STÓŁ ZLEWOZMYWAKOWY 1-ZBIORNIKOWY**

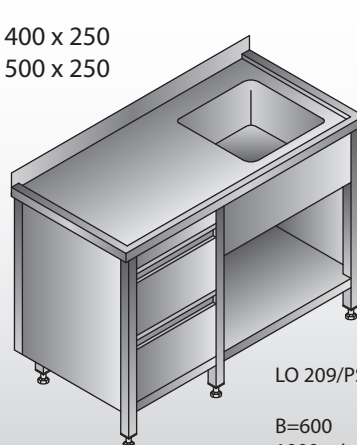
Długość L [mm]	Ceny PLN netto	
	Szerokość B [mm]	
	600	700
1000	2 420	-
1100	2 470	2 640
1200	2 520	2 700
1300	2 570	2 760
1400	2 630	2 820
1500	2 680	2 890
1600	2 730	2 950
1700	2 780	3 010
1800	2 840	3 080
1900	2 890	3 140

Uwagi:

- B=600 zlewozmywak 400 x 400 x 250
- B=700 zlewozmywak 500 x 500 x 250
- S2- dwie szuflady w bloku

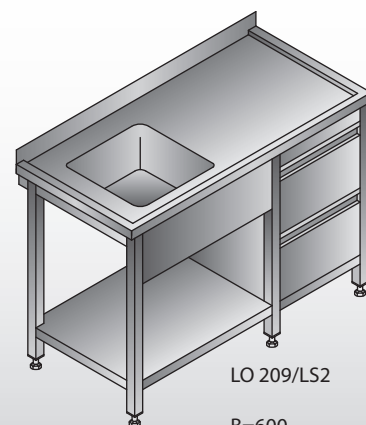
Opcje:

- szuflady typu S, S1



LO 209/PS2

B=600
1000 ≤ L ≤ 1900
B=700
1100 ≤ L ≤ 1900



LO 209/LS2

B=600
1000 ≤ L ≤ 1900
B=700
1100 ≤ L ≤ 1900

LO 209/PS3; LO 209/LS3**STÓŁ ZLEWOZMYWAKOWY 1-ZBIORNIKOWY**

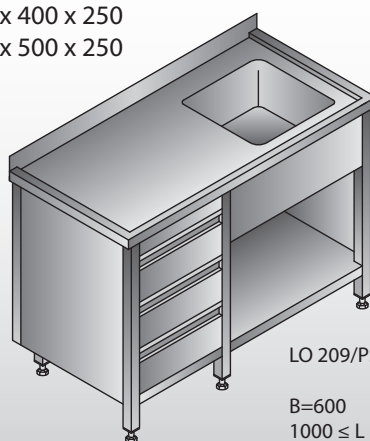
Długość L [mm]	Ceny PLN netto	
	Szerokość B [mm]	
	600	700
1000	2 630	-
1100	2 680	2 850
1200	2 730	2 910
1300	2 780	2 970
1400	2 840	3 030
1500	2 890	3 100
1600	2 940	3 160
1700	2 990	3 220
1800	3 050	3 290
1900	3 100	3 350

Uwagi:

- B=600 zlewozmywak 400 x 400 x 250
- B=700 zlewozmywak 500 x 500 x 250
- S3 - trzy szuflady w bloku

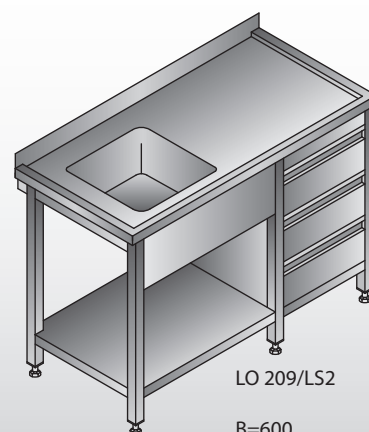
Opcje:

- szuflady typu S, S1



LO 209/PS2

B=600
1000 ≤ L ≤ 1900
B=700
1100 ≤ L ≤ 1900



LO 209/LS2

B=600
1000 ≤ L ≤ 1900
B=700
1100 ≤ L ≤ 1900

LO 210/PS2; LO 210/LS2**STÓŁ ZLEWOZMYWAKOWY 1-ZBIORNIKOWY**

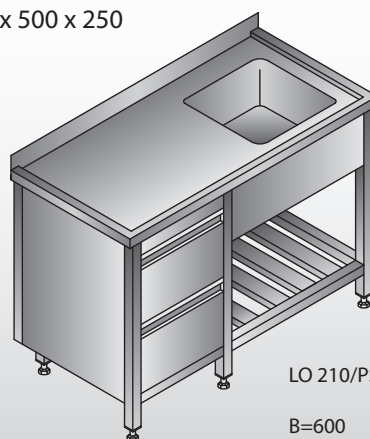
Długość L [mm]	Ceny PLN netto	
	Szerokość B [mm]	
	600	700
1000	2 470	-
1100	2 520	2 690
1200	2 570	2 750
1300	2 630	2 810
1400	2 680	2 880
1500	2 730	2 940
1600	2 780	3 000
1700	2 840	3 070
1800	2 890	3 130
1900	2 940	3 190

Uwagi:

- B=600 zlewozmywak 400 x 400 x 250
- B=700 zlewozmywak 500 x 500 x 250
- S2- dwie szuflady w bloku

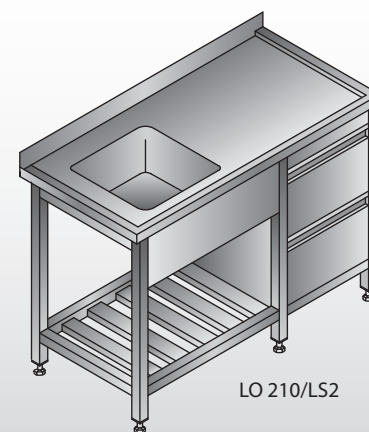
Opcje:

- szuflady typu S, S1



LO 210/PS2

B=600
1000 ≤ L ≤ 1900
B=700
1100 ≤ L ≤ 1900



LO 210/LS2

B=600
1000 ≤ L ≤ 1900
B=700
1100 ≤ L ≤ 1900

LO 210/PS3; LO 210/LS3 STÓŁ ZLEWOZMYWAKOWY 1-ZBIORNIKOWY

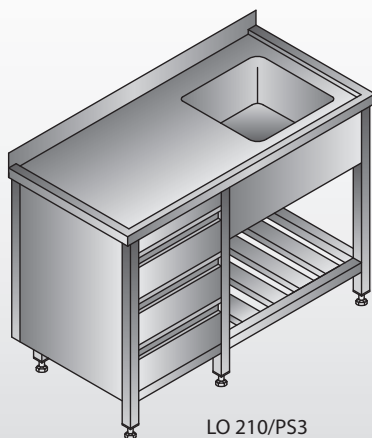
Długość L [mm]	Ceny PLN netto	
	Szerokość B [mm]	
	600	700
1000	2 680	-
1100	2 730	2 900
1200	2 780	2 960
1300	2 840	3 020
1400	2 890	3 090
1500	2 940	3 150
1600	2 990	3 210
1700	3 050	3 280
1800	3 100	3 340
1900	3 150	3 400

Uwagi:

- B=600 zlewozmywak 400 x 400 x 250
- B=700 zlewozmywak 500 x 500 x 250
- S3- trzy szuflady w bloku

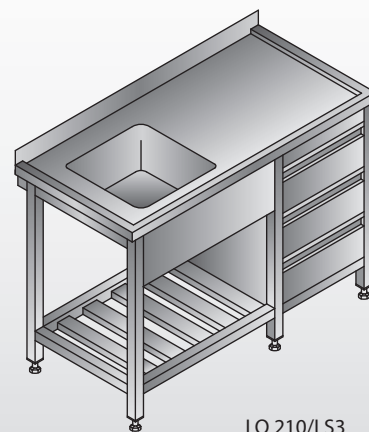
Opcje:

- szuflady typu S, S1



LO 210/PS3

B=600
1000 ≤ L ≤ 1900
B=700
1100 ≤ L ≤ 1900



LO 210/LS3

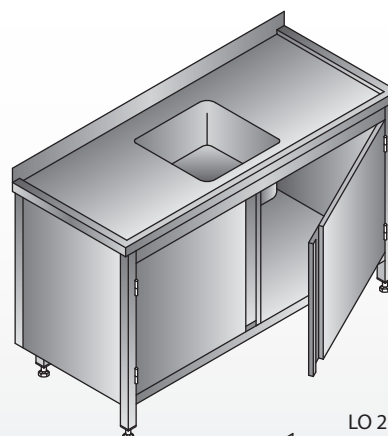
B=600
1000 ≤ L ≤ 1900
B=700
1100 ≤ L ≤ 1900

LO 211; LO 211/P; LO 211/L STÓŁ ZLEWOZMYWAKOWY 1-ZBIORNIKOWY

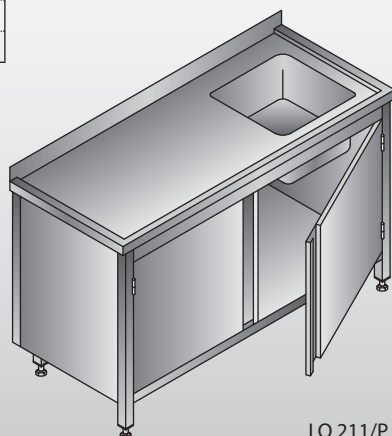
Długość L [mm]	Ceny PLN netto	
	Szerokość B [mm]	
	600	700
800	1 870	1 920
900	1 950	2 020
1000	2 040	2 110
1100	2 120	2 210
1200	2 210	2 300
1300	2 290	2 390
1400	2 370	2 490
1500	2 460	2 580
1600	2 540	2 680
1700	2 630	2 770
1800	2 710	2 870
1900	2 790	2 960

Uwagi:

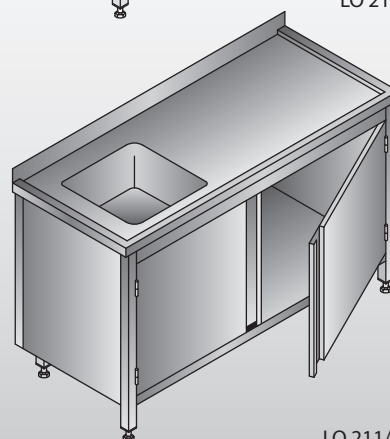
- B=600 zlewozmywak 400 x 400 x 250
- B=700 zlewozmywak 500 x 500 x 250
- drzwi otwierane



LO 211



LO 211/P



LO 211/L

LO 212/P; LO 212/L

STÓŁ ZLEWOZMYWAKOWY 1-ZBIORNIKOWY

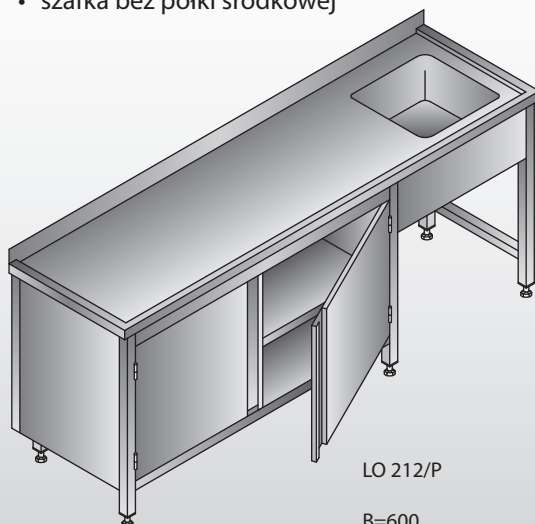
Długość L [mm]	Ceny PLN netto	
	Szerokość B [mm]	
	600	700
1300	2 740	-
1400	2 780	2 990
1500	2 840	3 060
1600	2 890	3 120
1700	2 940	3 180
1800	2 990	3 240
1900	3 050	3 310
2000	3 100	3 370
2100	3 150	3 430
2200	3 200	3 500
2300	3 260	3 560
2400	3 310	3 620
2500	3 360	3 690
2600	3 410	3 750
2700	3 470	3 810
2800	3 520	3 870

Uwagi:

- B=600
zlewozmywak 400 x 400 x 250
- B=700
zlewozmywak 500 x 500 x 250
- drzwi otwierane

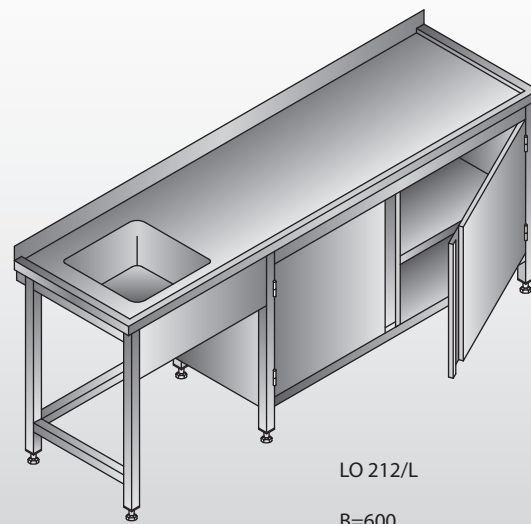
Opcje:

- szafka bez półki środkowej



LO 212/P

B=600
1300 ≤ L ≤ 2800
B=700
1400 ≤ L ≤ 2800



LO 212/L

B=600
1300 ≤ L ≤ 2800
B=700
1400 ≤ L ≤ 2800

LO 213/P; LO 213/L

STÓŁ ZLEWOZMYWAKOWY 1-ZBIORNIKOWY

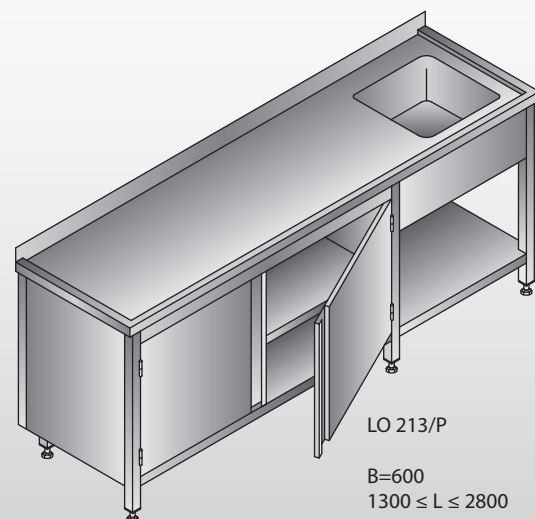
Długość L [mm]	Ceny PLN netto	
	Szerokość B [mm]	
	600	700
1300	2 790	-
1400	2 840	3 050
1500	2 890	3 110
1600	2 940	3 170
1700	2 990	3 230
1800	3 050	3 300
1900	3 100	3 360
2000	3 150	3 420
2100	3 200	3 490
2200	3 260	3 550
2300	3 310	3 610
2400	3 360	3 680
2500	3 410	3 740
2600	3 470	3 800
2700	3 520	3 860
2800	3 570	3 930

Uwagi:

- B=600
zlewozmywak 400 x 400 x 250
- B=700
zlewozmywak 500 x 500 x 250
- drzwi otwierane

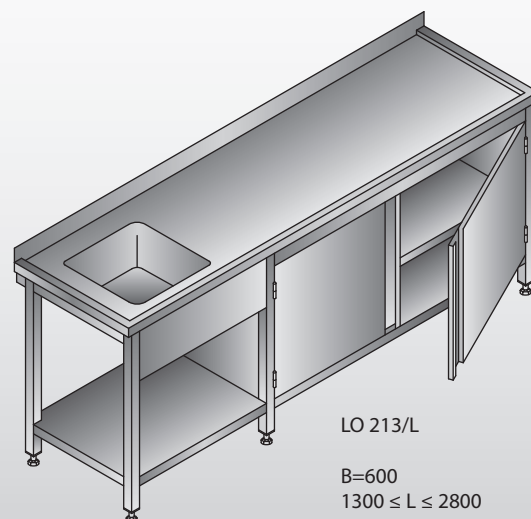
Opcje:

- szafka bez półki środkowej



LO 213/P

B=600
1300 ≤ L ≤ 2800
B=700
1400 ≤ L ≤ 2800



LO 213/L

B=600
1300 ≤ L ≤ 2800
B=700
1400 ≤ L ≤ 2800

LO 214/P; LO 214/L STÓŁ ZLEWOZMYWAKOWY 1-ZBIORNIKOWY

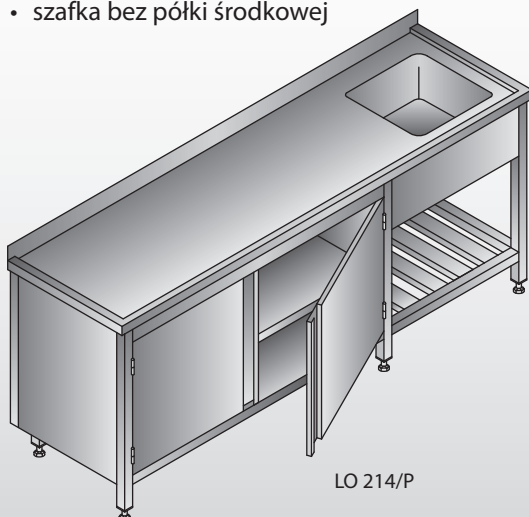
Długość L [mm]	Ceny PLN netto	
	Szerokość B [mm]	
	600	700
1300	2 840	-
1400	2 880	3 090
1500	2 930	3 150
1600	2 980	3 210
1700	3 030	3 280
1800	3 090	3 340
1900	3 140	3 400
2000	3 190	3 470
2100	3 240	3 530
2200	3 300	3 590
2300	3 350	3 650
2400	3 400	3 720
2500	3 450	3 780
2600	3 510	3 840
2700	3 560	3 910
2800	3 610	3 970

Uwagi:

- B=600
zlewozmywak 400 x 400 x 250
- B=700
zlewozmywak 500 x 500 x 250
- drzwi otwierane

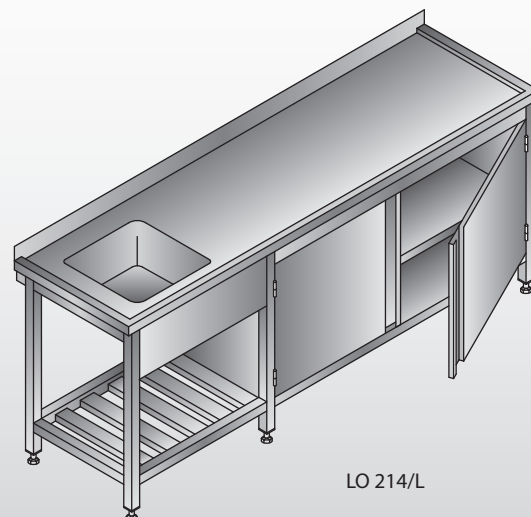
Opcje:

- szafka bez półki środkowej



LO 214/P

B=600
1300 ≤ L ≤ 2800
B=700
1400 ≤ L ≤ 2800



LO 214/L

B=600
1300 ≤ L ≤ 2800
B=700
1400 ≤ L ≤ 2800

LO 215/P; LO 215/L STÓŁ ZLEWOZMYWAKOWY 1-ZBIORNIKOWY

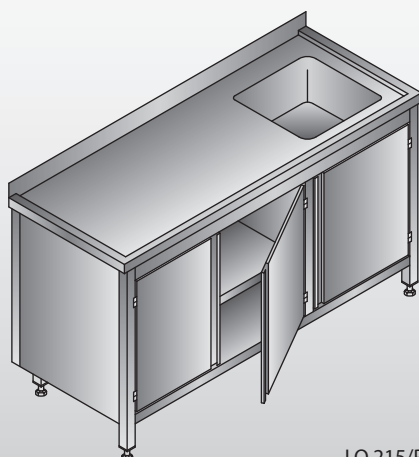
Długość L [mm]	Ceny PLN netto	
	Szerokość B [mm]	
	600	700
1200	2 630	2 840
1300	2 730	2 960
1400	2 840	3 090
1500	2 940	3 210
1600	3 050	3 340
1700	3 150	3 470
1800	3 260	3 590
1900	3 360	3 720
2000	3 470	3 840
2100	3 570	3 970
2200	3 680	4 100
2300	3 780	4 220
2400	3 890	4 350
2500	3 990	4 470

Uwagi:

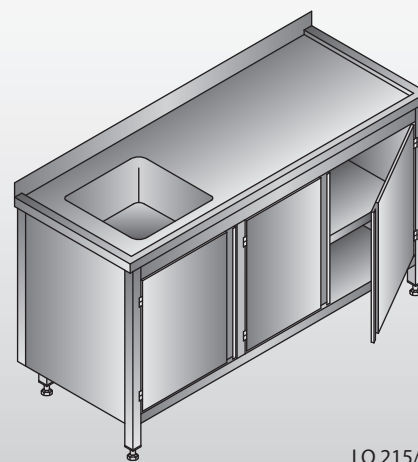
- B=600
zlewozmywak 400 x 400 x 250
- B=700
zlewozmywak 500 x 500 x 250
- drzwi otwierane
- drzwi szafki pod zlewozmywakiem
otwierane na prawą lub lewą stronę

Opcje:

- szafka bez półki środkowej



LO 215/P



LO 215/L

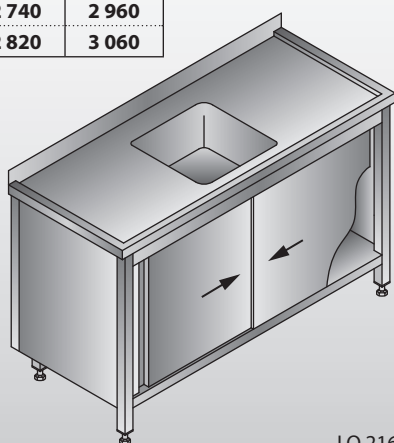
LO 216; LO 216/P; LO 216/L

STÓŁ ZLEWOZMYWAKOWY 1-ZBIORNIKOWY

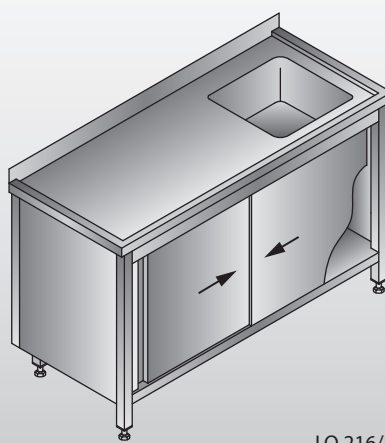
Długość L [mm]	Ceny PLN netto	
	Szerokość B [mm]	
	600	700
800	1 900	2 020
900	1 980	2 110
1000	2 070	2 210
1100	2 150	2 300
1200	2 240	2 390
1300	2 320	2 490
1400	2 400	2 580
1500	2 490	2 680
1600	2 570	2 770
1700	2 660	2 870
1800	2 740	2 960
1900	2 820	3 060

Uwagi:

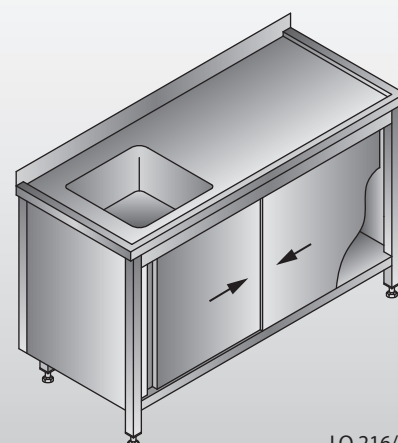
- B=600
zlewozmywak 400 x 400 x 250
- B=700
zlewozmywak 500 x 500 x 250
- drzwi suwane



LO 216



LO 216/P



LO 216/L

LO 217/P; LO 217/L

STÓŁ ZLEWOZMYWAKOWY 1-ZBIORNIKOWY

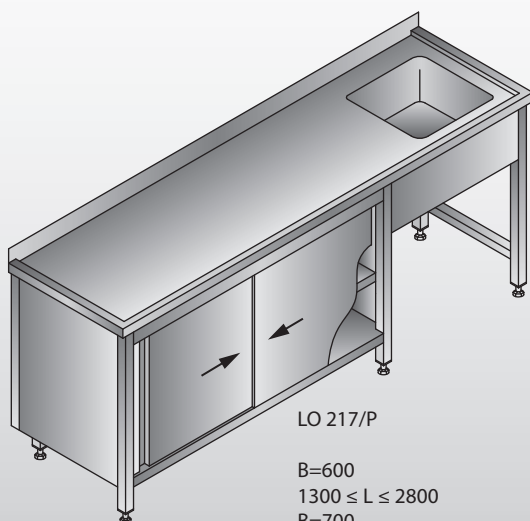
Długość L [mm]	Ceny PLN netto	
	Szerokość B [mm]	
	600	700
1300	2 820	-
1400	2 870	3 080
1500	2 920	3 140
1600	2 970	3 200
1700	3 030	3 270
1800	3 090	3 330
1900	3 140	3 400
2000	3 190	3 470
2100	3 240	3 530
2200	3 300	3 590
2300	3 350	3 650
2400	3 410	3 730
2500	3 470	3 790
2600	3 520	3 850
2700	3 570	3 920
2800	3 620	3 980

Uwagi:

- B=600
zlewozmywak 400 x 400 x 250
- B=700
zlewozmywak 500 x 500 x 250
- drzwi suwane

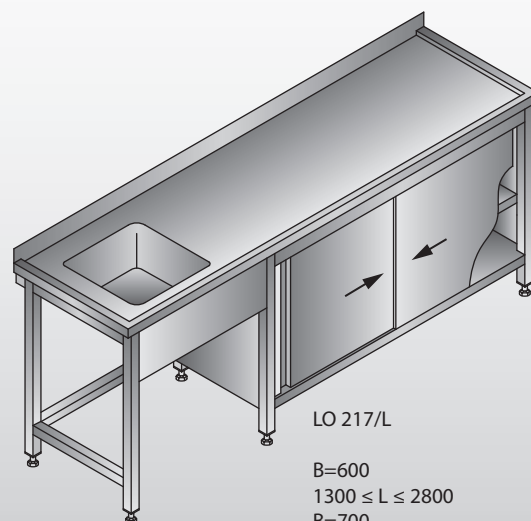
Opcje:

- szafka bez półki środkowej



LO 217/P

B=600
1300 ≤ L ≤ 2800
B=700
1400 ≤ L ≤ 2800



LO 217/L

B=600
1300 ≤ L ≤ 2800
B=700
1400 ≤ L ≤ 2800

LO 218/P; LO 218/L STÓŁ ZLEWOZMYWAKOWY 1-ZBIORNIKOWY

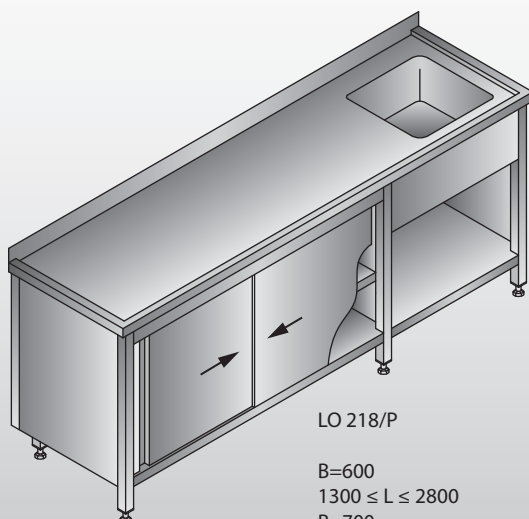
Długość L [mm]	Ceny PLN netto	
	Szerokość B [mm]	
	600	700
1300	2 880	-
1400	2 920	3 140
1500	2 970	3 200
1600	3 020	3 270
1700	3 090	3 330
1800	3 140	3 390
1900	3 190	3 470
2000	3 240	3 530
2100	3 300	3 590
2200	3 350	3 650
2300	3 400	3 720
2400	3 470	3 790
2500	3 520	3 850
2600	3 570	3 920
2700	3 620	3 980
2800	3 680	4 040

Uwagi:

- B=600
zlewozmywak 400 x 400 x 250
- B=700
zlewozmywak 500 x 500 x 250
- drzwi suwane

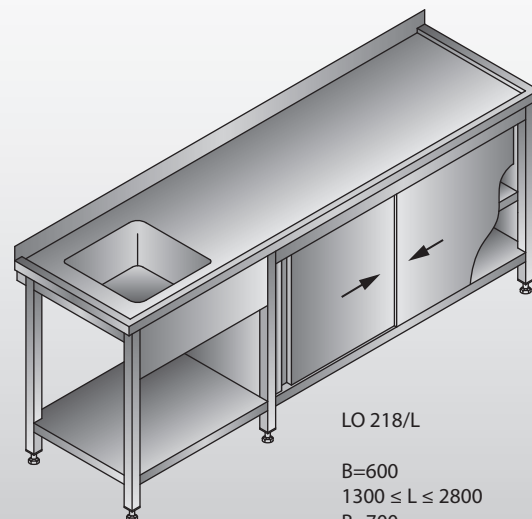
Opcje:

- szafka bez półki środkowej



LO 218/P

B=600
1300 ≤ L ≤ 2800
B=700
1400 ≤ L ≤ 2800



LO 218/L

B=600
1300 ≤ L ≤ 2800
B=700
1400 ≤ L ≤ 2800

LO 219/P; LO 219/L STÓŁ ZLEWOZMYWAKOWY 1-ZBIORNIKOWY

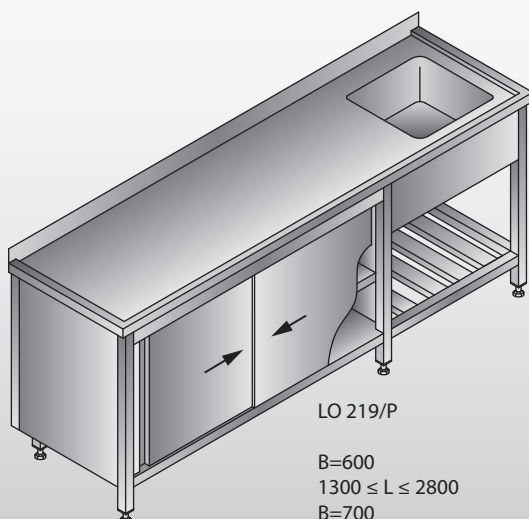
Długość L [mm]	Ceny PLN netto	
	Szerokość B [mm]	
	600	700
1300	2 920	-
1400	2 960	3 180
1500	3 010	3 240
1600	3 070	3 310
1700	3 130	3 370
1800	3 180	3 430
1900	3 230	3 510
2000	3 290	3 570
2100	3 340	3 630
2200	3 390	3 700
2300	3 440	3 760
2400	3 510	3 830
2500	3 560	3 900
2600	3 610	3 960
2700	3 660	4 020
2800	3 720	4 080

Uwagi:

- B=600
zlewozmywak 400 x 400 x 250
- B=700
zlewozmywak 500 x 500 x 250
- drzwi suwane

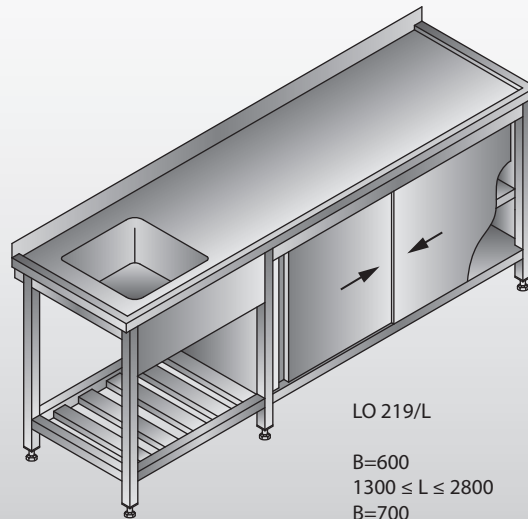
Opcje:

- szafka bez półki środkowej



LO 219/P

B=600
1300 ≤ L ≤ 2800
B=700
1400 ≤ L ≤ 2800



LO 219/L

B=600
1300 ≤ L ≤ 2800
B=700
1400 ≤ L ≤ 2800

LO 220 STÓŁ ZLEWOZMYWAKOWY 1-ZBIORNIKOWY

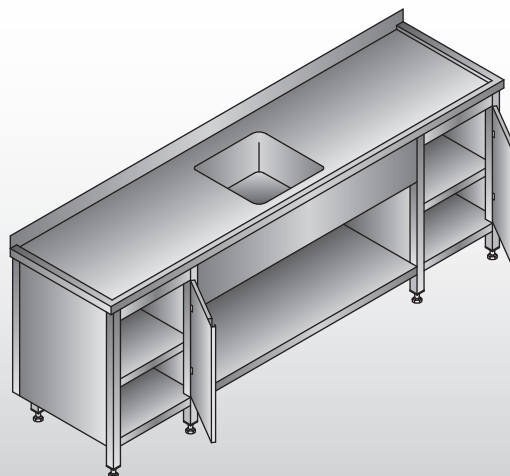
Długość L [mm]	Ceny PLN netto	
	Szerokość B [mm]	
	600	700
2000	3 530	3 790
2100	3 580	3 850
2200	3 630	3 930
2300	3 700	4 010
2400	3 760	4 110
2500	3 840	4 200
2600	3 930	4 290
2700	4 110	4 390
2800	4 200	4 480

Uwagi:

- B=600
zlewozmywak 400 x 400 x 250
- B=700
zlewozmywak 500 x 500 x 250
- drzwi szafek otwierane na prawą
lub lewą stronę

Opcje:

- szafka bez półki środkowej



LO 220/S2 STÓŁ ZLEWOZMYWAKOWY 1-ZBIORNIKOWY

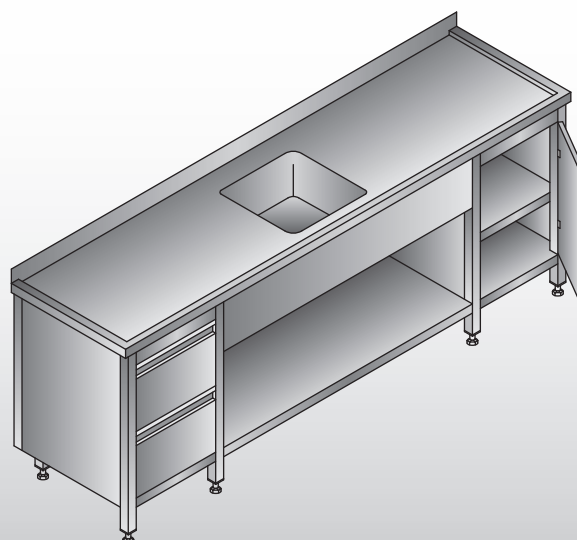
Długość L [mm]	Ceny PLN netto	
	Szerokość B [mm]	
	600	700
2000	3 470	3 860
2100	3 520	3 940
2200	3 580	4 010
2300	3 640	4 080
2400	3 710	4 180
2500	3 780	4 270
2600	3 870	4 370
2700	3 980	4 470
2800	4 100	4 590

Uwagi:

- B=600
zlewozmywak 400 x 400 x 250
- B=700
zlewozmywak 500 x 500 x 250
- drzwi szafki otwierane na prawą
lub lewą stronę
- S2 - dwie szuflady w bloku

Opcje:

- szuflady typu S, S1
- szafka bez półki środkowej



LO 220/S3 STÓŁ ZLEWOZMYWAKOWY 1-ZBIORNIKOWY

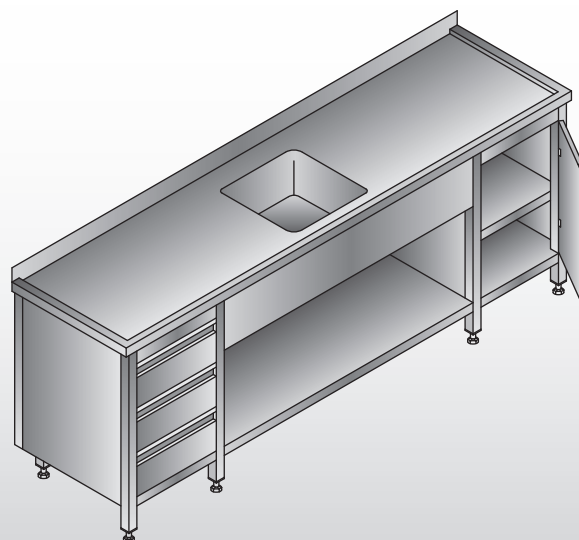
Długość L [mm]	Ceny PLN netto	
	Szerokość B [mm]	
	600	700
2000	3 680	4 070
2100	3 730	4 150
2200	3 790	4 220
2300	3 850	4 290
2400	3 920	4 390
2500	3 990	4 480
2600	4 080	4 580
2700	4 190	4 680
2800	4 310	4 800

Uwagi:

- B=600
zlewozmywak 400 x 400 x 250
- B=700
zlewozmywak 500 x 500 x 250
- drzwi szafki otwierane na prawą
lub lewą stronę
- S3 - trzy szuflady w bloku

Opcje:

- szuflady typu S, S1
- szafka bez półki środkowej



LO 221**STÓŁ ZLEWOZMYWAKOWY 1-ZBIORNIKOWY**

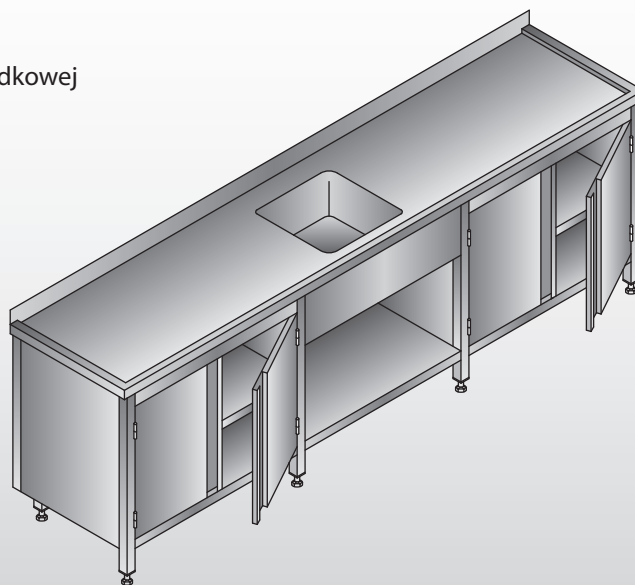
Długość L [mm]	Ceny PLN netto	
	Szerokość B [mm]	
	600	700
2000	4 600	4 810
2400	5 020	5 240
2800	5 460	5 690

Uwagi:

- B=600
zlewozmywak 400 x 400 x 250
- B=700
zlewozmywak 500 x 500 x 250
- drzwi otwierane

Opcje:

- szafki bez półki środkowej

**LO 222****STÓŁ ZLEWOZMYWAKOWY 1-ZBIORNIKOWY**

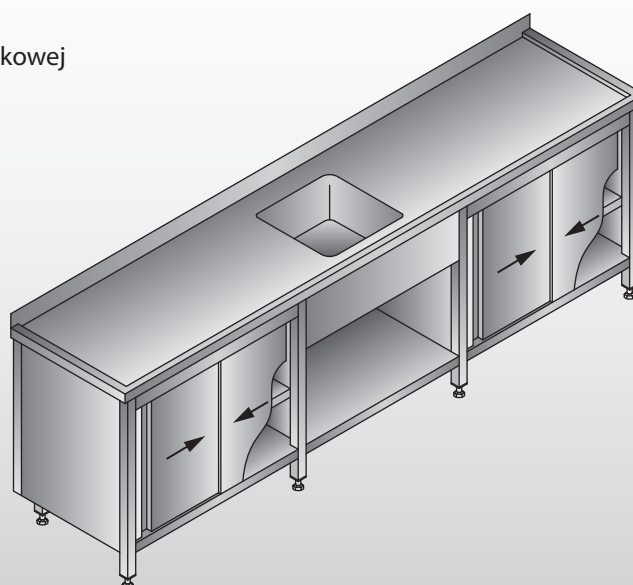
Długość L [mm]	Ceny PLN netto	
	Szerokość B [mm]	
	600	700
2000	4 700	4 910
2400	5 120	5 340
2800	5 590	5 920

Uwagi:

- B=600
zlewozmywak 400 x 400 x 250
- B=700
zlewozmywak 500 x 500 x 250
- drzwi suwane

Opcje:

- szafki bez półki środkowej



LO 223/PS2; LO 223/LS2**STÓŁ ZLEWOZMYWAKOWY 1-ZBIORNIKOWY**

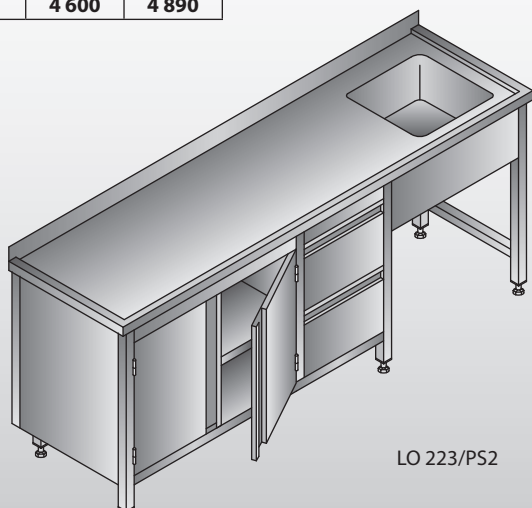
Długość L [mm]	Ceny PLN netto	
	Szerokość B [mm]	
	600	700
2000	3 680	3 970
2100	3 790	4 080
2200	3 910	4 200
2300	4 020	4 320
2400	4 140	4 430
2500	4 250	4 550
2600	4 370	4 660
2700	4 480	4 780
2800	4 600	4 890

Uwagi:

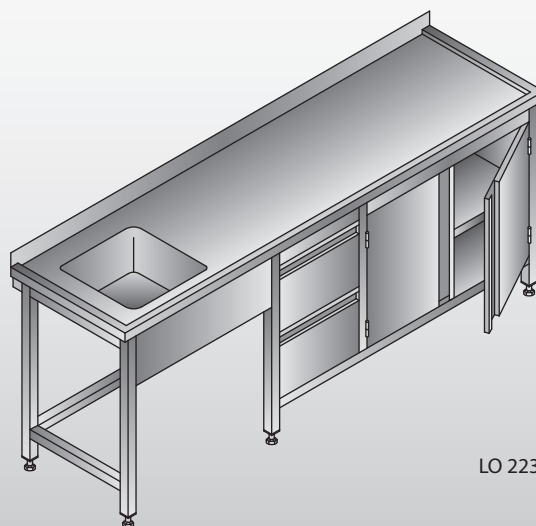
- B=600
zlewozmywak 400 x 400 x 250
- B=700
zlewozmywak 500 x 500 x 250
- drzwi otwierane
- S2 -dwie szuflady w bloku

Opcje:

- szuflady typu S, S1
- szafka bez półki środkowej



LO 223/PS2



LO 223/LS2

LO 223/PS3; LO 223/LS3**STÓŁ ZLEWOZMYWAKOWY 1-ZBIORNIKOWY**

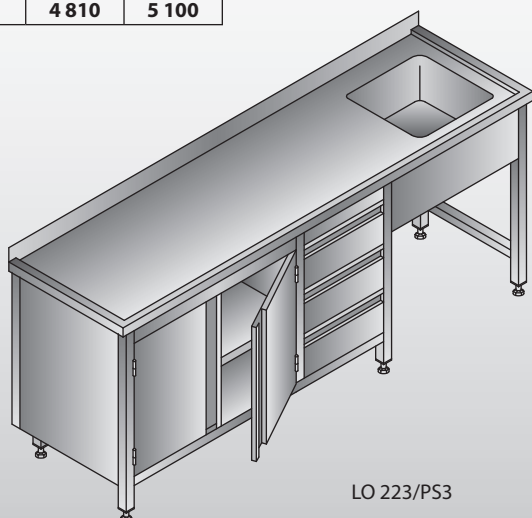
Długość L [mm]	Ceny PLN netto	
	Szerokość B [mm]	
	600	700
2000	3 890	4 180
2100	4 000	4 290
2200	4 120	4 410
2300	4 230	4 530
2400	4 350	4 640
2500	4 460	4 760
2600	4 580	4 870
2700	4 690	4 990
2800	4 810	5 100

Uwagi:

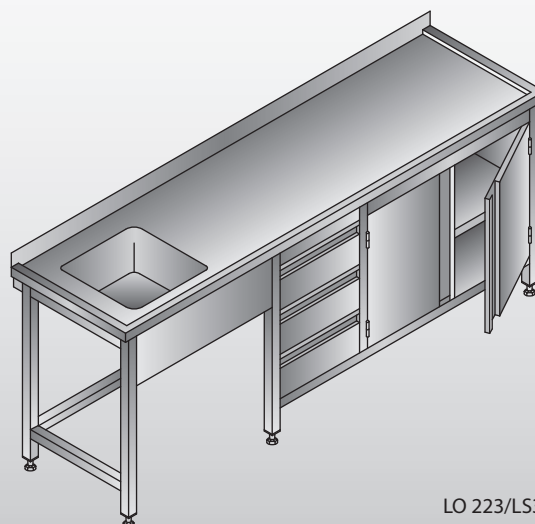
- B=600
zlewozmywak 400 x 400 x 250
- B=700
zlewozmywak 500 x 500 x 250
- drzwi otwierane
- S3 - trzy szuflady w bloku

Opcje:

- szuflady typu S, S1
- szafka bez półki środkowej



LO 223/PS3



LO 223/LS3

LO 224/PS2; LO 224/LS2**STÓŁ ZLEWOZMYWAKOWY 1-ZBIORNIKOWY**

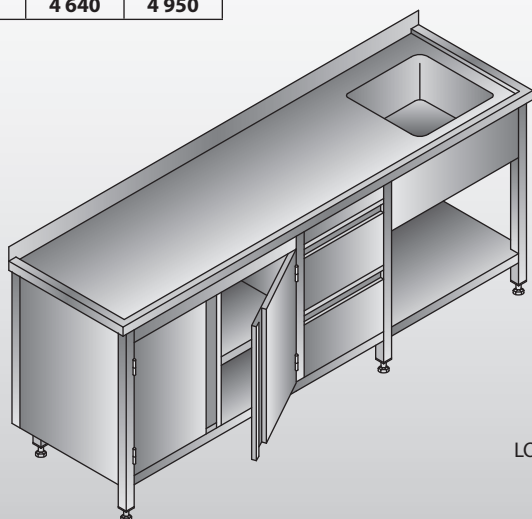
Długość L [mm]	Ceny PLN netto	
	Szerokość B [mm]	
	600	700
2000	3 720	4 020
2100	3 830	4 140
2200	3 950	4 250
2300	4 060	4 370
2400	4 180	4 480
2500	4 290	4 600
2600	4 410	4 710
2700	4 530	4 830
2800	4 640	4 950

Uwagi:

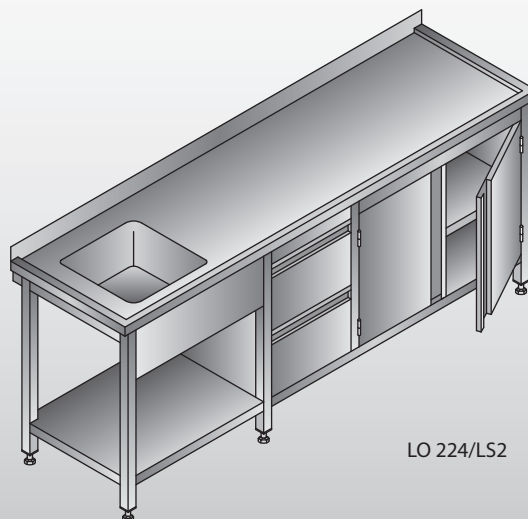
- B=600
zlewozmywak 400 x 400 x 250
- B=700
zlewozmywak 500 x 500 x 250
- drzwi otwierane
- S2 - dwie szuflady w bloku

Opcje:

- szuflady typu S, S1
- szafka bez półki środkowej



LO 224/PS2



LO 224/LS2

LO 224/PS3; LO 224/LS3**STÓŁ ZLEWOZMYWAKOWY 1-ZBIORNIKOWY**

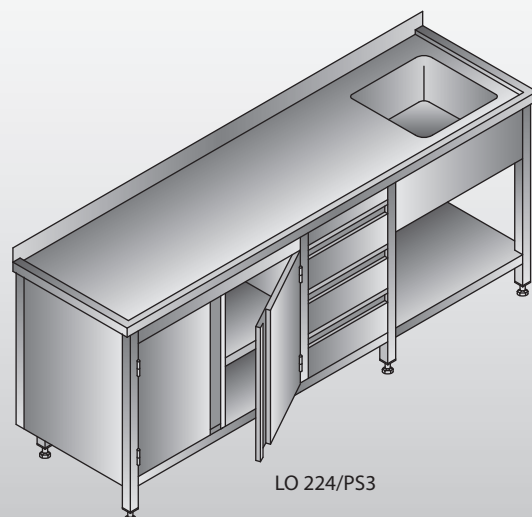
Długość L [mm]	Ceny PLN netto	
	Szerokość B [mm]	
	600	700
2000	3 930	4 230
2100	4 040	4 350
2200	4 160	4 460
2300	4 270	4 580
2400	4 390	4 690
2500	4 500	4 810
2600	4 620	4 920
2700	4 740	5 040
2800	4 850	5 160

Uwagi:

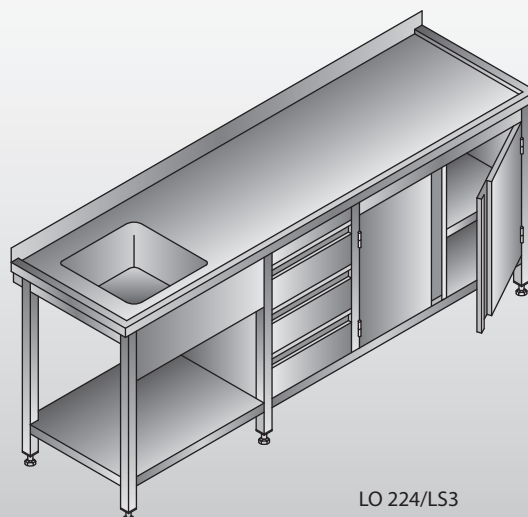
- B=600
zlewozmywak 400 x 400 x 250
- B=700
zlewozmywak 500 x 500 x 250
- drzwi otwierane
- S3 - trzy szuflady w bloku

Opcje:

- szuflady typu S, S1
- szafka bez półki środkowej



LO 224/PS3



LO 224/LS3

LO 225/PS2; LO 225/LS2**STÓŁ ZLEWOZMYWAKOWY 1-ZBIORNIKOWY**

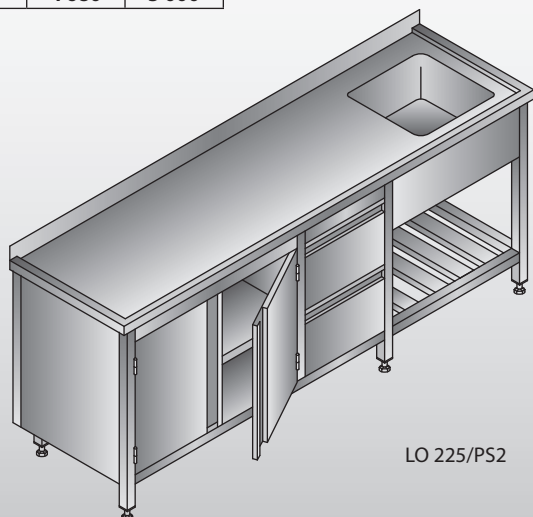
Długość L [mm]	Ceny PLN netto	
	Szerokość B [mm]	
	600	700
2000	3 760	4 070
2100	3 870	4 190
2200	3 990	4 310
2300	4 110	4 420
2400	4 220	4 540
2500	4 340	4 650
2600	4 450	4 770
2700	4 570	4 880
2800	4 680	5 000

Uwagi:

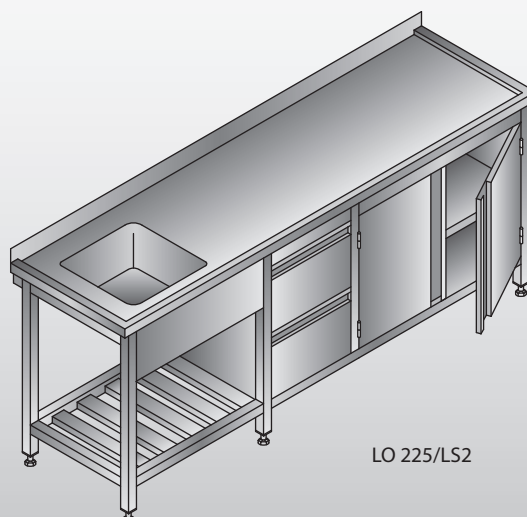
- B=600
zlewozmywak 400 x 400 x 250
- B=700
zlewozmywak 500 x 500 x 250
- drzwi otwierane
- S2 - dwie szuflady w bloku

Opcje:

- szuflady typu S, S1
- szafka bez półki środkowej



LO 225/PS2



LO 225/LS2

LO 225/PS3; LO 225/LS3**STÓŁ ZLEWOZMYWAKOWY 1-ZBIORNIKOWY**

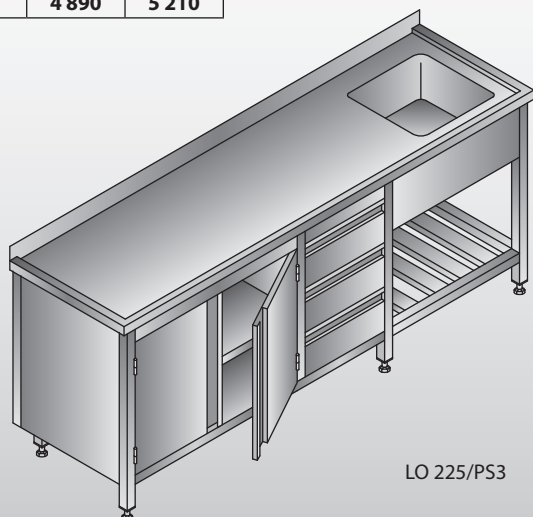
Długość L [mm]	Ceny PLN netto	
	Szerokość B [mm]	
	600	700
2000	3 970	4 280
2100	4 080	4 400
2200	4 200	4 520
2300	4 320	4 630
2400	4 430	4 750
2500	4 550	4 860
2600	4 660	4 980
2700	4 780	5 090
2800	4 890	5 210

Uwagi:

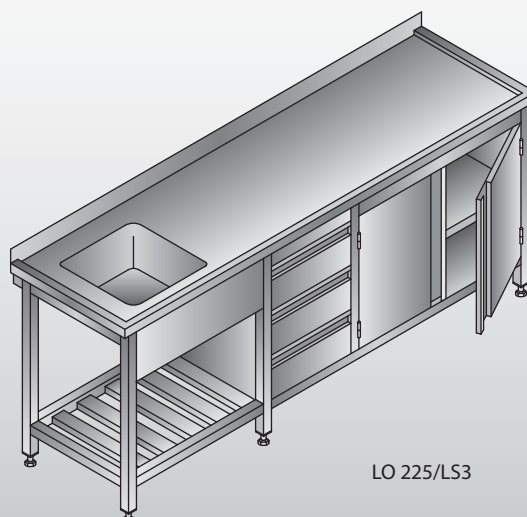
- B=600
zlewozmywak 400 x 400 x 250
- B=700
zlewozmywak 500 x 500 x 250
- drzwi otwierane
- S3 - trzy szuflady w bloku

Opcje:

- szuflady typu S, S1
- szafka bez półki środkowej



LO 225/PS3



LO 225/LS3

LO 226/PS2; LO 226/LS2**STÓŁ ZLEWOZMYWAKOWY 1-ZBIORNIKOWY**

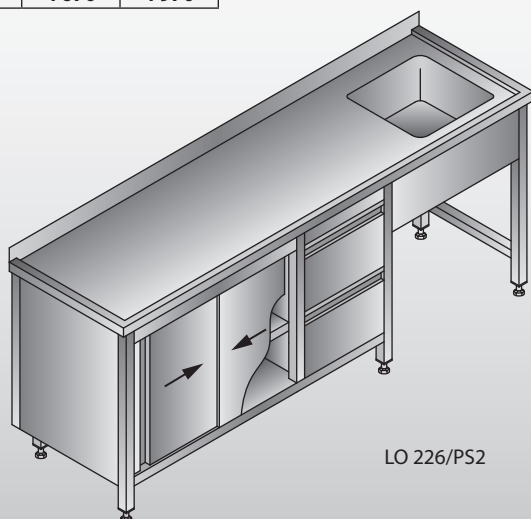
Długość L [mm]	Ceny PLN netto	
	Szerokość B [mm]	
	600	700
2000	3 750	4 040
2100	3 860	4 160
2200	3 980	4 270
2300	4 100	4 390
2400	4 210	4 500
2500	4 330	4 620
2600	4 440	4 740
2700	4 560	4 850
2800	4 670	4 970

Uwagi:

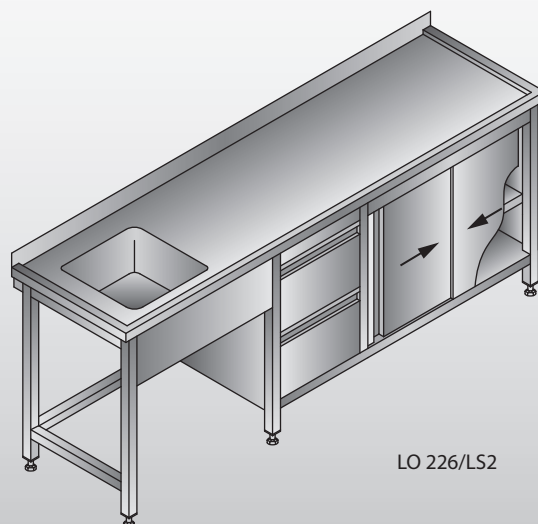
- B=600
zlewozmywak 400 x 400 x 250
- B=700
zlewozmywak 500 x 500 x 250
- drzwi suwane
- S2 - dwie szuflady w bloku

Opcje:

- szuflady typu S, S1
- szafka bez półki środkowej



LO 226/PS2



LO 226/LS2

LO 226/PS3; LO 226/LS3**STÓŁ ZLEWOZMYWAKOWY 1-ZBIORNIKOWY**

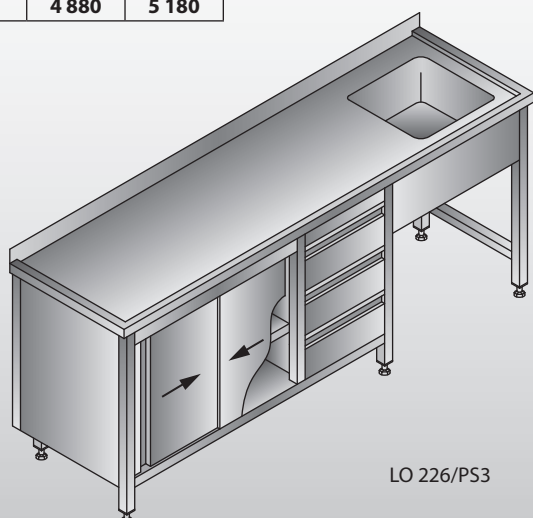
Długość L [mm]	Ceny PLN netto	
	Szerokość B [mm]	
	600	700
2000	3 960	4 250
2100	4 070	4 370
2200	4 190	4 480
2300	4 310	4 600
2400	4 420	4 710
2500	4 540	4 830
2600	4 650	4 950
2700	4 770	5 060
2800	4 880	5 180

Uwagi:

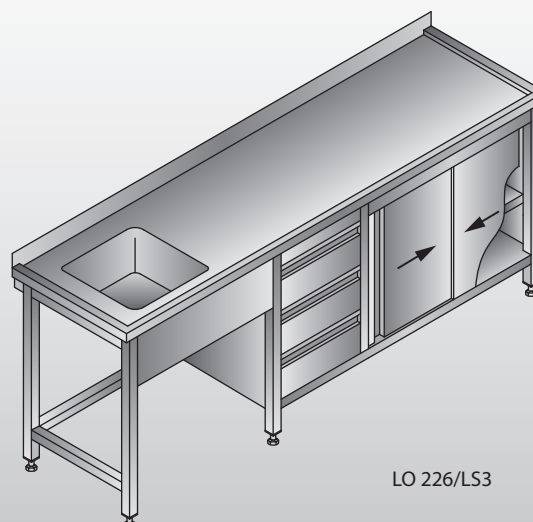
- B=600
zlewozmywak 400 x 400 x 250
- B=700
zlewozmywak 500 x 500 x 250
- drzwi suwane
- S3 - trzy szuflady w bloku

Opcje:

- szuflady typu S, S1
- szafka bez półki środkowej



LO 226/PS3



LO 226/LS3

LO 227/PS2; LO 227/LS2**STÓŁ ZLEWOZMYWAKOWY 1-ZBIORNIKOWY**

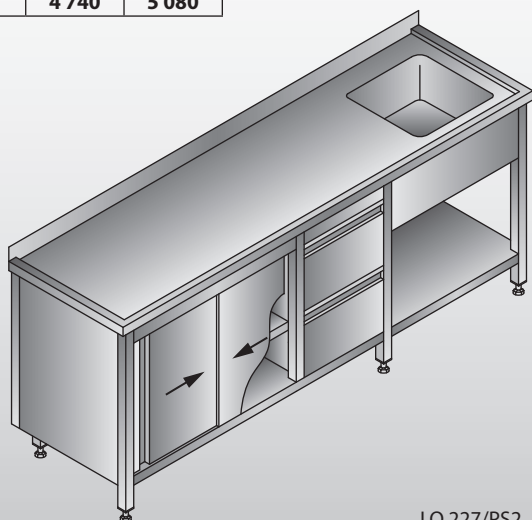
Długość L [mm]	Ceny PLN netto	
	Szerokość B [mm]	
	600	700
2000	3 810	4 160
2100	3 930	4 270
2200	4 040	4 390
2300	4 160	4 500
2400	4 270	4 620
2500	4 390	4 740
2600	4 500	4 850
2700	4 620	4 970
2800	4 740	5 080

Uwagi:

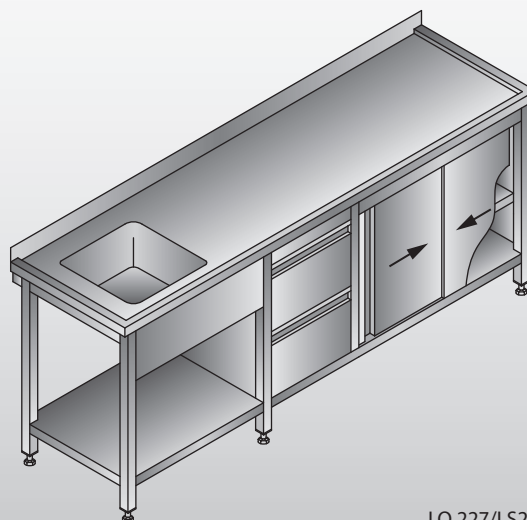
- B=600
zlewozmywak 400 x 400 x 250
- B=700
zlewozmywak 500 x 500 x 250
- drzwi suwane
- S2 - dwie szuflady w bloku

Opcje:

- szuflady typu S, S1
- szafka bez półki środkowej



LO 227/PS2



LO 227/LS2

LO 227/PS3; LO 227/LS3**STÓŁ ZLEWOZMYWAKOWY 1-ZBIORNIKOWY**

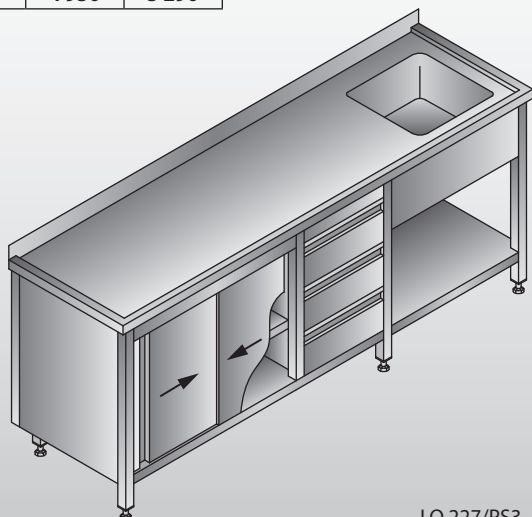
Długość L [mm]	Ceny PLN netto	
	Szerokość B [mm]	
	600	700
2000	4 020	4 370
2100	4 140	4 480
2200	4 250	4 600
2300	4 370	4 710
2400	4 480	4 830
2500	4 600	4 950
2600	4 710	5 060
2700	4 830	5 180
2800	4 950	5 290

Uwagi:

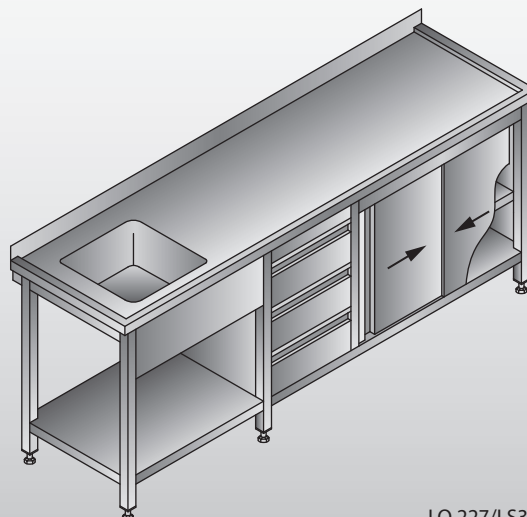
- B=600
zlewozmywak 400 x 400 x 250
- B=700
zlewozmywak 500 x 500 x 250
- drzwi suwane
- S3 - trzy szuflady w bloku

Opcje:

- szuflady typu S, S1
- szafka bez półki środkowej



LO 227/PS3



LO 227/LS3

LO 228/PS2; LO 228/LS2**STÓŁ ZLEWOZMYWAKOWY 1-ZBIORNIKOWY**

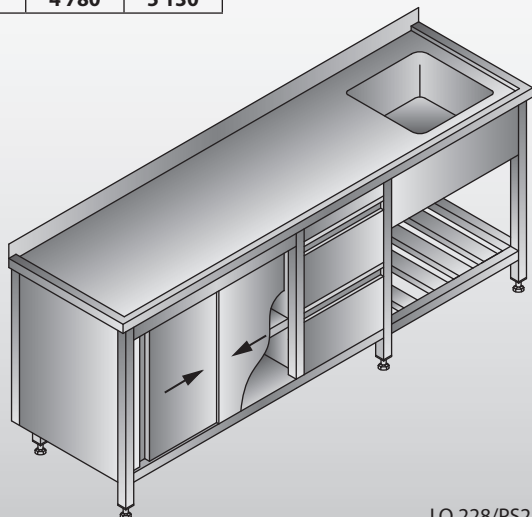
Długość L [mm]	Ceny PLN netto	
	Szerokość B [mm]	
	600	700
2000	3 850	4 210
2100	3 970	4 330
2200	4 080	4 440
2300	4 200	4 560
2400	4 320	4 670
2500	4 430	4 790
2600	4 550	4 900
2700	4 660	5 020
2800	4 780	5 130

Uwagi:

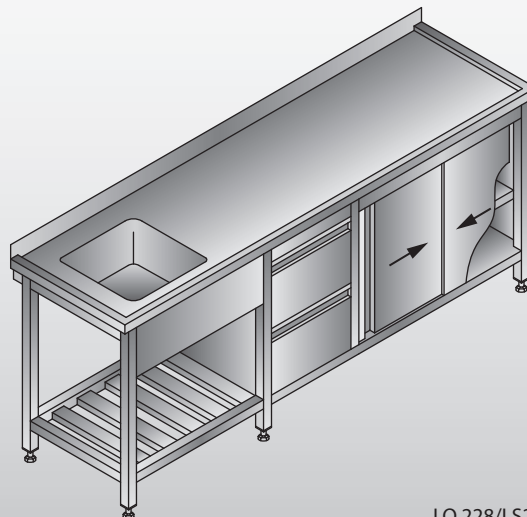
- B=600
zlewozmywak 400 x 400 x 250
- B=700
zlewozmywak 500 x 500 x 250
- drzwi suwane
- S2 - dwie szuflady w bloku

Opcje:

- szuflady typu S, S1
- szafka bez półki środkowej



LO 228/PS2



LO 228/LS2

LO 228/PS3; LO 228/LS3**STÓŁ ZLEWOZMYWAKOWY 1-ZBIORNIKOWY**

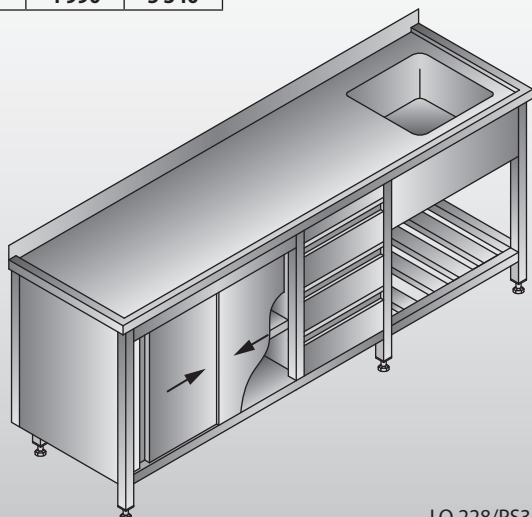
Długość L [mm]	Ceny PLN netto	
	Szerokość B [mm]	
	600	700
2000	4 060	4 420
2100	4 180	4 540
2200	4 290	4 650
2300	4 410	4 770
2400	4 530	4 880
2500	4 640	5 000
2600	4 760	5 110
2700	4 870	5 230
2800	4 990	5 340

Uwagi:

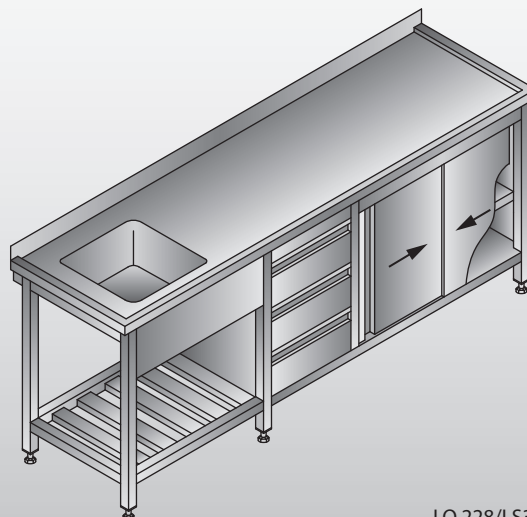
- B=600
zlewozmywak 400 x 400 x 250
- B=700
zlewozmywak 500 x 500 x 250
- drzwi suwane
- S3 - trzy szuflady w bloku

Opcje:

- szuflady typu S, S1
- szafka bez półki środkowej



LO 228/PS3



LO 228/LS3

LO 231; LO 231/P; LO231/L STÓŁ ZLEWOZMYWAKOWY 2-ZBIORNIKOWY

Długość L [mm]	Ceny PLN netto	
	Szerokość B [mm]	
	600	700
800	1 450	-
900	1 480	-
1000	1 510	1 560
1100	1 550	1 610
1200	1 600	1 650
1300	1 640	1 690
1400	1 680	1 730
1500	1 720	1 790
1600	1 760	1 840
1700	1 810	1 890
1800	1 850	1 940
1900	1 890	2 000

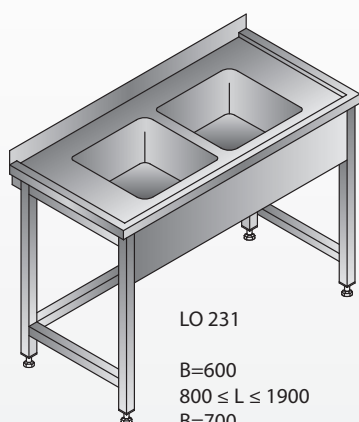
Długość L [mm]	Ceny PLN netto	
	Szerokość B [mm]	
	600	700
2000	2 020	2 230
2100	2 080	2 290
2200	2 140	2 350
2300	2 210	2 420
2400	2 270	2 480
2500	2 330	2 540
2600	2 390	2 600
2700	2 460	2 670
2800	2 520	2 730

Uwagi:

- B=600 L= 800, 900
zlewozmywaki 340 x 370 x 150
- B=600 1000 ≤ L ≤ 2800
zlewozmywaki 400 x 400 x 250
- B=700 L= 800, 900
zlewozmywaki 340 x 370 x 150
- B=700 L= 1000, 1100, 1200
zlewozmywaki 400 x 500 x 250
- B=700 1300 ≤ L ≤ 2800
zlewozmywaki 500 x 500 x 250

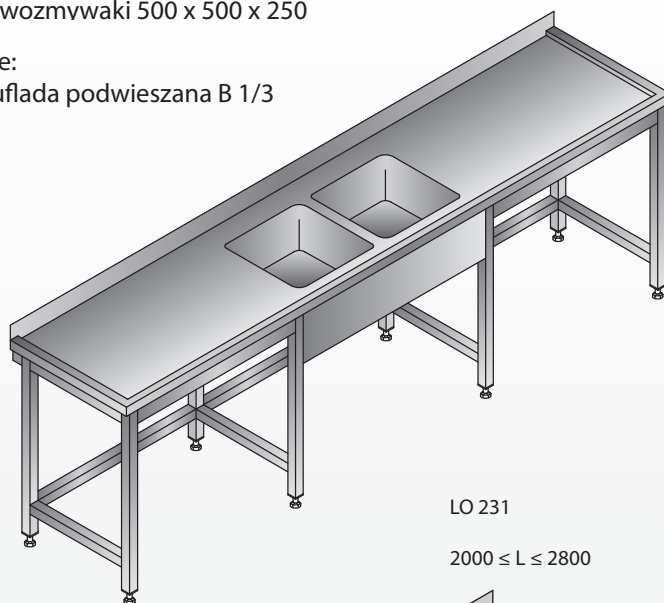
Opcje:

- szuflada podwieszana B 1/3



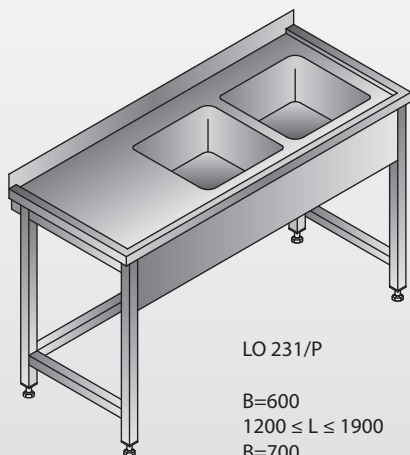
LO 231

B=600
800 ≤ L ≤ 1900
B=700
1000 ≤ L ≤ 1900



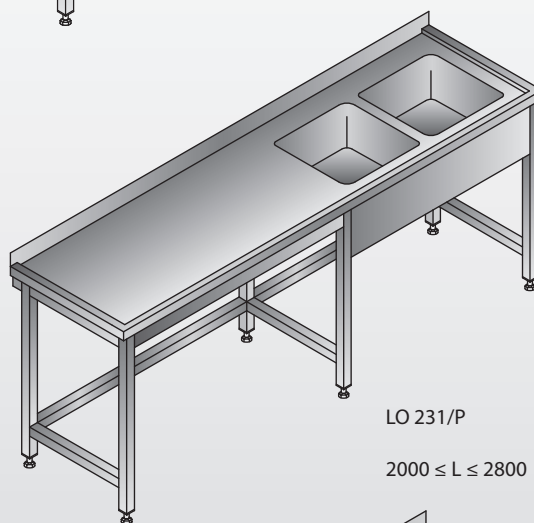
LO 231

2000 ≤ L ≤ 2800



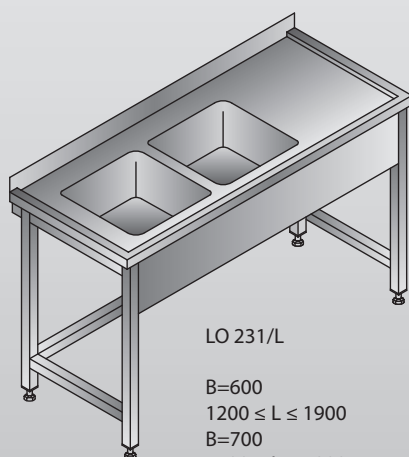
LO 231/P

B=600
1200 ≤ L ≤ 1900
B=700
1400 ≤ L ≤ 1900



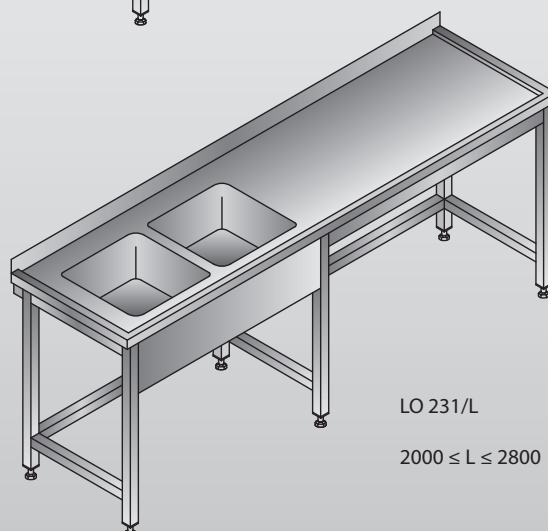
LO 231/P

2000 ≤ L ≤ 2800



LO 231/L

B=600
1200 ≤ L ≤ 1900
B=700
1400 ≤ L ≤ 1900



LO 231/L

2000 ≤ L ≤ 2800

LO 232; LO 232/P; LO232/L STÓŁ ZLEWOZMYWAKOWY 2-ZBIORNIKOWY

Długość L [mm]	Ceny PLN netto	
	Szerokość B [mm]	
	600	700
800	1 670	-
900	1 710	-
1000	1 750	1 810
1100	1 810	1 870
1200	1 860	1 930
1300	1 910	2 000
1400	1 960	2 060
1500	2 020	2 120
1600	2 070	2 180
1700	2 120	2 250
1800	2 170	2 310
1900	2 230	2 370

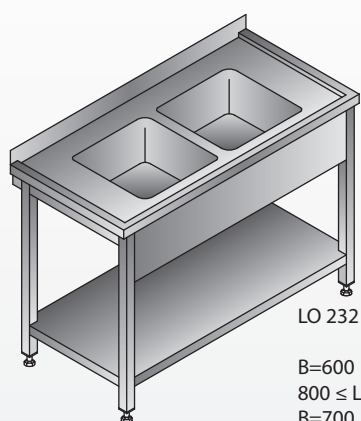
Długość L [mm]	Ceny PLN netto	
	Szerokość B [mm]	
	600	700
2000	2 350	2 560
2100	2 420	2 640
2200	2 470	2 710
2300	2 520	2 780
2400	2 580	2 860
2500	2 660	2 930
2600	2 730	3 000
2700	2 800	3 080
2800	2 880	3 150

Uwagi:

- B=600 L= 800, 900
zlewozmywaki 340 x 370 x 150
- B=600 1000 ≤ L ≤ 2800
zlewozmywaki 400 x 400 x 250
- B=700 L= 800, 900
zlewozmywaki 340 x 370 x 150
- B=700 L= 1000, 1100, 1200
zlewozmywaki 400 x 500 x 250
- B=700 1300 ≤ L ≤ 2800
zlewozmywaki 500 x 500 x 250

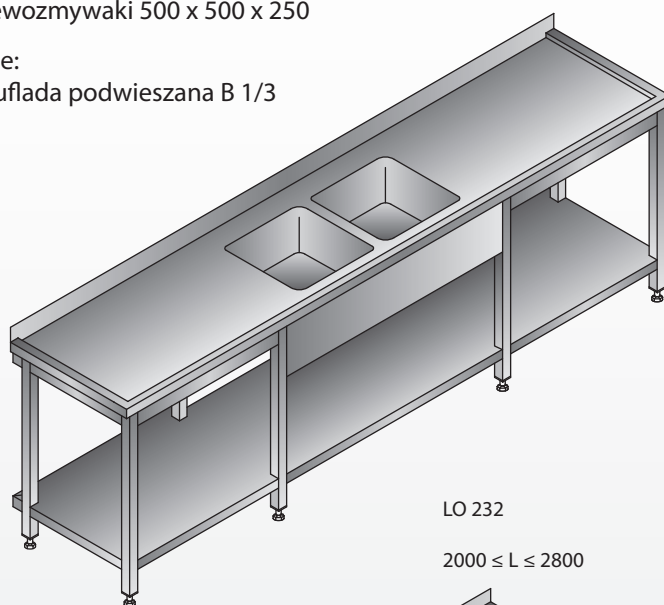
Opcje:

- szuflada podwieszana B 1/3



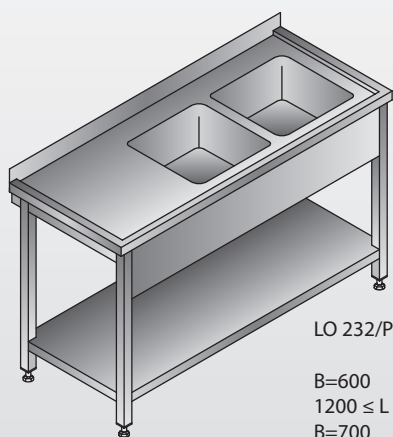
LO 232

B=600
800 ≤ L ≤ 1900
B=700
1000 ≤ L ≤ 1900



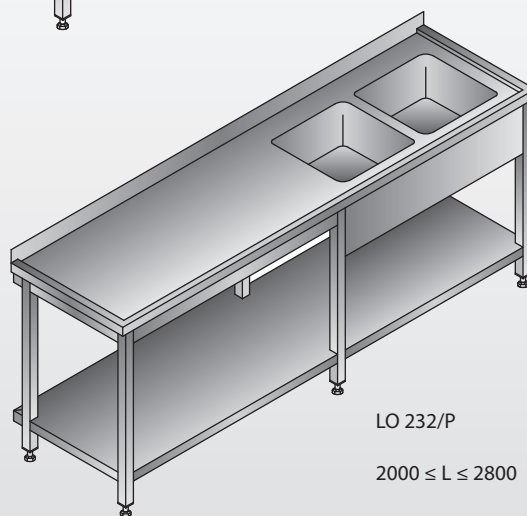
LO 232

2000 ≤ L ≤ 2800



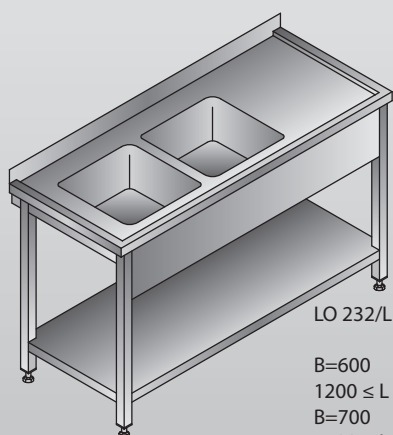
LO 232/P

B=600
1200 ≤ L ≤ 1900
B=700
1400 ≤ L ≤ 1900



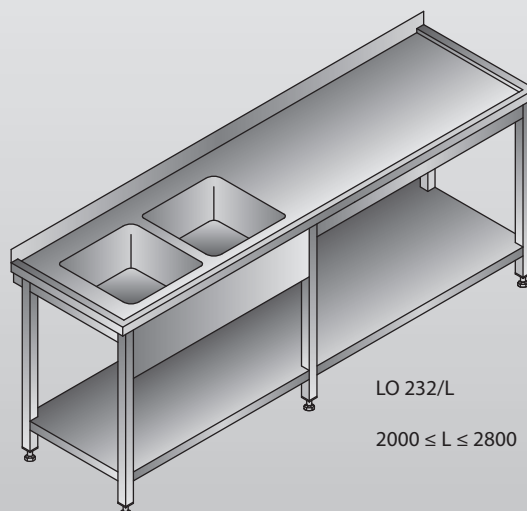
LO 232/P

2000 ≤ L ≤ 2800



LO 232/L

B=600
1200 ≤ L ≤ 1900
B=700
1400 ≤ L ≤ 1900



LO 232/L

2000 ≤ L ≤ 2800

LO 233; LO 233/P; LO233/L STÓŁ ZLEWOZMYWAKOWY 2-ZBIORNIKOWY

Długość L [mm]	Ceny PLN netto	
	Szerokość B [mm]	
	600	700
800	1 700	-
900	1 740	-
1000	1 790	1 840
1100	1 840	1 910
1200	1 900	1 970
1300	1 950	2 040
1400	2 010	2 100
1500	2 060	2 160
1600	2 110	2 230
1700	2 160	2 290
1800	2 220	2 350
1900	2 270	2 430

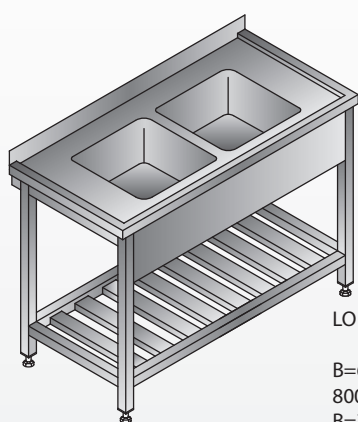
Długość L [mm]	Ceny PLN netto	
	Szerokość B [mm]	
	600	700
2000	2 400	2 610
2100	2 460	2 690
2200	2 510	2 760
2300	2 560	2 840
2400	2 640	2 910
2500	2 710	2 990
2600	2 780	3 070
2700	2 870	3 140
2800	2 940	3 210

Uwagi:

- B=600 L= 800, 900
zlewozmywaki 340 x 370 x 150
- B=600 1000 ≤ L ≤ 2800
zlewozmywaki 400 x 400 x 250
- B=700 L= 800, 900
zlewozmywaki 340 x 370 x 150
- B=700 L= 1000, 1100, 1200
zlewozmywaki 400 x 500 x 250
- B=700 1300 ≤ L ≤ 2800
zlewozmywaki 500 x 500 x 250

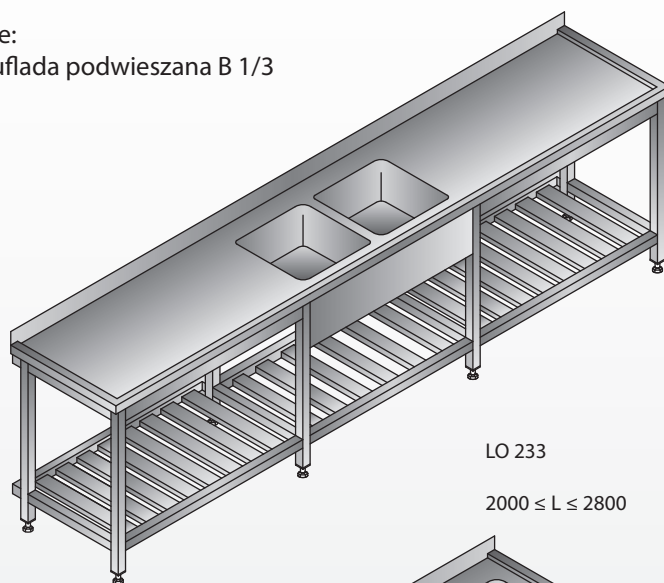
Opcje:

- szuflada podwieszana B 1/3



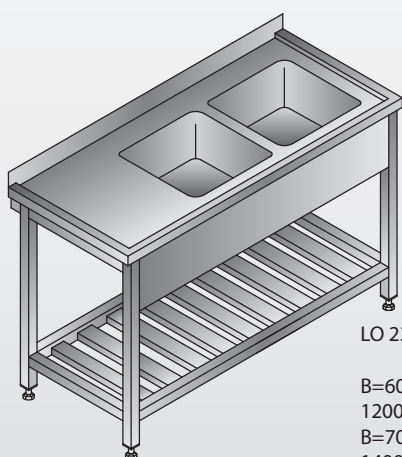
LO 233

B=600
800 ≤ L ≤ 1900
B=700
1000 ≤ L ≤ 1900



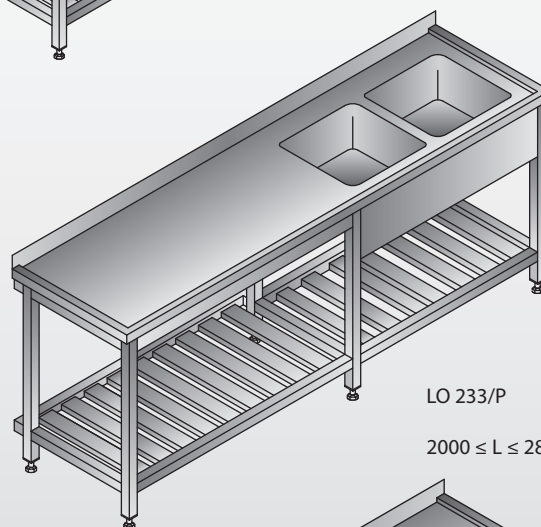
LO 233

2000 ≤ L ≤ 2800



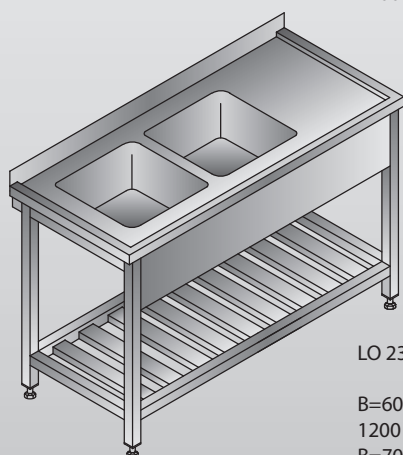
LO 233/P

B=600
1200 ≤ L ≤ 1900
B=700
1400 ≤ L ≤ 1900



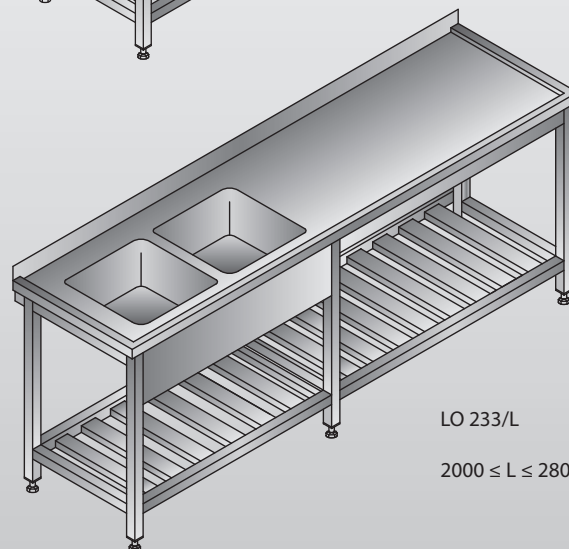
LO 233/P

2000 ≤ L ≤ 2800



LO 233/L

B=600
1200 ≤ L ≤ 1900
B=700
1400 ≤ L ≤ 1900



LO 233/L

2000 ≤ L ≤ 2800

LO 235/P; LO 235/L STÓŁ ZLEWOZMYWAKOWY 2-ZBIORNIKOWY

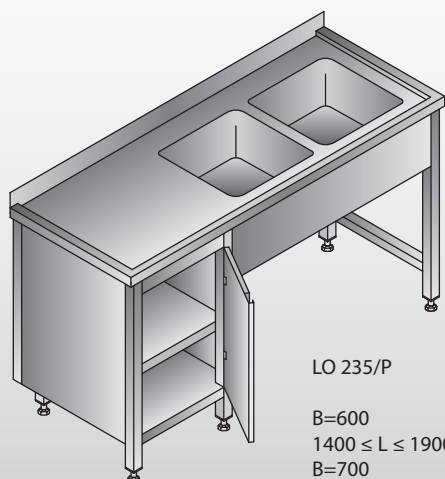
Długość L [mm]	Ceny PLN netto	
	Szerokość B [mm]	
	600	700
1400	2 580	-
1500	2 630	-
1600	2 670	2 990
1700	2 710	3 050
1800	2 750	3 100
1900	2 790	3 150

Uwagi:

- B=600
zlewozmywaki 400 x 400 x 250
- B=700
zlewozmywaki 500 x 500 x 250
- drzwi otwierane na prawą lub lewą stronę

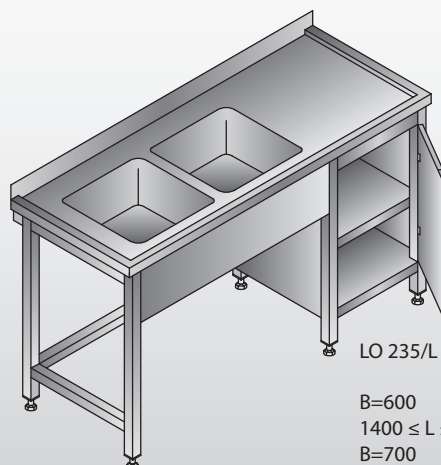
Opcje:

- szafka bez półki środkowej



LO 235/P

B=600
1400 ≤ L ≤ 1900
B=700
1600 ≤ L ≤ 1900



LO 235/L

B=600
1400 ≤ L ≤ 1900
B=700
1600 ≤ L ≤ 1900

LO 236/P; LO 236/L STÓŁ ZLEWOZMYWAKOWY 2-ZBIORNIKOWY

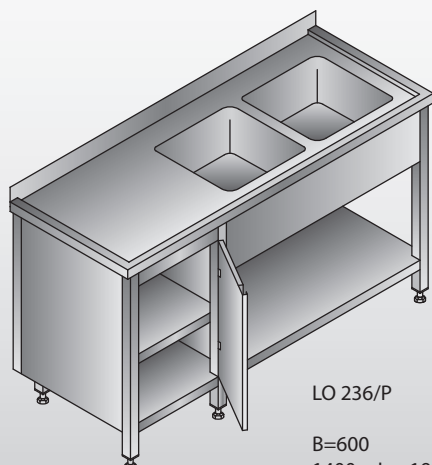
Długość L [mm]	Ceny PLN netto	
	Szerokość B [mm]	
	600	700
1400	2 680	-
1500	2 730	-
1600	2 780	3 120
1700	2 840	3 180
1800	2 890	3 240
1900	2 940	3 310

Uwagi:

- B=600
zlewozmywaki 400 x 400 x 250
- B=700
zlewozmywaki 500 x 500 x 250
- drzwi otwierane na prawą lub lewą stronę

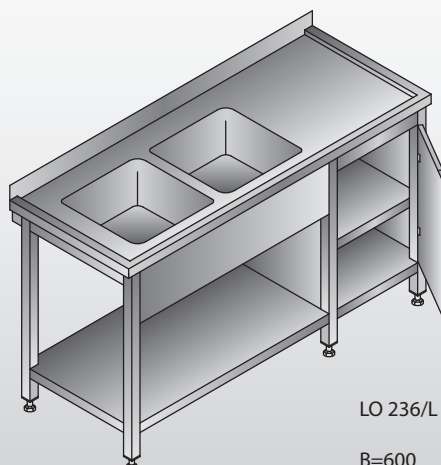
Opcje:

- szafka bez półki środkowej



LO 236/P

B=600
1400 ≤ L ≤ 1900
B=700
1600 ≤ L ≤ 1900



LO 236/L

B=600
1400 ≤ L ≤ 1900
B=700
1600 ≤ L ≤ 1900

LO 237/P; LO 237/L STÓŁ ZLEWOZMYWAKOWY 2-ZBIORNIKOWY

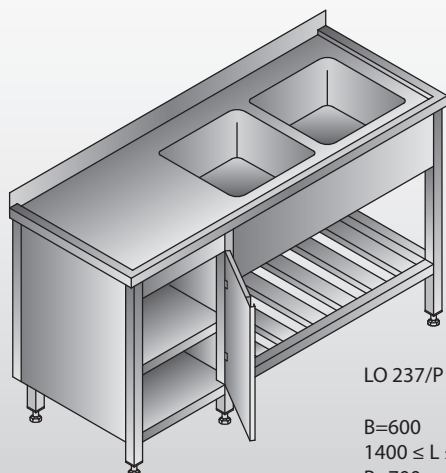
Długość L [mm]	Ceny PLN netto	
	Szerokość B [mm]	
	600	700
1400	2 730	-
1500	2 780	-
1600	2 840	3 180
1700	2 890	3 240
1800	2 950	3 310
1900	3 000	3 370

Uwagi:

- B=600
zlewozmywaki 400 x 400 x 250
- B=700
zlewozmywaki 500 x 500 x 250
- drzwi otwierane na prawą lub lewą stronę

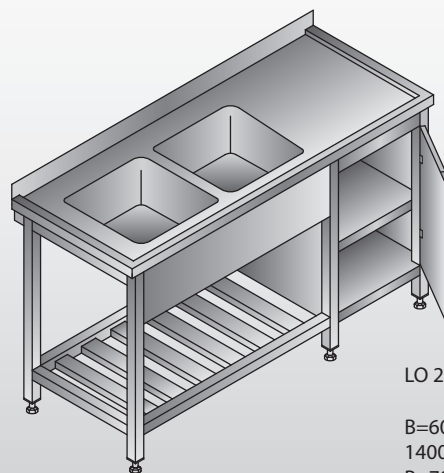
Opcje:

- szafka bez półki środkowej



LO 237/P

B=600
1400 ≤ L ≤ 1900
B=700
1600 ≤ L ≤ 1900



LO 237/L

B=600
1400 ≤ L ≤ 1900
B=700
1600 ≤ L ≤ 1900

LO 238/PS2; LO 238/LS2 STÓŁ ZLEWOZMYWAKOWY 2-ZBIORNIKOWY

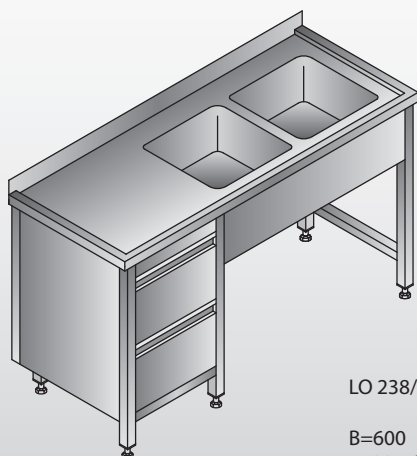
Długość L [mm]	Ceny PLN netto	
	Szerokość B [mm]	
	600	700
1500	3 050	-
1600	3 090	-
1700	3 130	3 640
1800	3 170	3 720
1900	3 210	3 790

Uwagi:

- B=600
zlewozmywaki 400 x 400 x 250
- B=700
zlewozmywaki 500 x 500 x 250
- S2 - dwie szuflady w bloku

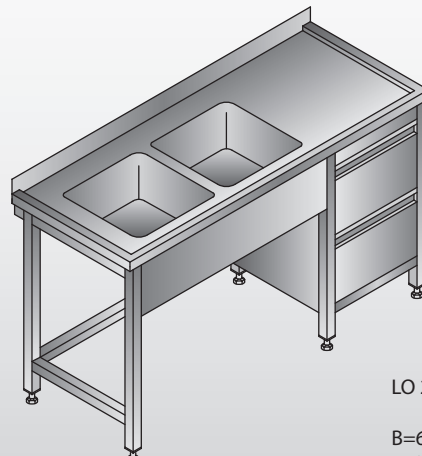
Opcje:

- szuflady typu S, S1



LO 238/PS2

B=600
1500 ≤ L ≤ 1900
B=700
1700 ≤ L ≤ 1900



LO 238/LS2

B=600
1500 ≤ L ≤ 1900
B=700
1700 ≤ L ≤ 1900

LO 238/PS3; LO 238/LS3**STÓŁ ZLEWOZMYWAKOWY 2-ZBIORNIKOWY**

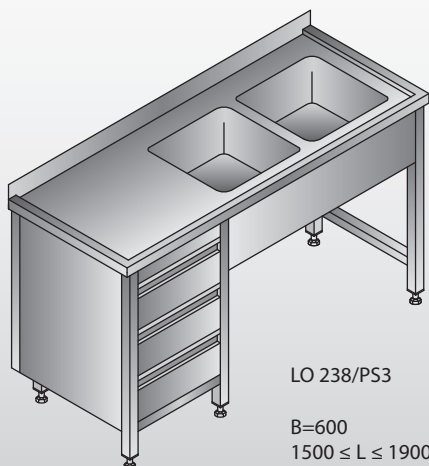
Długość L [mm]	Ceny PLN netto	
	Szerokość B [mm]	
	600	700
1500	3 260	-
1600	3 300	-
1700	3 340	3 850
1800	3 380	3 930
1900	3 420	4 000

Uwagi:

- B=600
zlewozmywaki 400 x 400 x 250
- B=700
zlewozmywaki 500 x 500 x 250
- S3 - trzy szuflady w bloku

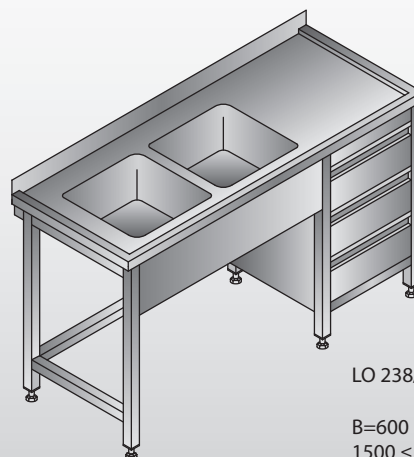
Opcje:

- szuflady typu S, S1



LO 238/PS3

B=600
1500 ≤ L ≤ 1900
B=700
1700 ≤ L ≤ 1900



LO 238/LS3

B=600
1500 ≤ L ≤ 1900
B=700
1700 ≤ L ≤ 1900

LO 239/PS2; LO 239/LS2**STÓŁ ZLEWOZMYWAKOWY 2-ZBIORNIKOWY**

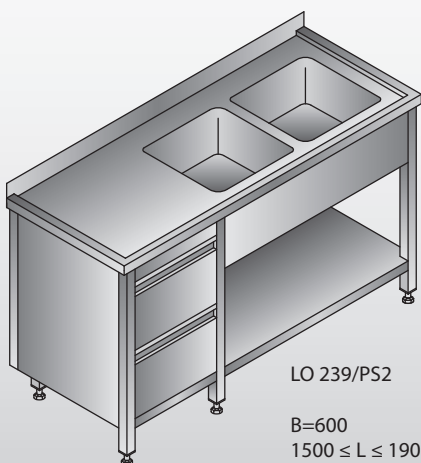
Długość L [mm]	Ceny PLN netto	
	Szerokość B [mm]	
	600	700
1500	3 140	-
1600	3 190	-
1700	3 240	3 710
1800	3 300	3 780
1900	3 350	3 850

Uwagi:

- B=600
zlewozmywaki 400 x 400 x 250
- B=700
zlewozmywaki 500 x 500 x 250
- S2 - dwie szuflady w bloku

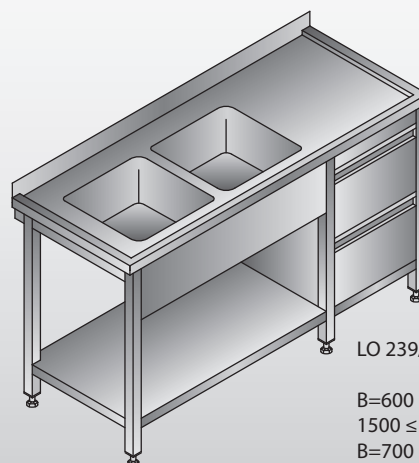
Opcje:

- szuflady typu S, S1



LO 239/PS2

B=600
1500 ≤ L ≤ 1900
B=700
1700 ≤ L ≤ 1900



LO 239/LS2

B=600
1500 ≤ L ≤ 1900
B=700
1700 ≤ L ≤ 1900

LO 239/PS3; LO 239/LS3**STÓŁ ZLEWOZMYWAKOWY 2-ZBIORNIKOWY**

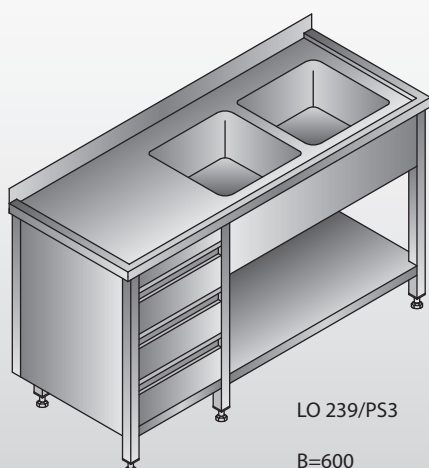
Długość L [mm]	Ceny PLN netto	
	Szerokość B [mm]	
	600	700
1500	3 350	-
1600	3 400	-
1700	3 450	3 920
1800	3 510	3 990
1900	3 560	4 060

Uwagi:

- B=600
zlewozmywaki 400 x 400 x 250
- B=700
zlewozmywaki 500 x 500 x 250
- S3 - trzy szuflady w bloku

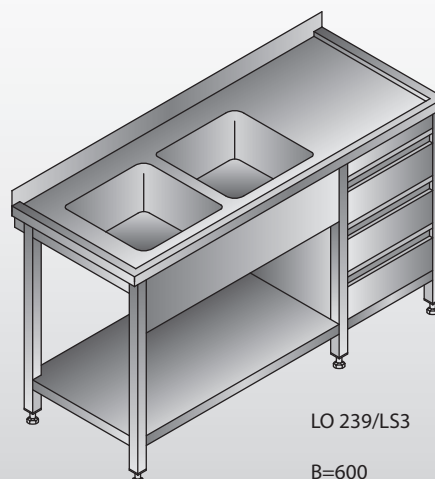
Opcje:

- szuflady typu S, S1



LO 239/PS3

B=600
1500 ≤ L ≤ 1900
B=700
1700 ≤ L ≤ 1900



LO 239/LS3

B=600
1500 ≤ L ≤ 1900
B=700
1700 ≤ L ≤ 1900

LO 240/PS2; LO 240/LS2**STÓŁ ZLEWOZMYWAKOWY 2-ZBIORNIKOWY**

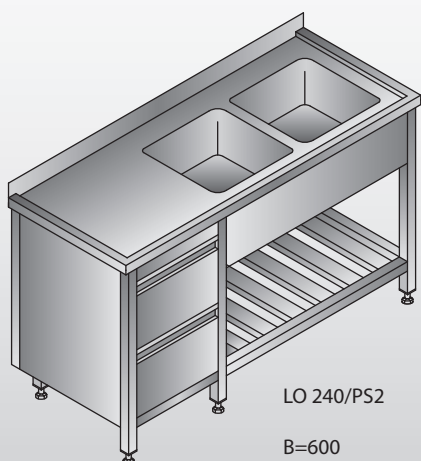
Długość L [mm]	Ceny PLN netto	
	Szerokość B [mm]	
	600	700
1500	3 190	-
1600	3 240	-
1700	3 300	3 760
1800	3 350	3 830
1900	3 400	3 910

Uwagi:

- B=600
zlewozmywaki 400 x 400 x 250
- B=700
zlewozmywaki 500 x 500 x 250
- S2 - dwie szuflady w bloku

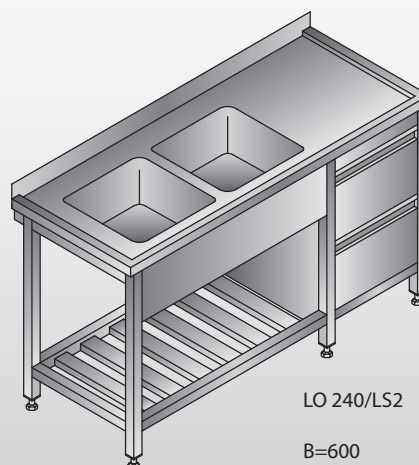
Opcje:

- szuflady typu S, S1



LO 240/PS2

B=600
1500 ≤ L ≤ 1900
B=700
1700 ≤ L ≤ 1900



LO 240/LS2

B=600
1500 ≤ L ≤ 1900
B=700
1700 ≤ L ≤ 1900

LO 240/PS3; LO 240/LS3**STÓŁ ZLEWOZMYWAKOWY 2-ZBIORNIKOWY**

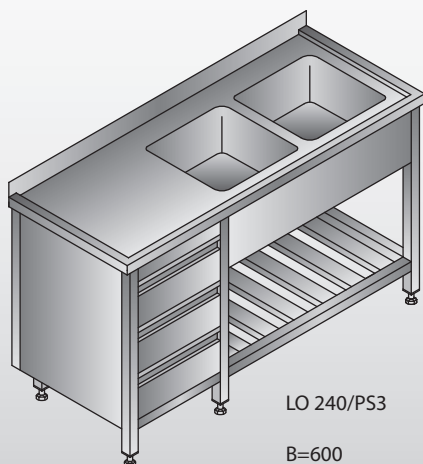
Długość L [mm]	Ceny PLN netto	
	Szerokość B [mm]	
	600	700
1500	3 400	-
1600	3 450	-
1700	3 510	3 970
1800	3 560	4 040
1900	3 610	4 120

Uwagi:

- B=600
zlewozmywaki 400 x 400 x 250
- B=700
zlewozmywaki 500 x 500 x 250
- S3 - trzy szuflady w bloku

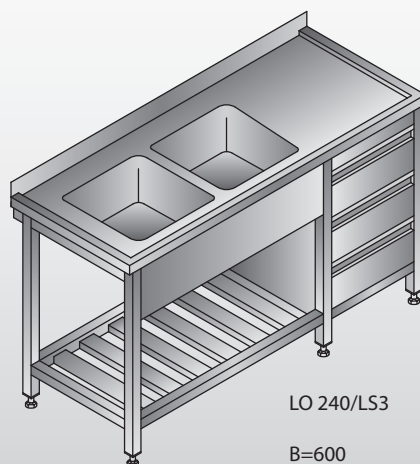
Opcje:

- szuflady typu S, S1



LO 240/PS3

B=600
1500 ≤ L ≤ 1900
B=700
1700 ≤ L ≤ 1900



LO 240/LS3

B=600
1500 ≤ L ≤ 1900
B=700
1700 ≤ L ≤ 1900

LO 241; LO 241/P; LO 241/L**STÓŁ ZLEWOZMYWAKOWY 2-ZBIORNIKOWY**

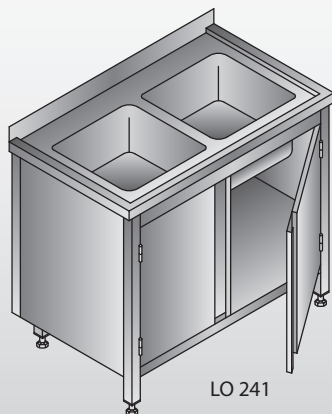
Długość L [mm]	Ceny PLN netto	
	Szerokość B [mm]	
	600	700
800	2 240	-
900	2 310	-
1000	2 380	2 450
1100	2 460	2 540
1200	2 530	2 640
1300	2 600	2 730

Długość L [mm]	Ceny PLN netto	
	Szerokość B [mm]	
	600	700
1400	2 680	2 820
1500	2 750	2 920
1600	2 840	3 010
1700	2 920	3 110
1800	3 000	3 200
1900	3 090	3 300

Uwagi:

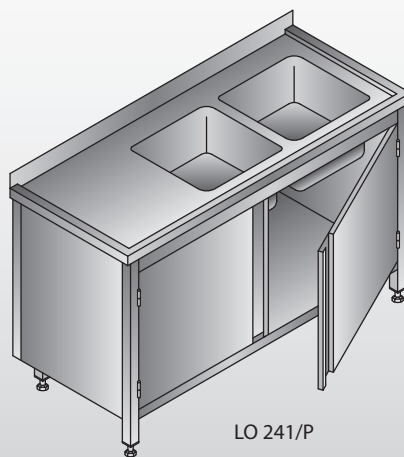
- B=600 L= 800, 900
zlewozmywaki 340 x 370 x 150
- B=600 1000 ≤ L ≤ 1900
zlewozmywaki 400 x 400 x 250
- B=700 L= 800, 900
zlewozmywaki 340 x 370 x 150
- B=700 L= 1000, 1100, 1200
zlewozmywaki 400 x 500 x 250

- B=700 1300 ≤ L ≤ 1900
zlewozmywaki 500 x 500 x 250
- drzwi otwierane



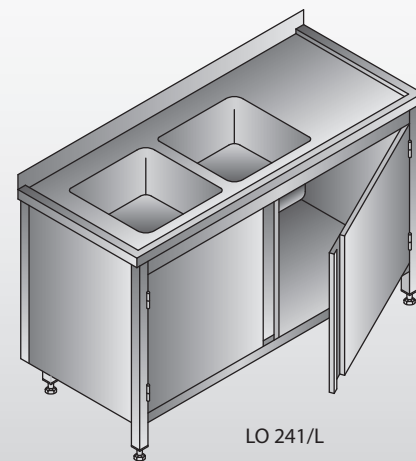
LO 241

B=600
800 ≤ L ≤ 1900
B=700
1000 ≤ L ≤ 1900



LO 241/P

B=600
1200 ≤ L ≤ 1900
B=700
1400 ≤ L ≤ 1900



LO 241/L

B=600
1200 ≤ L ≤ 1900
B=700
1400 ≤ L ≤ 1900

LO 242/P; LO 242/L STÓŁ ZLEWOZMYWAKOWY 2-ZBIORNIKOWY

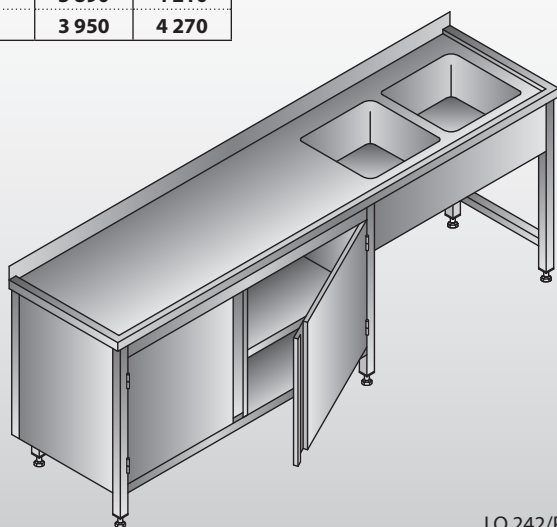
Długość L [mm]	Ceny PLN netto	
	Szerokość B [mm]	
	600	700
2000	3 440	3 770
2100	3 510	3 830
2200	3 570	3 900
2300	3 630	3 960
2400	3 700	4 020
2500	3 760	4 080
2600	3 820	4 150
2700	3 890	4 210
2800	3 950	4 270

Uwagi:

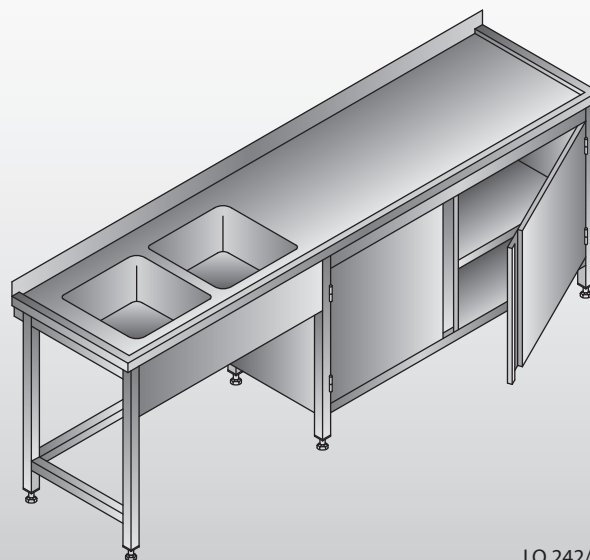
- B=600
zlewozmywaki 400 x 400 x 250
- B=700
zlewozmywaki 500 x 500 x 250
- drzwi otwierane

Opcje:

- szafka bez półki środkowej



LO 242/P



LO 242/L

LO 243/P; LO 243/L STÓŁ ZLEWOZMYWAKOWY 2-ZBIORNIKOWY

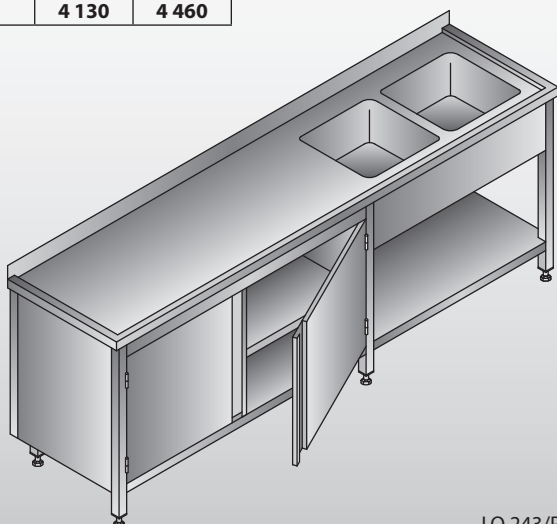
Długość L [mm]	Ceny PLN netto	
	Szerokość B [mm]	
	600	700
2000	3 620	3 960
2100	3 690	4 020
2200	3 750	4 080
2300	3 810	4 150
2400	3 870	4 210
2500	3 940	4 270
2600	4 000	4 340
2700	4 060	4 400
2800	4 130	4 460

Uwagi:

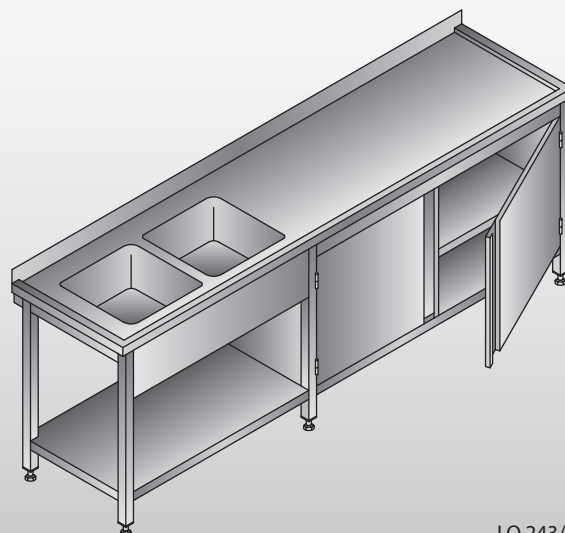
- B=600
zlewozmywaki 400 x 400 x 250
- B=700
zlewozmywaki 500 x 500 x 250
- drzwi otwierane

Opcje:

- szafka bez półki środkowej



LO 243/P



LO 243/L

LO 244/P; LO 244/L STÓŁ ZLEWOZMYWAKOWY 2-ZBIORNIKOWY

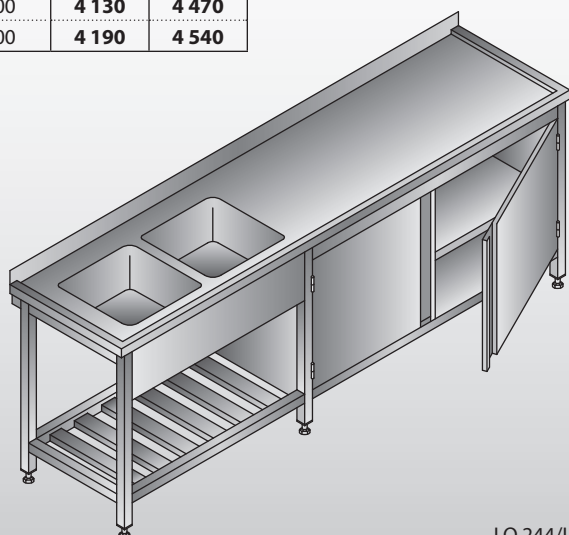
Długość L [mm]	Ceny PLN netto	
	Szerokość B [mm]	
	600	700
2000	3 690	4 030
2100	3 750	4 100
2200	3 810	4 160
2300	3 870	4 220
2400	3 940	4 280
2500	4 000	4 350
2600	4 060	4 410
2700	4 130	4 470
2800	4 190	4 540

Uwagi:

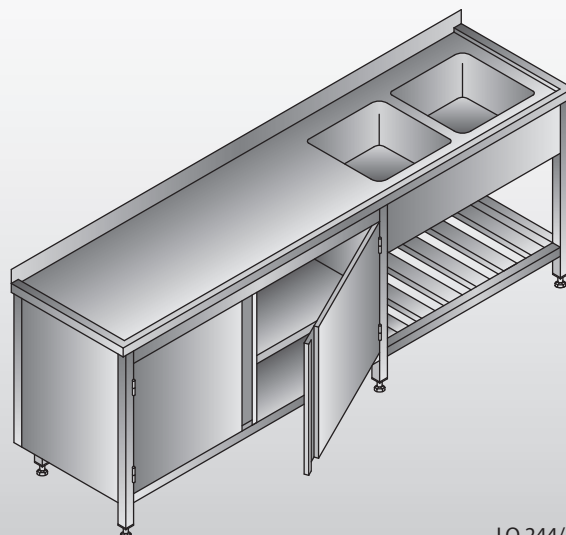
- B=600
zlewozmywaki 400 x 400 x 250
- B=700
zlewozmywaki 500 x 500 x 250
- drzwi otwierane

Opcje:

- szafka bez półki środkowej



LO 244/L



LO 244/P

LO 245/P; LO 245/L STÓŁ ZLEWOZMYWAKOWY 2-ZBIORNIKOWY

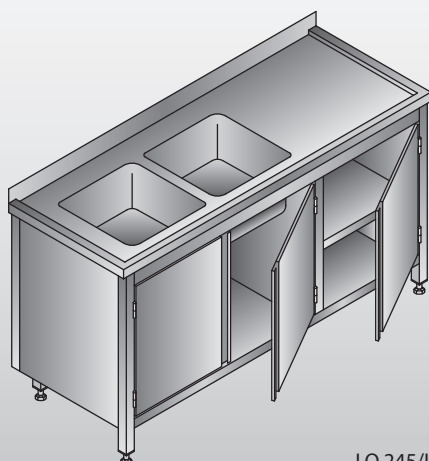
Długość L [mm]	Ceny PLN netto	
	Szerokość B [mm]	
	600	700
1800	2 990	3 200
1900	3 100	3 330
2000	3 200	3 450
2100	3 310	3 580
2200	3 410	3 710
2300	3 520	3 830
2400	3 620	3 960
2500	3 730	4 080

Uwagi:

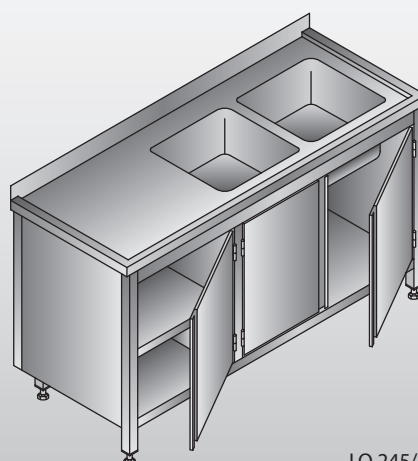
- B=600
zlewozmywaki 400 x 400 x 250
- B=700
zlewozmywaki 500 x 500 x 250
- drzwi szafki jednodrzwiowej otwierane
na prawą lub lewą stronę

Opcje:

- szafka bez półki środkowej



LO 245/L



LO 245/P

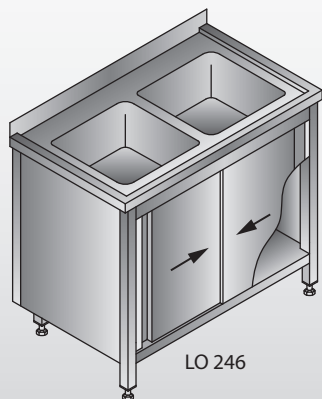
LO 246; LO 246/P; LO 246/L STÓŁ ZLEWOZMYWAKOWY 2-ZBIORNIKOWY

Długość L [mm]	Ceny PLN netto	
	Szerokość B [mm]	
	600	700
800	2 360	-
900	2 420	-
1000	2 470	2 570
1100	2 520	2 650
1200	2 570	2 720
1300	2 650	2 800
1400	2 720	2 890

Długość L [mm]	Ceny PLN netto	
	Szerokość B [mm]	
	600	700
1500	2 790	2 980
1600	2 880	3 080
1700	2 960	3 170
1800	3 060	3 270
1900	3 150	3 360

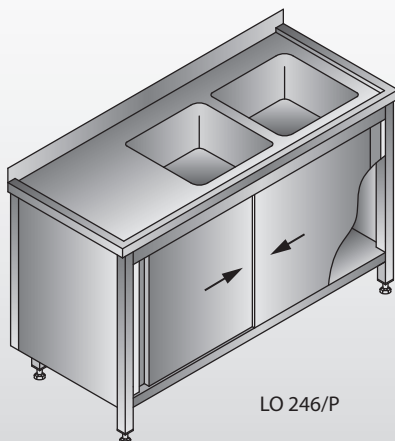
Uwagi:

- B=600 L= 800, 900
zlewozmywaki 340 x 370 x 150
- B=600 1000 ≤ L ≤ 1900
zlewozmywaki 400 x 400 x 250
- B=700 L= 800, 900
zlewozmywaki 340 x 370 x 150
- B=700 L= 1000, 1100, 1200
zlewozmywaki 400 x 500 x 250
- B=700 1300 ≤ L ≤ 1900
zlewozmywaki 500 x 500 x 250
- drzwi suwane



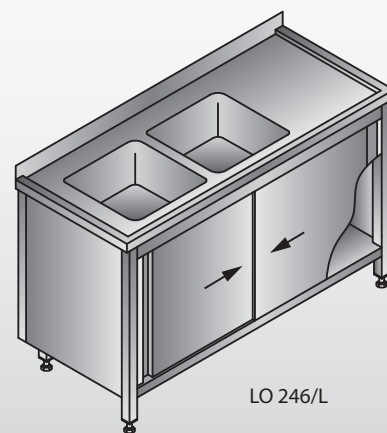
LO 246

B=600
800 ≤ L ≤ 1900
B=700
1000 ≤ L ≤ 1900



LO 246/P

B=600
1200 ≤ L ≤ 1900
B=700
1400 ≤ L ≤ 1900



LO 246/L

B=600
1200 ≤ L ≤ 1900
B=700
1400 ≤ L ≤ 1900

LO 247/P; LO 247/L STÓŁ ZLEWOZMYWAKOWY 2-ZBIORNIKOWY

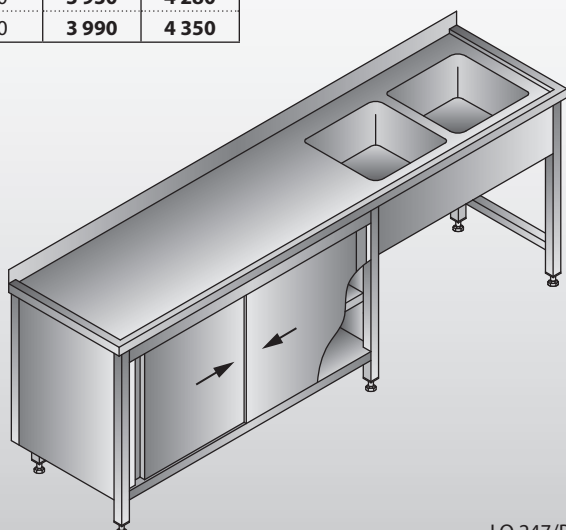
Długość L [mm]	Ceny PLN netto	
	Szerokość B [mm]	
	600	700
2000	3 520	3 860
2100	3 570	3 920
2200	3 620	3 970
2300	3 680	4 030
2400	3 740	4 100
2500	3 800	4 160
2600	3 860	4 220
2700	3 930	4 280
2800	3 990	4 350

Uwagi:

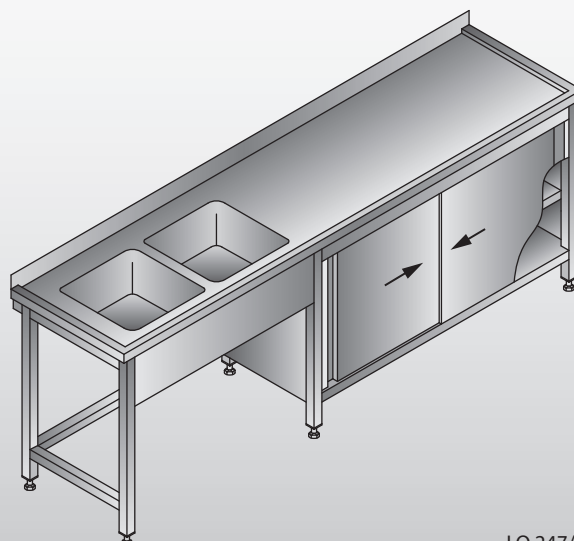
- B=600
zlewozmywaki 400 x 400 x 250
- B=700
zlewozmywaki 500 x 500 x 250
- drzwi suwane

Opcje:

- szafka bez półki środkowej



LO 247/P



LO 247/L

LO 248/P; LO 248/L**STÓŁ ZLEWOZMYWAKOWY 2-ZBIORNIKOWY**

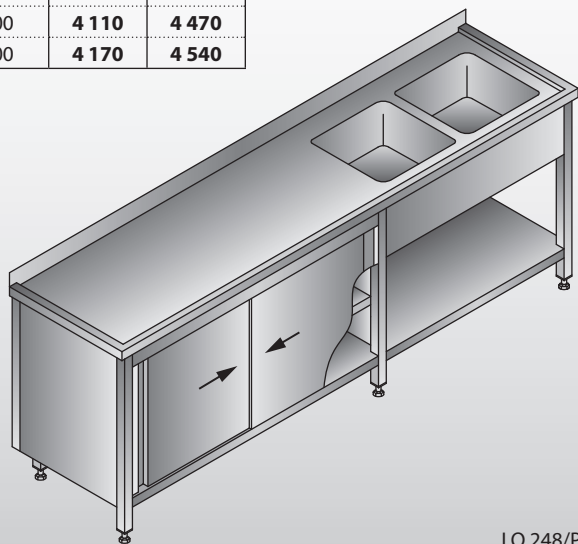
Długość L [mm]	Ceny PLN netto	
	Szerokość B [mm]	
	600	700
2000	3 700	4 050
2100	3 750	4 110
2200	3 800	4 160
2300	3 850	4 220
2400	3 920	4 280
2500	3 980	4 350
2600	4 040	4 410
2700	4 110	4 470
2800	4 170	4 540

Uwagi:

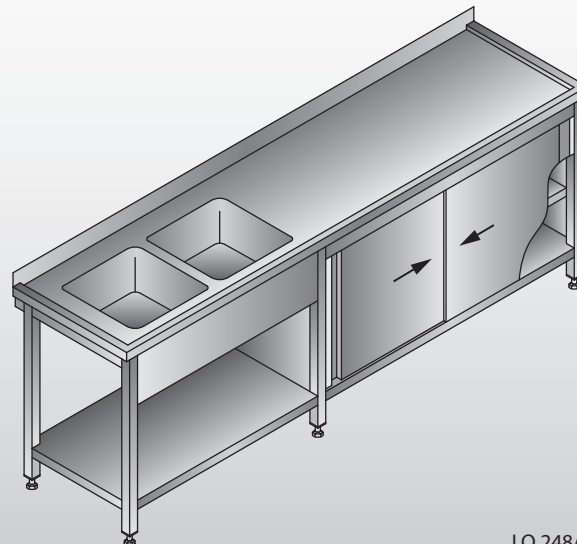
- B=600
zlewozmywaki 400 x 400 x 250
- B=700
zlewozmywaki 500 x 500 x 250
- drzwi suwane

Opcje:

- szafka bez półki środkowej



LO 248/P



LO 248/L

LO 249/P; LO 249/L**STÓŁ ZLEWOZMYWAKOWY 2-ZBIORNIKOWY**

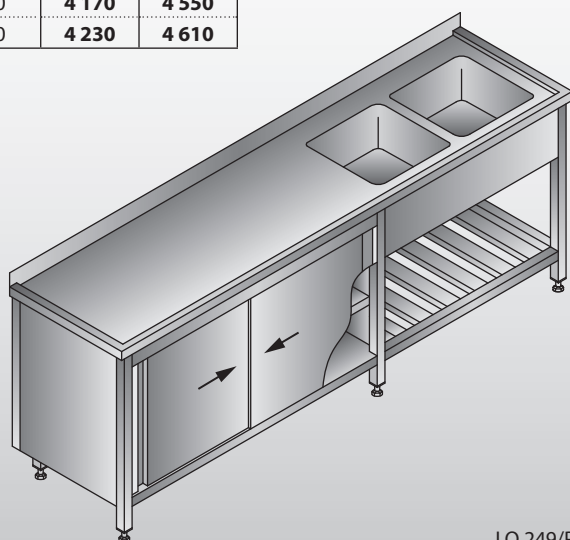
Długość L [mm]	Ceny PLN netto	
	Szerokość B [mm]	
	600	700
2000	3 760	4 130
2100	3 810	4 180
2200	3 860	4 230
2300	3 920	4 290
2400	3 980	4 360
2500	4 040	4 420
2600	4 110	4 480
2700	4 170	4 550
2800	4 230	4 610

Uwagi:

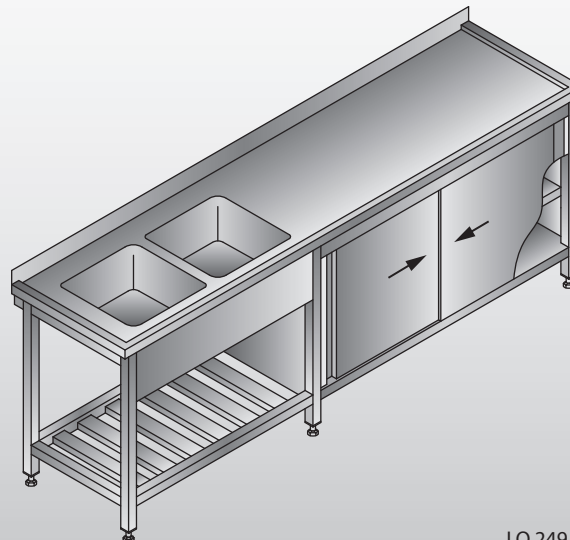
- B=600
zlewozmywaki 400 x 400 x 250
- B=700
zlewozmywaki 500 x 500 x 250
- drzwi suwane

Opcje:

- szafka bez półki środkowej



LO 249/P



LO 249/L

LO 250 STÓŁ ZLEWOZMYWAKOWY 2-ZBIORNIKOWY

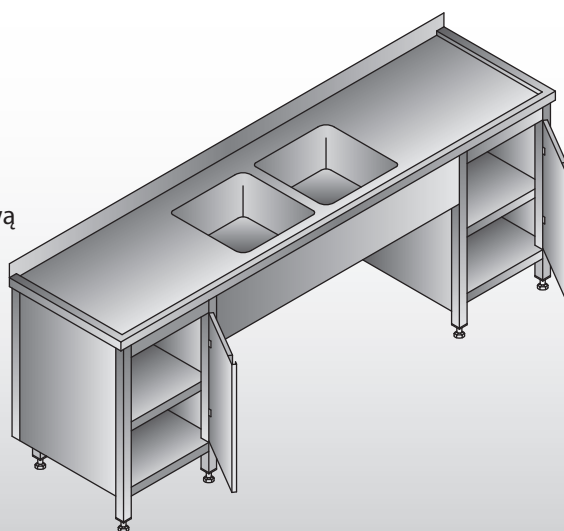
Długość L [mm]	Ceny PLN netto	
	Szerokość B [mm]	
	600	700
2000	3 560	3 860
2100	3 610	3 920
2200	3 660	3 970
2300	3 730	4 030
2400	3 790	4 080
2500	3 850	4 150
2600	3 920	4 210
2700	3 970	4 270
2800	4 040	4 340

Uwagi:

- B=600
zlewozmywaki 400 x 400 x 250
- B=700
zlewozmywaki 500 x 500 x 250
- drzwi szafek otwierane na prawą
lub lewą stronę

Opcje:

- szafka bez półki środkowej



LO 250/S2 STÓŁ ZLEWOZMYWAKOWY 2-ZBIORNIKOWY

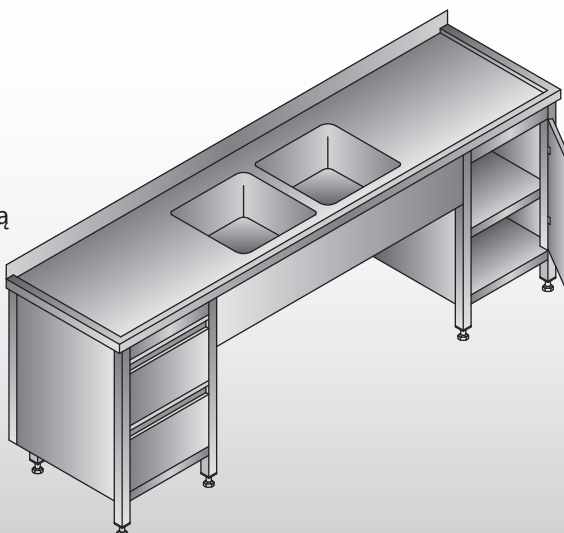
Długość L [mm]	Ceny PLN netto	
	Szerokość B [mm]	
	600	700
2000	3 980	4 390
2100	4 030	4 440
2200	4 080	4 490
2300	4 150	4 560
2400	4 210	4 610
2500	4 270	4 670
2600	4 340	4 740
2700	4 390	4 800
2800	4 460	4 860

Uwagi:

- B=600
zlewozmywaki 400 x 400 x 250
- B=700
zlewozmywaki 500 x 500 x 250
- drzwi szafki otwierane na prawą
lub lewą stronę
- S2 - dwie szuflady w bloku

Opcje:

- szuflady typu S, S1
- szafka bez półki środkowej



LO 250/S3 STÓŁ ZLEWOZMYWAKOWY 2-ZBIORNIKOWY

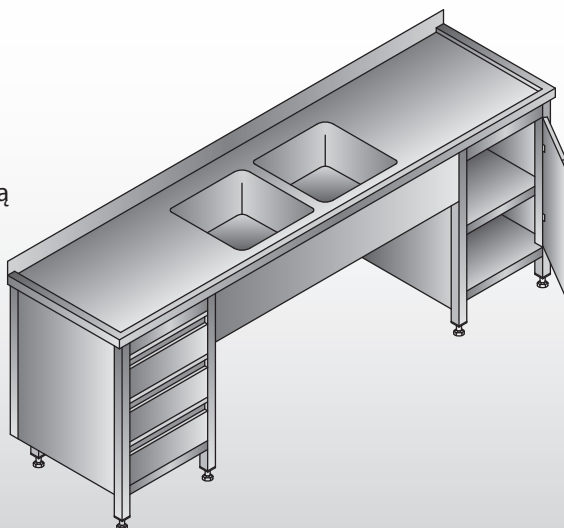
Długość L [mm]	Ceny PLN netto	
	Szerokość B [mm]	
	600	700
2000	4 190	4 600
2100	4 240	4 650
2200	4 290	4 700
2300	4 360	4 770
2400	4 420	4 820
2500	4 480	4 880
2600	4 550	4 950
2700	4 600	5 010
2800	4 670	5 070

Uwagi:

- B=600
zlewozmywaki 400 x 400 x 250
- B=700
zlewozmywaki 500 x 500 x 250
- drzwi szafki otwierane na prawą
lub lewą stronę
- S3 - trzy szuflady w bloku

Opcje:

- szuflady typu S, S1
- szafka bez półki środkowej



LO 251 STÓŁ ZLEWOZMYWAKOWY 2-ZBIORNIKOWY

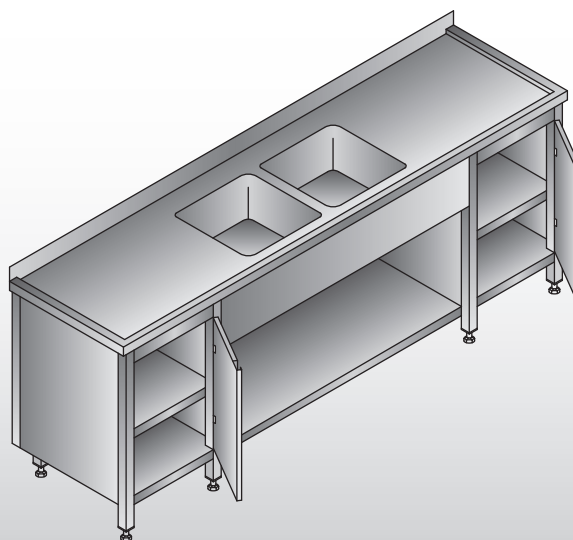
Długość L [mm]	Ceny PLN netto	
	Szerokość B [mm]	
	600	700
2000	3 740	4 030
2100	3 790	4 100
2200	3 840	4 170
2300	3 910	4 250
2400	3 970	4 350
2500	4 050	4 440
2600	4 140	4 540
2700	4 320	4 630
2800	4 410	4 730

Uwagi:

- B=600
zlewozmywaki 400 x 400 x 250
- B=700
zlewozmywaki 500 x 500 x 250
- drzwi szafek otwierane na prawą
lub lewą stronę

Opcje:

- szafka bez półki środkowej



LO 251/S2 STÓŁ ZLEWOZMYWAKOWY 2-ZBIORNIKOWY

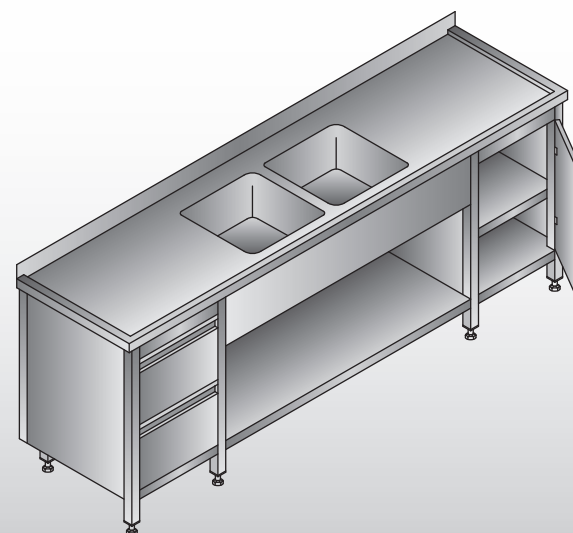
Długość L [mm]	Ceny PLN netto	
	Szerokość B [mm]	
	600	700
2000	4 160	4 560
2100	4 210	4 620
2200	4 260	4 690
2300	4 330	4 780
2400	4 390	4 870
2500	4 470	4 970
2600	4 560	5 060
2700	4 740	5 160
2800	4 830	5 250

Uwagi:

- B=600
zlewozmywaki 400 x 400 x 250
- B=700
zlewozmywaki 500 x 500 x 250
- drzwi szafki otwierane na prawą
lub lewą stronę
- S2 - dwie szuflady w bloku

Opcje:

- szuflady typu S, S1
- szafka bez półki środkowej



LO 251/S3 STÓŁ ZLEWOZMYWAKOWY 2-ZBIORNIKOWY

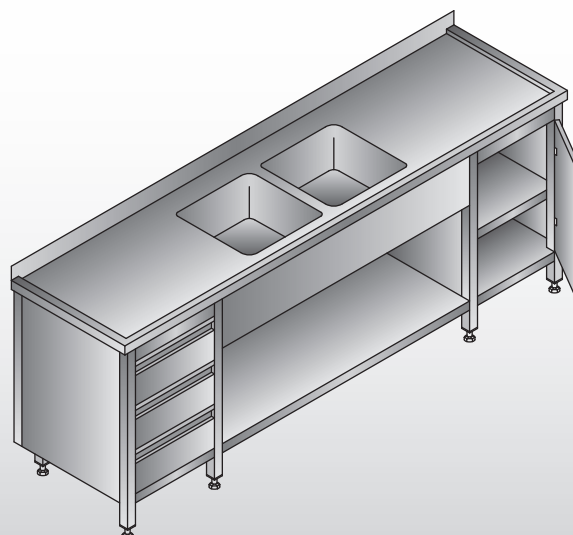
Długość L [mm]	Ceny PLN netto	
	Szerokość B [mm]	
	600	700
2000	4 370	4 770
2100	4 420	4 830
2200	4 470	4 900
2300	4 540	4 990
2400	4 600	5 080
2500	4 680	5 180
2600	4 770	5 270
2700	4 950	5 370
2800	5 040	5 460

Uwagi:

- B=600
zlewozmywaki 400 x 400 x 250
- B=700
zlewozmywaki 500 x 500 x 250
- drzwi szafki otwierane na prawą
lub lewą stronę
- S3 - trzy szuflady w bloku

Opcje:

- szuflady typu S, S1
- szafka bez półki środkowej



LO 253/PS2; LO 253/LS2**STÓŁ ZLEWOZMYWAKOWY 2-ZBIORNIKOWY**

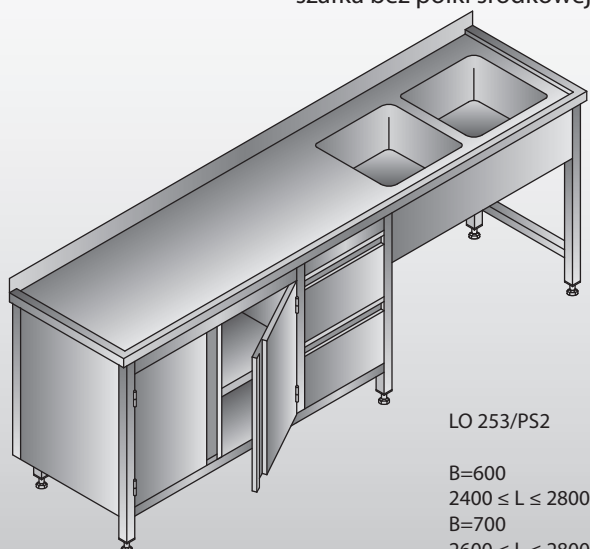
Długość L [mm]	Ceny PLN netto	
	Szerokość B [mm]	
	600	700
2400	4 570	-
2500	4 680	-
2600	4 800	5 260
2700	4 910	5 380
2800	5 030	5 490

Uwagi:

- B=600
zlewozmywaki 400 x 400 x 250
- B=700
zlewozmywaki 500 x 500 x 250
- drzwi szafki otwierane
- S2 - dwie szuflady w bloku

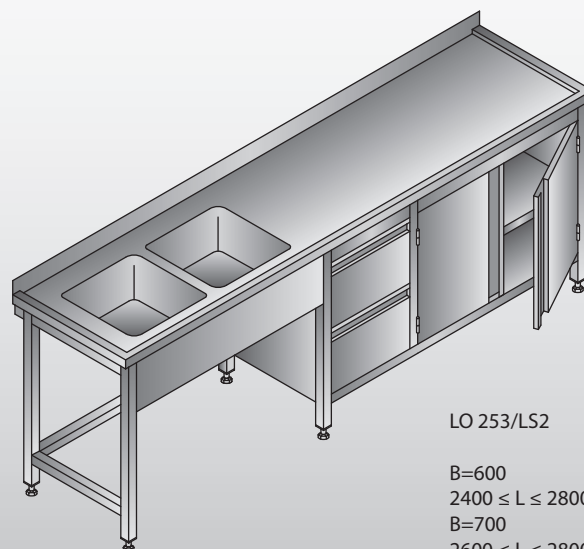
Opcje:

- szuflady typu S, S1
- szafka bez półki środkowej



LO 253/PS2

B=600
2400 ≤ L ≤ 2800
B=700
2600 ≤ L ≤ 2800



LO 253/LS2

B=600
2400 ≤ L ≤ 2800
B=700
2600 ≤ L ≤ 2800

LO 253/PS3; LO 253/LS3**STÓŁ ZLEWOZMYWAKOWY 2-ZBIORNIKOWY**

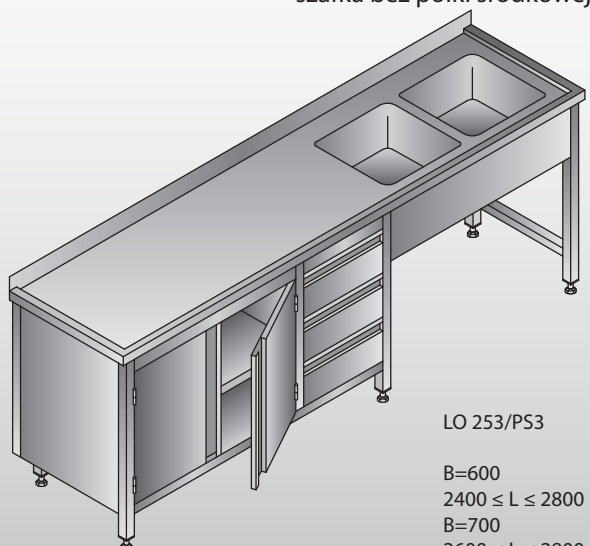
Długość L [mm]	Ceny PLN netto	
	Szerokość B [mm]	
	600	700
2400	4 780	-
2500	4 890	-
2600	5 010	5 470
2700	5 120	5 590
2800	5 240	5 700

Uwagi:

- B=600
zlewozmywaki 400 x 400 x 250
- B=700
zlewozmywaki 500 x 500 x 250
- drzwi szafki otwierane
- S3 - trzy szuflady w bloku

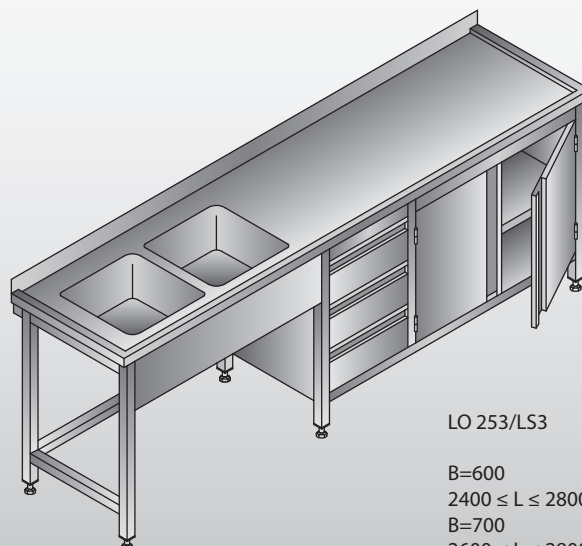
Opcje:

- szuflady typu S, S1
- szafka bez półki środkowej



LO 253/PS3

B=600
2400 ≤ L ≤ 2800
B=700
2600 ≤ L ≤ 2800



LO 253/LS3

B=600
2400 ≤ L ≤ 2800
B=700
2600 ≤ L ≤ 2800

LO 254/PS2; LO 254/LS2**STÓŁ ZLEWOZMYWAKOWY 2-ZBIORNIKOWY**

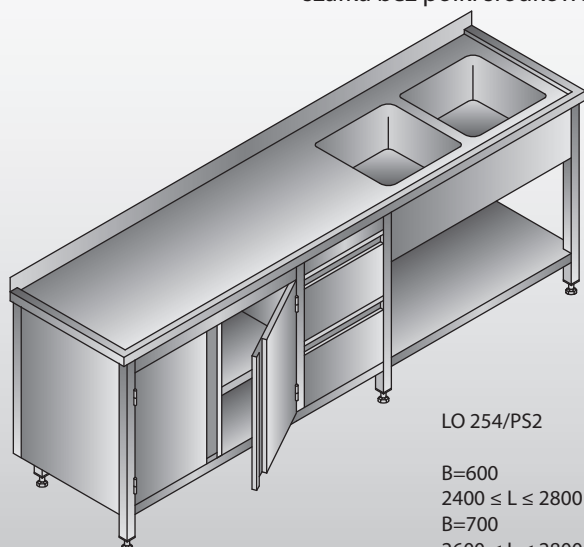
Długość L [mm]	Ceny PLN netto	
	Szerokość B [mm]	
	600	700
2400	4 750	-
2500	4 860	-
2600	4 980	5 480
2700	5 090	5 600
2800	5 210	5 710

Uwagi:

- B=600
zlewozmywaki 400 x 400 x 250
- B=700
zlewozmywaki 500 x 500 x 250
- drzwi szafki otwierane
- S2 - dwie szuflady w bloku

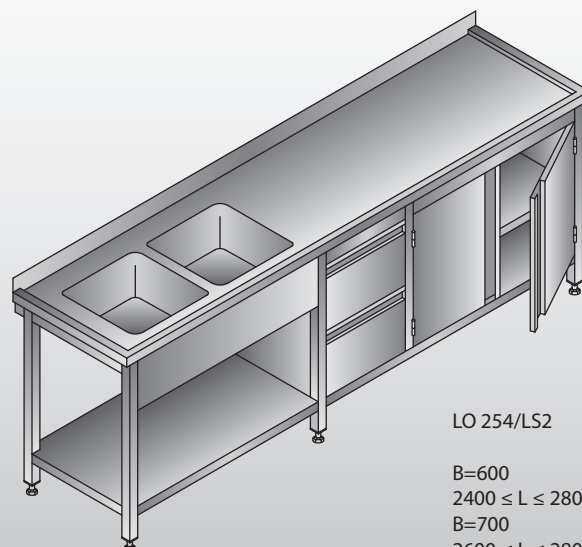
Opcje:

- szuflady typu S, S1
- szafka bez półki środkowej



LO 254/PS2

B=600
2400 ≤ L ≤ 2800
B=700
2600 ≤ L ≤ 2800



LO 254/LS2

B=600
2400 ≤ L ≤ 2800
B=700
2600 ≤ L ≤ 2800

LO 254/PS3; LO 254/LS3**STÓŁ ZLEWOZMYWAKOWY 2-ZBIORNIKOWY**

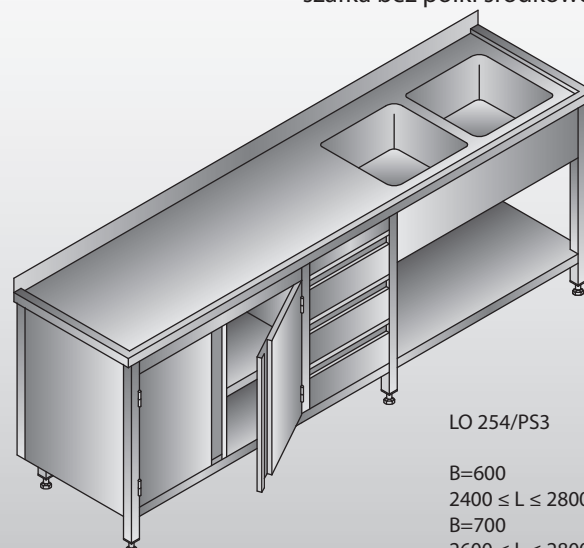
Długość L [mm]	Ceny PLN netto	
	Szerokość B [mm]	
	600	700
2400	4 960	-
2500	5 070	-
2600	5 190	5 690
2700	5 300	5 810
2800	5 420	5 920

Uwagi:

- B=600
zlewozmywaki 400 x 400 x 250
- B=700
zlewozmywaki 500 x 500 x 250
- drzwi szafki otwierane
- S3 - trzy szuflady w bloku

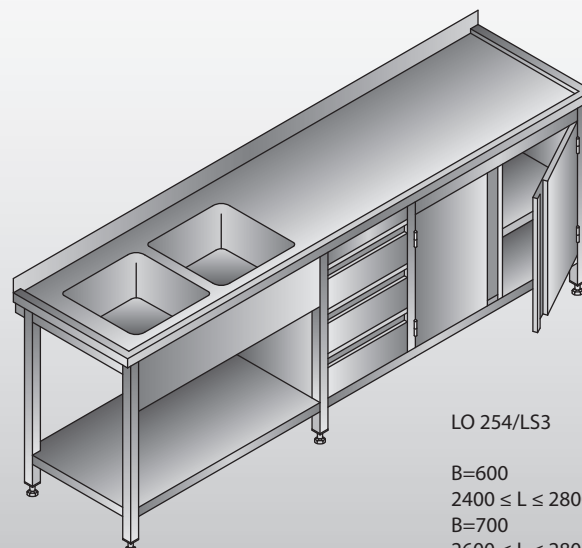
Opcje:

- szuflady typu S, S1
- szafka bez półki środkowej



LO 254/PS3

B=600
2400 ≤ L ≤ 2800
B=700
2600 ≤ L ≤ 2800



LO 254/LS3

B=600
2400 ≤ L ≤ 2800
B=700
2600 ≤ L ≤ 2800

LO 255/PS2; LO 255/LS2**STÓŁ ZLEWOZMYWAKOWY 2-ZBIORNIKOWY**

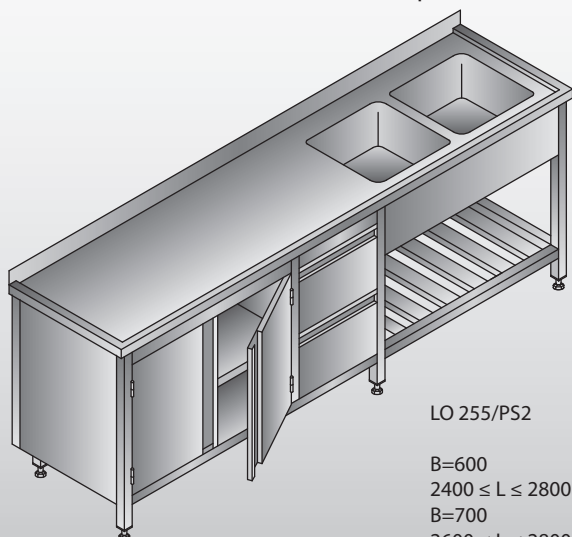
Długość L [mm]	Ceny PLN netto	
	Szerokość B [mm]	
	600	700
2400	4 810	-
2500	4 920	-
2600	5 040	5 510
2700	5 160	5 630
2800	5 270	5 740

Uwagi:

- B=600
zlewozmywaki 400 x 400 x 250
- B=700
zlewozmywaki 500 x 500 x 250
- drzwi szafki otwierane
- S2 - dwie szuflady w bloku

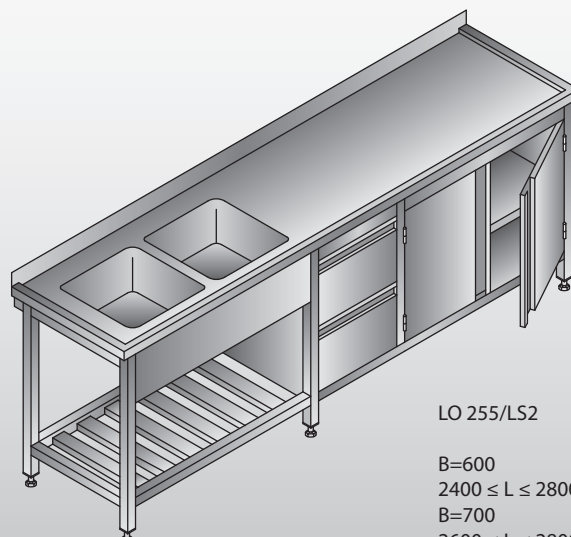
Opcje:

- szuflady typu S, S1
- szafka bez półki środkowej



LO 255/PS2

B=600
2400 ≤ L ≤ 2800
B=700
2600 ≤ L ≤ 2800



LO 255/LS2

B=600
2400 ≤ L ≤ 2800
B=700
2600 ≤ L ≤ 2800

LO 255/PS3; LO 255/LS3**STÓŁ ZLEWOZMYWAKOWY 2-ZBIORNIKOWY**

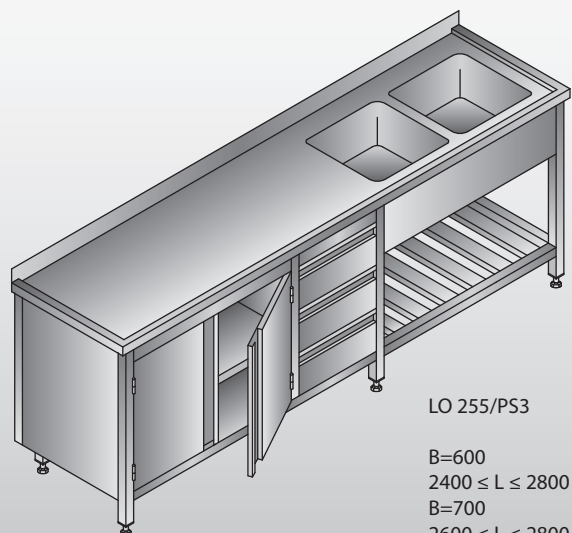
Długość L [mm]	Ceny PLN netto	
	Szerokość B [mm]	
	600	700
2400	5 020	-
2500	5 130	-
2600	5 250	5 720
2700	5 370	5 840
2800	5 480	5 950

Uwagi:

- B=600
zlewozmywaki 400 x 400 x 250
- B=700
zlewozmywaki 500 x 500 x 250
- drzwi szafki otwierane
- S3 - trzy szuflady w bloku

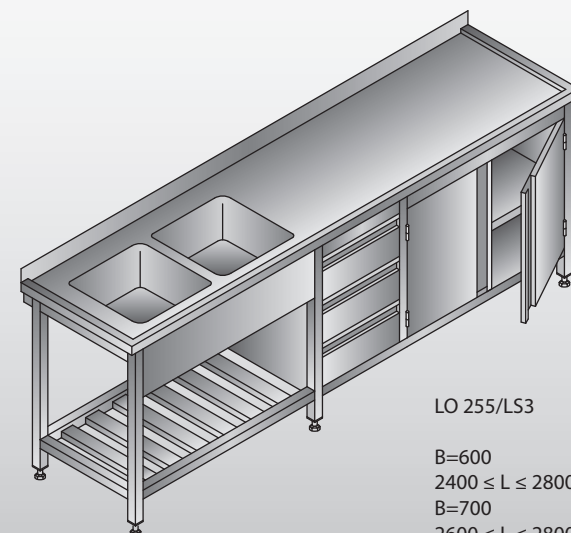
Opcje:

- szuflady typu S, S1
- szafka bez półki środkowej



LO 255/PS3

B=600
2400 ≤ L ≤ 2800
B=700
2600 ≤ L ≤ 2800



LO 255/LS3

B=600
2400 ≤ L ≤ 2800
B=700
2600 ≤ L ≤ 2800

LO 256/PS2; LO 256/LS2

STÓŁ ZLEWOZMYWAKOWY 2-ZBIORNIKOWY

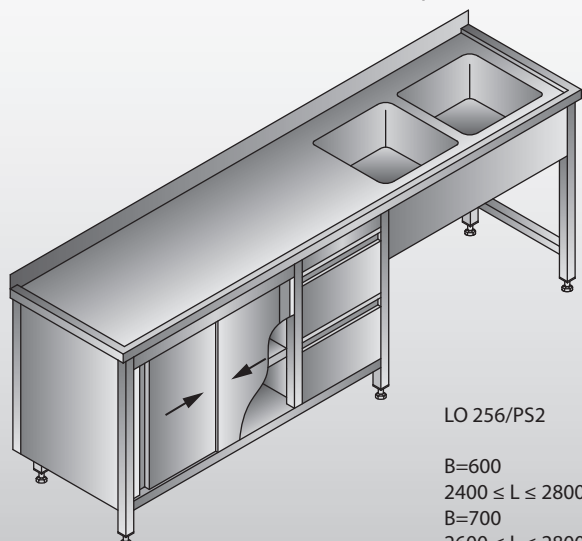
Długość L [mm]	Ceny PLN netto	
	Szerokość B [mm]	
	600	700
2400	4 620	-
2500	4 740	-
2600	4 850	5 310
2700	4 970	5 430
2800	5 080	5 540

Uwagi:

- B=600
zlewozmywaki 400 x 400 x 250
- B=700
zlewozmywaki 500 x 500 x 250
- drzwi szafki suwane
- S2 - dwie szuflady w bloku

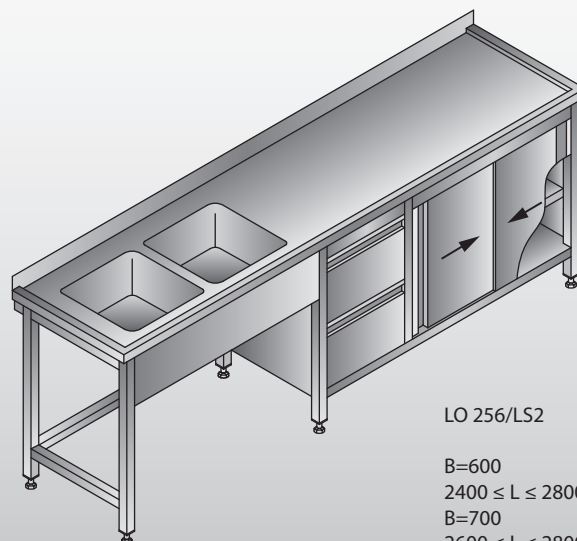
Opcje:

- szuflady typu S, S1
- szafka bez półki środkowej



LO 256/PS2

B=600
2400 ≤ L ≤ 2800
B=700
2600 ≤ L ≤ 2800



LO 256/LS2

B=600
2400 ≤ L ≤ 2800
B=700
2600 ≤ L ≤ 2800

LO 256/PS3; LO 256/LS3

STÓŁ ZLEWOZMYWAKOWY 2-ZBIORNIKOWY

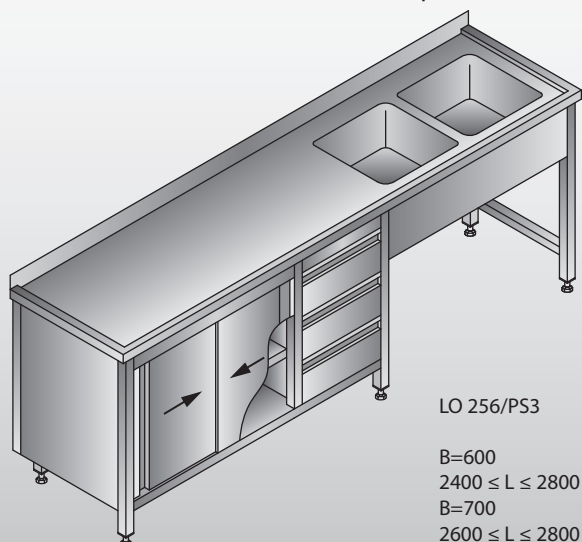
Długość L [mm]	Ceny PLN netto	
	Szerokość B [mm]	
	600	700
2400	4 830	-
2500	4 950	-
2600	5 060	5 520
2700	5 180	5 640
2800	5 290	5 750

Uwagi:

- B=600
zlewozmywaki 400 x 400 x 250
- B=700
zlewozmywaki 500 x 500 x 250
- drzwi szafki suwane
- S3 - trzy szuflady w bloku

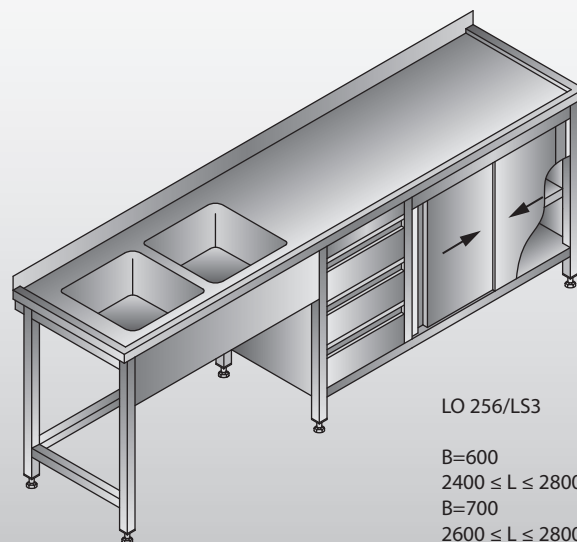
Opcje:

- szuflady typu S, S1
- szafka bez półki środkowej



LO 256/PS3

B=600
2400 ≤ L ≤ 2800
B=700
2600 ≤ L ≤ 2800



LO 256/LS3

B=600
2400 ≤ L ≤ 2800
B=700
2600 ≤ L ≤ 2800

LO 257/PS2; LO 257/LS2**STÓŁ ZLEWOZMYWAKOWY 2-ZBIORNIKOWY**

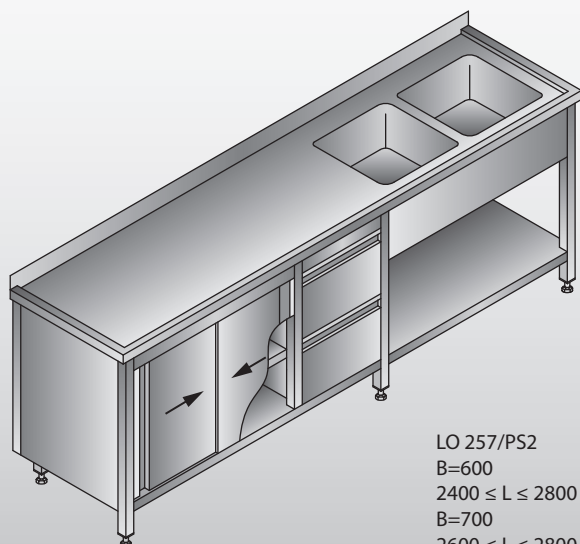
Długość L [mm]	Ceny PLN netto	
	Szerokość B [mm]	
	600	700
2400	4 790	-
2500	4 900	-
2600	5 020	5 480
2700	5 130	5 600
2800	5 250	5 710

Uwagi:

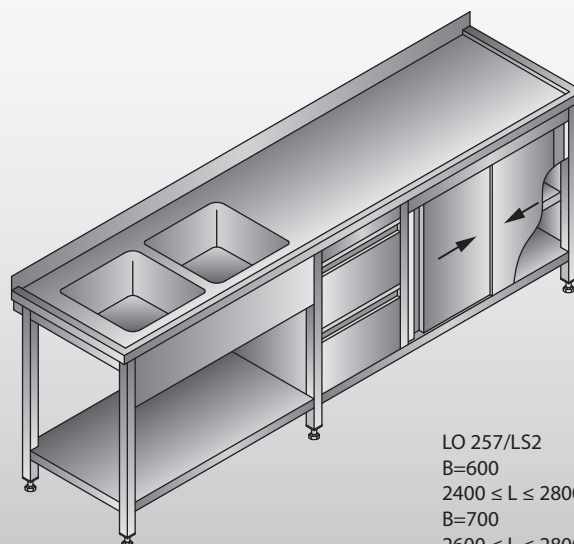
- B=600
zlewozmywaki 400 x 400 x 250
- B=700
zlewozmywaki 500 x 500 x 250
- drzwi szafki suwane
- S2 - dwie szuflady w bloku

Opcje:

- szuflady typu S, S1
- szafka bez półki środkowej



LO 257/PS2
B=600
2400 ≤ L ≤ 2800
B=700
2600 ≤ L ≤ 2800



LO 257/LS2
B=600
2400 ≤ L ≤ 2800
B=700
2600 ≤ L ≤ 2800

LO 257/PS3; LO 257/LS3**STÓŁ ZLEWOZMYWAKOWY 2-ZBIORNIKOWY**

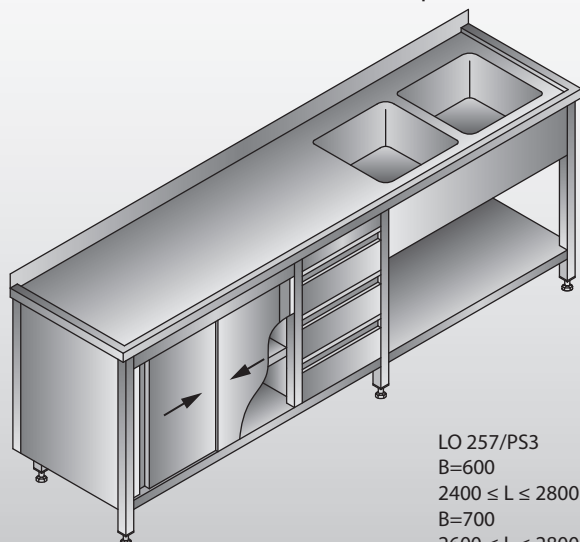
Długość L [mm]	Ceny PLN netto	
	Szerokość B [mm]	
	600	700
2400	5 010	-
2500	5 120	-
2600	5 240	5 690
2700	5 360	5 810
2800	5 470	5 920

Uwagi:

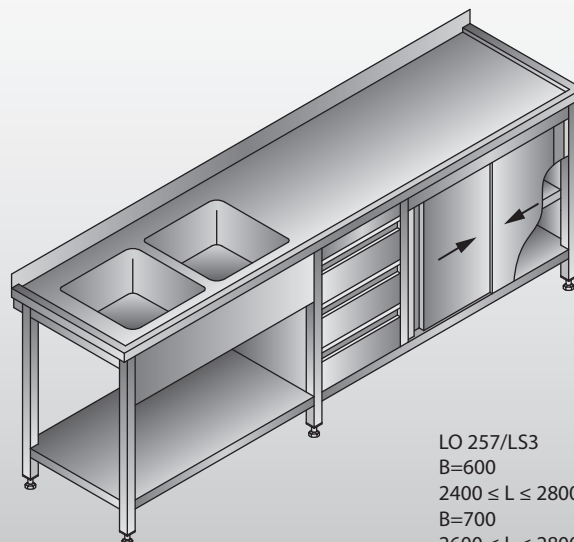
- B=600
zlewozmywaki 400 x 400 x 250
- B=700
zlewozmywaki 500 x 500 x 250
- drzwi szafki suwane
- S3 - trzy szuflady w bloku

Opcje:

- szuflady typu S, S1
- szafka bez półki środkowej



LO 257/PS3
B=600
2400 ≤ L ≤ 2800
B=700
2600 ≤ L ≤ 2800



LO 257/LS3
B=600
2400 ≤ L ≤ 2800
B=700
2600 ≤ L ≤ 2800

LO 258/PS2; LO 258/LS2**STÓŁ ZLEWOZMYWAKOWY 2-ZBIORNIKOWY**

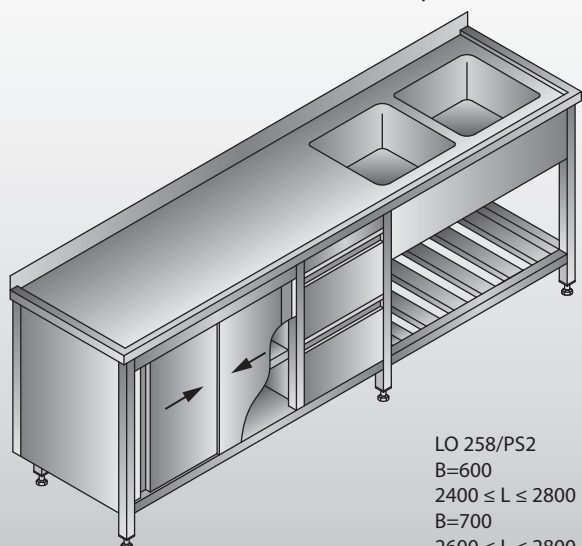
Długość L [mm]	Ceny PLN netto	
	Szerokość B [mm]	
	600	700
2400	4 850	-
2500	4 970	-
2600	5 080	5 510
2700	5 200	5 630
2800	5 310	5 740

Uwagi:

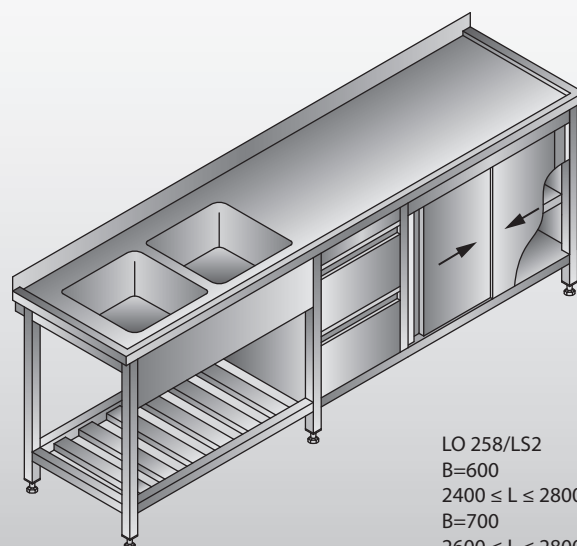
- B=600
zlewozmywaki 400 x 400 x 250
- B=700
zlewozmywaki 500 x 500 x 250
- drzwi szafki suwane
- S2 - dwie szuflady w bloku

Opcje:

- szuflady typu S, S1
- szafka bez półki środkowej



LO 258/PS2
B=600
2400 ≤ L ≤ 2800
B=700
2600 ≤ L ≤ 2800



LO 258/LS2
B=600
2400 ≤ L ≤ 2800
B=700
2600 ≤ L ≤ 2800

LO 258/PS3; LO 258/LS3**STÓŁ ZLEWOZMYWAKOWY 2-ZBIORNIKOWY**

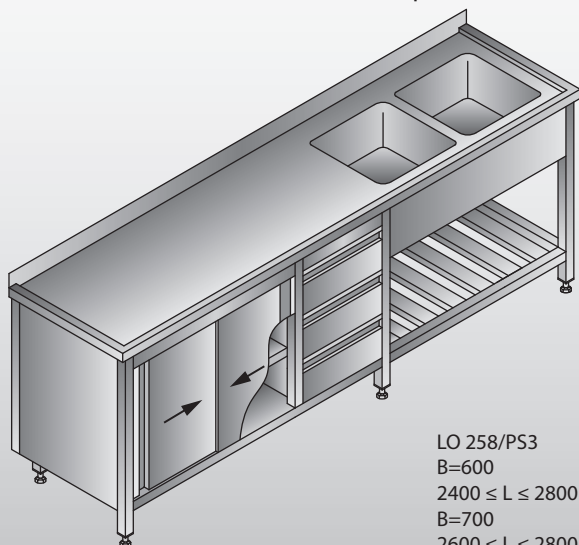
Długość L [mm]	Ceny PLN netto	
	Szerokość B [mm]	
	600	700
2400	5 070	-
2500	5 190	-
2600	5 300	5 720
2700	5 420	5 840
2800	5 530	5 950

Uwagi:

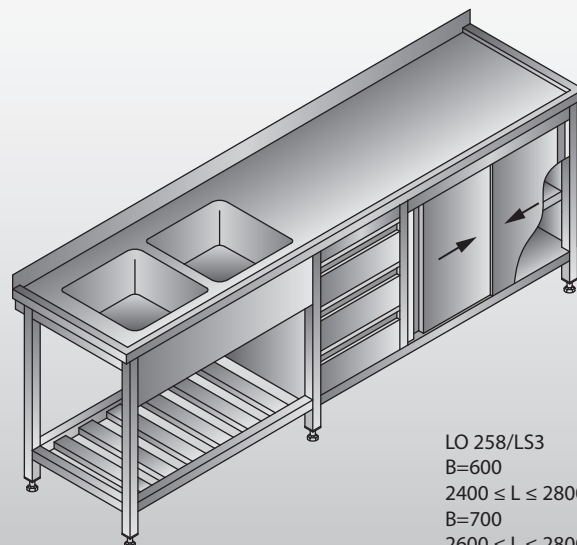
- B=600
zlewozmywaki 400 x 400 x 250
- B=700
zlewozmywaki 500 x 500 x 250
- drzwi szafki suwane
- S3 - trzy szuflady w bloku

Opcje:

- szuflady typu S, S1
- szafka bez półki środkowej



LO 258/PS3
B=600
2400 ≤ L ≤ 2800
B=700
2600 ≤ L ≤ 2800



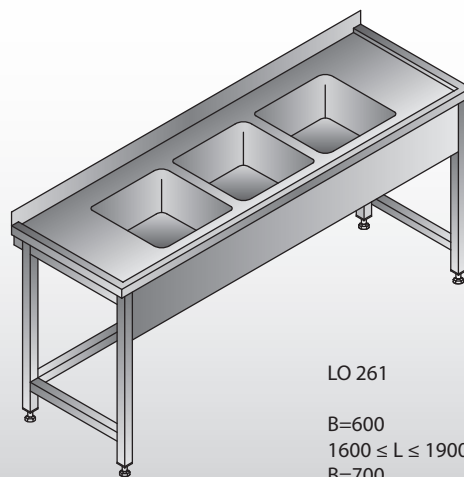
LO 258/LS3
B=600
2400 ≤ L ≤ 2800
B=700
2600 ≤ L ≤ 2800

LO 261 STÓŁ ZLEWOZMYWAKOWY 3-ZBIORNIKOWY

Długość L [mm]	Ceny PLN netto	
	Szerokość B [mm]	
	600	700
1500	2 050	-
1600	2 100	-
1700	2 150	-
1800	2 210	2 420
1900	2 260	2 480

Uwagi:

- B=600
zlewozmywaki 400 x 400 x 250
- B=700
zlewozmywaki 500 x 500 x 250



LO 261

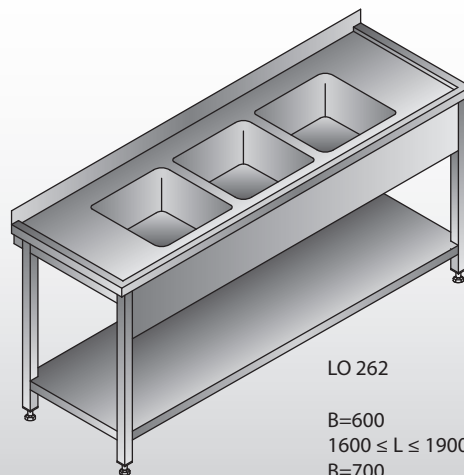
B=600
1600 ≤ L ≤ 1900
B=700
1800 ≤ L ≤ 1900

LO 262 STÓŁ ZLEWOZMYWAKOWY 3-ZBIORNIKOWY

Długość L [mm]	Ceny PLN netto	
	Szerokość B [mm]	
	600	700
1500	2 270	-
1600	2 340	-
1700	2 420	-
1800	2 490	2 630
1900	2 560	2 710

Uwagi:

- B=600
zlewozmywaki 400 x 400 x 250
- B=700
zlewozmywaki 500 x 500 x 250



LO 262

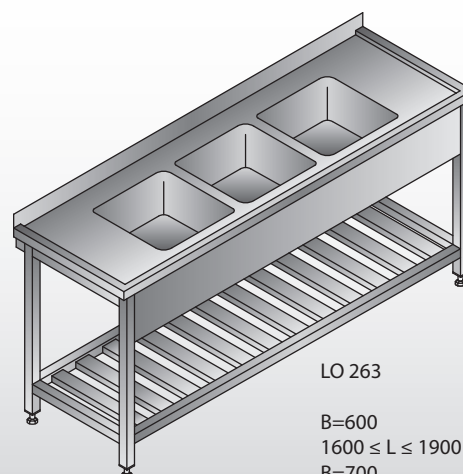
B=600
1600 ≤ L ≤ 1900
B=700
1800 ≤ L ≤ 1900

LO 263 STÓŁ ZLEWOZMYWAKOWY 3-ZBIORNIKOWY

Długość L [mm]	Ceny PLN netto	
	Szerokość B [mm]	
	600	700
1500	2 310	-
1600	2 380	-
1700	2 470	-
1800	2 540	2 680
1900	2 610	2 760

Uwagi:

- B=600
zlewozmywaki 400 x 400 x 250
- B=700
zlewozmywaki 500 x 500 x 250



LO 263

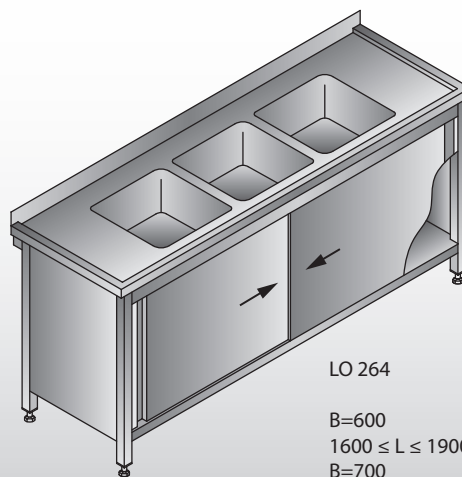
B=600
1600 ≤ L ≤ 1900
B=700
1800 ≤ L ≤ 1900

LO 264 STÓŁ ZLEWOZMYWAKOWY 3-ZBIORNIKOWY

Długość L [mm]	Ceny PLN netto	
	Szerokość B [mm]	
	600	700
1500	3 810	-
1600	3 930	-
1700	4 040	-
1800	4 160	4 740
1900	4 270	4 850

Uwagi:

- B=600
zlewozmywaki 400 x 400 x 250
- B=700
zlewozmywaki 500 x 500 x 250



LO 264

B=600
1600 ≤ L ≤ 1900
B=700
1800 ≤ L ≤ 1900

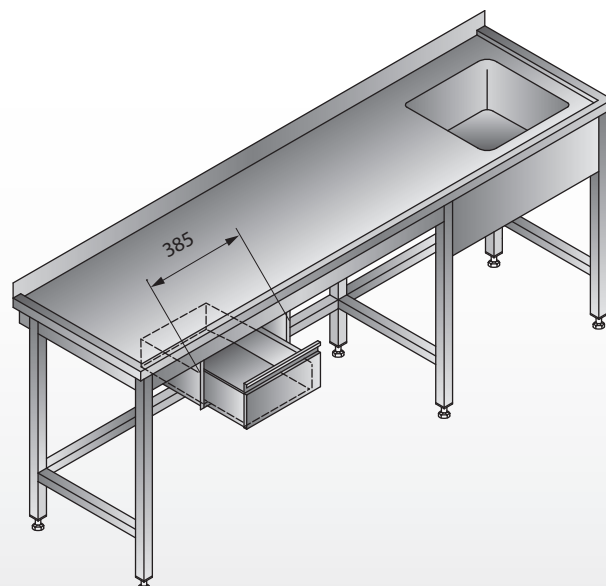
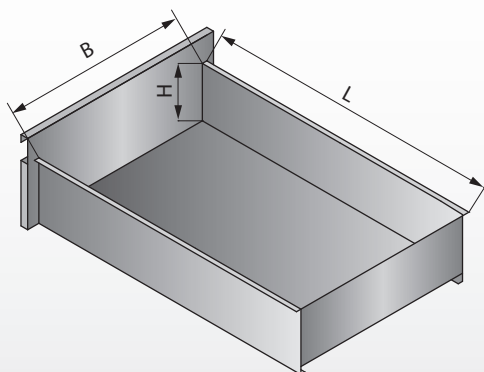


SZUFLADA PODWIESZANA B 1/3

OPCJA

Szufłada podwieszana	Ceny PLN netto	
	Szerokość stołu [mm]	
B 1/3	600	700
	760	810

Oznaczenie szufłady	H [mm]	B [mm]	L [mm]
B 1/3	140	300	550

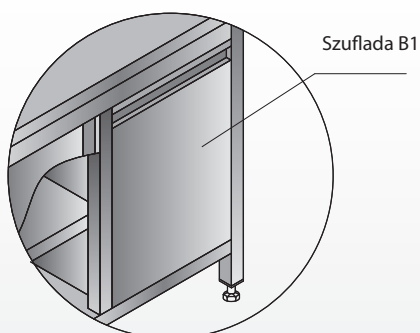


ZESTAWY BLOKÓW SZUFLAD S, S1, S2, S3

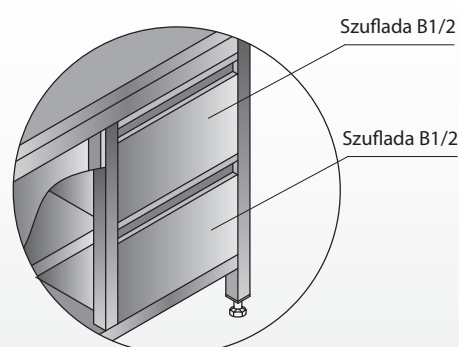
OPCJA

Oznaczenie szufłady	H [mm]	B [mm]	L [mm]
B 1/3	140	300	550
B1/2	235	300	550
B2/3	330	300	550
B1	520	300	550

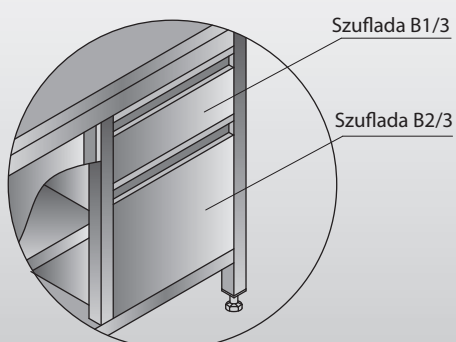
Zestaw S1



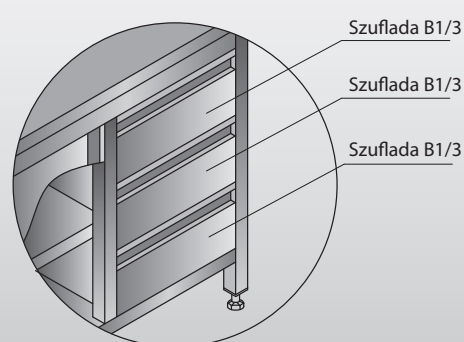
Zestaw S2



Zestaw S



Zestaw S3



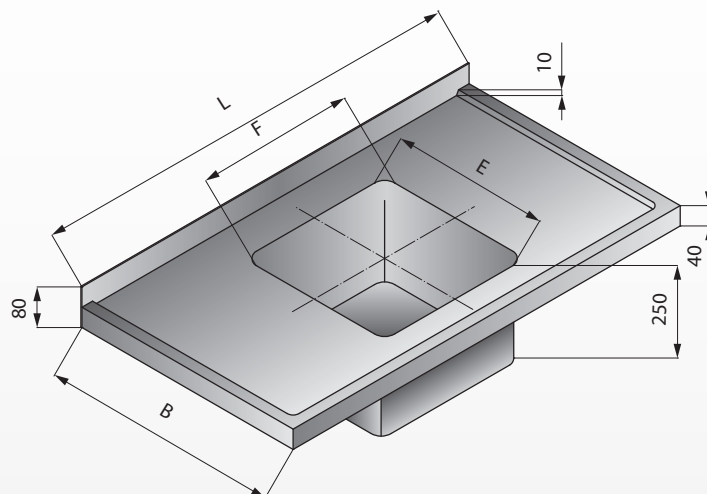
BLATY JEDNOZBIORNIKOWE: F, GP, GL

Szerokość blatu B [mm]	wymiar [mm]	Typ blatu		Długość blatu L
		F	GP i GL	
600	E	400	400	do 2800 mm skok co 100 mm
	F	400	400	
	P	-	300	
	L _{min}	600	700	
700	E	500	500	do 2800 mm skok co 100 mm
	F	500	500	
	P	-	350	
	L _{min}	700	800	

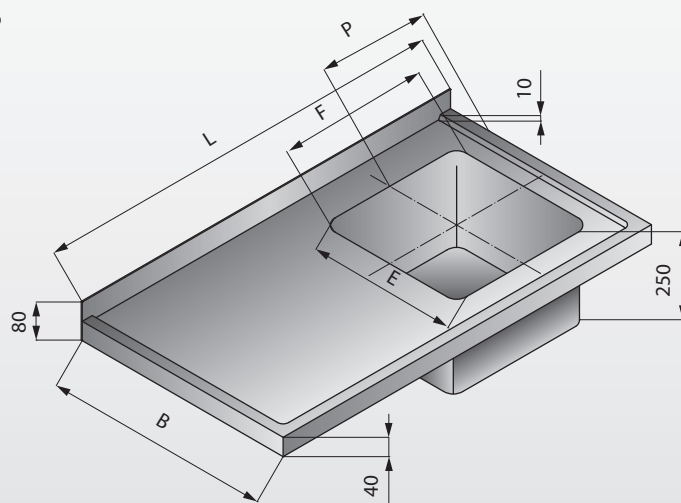
UWAGA:

Wyjątkowo dla blatu F: B=700; L=600; E=500; F=400mm

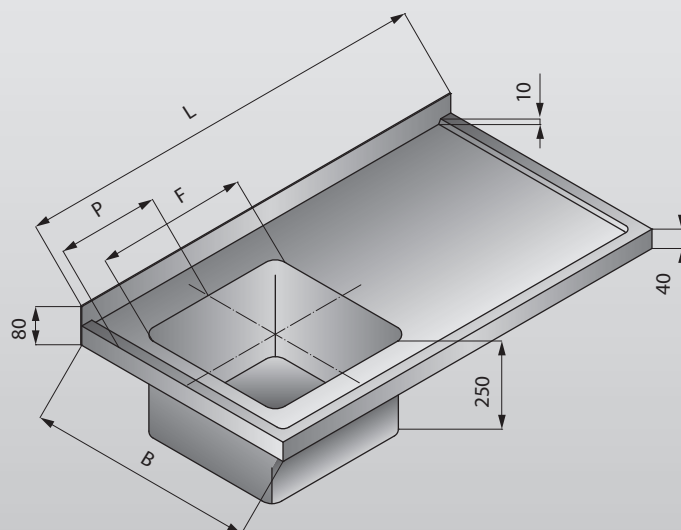
Blat F



Blat GP



Blat GL



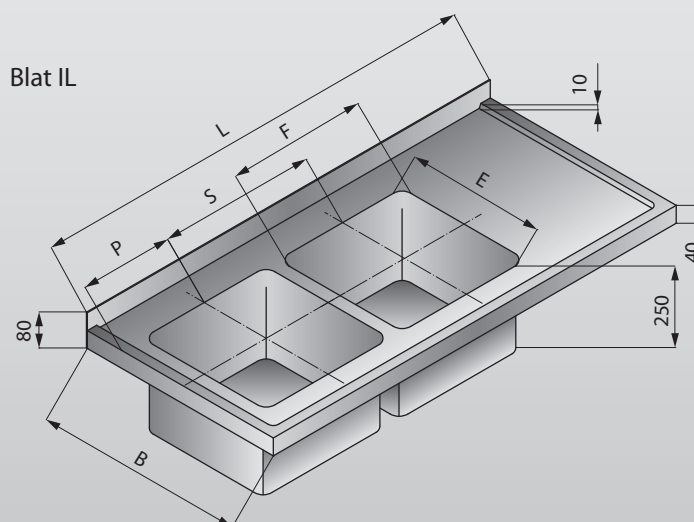
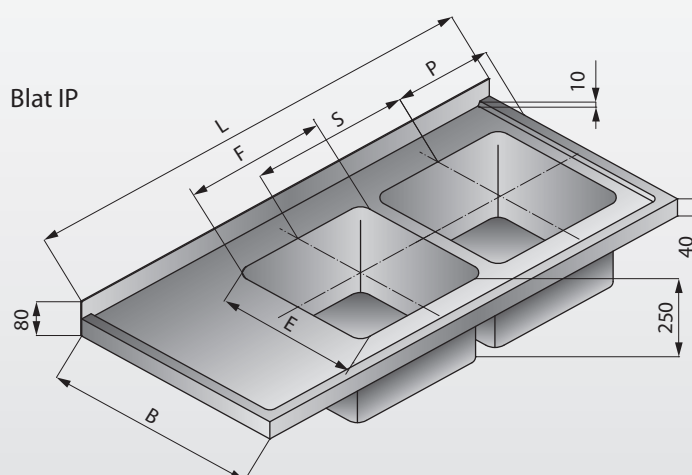
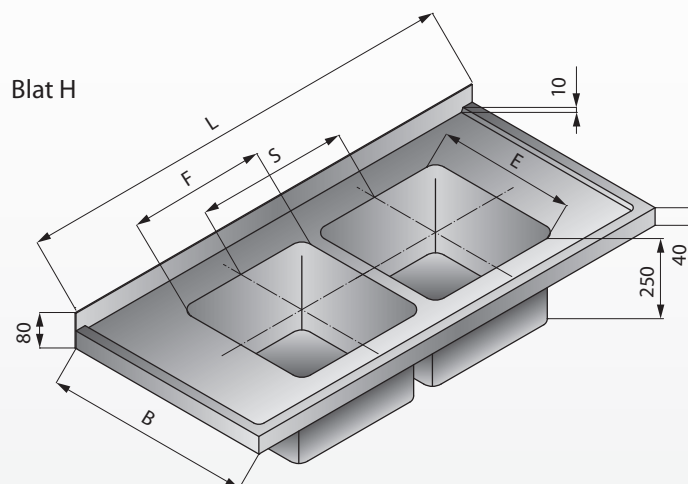
BLATY DWUZBIORNIKOWE: H, IP, IL

Szerokość blatu B [mm]	wymiar [mm]	Typ blatu		Długość blatu L
		H	IP i IL	
600	E	400	400	do 2800 mm skok co 100 mm
	F	400	400	
	S	450	450	
	P	-	300	
	L _{min}	1000	1100	
700	E	500	500	do 2800 mm skok co 100 mm
	F	500	500	
	S	560	560	
	P	-	350	
	L _{min}	1300	1400	

UWAGA:

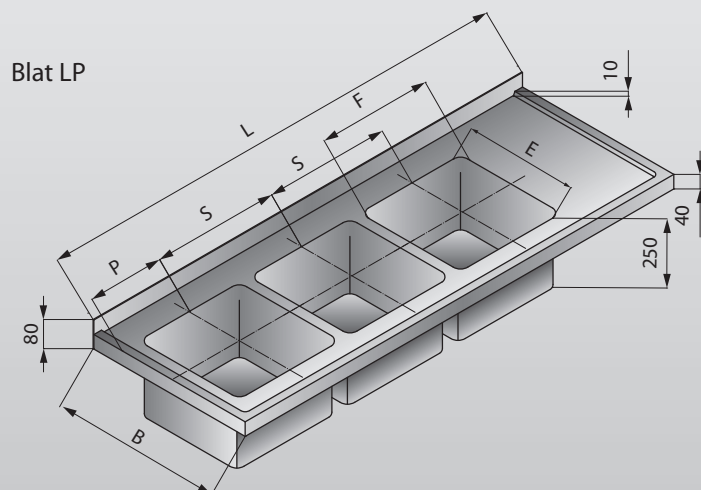
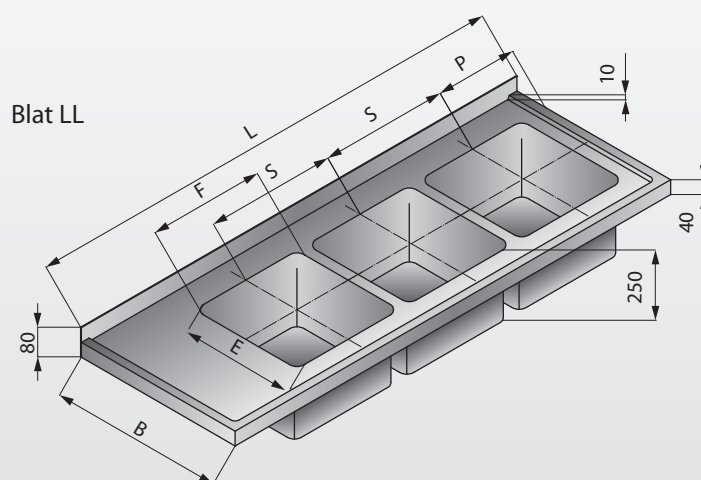
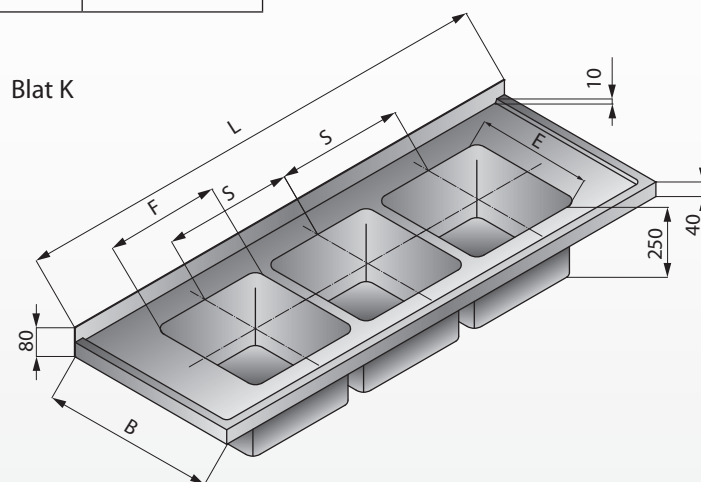
Wyjątkowo dla blatu H:

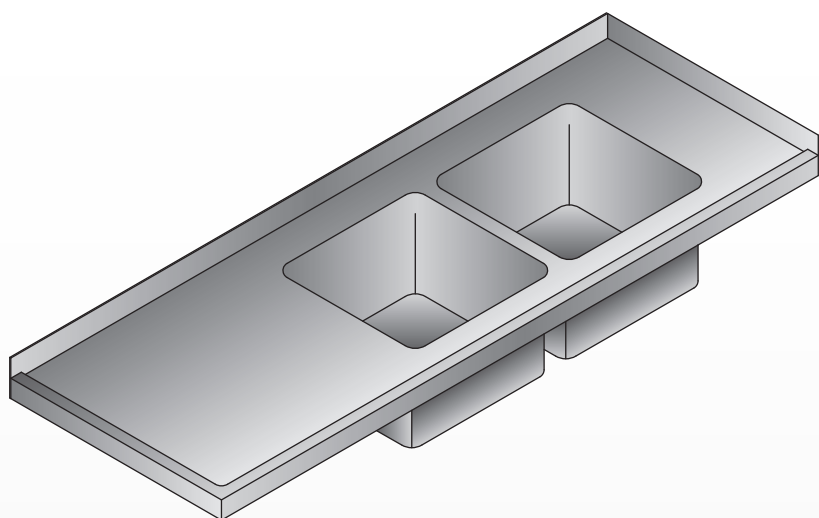
- B=600; L=800, 900; F=340; E=370; S=375; głębokość zlewozmywaka 150 mm
- B=700; L=800, 900; F=340; E=370; S=375; głębokość zlewozmywaka 150 mm
- B=700; L=1000, 1100, 1200; F=400; S=450; głębokość zlewozmywaka 250 mm



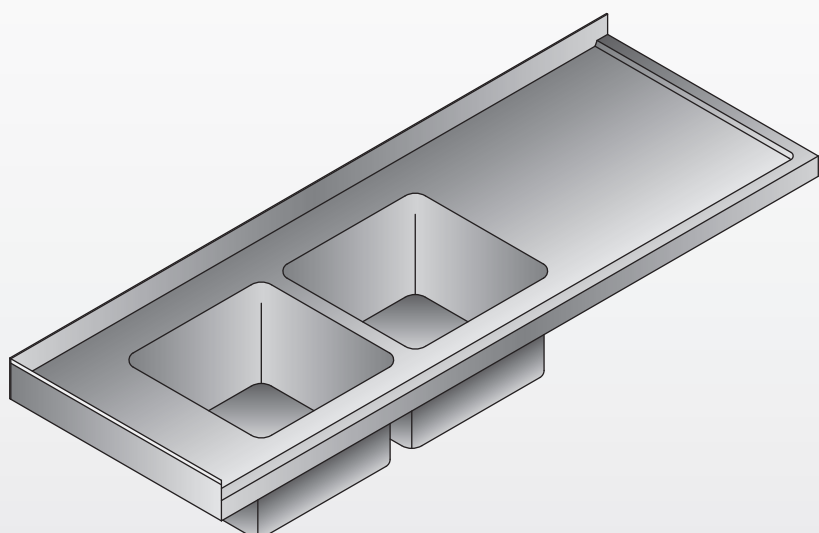
BLATY TRZYBIORNIKOWE: K, LP, LL

Szerokość blatu B [mm]	wymiar [mm]	Typ blatu		Długość blatu L
		K	LP i LL	
600	E	400	400	do 2800 mm skok co 100 mm
	F	400	400	
	S	450	450	
	P	-	300	
	L_{min}	1500	1600	
700	E	500	500	do 2800 mm skok co 100 mm
	F	500	500	
	S	560	560	
	P	-	350	
	L_{min}	1800	1900	

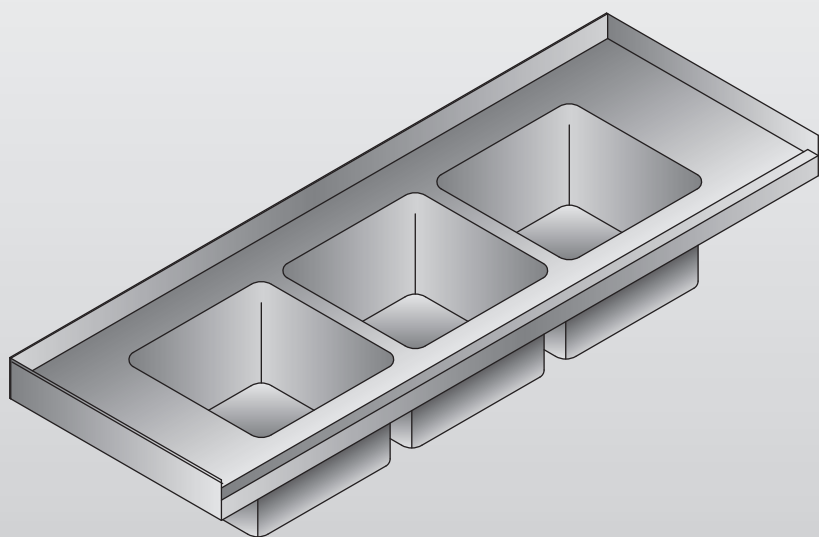




Przykład blatu z dodatkową burką po prawej stronie



Przykład blatu z dodatkową burką po lewej stronie



Przykład blatu z dodatkową burką po prawej i lewej stronie

LOZAMET®

STOŁY I WYPOSAŻENIE ZMYWALNI



GRUPA 300

STOŁY I WYPOSAŻENIE ZMYWALNI

- STOŁY DO ZMYWAREK TYPU ZKU – str. 81
- STOŁY DO ZMYWAREK TYPU ZK – str. 87
- PODSTAWY DO ZMYWAREK – str. 93
- DOPOSAŻENIE ZMYWALNI – str. 94
- STOŁY ROLKOWE DO ZMYWALNI – str. 97

Jako wyposażenie zmywalni oferujemy podstawy do zmywarek, stoły pomocnicze (podawcze, odbiorcze, zlewozmywakowe, sortownicze), półki oraz spryskiwacze i napełniacze, a także wózki transportowe.

Stoły, podstawy, półki i wózki wykonywane są z wysokogatunkowej, atestowanej stali nierdzewnej wg normy EN 10088-1. Stoły przystosowane do zestawiania ciągów technologicznych ze zmywarkami typu ZKU umieszczone są w katalogu pod numerami od LO 302 do LO 330. Są to stoły o konstrukcji skręcanej, przystosowane do łączenia ich ze sobą oraz ze zmywarkami.

Stoły przystosowane do współpracy ze zmywarkami typu ZK i ZKS umieszczone są w katalogu pod numerami od LO 341 do LO 356. Stoły te mają spawaną konstrukcję szkieletową.

Płyty górne i blaty stołów oraz płyty zlewozmywakowe wykonywane są z blachy szlifowanej o grubości 1,2 mm, wzmocnionej profilami stalowymi.

Otwory do zrzucania odpadków posiadają wyjmowaną wkładkę z gumy odpornej na środki spożywcze i chemiczne.

Podstawy do zmywarek typu ZK i ZKS umieszczone są w katalogu pod numerami od LO 358 do LO 359.

Mają one spawaną konstrukcję szkieletową. Przystosowane są także do składowania koszy lub ich wkładów.

Nogi stołów i podstaw wykonane są z zamkniętych profili kwadratowych o wymiarze 40 mm. Stopki o zakresie regulacji 30 mm, wykonane są z wysokogatunkowego tworzywa.

Napełniacz ze spryskiwaczem LO 362 przystosowany jest do przykręcenia do płyt zlewozmywakowych oraz dodatkowo do ściany lub wspornika.

Nadstawki i półki od LO 365 do LO 367 mają spawaną konstrukcję ze szkieletem wykonanym z zamkniętych profili kwadratowych o wymiarze 25 mm.

Wózek do koszy i zasobnik na odpadki LO 368 i LO 369 wyposażone są w zestawy o średnicy koła 125 mm, z bieżnią z niebrudzącej gumy. Standardowo w wózkach montowane są zestawy skrętne, z których dwa w przypadku wózka oraz jeden w przypadku zasobnika posiadają blokadę kierunku ruchu i obrotu.

Stoły przelotowe oraz kątowe z rolkami LO 370, LO 371, LO 372 przeznaczone są głównie do współpracy ze zmywarkami tunelowymi. Na specjalne zamówienie możemy wykonać łączniki stołów ze zmywarkami według wymagań klienta.

Standardowo zbiorniki zlewozmywakowe wykonywane są z otworem pod syfon lub odpływ 1 1/2". Jako opcję wykonujemy zbiorniki z otworem 3 1/2" przystosowanym do zamontowania młynka koloidalnego odpadków.

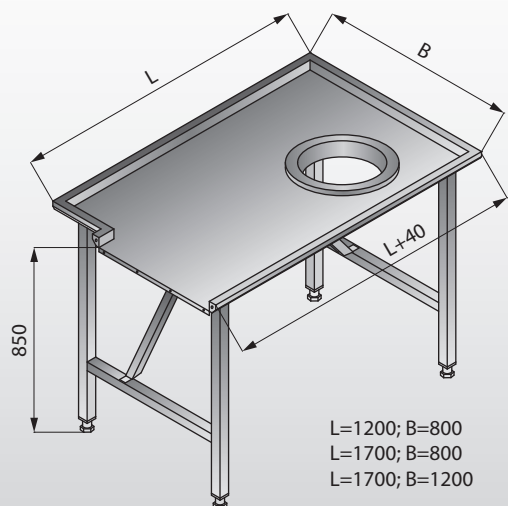
Na życzenie, w blatach zlewozmywakowych wykonujemy otwory pod napełniacz ze spryskiwaczem oraz baterie stojące jedno lub dwuotworowe.

Stoły i płyty ze zlewozmywakami mogą być doposażone w odpływ 1 1/2" oraz rurę przelewową o długości 230 mm.

Na specjalne zamówienie wykonujemy stoły sortownicze w opcji bez otworów na odpadki, stoły i płyty górne o niestandardowych wymiarach. Wykonujemy też niestandardowe blaty z dodatkowymi otworami, wcięciami, skosami itp.

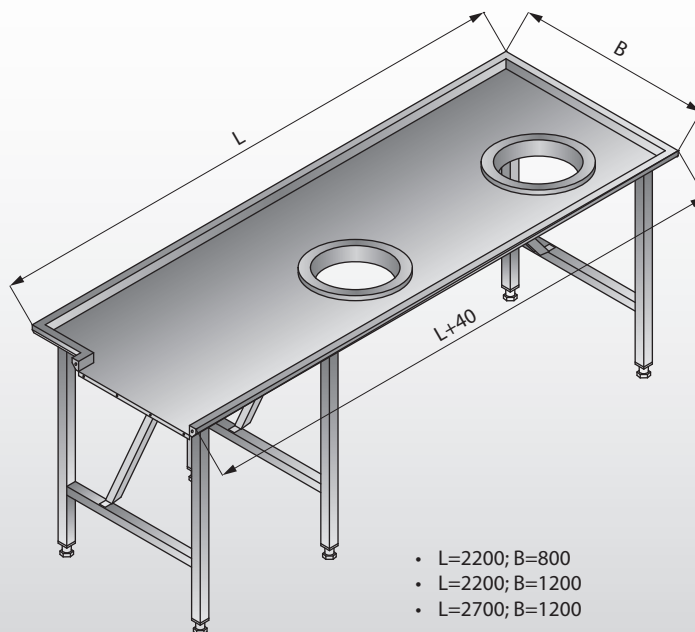
LO 302
STÓŁ SORTOWNICZY PROSTY PRAWY

Długość L [mm]	Ceny PLN netto	
	Szerokość B [mm]	
	800	1200
1200	1 440	-
1700	1 580	1 820
2200	2 420	2 720
2700	-	2 900



L=1200; B=800
L=1700; B=800
L=1700; B=1200

- Opcje:
- bez otworu do zrzucania odpadków

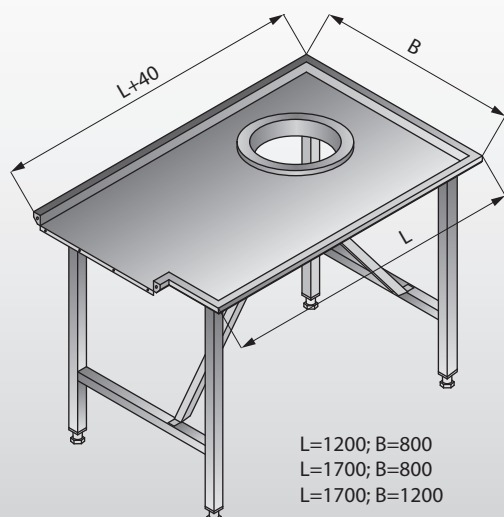


• L=2200; B=800
• L=2200; B=1200
• L=2700; B=1200

- Opcje:
- z 1 otworem do zrzucania odpadków
 - bez otworów do zrzucania odpadków

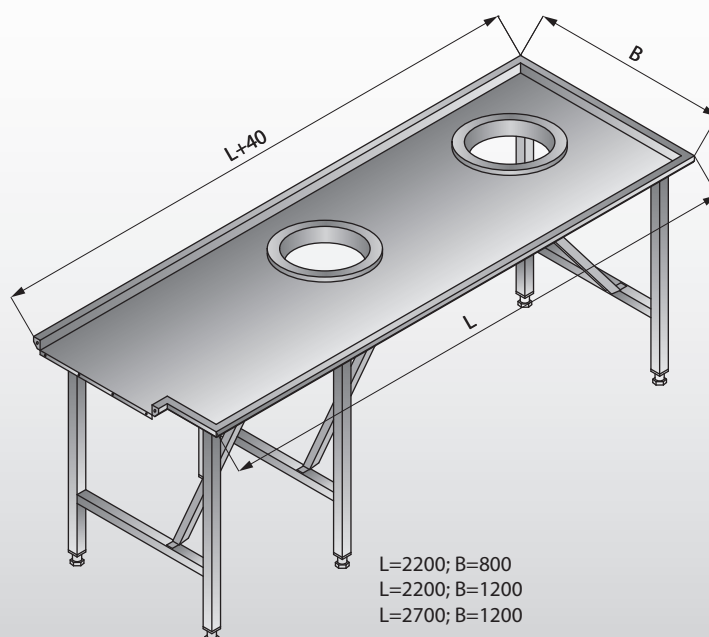
LO 304
STÓŁ SORTOWNICZY PROSTY LEWY

Długość L [mm]	Ceny PLN netto	
	Szerokość B [mm]	
	800	1200
1200	1 440	-
1700	1 580	1 820
2200	2 420	2 720
2700	-	2 900



L=1200; B=800
L=1700; B=800
L=1700; B=1200

- Opcje:
- bez otworu do zrzucania odpadków

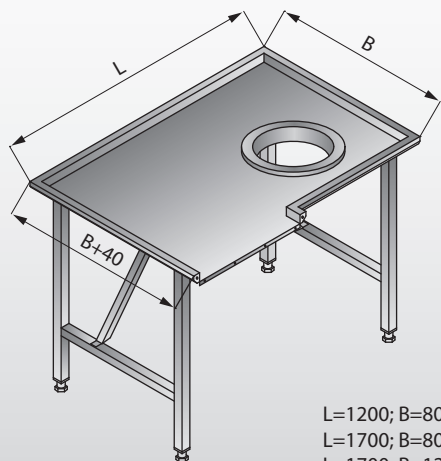


L=2200; B=800
L=2200; B=1200
L=2700; B=1200

- Opcje:
- z 1 otworem do zrzucania odpadków
 - bez otworów do zrzucania odpadków

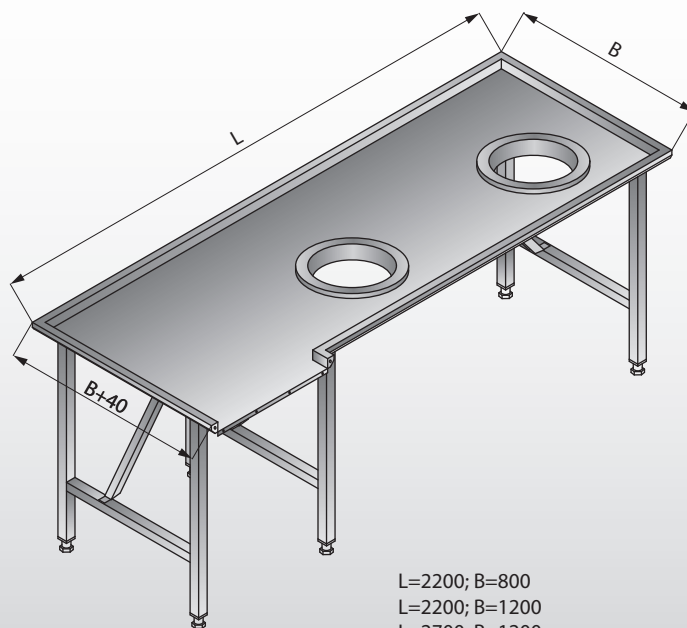
LO 308
STÓŁ SORTOWNICZY KĄTOWY PRAWY

Długość L [mm]	Ceny PLN netto	
	Szerokość B [mm]	
	800	1 200
1200	1 440	-
1700	1 580	1 820
2200	2 420	2 720
2700	-	2 900



L=1200; B=800
L=1700; B=800
L=1700; B=1200

- Opcje:
- bez otworu do zrzucania odpadków

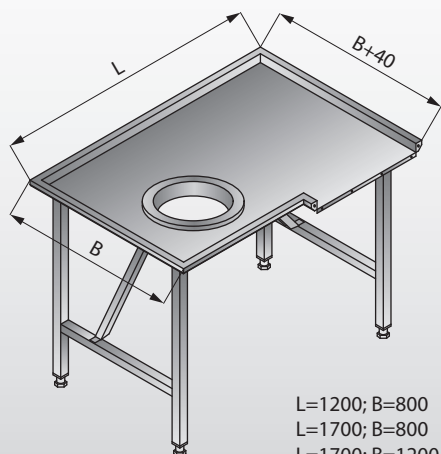


L=2200; B=800
L=2200; B=1200
L=2700; B=1200

- Opcje:
- z 1 otworem do zrzucania odpadków
 - bez otworów do zrzucania odpadków

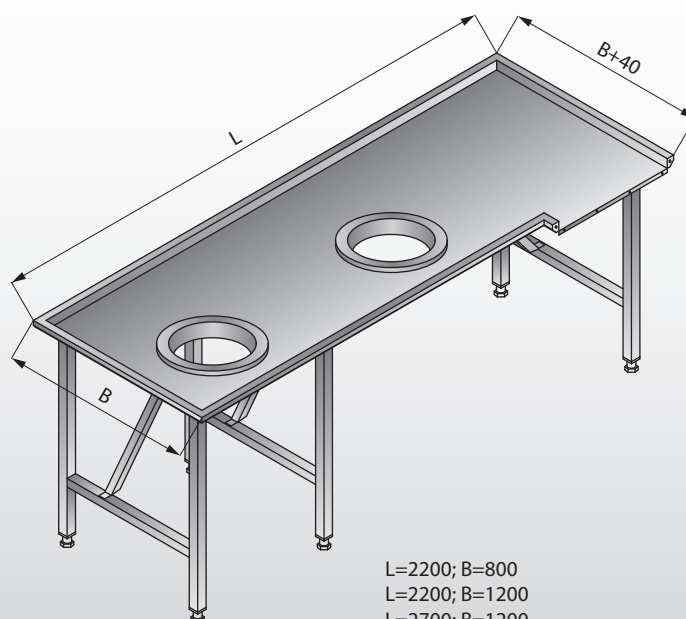
LO 312
STÓŁ SORTOWNICZY KĄTOWY LEWY

Długość L [mm]	Ceny PLN netto	
	Szerokość B [mm]	
	800	1 200
1200	1 440	-
1700	1 580	1 820
2200	2 420	2 720
2700	-	2 900



L=1200; B=800
L=1700; B=800
L=1700; B=1200

- Opcje:
- bez otworu do zrzucania odpadków

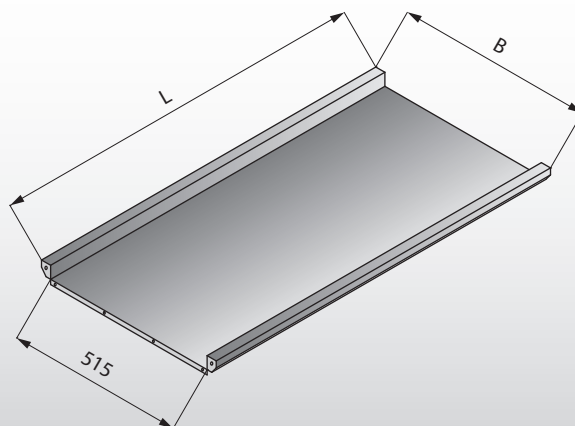


L=2200; B=800
L=2200; B=1200
L=2700; B=1200

- Opcje:
- z 1 otworem do zrzucania odpadków
 - bez otworów do zrzucania odpadków

LO 316
PŁYTA STOŁU PRZELOTOWEGO PROSTEGO

Długość L [mm]	Ceny PLN netto	
	Szerokość B [mm]	
	575	
400	300	
500	330	
600	350	
700	370	
800	390	
900	410	
1000	430	
1100	450	
1200	480	

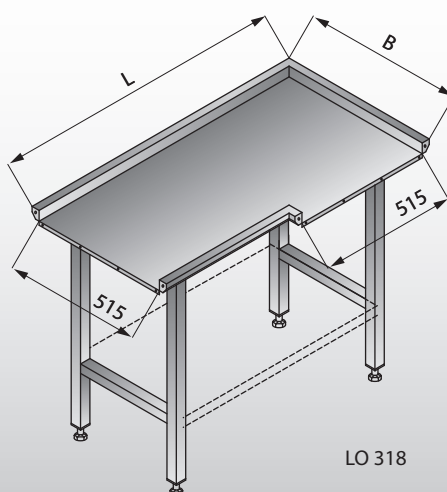


LO 318
STÓŁ PRZELOTOWY KĄTOWY PRAWY

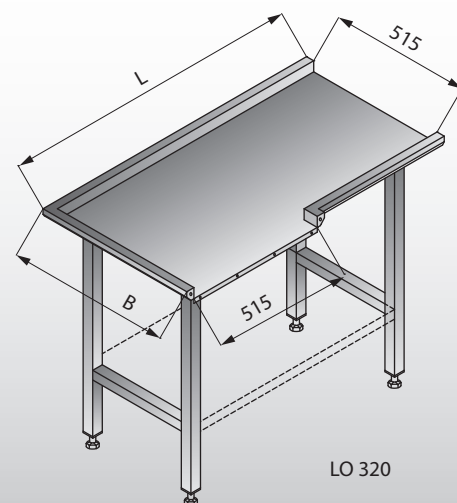
LO 320
STÓŁ PRZELOTOWY KĄTOWY LEWY

Długość L [mm]	Ceny PLN netto	
	Szerokość B [mm]	
	600	
1100	910	

Opcje:
• półka typ 1, 2



LO 318

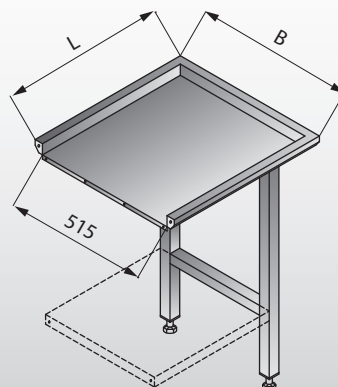


LO 320

LO 323
STÓŁ PROSTY

Długość L [mm]	Ceny PLN netto	
	Szerokość B [mm]	
	575	
600	590	
800	630	
1100	690	

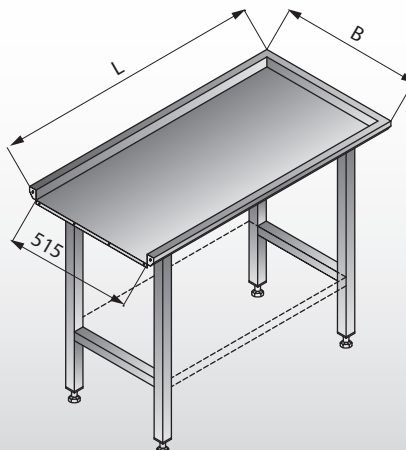
Opcje:
• półka typ 1, 2



LO 324
STÓŁ PROSTY

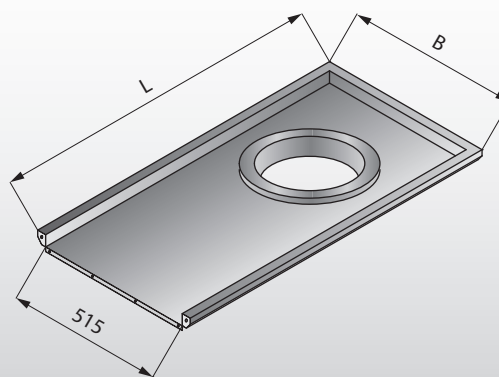
Długość L [mm]	Ceny PLN netto	
	Szerokość B [mm]	
	575	
800	860	
1100	920	
1600	1 080	

Opcje:
• półka typ 1, 2



LO 326
PŁYTA STOŁU Z OTWOREM DO ODPADKÓW

Długość L [mm]	Ceny PLN netto	
	Szerokość B [mm]	
	575	
600	510	
800	560	
1100	620	
1600	780	

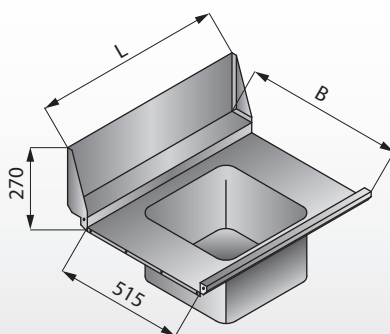


LO 328; LO 328/P; 328/L
PŁYTA STOŁU PRZELOTOWEGO ZE ZLEWOZMYWAKIEM

Długość L [mm]	Ceny PLN netto	
	Szerokość B [mm]	
	635	
600	900	
750	1 020	
900	1 370	

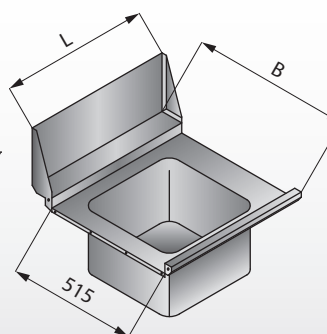
- Uwagi:
- możliwość zamocowania nóg po lewej i prawej stronie (LO 328)
 - możliwość zamocowania nóg po prawej stronie (LO 328/P)
 - możliwość zamocowania nóg po lewej stronie (LO 328/L)

- Opcje:
- zlewozmywak przystosowany do zamontowania młynka koloidalnego odpadków



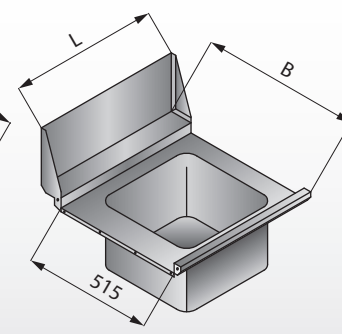
LO 328

L=750 zlewozmywak
400x400x250
L=900 zlewozmywak
500x400x250



LO 328/P

L=600 zlewozmywak
400x400x250



LO 328/L

L=600 zlewozmywak
400x400x250

LO 330

PŁYTA STOŁU PRZELOTOWEGO Z DWOMA ZLEWZMYWAKAMI

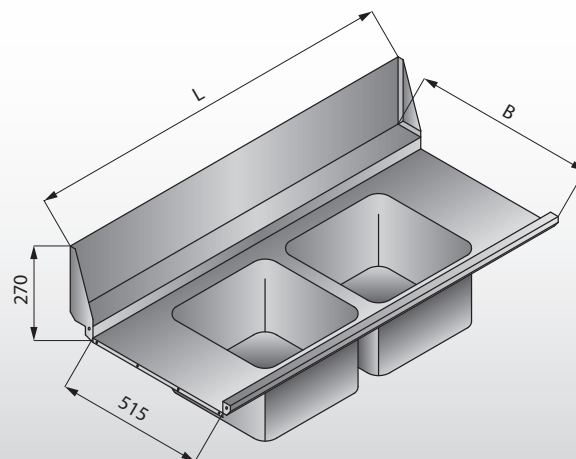
Długość L [mm]	Ceny PLN netto	
	Szerokość B [mm]	
1300	635	
	1 630	

Uwagi:

- 400x400x250
- możliwość zamocowania nóg po lewej i prawej stronie

Opcje:

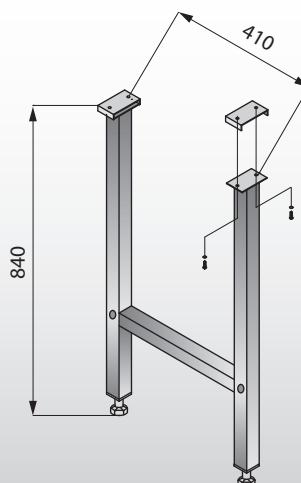
- zlewozmywak lewy lub prawy przystosowany do zamontowania młynka koloidalnego odpadków
- półka typ 1, 2



LO 331

NOGA DO PŁYT STOŁÓW

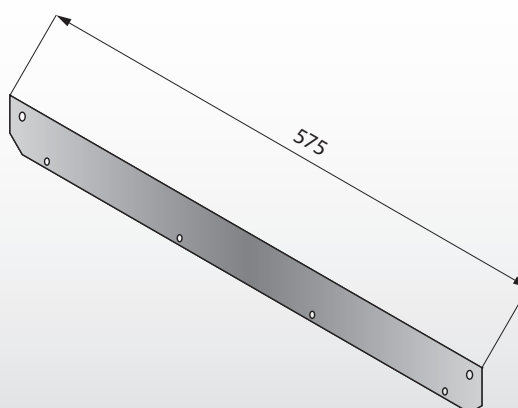
Ceny PLN netto
230



LO 332

LISTWA KRAŃCOWA DO PŁYT STOŁÓW

Ceny PLN netto
50



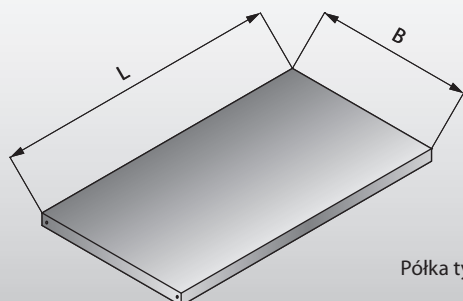
PÓŁKI DO STOŁÓW TYP 1; TYP 2

DO STOŁÓW LO 318, LO 320, LO 323, LO 324, LO 330

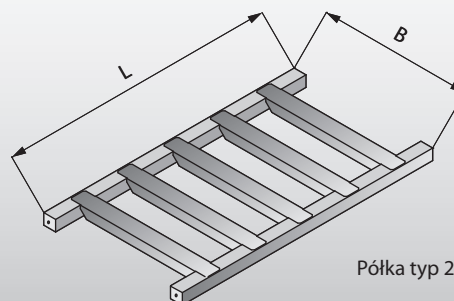
Długość stołu [mm]	Ceny PLN netto	
	Typ 1	Typ 2
600	140	150
800	160	180
1100	190	220
1300	230	260
1600	270	330

Uwagi:

- Półki do stołów LO 318, 320, 324
L półki/LStołu=510/800 ; 810/1100 ; 1310/1600; B=450
- Półki do stołu LO 323 (przykręcane do zmywarki)
L półki/LStołu=445/600 ; 645/800 ; 945/1100; B=450
- Półki do stołu z płytą LO 330
L półki/LStołu=1070/1300; B=450

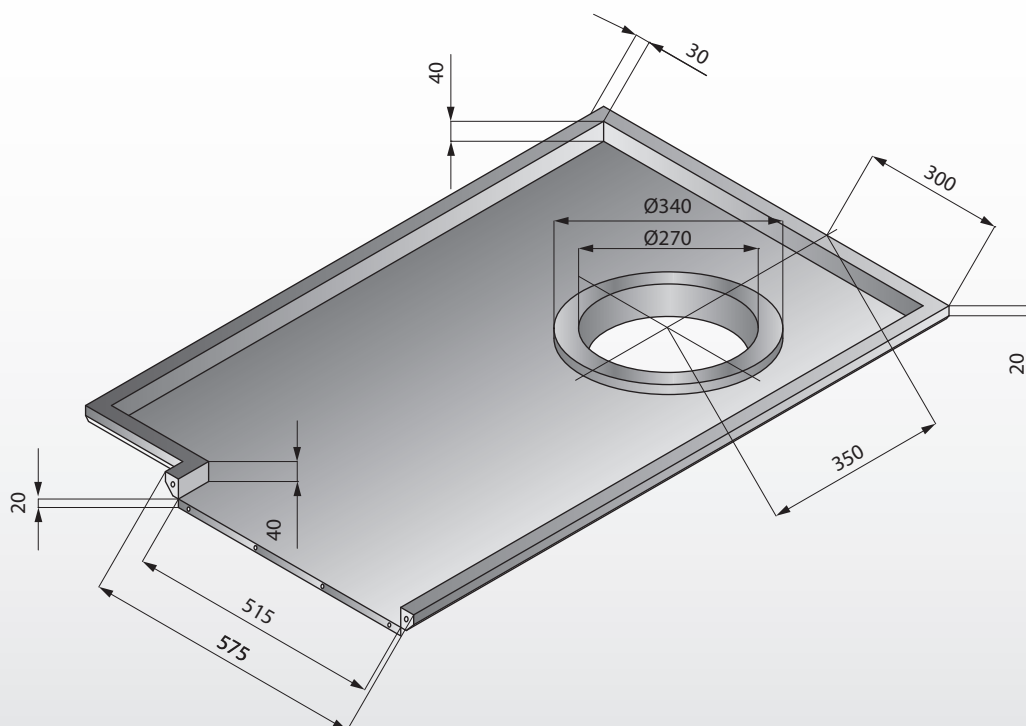


Półka typ 1



Półka typ 2

CHARAKTERYSTYCZNE WYMIARY PŁYT STOŁÓW



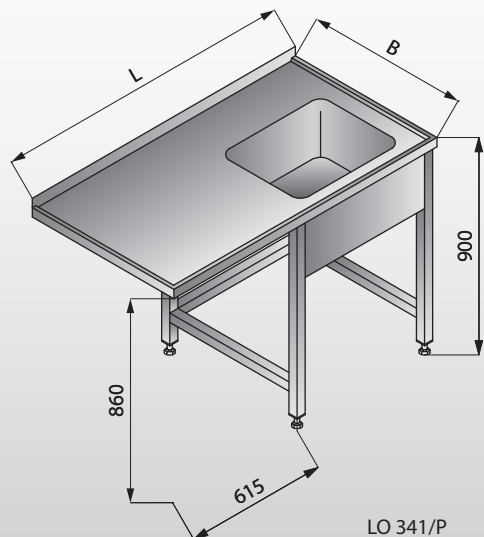
LO 341/P; LO 341/L

STÓŁ ZLEWOZMYWAKOWY 1-ZBIORNIKOWY

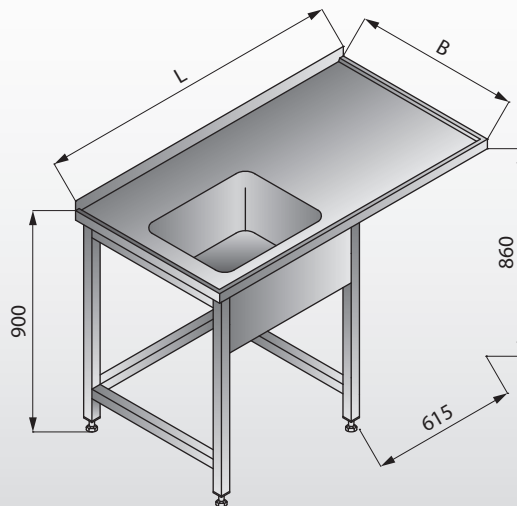
Długość L [mm]	Ceny PLN netto
	Szerokość B [mm]
	700
1300	1 680

Uwagi:
• zlewozmywak 500x400x250

Opcje:
• zlewozmywak przystosowany do zamontowania młynka koloidalnego odpadków



LO 341/P



LO 341/L

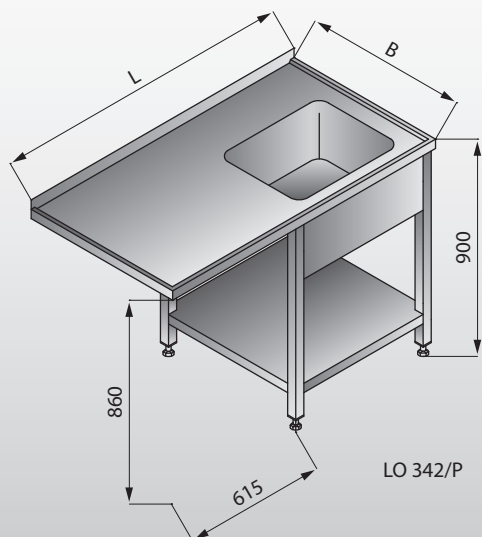
LO 342/P; LO 342/L

STÓŁ ZLEWOZMYWAKOWY 1-ZBIORNIKOWY Z PÓLKĄ

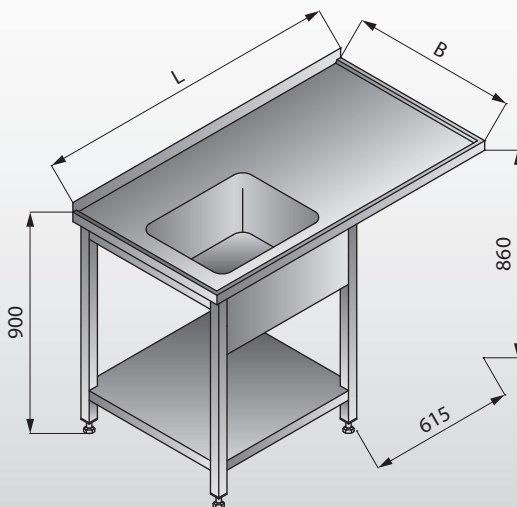
Długość L [mm]	Ceny PLN netto
	Szerokość B [mm]
	700
1300	1 790

Uwagi:
• zlewozmywak 500x400x250

Opcje:
• zlewozmywak przystosowany do zamontowania młynka koloidalnego odpadków



LO 342/P



LO 342/L

LO 343/P; LO 343/L

STÓŁ ZLEWOZMYWAKOWY 1-ZBIORNIKOWY Z SZAFKĄ

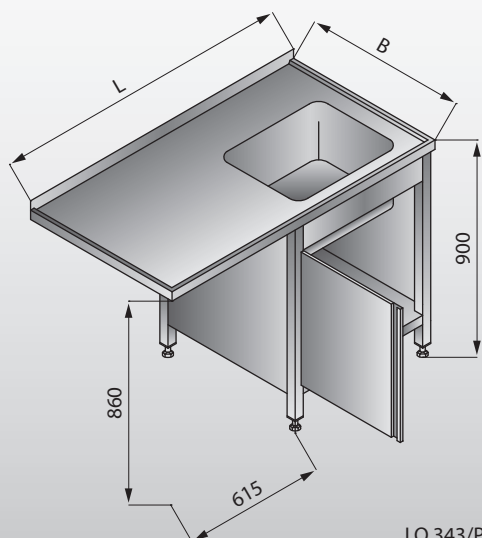
Długość L [mm]	Ceny PLN netto	
	Szerokość B [mm]	
1300	700	
	2 310	

Uwagi:

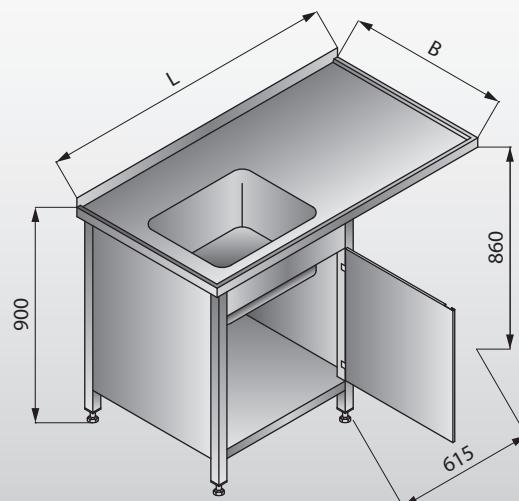
- zlewozmywak 500x400x250
- drzwi otwierane

Opcje:

- zlewozmywak przystosowany do zamontowania młynka koloidalnego odpadków
- drzwi otwierane na prawą lub lewą stronę



LO 343/P



LO 343/L

LO 345/P; LO 345/L

STÓŁ ZLEWOZMYWAKOWY 2-ZBIORNIKOWY

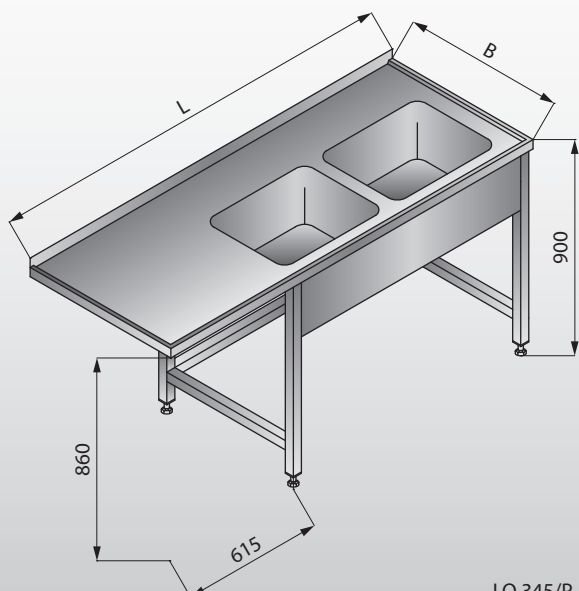
Długość L [mm]	Ceny PLN netto	
	Szerokość B [mm]	
1800	700	
	2 380	

Uwagi:

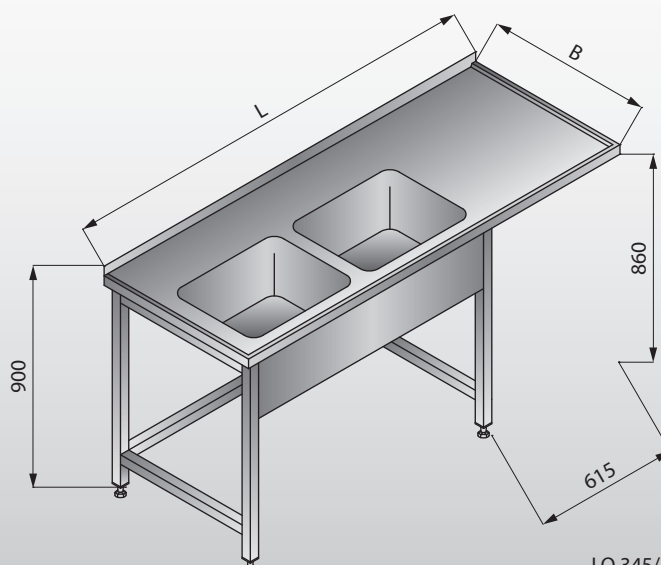
- zlewozmywak 500x400x250

Opcje:

- zlewozmywak przystosowany do zamontowania młynka koloidalnego odpadków



LO 345/P



LO 345/L

LO 346/P; LO 346/L

STÓŁ ZLEWOSZYWAKOWY 2-ZBIORNIKOWY Z PÓŁKĄ

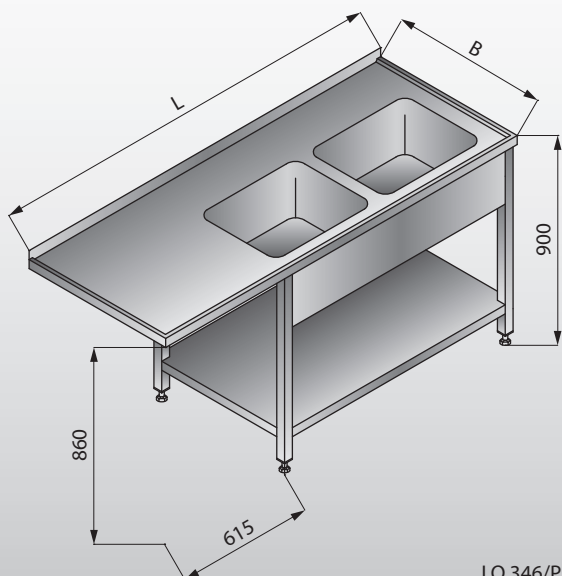
Długość L [mm]	Ceny PLN netto	
	Szerokość B [mm]	
1800	700	
	2 570	

Uwagi:

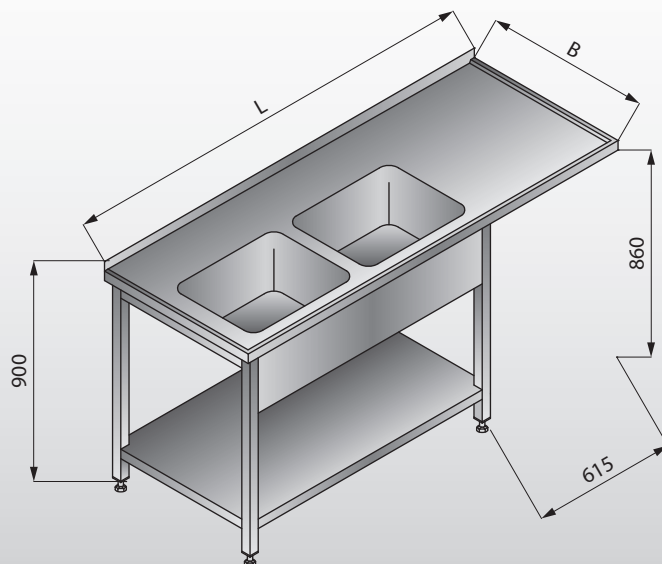
- zlewozmywak 500x400x250

Opcje:

- zlewozmywak przystosowany do zamontowania młynka koloidalnego odpadków



LO 346/P



LO 346/L

LO 347/P; LO 347/L

STÓŁ ZLEWOSZYWAKOWY 2-ZBIORNIKOWY Z SZAFKĄ

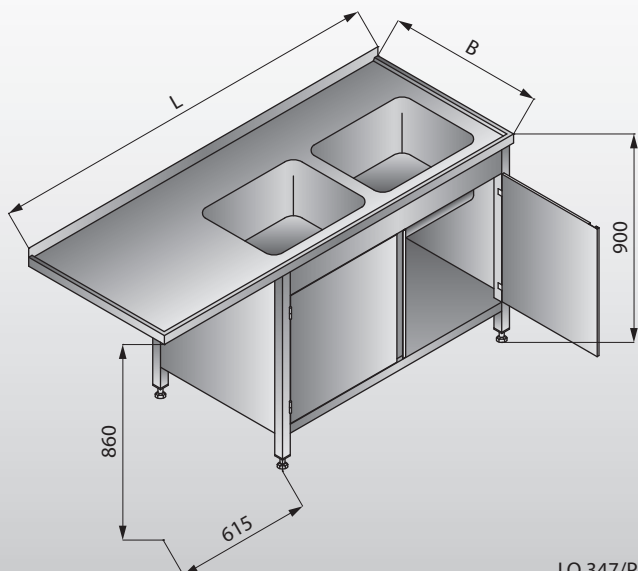
Długość L [mm]	Ceny PLN netto	
	Szerokość B [mm]	
1800	700	
	3 150	

Uwagi:

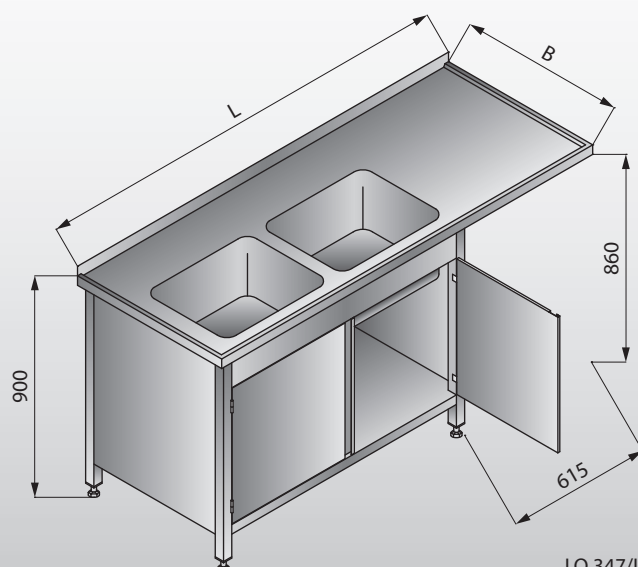
- zlewozmywak 500x400x250
- drzwi otwierane

Opcje:

- zlewozmywak przystosowany do zamontowania młynka koloidalnego odpadków



LO 347/P



LO 347/L

LO 348/P; LO 348/L

STÓŁ ZLEWOZMYWAKOWY 2-ZBIORNIKOWY Z SZAFKĄ

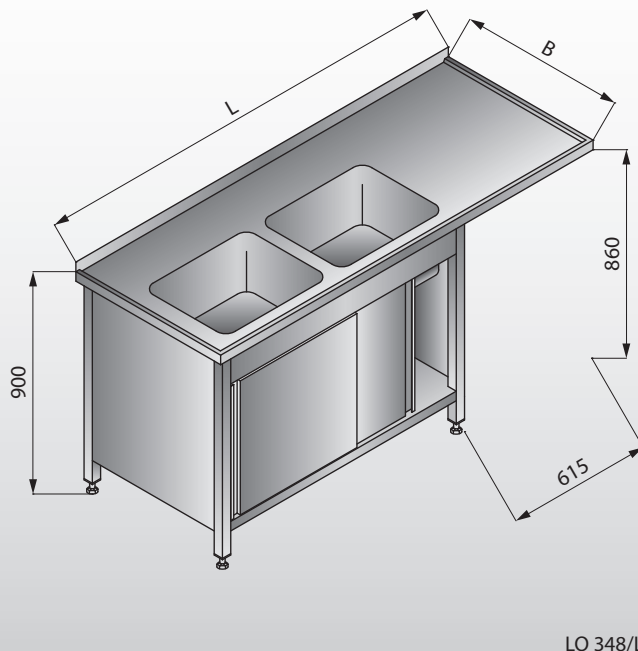
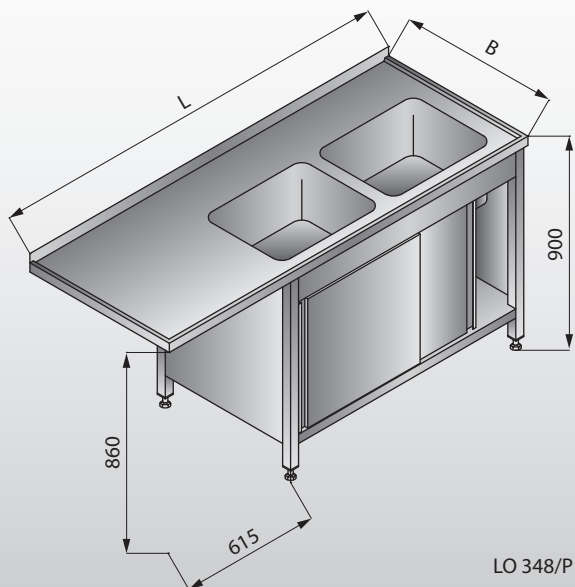
Długość L [mm]	Ceny PLN netto	
	Szerokość B [mm]	
1800	700	
	3 260	

Uwagi:

- zlewozmywak 500x400x250
- drzwi suwane

Opcje:

- zlewozmywak przystosowany do zamontowania młynka koloidalnego odpadków



LO 350/P; LO 350/L

STÓŁ 1-ZBIORNIKOWY Z OTWOREM NA ODPADKI

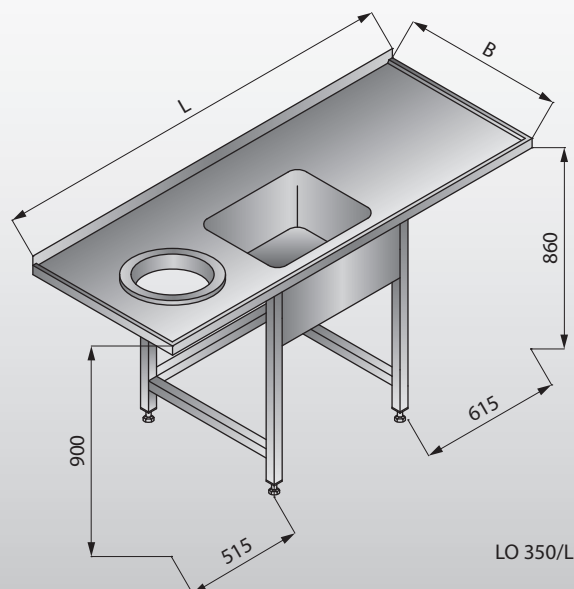
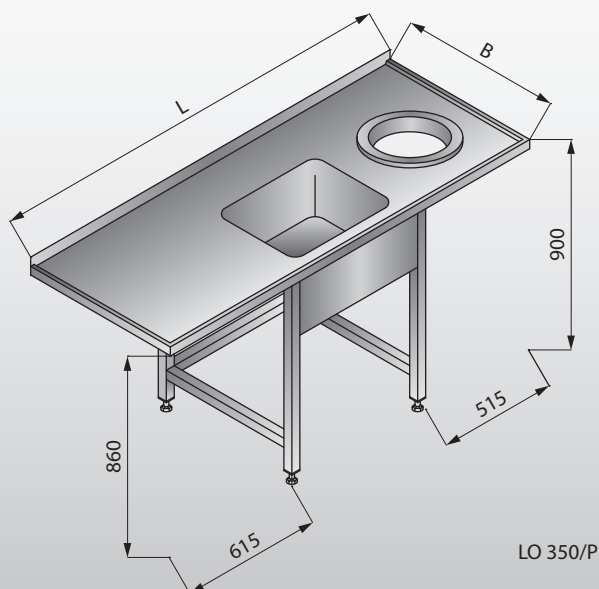
Długość L [mm]	Ceny PLN netto	
	Szerokość B [mm]	
1800	700	
	2 170	

Uwagi:

- zlewozmywak 500x400x250

Opcje:

- zlewozmywak przystosowany do zamontowania młynka koloidalnego odpadków



LO 351/P; LO 351/L

STÓŁ 1-ZBIORNIKOWY Z OTWOREM NA ODPADKI I PÓŁKĄ

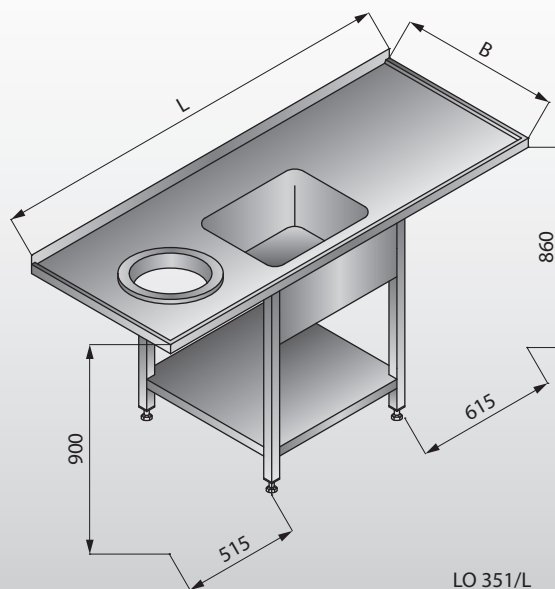
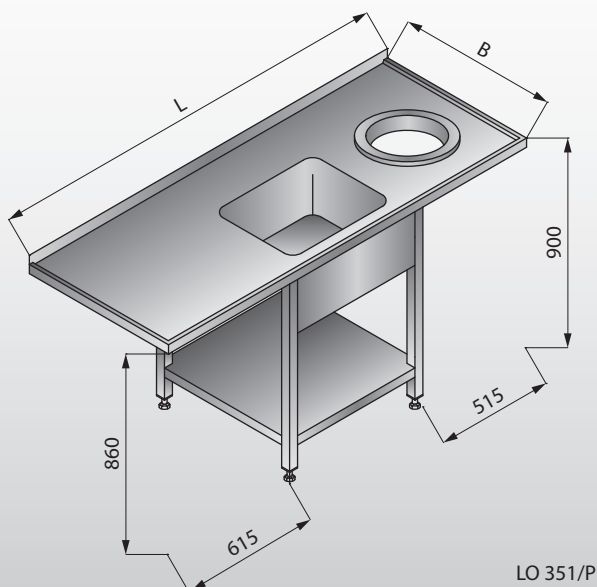
Długość L [mm]	Ceny PLN netto
	Szerokość B [mm]
1800	700
	2 290

Uwagi:

- zlewozmywak 500x400x250

Opcje:

- zlewozmywak przystosowany do zamontowania młynka koloidalnego odpadków



LO 352/P; LO 352/L

STÓŁ 1-ZBIORNIKOWY Z OTWOREM NA ODPADKI I SZAFKĄ

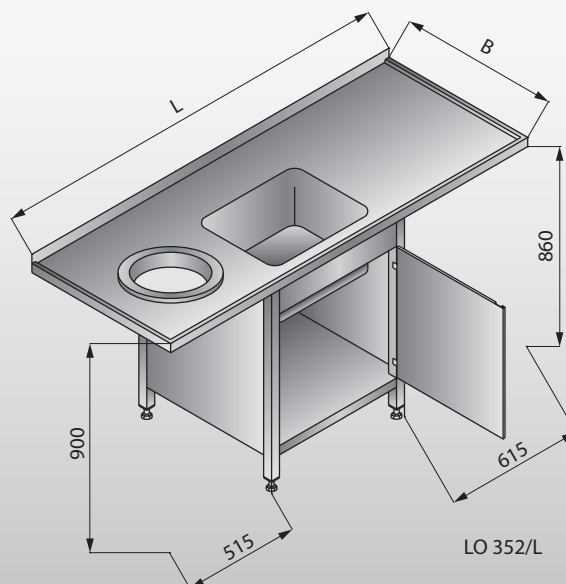
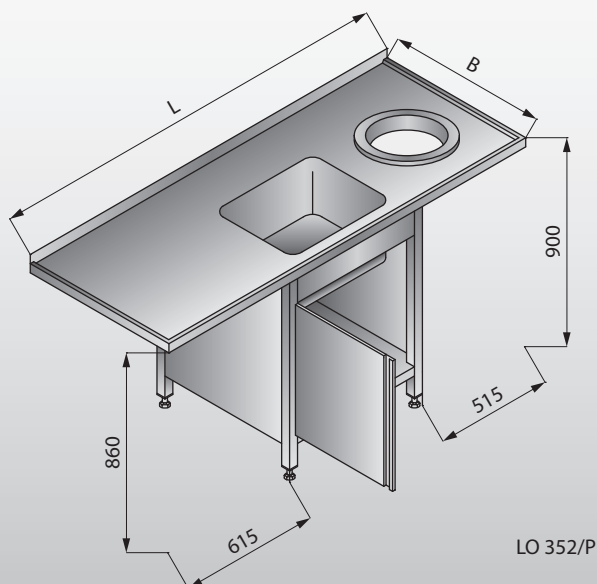
Długość L [mm]	Ceny PLN netto
	Szerokość B [mm]
1800	700
	2 810

Uwagi:

- zlewozmywak 500x400x250
- drzwi otwierane

Opcje:

- zlewozmywak przystosowany do zamontowania młynka koloidalnego odpadków
- drzwi otwierane na prawą lub lewą stronę



LO 354/P; LO 354/L

STÓŁ 2-ZBIORNIKOWY Z OTWOREM NA ODPADKI

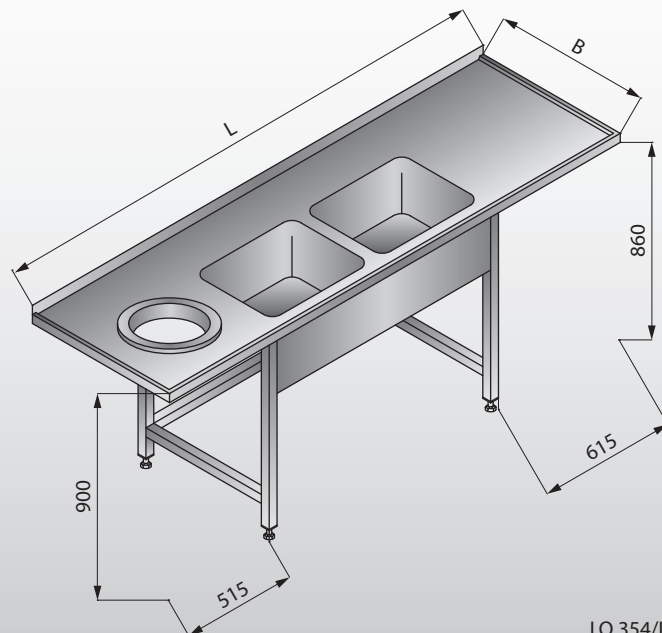
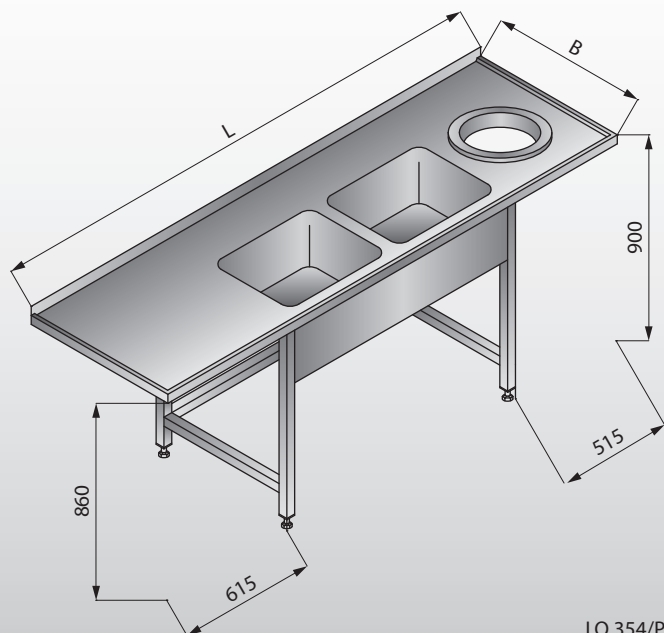
Długość L [mm]	Ceny PLN netto
	Szerokość B [mm]
	700
2300	3 070

Uwagi:

- zlewozmywak 500x400x250

Opcje:

- zlewozmywak przystosowany do zamontowania młynka koloidalnego odpadków



LO 355/P; LO 355/L

STÓŁ 2-ZBIORNIKOWY Z OTWOREM NA ODPADKI I PÓŁKĄ

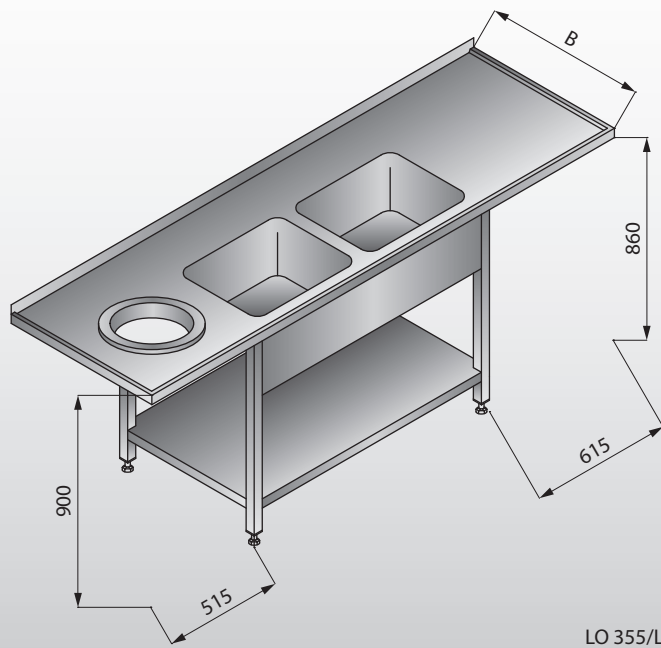
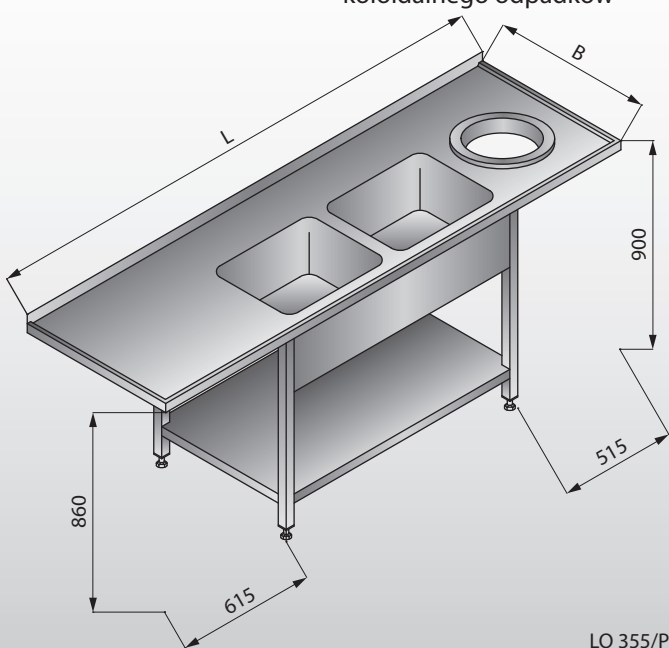
Długość L [mm]	Ceny PLN netto
	Szerokość B [mm]
	700
2300	3 260

Uwagi:

- zlewozmywak 500x400x250

Opcje:

- zlewozmywak przystosowany do zamontowania młynka koloidalnego odpadków



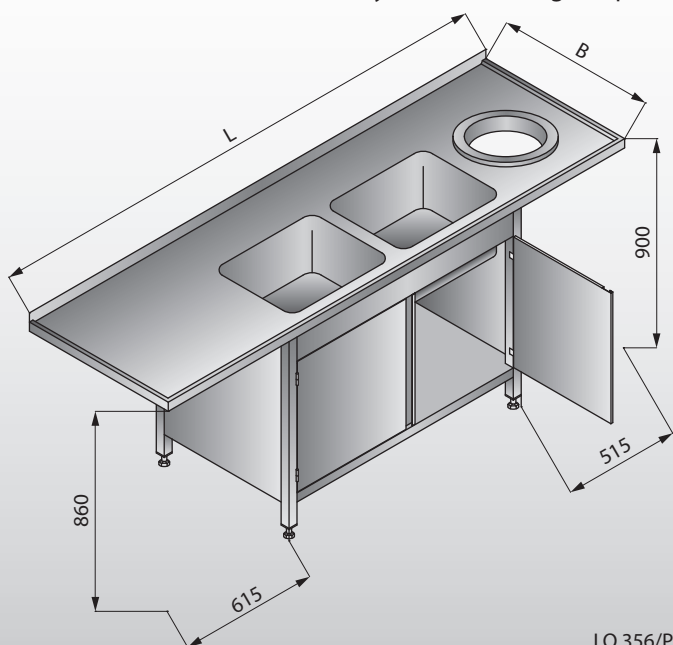
LO 356/P; LO 356/L

STÓŁ 2-ZBIORNIKOWY Z OTWOREM NA ODPADKI I SZAFKĄ

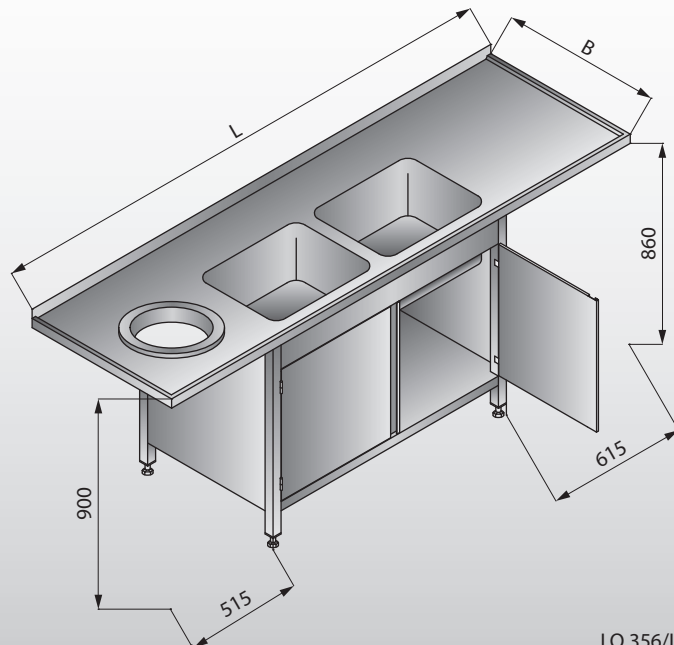
Długość L [mm]	Ceny PLN netto
	Szerokość B [mm]
2300	3 540

- Uwagi:
- zlewozmywak 500x400x250
 - drzwi otwierane

- Opcje:
- zlewozmywak przystosowany do zamontowania młynka koloidalnego odpadków



LO 356/P



LO 356/L

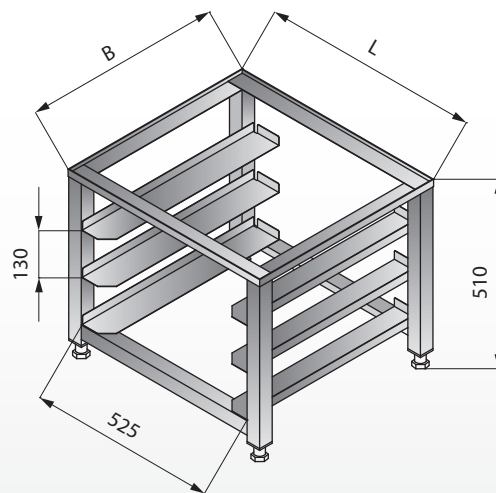
PODSTAWY ZMYWAREK

LO 358

PODSTAWA DO ZMYWARKI TYPU ZK

Długość L [mm]	Ceny PLN netto
	Szerokość B [mm]
610	570

- Uwagi:
- trzy poziomy prowadnic do koszy 500 x 500 mm

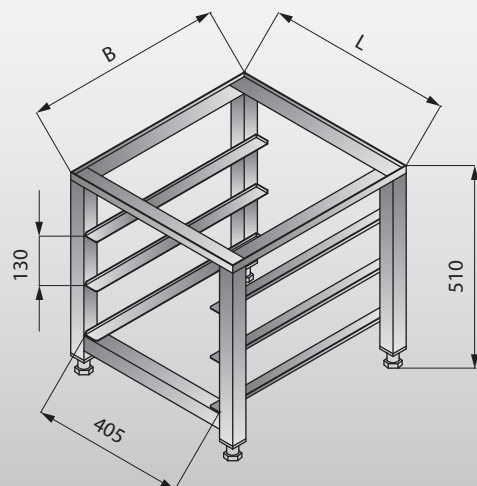


LO 359

PODSTAWA DO ZMYWARKI TYPU ZKS

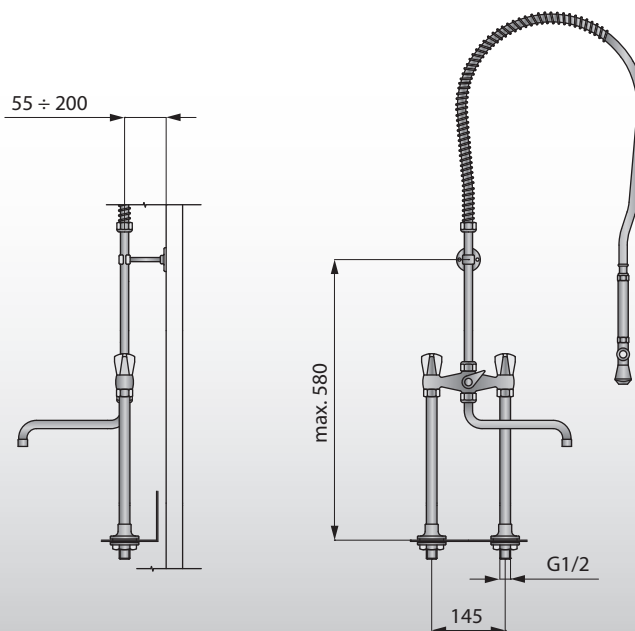
Długość L [mm]	Ceny PLN netto
	Szerokość B [mm]
495	500

- Uwagi:
- trzy poziomy prowadnic do koszy 400 x 400 mm



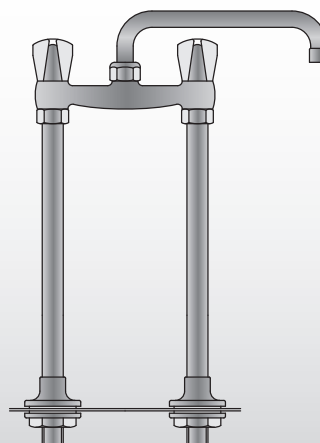
LO 362 NAPEŁNIACZ ZE SPRYSKIWACZEM

Ceny PLN netto
1 190



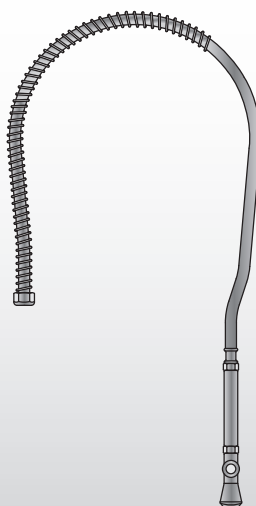
LO 363 NAPEŁNIACZ

Ceny PLN netto
410



LO 364 SPRYSKIWACZ ZE ZŁĄCZKĄ DO BATERII

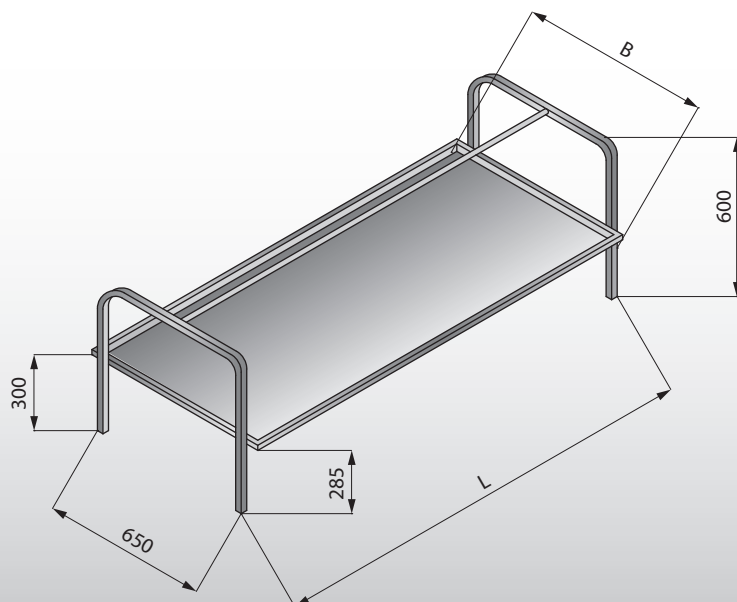
Ceny PLN netto
590



LO 365 NADSTAWKA

Długość L [mm]	Ceny PLN netto	
	Szerokość B [mm]	
	750	
1700	720	
2200	900	
2700	1 090	

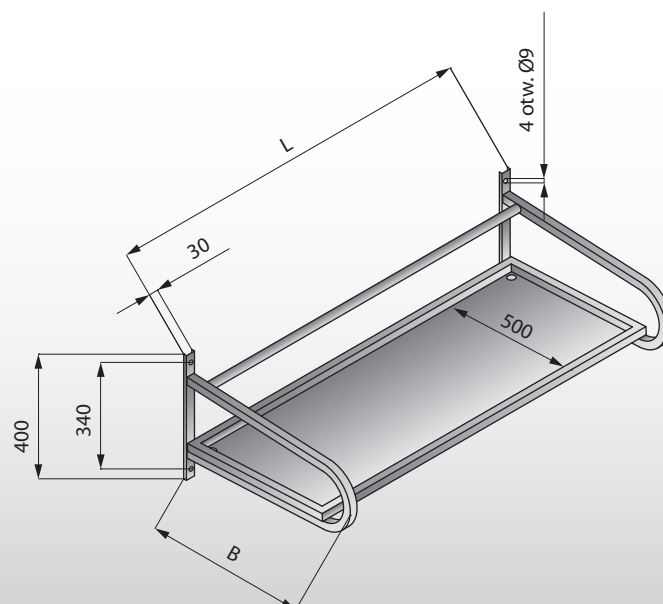
Uwagi:
• półka pełna



LO 366 PÓŁKA WISZĄCA DO KOSZY

Długość L [mm]	Ceny PLN netto	
	Szerokość B [mm]	
	615	
1200	570	
1700	660	
2200	790	
2700	1 030	

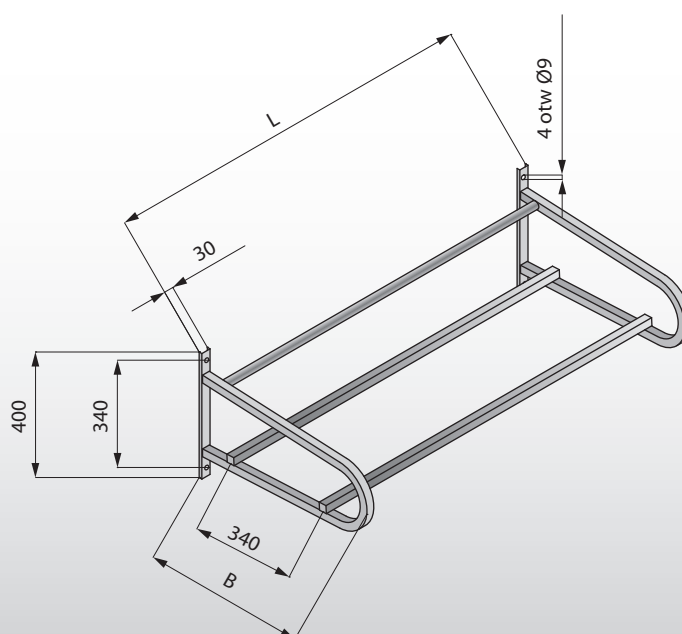
Uwagi:
• półka pełna



LO 367 PÓŁKA WISZĄCA DO KOSZY

Długość L [mm]	Ceny PLN netto	
	Szerokość B [mm]	
	615	
1200	410	
1700	480	
2200	560	
2700	620	

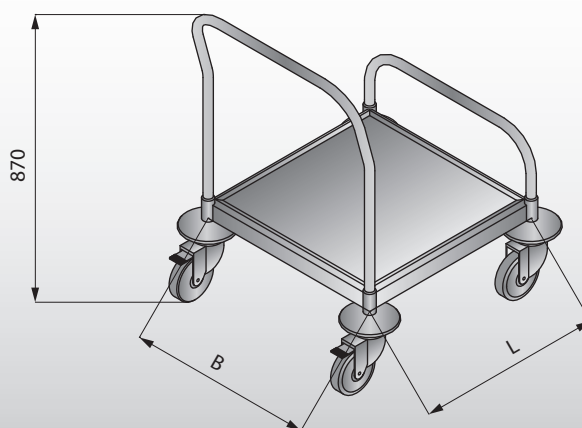
Uwagi:
• półka ażurowa



LO 368 WÓZEK DO KOSZY

Długość L [mm]	Ceny PLN netto
	Szerokość B [mm]
550	550
	680

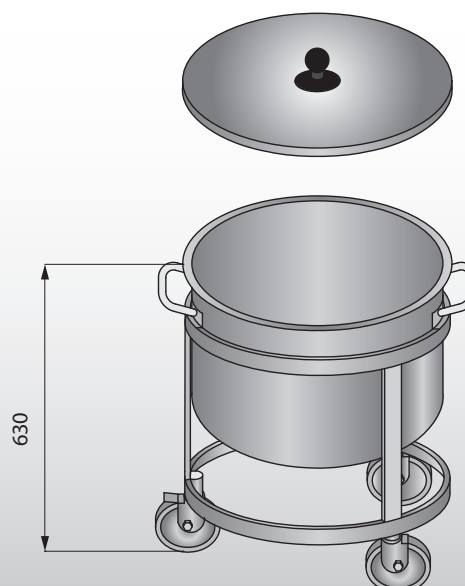
Uwagi:
• wymiary koszy 500x500 mm



LO 369 ZASOBNIK NA ODPADKI Z POKRYWĄ

Ceny PLN netto
720

Uwagi:
• wymiary wewnętrzne zbiornika
Ø455x380
• pojemność 50l

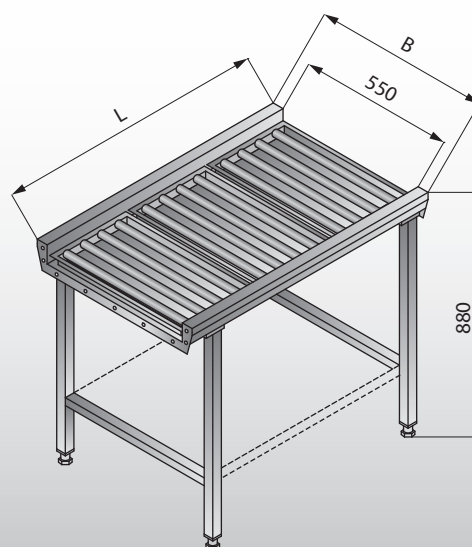


LO 370

STÓŁ PRZELOTOWY Z ROLKAMI

Długość L [mm]	Ceny PLN netto	
	Szerokość B [mm]	
	630	
960	1 370	
1440	1 790	
1920	2 210	

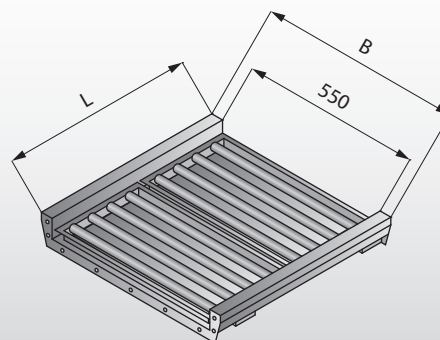
Opcje:
• półka typ1, 2



LO 371

PŁYTA STOŁU PRZELOTOWEGO Z ROLKAMI

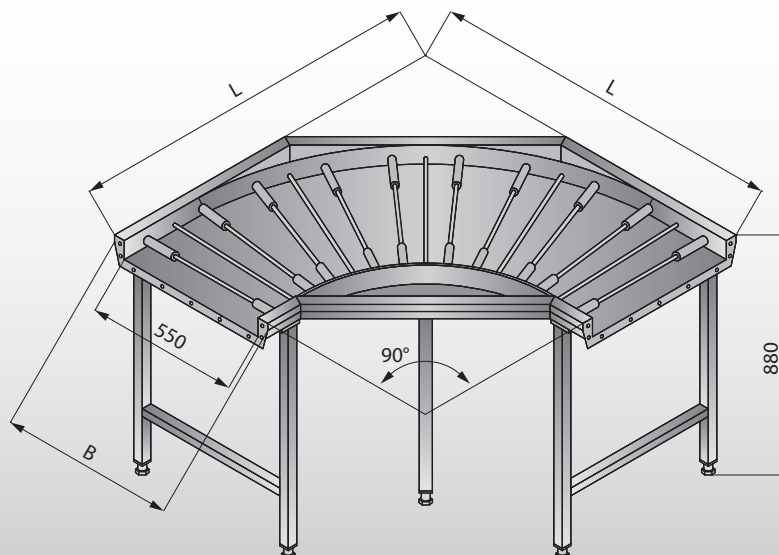
Długość L [mm]	Ceny PLN netto	
	Szerokość B [mm]	
	630	
600	740	



LO 372

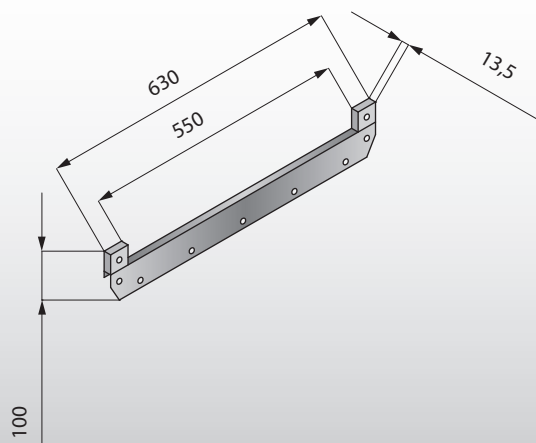
STÓŁ KĄTOWY Z ROLKAMI

Długość L [mm]	Ceny PLN netto	
	Szerokość B [mm]	
	630	
1220	2 680	



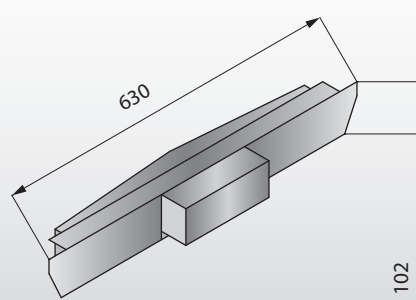
LO 373
ŁĄCZNIK STOŁU ZE ZMYWARKĄ TUNELOWĄ TE

Ceny PLN netto
110



LO 374
WYŁĄCZNIK KRAŃCOWY STOŁU

Ceny PLN netto
390

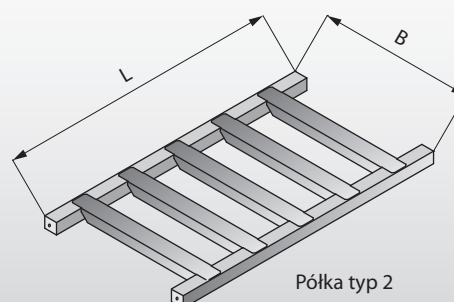
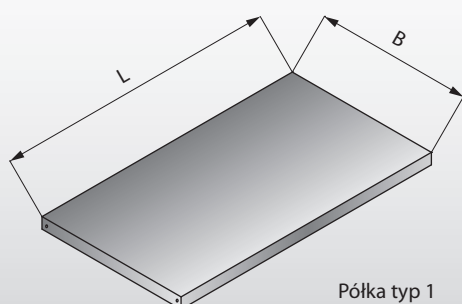


PÓŁKI DO STOŁÓW ROLKOWYCH TYP 1; TYP 2
DO STOŁÓW LO 370

Długość stołu [mm]	Ceny PLN netto	
	Typ 1	Typ 2
960	260	300
1440	370	410
1920	490	540

Uwagi:

- L półki/Lstołu = 670/960 ; 1150/1440 ; 1630/1920 ; B= 450



LOZAMET®

BASENY
I ZLEWOZMYWAKI



GRUPA 400

BASENY I ZLEWOZMYWAKI

Baseny i zlewozmywaki wykonywane są z wysokogatunkowej, atestowanej stali nierdzewnej wg normy EN 10088-1. Baseny wykonywane są standardowo w dwóch szerokościach 600 mm i 700 mm. Są to baseny:

- jednozbiornikowe, dwuzbiornikowe i trzyzbiornikowe
- stacjonarne na regulowanych stopkach
- na kółkach

Wysokość wszystkich basenów (z wyjątkiem LO 404) od podłogi do górnej krawędzi obrzeża zbiornika wynosi 850 mm.

Dno zbiorników wyprofilowane jest celu ukierunkowania spływu wody.

Nogi podstaw basenów wykonane są z zamkniętych profili kwadratowych o wymiarze 40 mm. Stopki, o zakresie regulacji 30 mm, wykonane są z wysokogatunkowego tworzywa.

Baseny na kółkach wyposażone są w zestawy o średnicy koła 125 mm, z bieżnią z niebrudzącej gumy. Standardowo montowane są cztery zestawy skrętne, z których dwa posiadają blokadę kierunku ruchu i obrotu.

Standardowo zbiorniki wykonywane są z otworem pod syfon lub odpływ 1 1/2". Jako opcję wykonujemy zbiorniki z otworem 3 1/2" przystosowanym do zamontowania młynka koloidalnego odpadów.

Na życzenie wykonujemy też otwory pod baterie stojące jedno lub dwuotworowe.

Baseny LO 401, LO 402, LO 403, LO 406, LO 408, LO 409, LO 410 standardowo wyposażone są w syfony.

Baseny na kółkach LO 404 i LO 405 standardowo wyposażone są w odpływ 1 1/2" z korkiem.

Baseny nie są wyposażone w baterie do wody.

Baseny mogą być doposażone w odpływ 1 1/2" z rurą przelewową o długości do 330 (380) mm.

Na specjalne zamówienie wykonujemy baseny o niestandardowych wymiarach.

Zlewozmywaki przystosowane są do zamontowania na ścianie. Mogą być wykorzystywane jako umywalki.

Standardowo blaty zlewozmywaków LO 412, LO 413, LO 414, LO 415 mają obrzeże o wysokości 10 mm i burtę tylną o wysokości 40 mm. Wykonywane są z otworem po syfon 1 1/2".

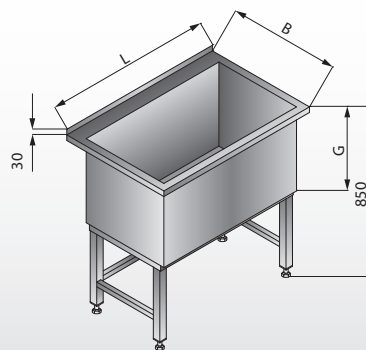
Na życzenie wykonujemy otwory pod baterie stojące jedno lub dwuotworowe.

LO 401 BASEN 1-KOMOROWY

Długość L [mm]	Ceny PLN netto	
	Szerokość B [mm]	
	600	700
G=450 mm		
700	1 210	1 260
800	1 260	1 310
900	1 310	1 370
1000	1 370	1 420

Uwagi:

- wymiary zbiornika
długość = $L - 80$ mm
szerokość = $B - 120$ mm

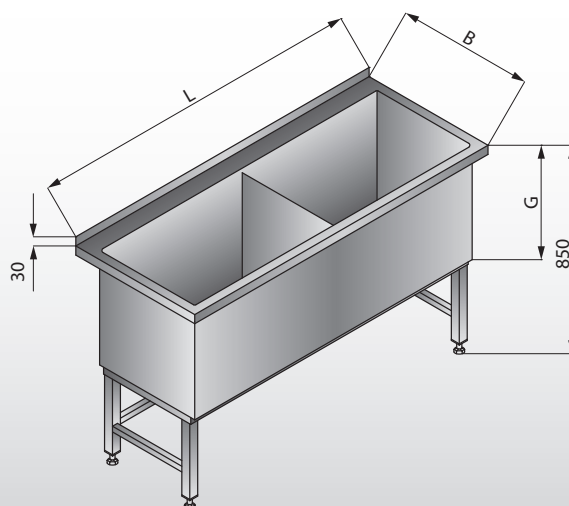


LO 402 BASEN 2-KOMOROWY

Długość L [mm]	Ceny PLN netto	
	Szerokość B [mm]	
	600	700
G=400 mm		
1200	2 000	-
1480	2 210	-
G=500 mm		
1480	2 420	2 570

Uwagi:

- wymiary zbiornika
długość = $1/2 \times (L - 84)$ mm
szerokość = $B - 120$ mm

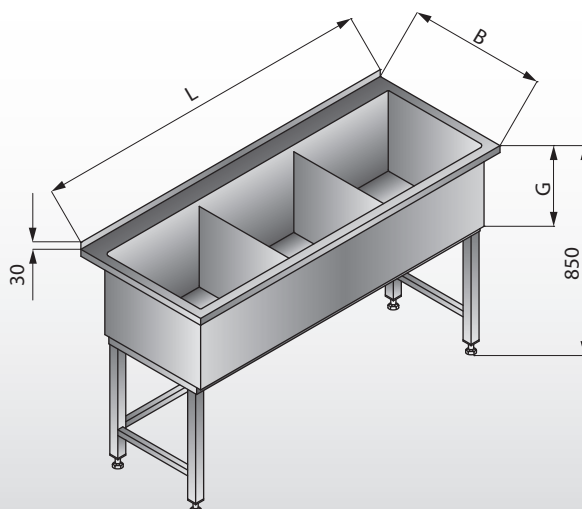


LO 403 BASEN 3-KOMOROWY

Długość L [mm]	Ceny PLN netto	
	Szerokość B [mm]	
	600	
G=350 mm		
1400	2 000	
1500	2 100	
1600	2 210	

Uwagi:

- wymiary zbiornika
długość = $1/3 \times (L - 88)$ mm
szerokość = $B - 120$ mm



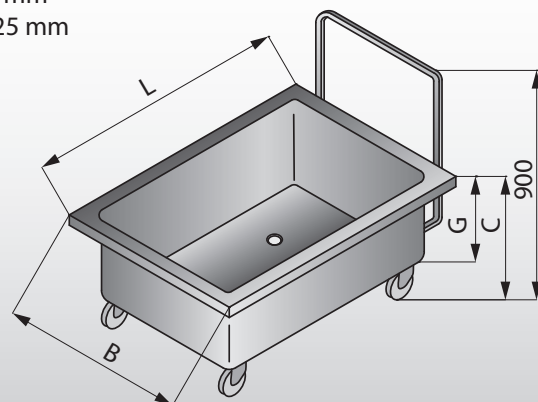
LO 404 BASEN NISKI NA KÓŁKACH

Długość L [mm]	Ceny PLN netto	
	Szerokość B [mm]	
	600	700
G=300 mm, C=470 mm		
600	1 470	-
700	1 490	1 540
800	1 520	1 580
900	1 580	1 630
1000	1 630	1 680
1100	1 680	1 730
1200	1 730	1 790

Długość L [mm]	Ceny PLN netto	
	Szerokość B [mm]	
	600	700
G=400 mm, C=570 mm		
600	1 580	-
700	1 600	1 650
800	1 630	1 680
900	1 680	1 730
1000	1 730	1 790
1100	1 790	1 840
1200	1 840	1 890

Uwagi:

- wymiary zbiornika
długość = L - 125 mm
szerokość = B - 125 mm



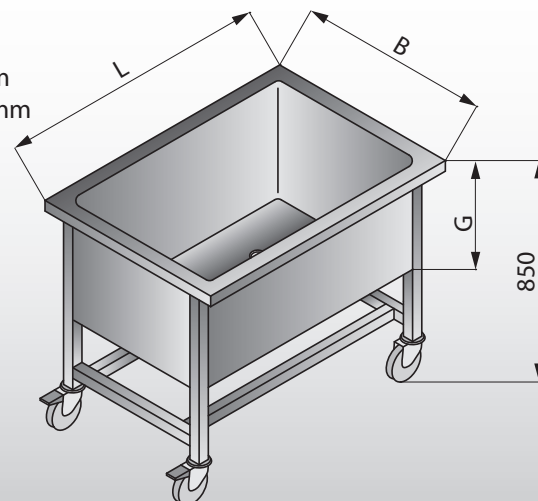
LO 405 BASEN WYSOKI NA KÓŁKACH

Długość L [mm]	Ceny PLN netto	
	Szerokość B [mm]	
	600	700
G=300 mm		
600	1 970	-
700	2 010	2 100
800	2 050	2 140
900	2 100	2 190
1000	2 150	2 250
1100	2 210	2 300
1200	2 260	2 360

Długość L [mm]	Ceny PLN netto	
	Szerokość B [mm]	
	600	700
G=400 mm		
600	2 030	-
700	2 060	2 160
800	2 100	2 210
900	2 150	2 260
1000	2 210	2 310
1100	2 260	2 360
1200	2 310	2 420

Uwagi:

- wymiary zbiornika
długość = L - 125 mm
szerokość = B - 125 mm



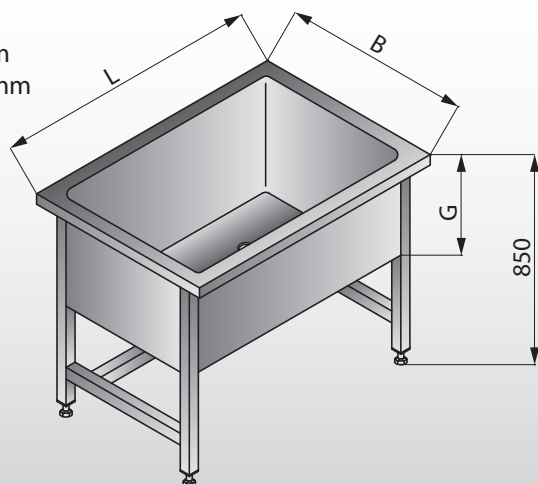
LO 406 BASEN WYSOKI

Długość L [mm]	Ceny PLN netto	
	Szerokość B [mm]	
	600	700
G=300 mm		
600	1 330	-
700	1 370	1 440
800	1 410	1 500
900	1 460	1 560
1000	1 510	1 630
1100	1 560	1 690
1200	1 620	1 750

Długość L [mm]	Ceny PLN netto	
	Szerokość B [mm]	
	600	700
G=400 mm		
600	1 550	-
700	1 590	1 630
800	1 630	1 690
900	1 670	1 750
1000	1 720	1 820
1100	1 760	1 890
1200	1 820	1 960

Uwagi:

- wymiary zbiornika
długość = L - 125 mm
szerokość = B - 125 mm



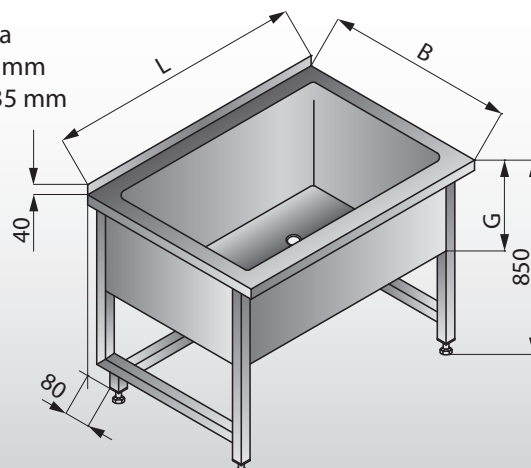
LO 408 BASEN WYSOKI PRZYŚCIENNY

Długość L [mm]	Ceny PLN netto	
	Szerokość B [mm]	
	600	700
G=300 mm		
600	1 380	-
700	1 410	1480
800	1 450	1540
900	1 500	1610
1000	1 550	1680
1100	1 610	1740
1200	1 670	1810

Długość L [mm]	Ceny PLN netto	
	Szerokość B [mm]	
	600	700
G=400 mm		
600	1 600	-
700	1 640	1680
800	1 680	1740
900	1 720	1810
1000	1 760	1870
1100	1 820	1940
1200	1 870	2030

Uwagi:

- wymiary zbiornika
długość = $L - 125$ mm
szerokość = $B - 135$ mm

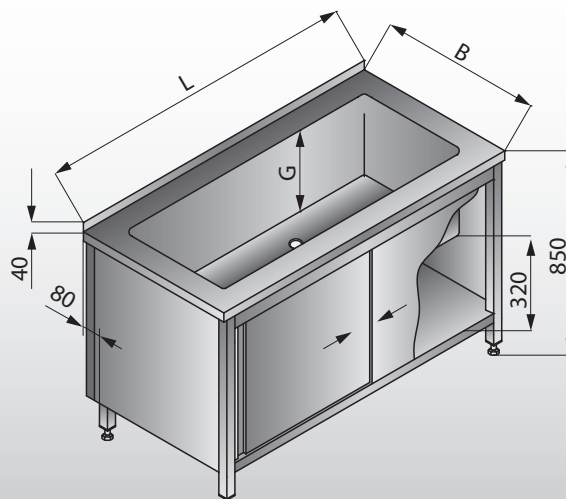


LO 409 STÓŁ Z BASENEM

Długość L [mm]	Ceny PLN netto	
	Szerokość B [mm]	
	600	700
G=350 mm		
700	2 380	2 630
800	2 470	2 720
900	2 550	2 810
1000	2 640	2 910
1100	2 720	3 000
1200	2 800	3 100

Uwagi:

- wymiary zbiornika
długość = $L - 125$ mm
szerokość = $B - 146$ mm
- drzwi suwane

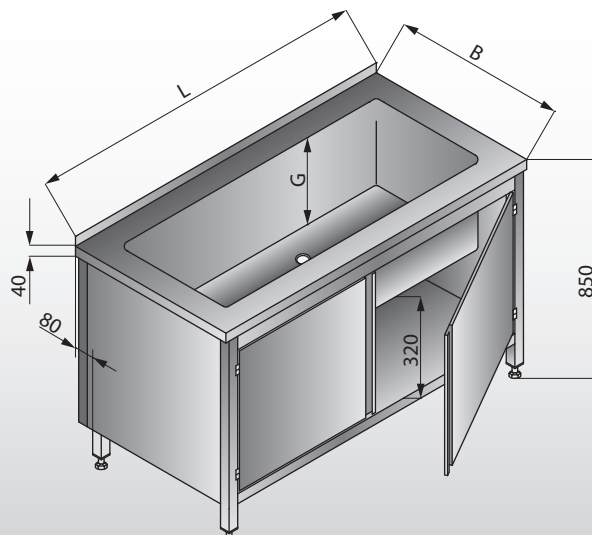


LO 410 STÓŁ Z BASENEM

Długość L [mm]	Ceny PLN netto	
	Szerokość B [mm]	
	600	700
G=350 mm		
700	2 420	2 680
800	2 510	2 770
900	2 590	2 870
1000	2 680	2 970
1100	2 760	3 070
1200	2 850	3 160

Uwagi:

- wymiary zbiornika
długość = $L - 125$ mm
szerokość = $B - 146$ mm
- drzwi otwierane

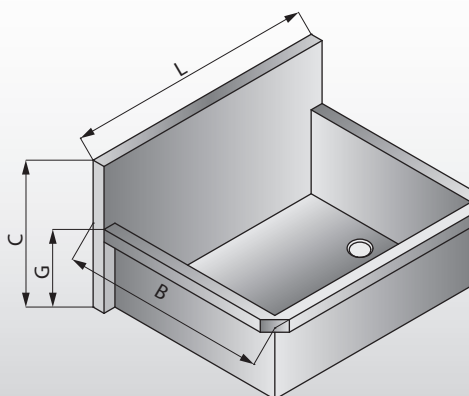


LO 411 ZLEWOZMYWAK 1-KOMOROWY ŚCIENNY

Długość L [mm]	Ceny PLN netto	
	Szerokość B [mm]	
	500	
G=200 mm, C=350 mm		
500	740	
600	790	
700	840	
800	890	
G=300 mm, C=450 mm		
500	790	

Uwagi:

- wymiary zbiornika
długość = L - 60 mm
szerokość = B - 60 mm

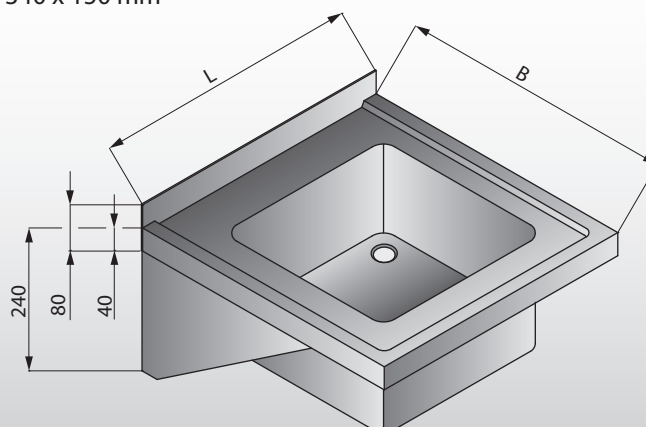


LO 412 ZLEWOZMYWAK 1-KOMOROWY ŚCIENNY

Długość L [mm]	Ceny PLN netto	
	Szerokość B [mm]	
	500	
500	740	

Uwagi:

- wymiary zbiornika 370 x 340 x 150 mm

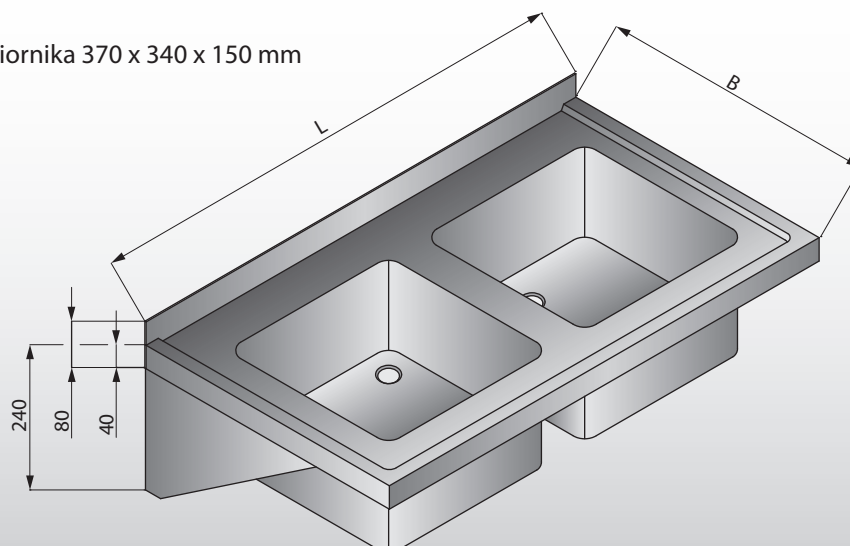


LO 413 ZLEWOZMYWAK 2-KOMOROWY ŚCIENNY

Długość L [mm]	Ceny PLN netto	
	Szerokość B [mm]	
	500	
900	1 370	

Uwagi:

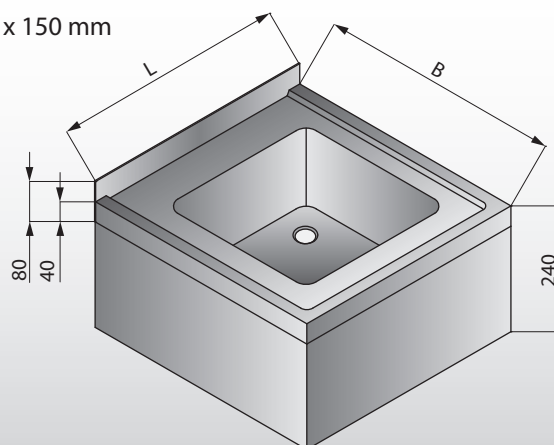
- wymiary zbiornika 370 x 340 x 150 mm



LO 414 ZLEWOZMYWAK 1-KOMOROWY ŚCIENNY

Długość L [mm]	Ceny PLN netto	
	Szerokość B [mm]	
500	500	
	890	

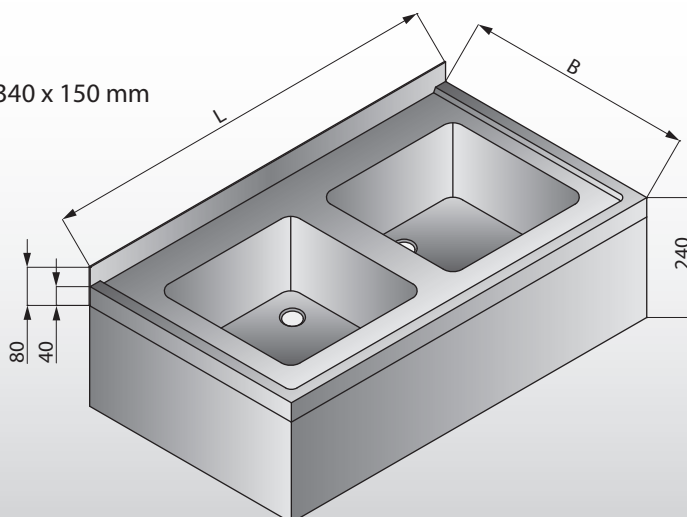
Uwagi:
• wymiary zbiornika 370 x 340 x 150 mm



LO 415 ZLEWOZMYWAK 2-KOMOROWY ŚCIENNY

Długość L [mm]	Ceny PLN netto	
	Szerokość B [mm]	
900	500	
	1 790	

Uwagi:
• wymiary zbiornika 370 x 340 x 150 mm





LOZAMET®

SZAFY I SZAFKI NAŚCIENNE



GRUPA 500

SZAFY I SZAFKI NAŚCIENNE

Szafy wykonywane są standardowo w dwóch szerokościach 600 mm i 700 mm oraz w dwóch wysokościach 1800 mm i 2000 mm. Szafki naścienne mają standardowo jedną szerokość 380 mm

Są to:

- szafy z drzwiami otwieranymi i suwanymi
- szafy przelotowe z drzwiami otwieranymi i suwanymi
- szafki naścienne bez drzwi, z drzwiami otwieranymi i drzwiami suwanymi

Wykonywane są z wysokogatunkowej atestowanej stali nierdzewnej wg normy EN 10088-1.

Spawana konstrukcja korpusowa szaf i szafek zapewnia sztywność i wytrzymałość mechaniczną.

Nogi szaf wykonane są z zamkniętych profili kwadratowych o wymiarze 40 mm, które dodatkowo wzmocniono żebrami. Stopki o zakresie regulacji 30 mm, wykonane są z wysokogatunkowego tworzywa o wysokiej wytrzymałości mechanicznej.

W zależności od modelu szafy i szafki mają drzwi uchylne na zawiasach, zamykane na zatrzaski kulkowe lub drzwi przesuwne zawieszane na prowadnicach rolkowych.

Zakres regulacji półek przestawnych wynosi:

- w szafach ± 100 mm od poziomu bazowego
- w szafkach naściennych ± 50 mm od poziomu bazowego

Dopuszczalne obciążenie półki wynosi 1200 N (~120 kg).

Szafki naścienne przystosowane są do zawieszenia na ścianie na czterech kołkach z wkrętami (śrubami) o średnicy 8 mm.

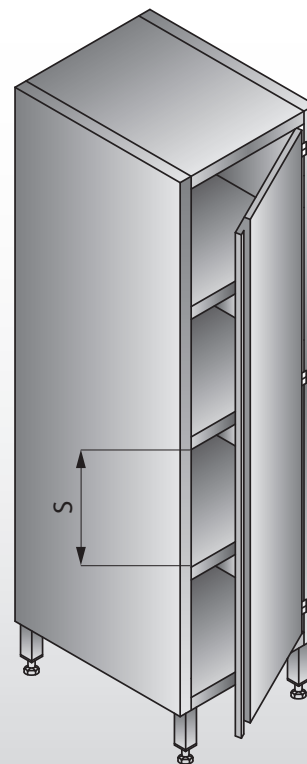
Na specjalne zamówienie wykonujemy szafy i szafki o niestandardowych wymiarach oraz ilościach półek.

LO 501 SZAFKA

Długość L [mm]	Ceny PLN netto		Wysokość H[mm]
	Szerokość B [mm]		
	600	700	
440	1 820	1 940	1 800
490	1 930	2 060	
540	2 040	2 180	
440	1 930	2 060	2 000
490	2 040	2 180	
540	2 150	2 300	

Uwagi:

- trzy półki przestawne
- odległość użytkowa między półkami (prześwit) S:
H=1800 mm ; S=360 ±100 mm
H=2000 mm ; S=410 ±100 mm
- drzwi otwierane

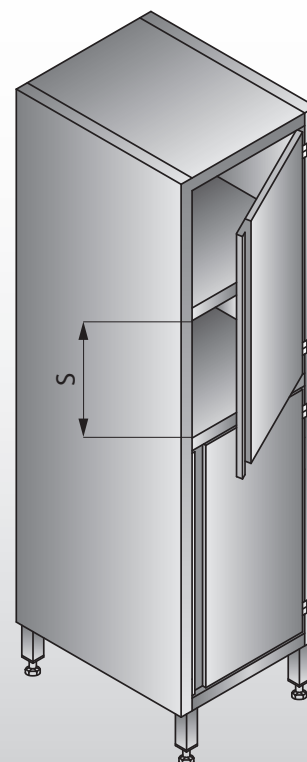


LO 502 SZAFKA

Długość L [mm]	Ceny PLN netto		Wysokość H[mm]
	Szerokość B [mm]		
	600	700	
440	1 820	1 940	1800
490	1 930	2 060	
540	2 040	2 180	
440	1 930	2 060	2000
490	2 040	2 180	
540	2 150	2 300	

Uwagi:

- środkowa półka stała
- dwie półki przestawne
- odległość użytkowa między półkami (prześwit) S:
H=1800 mm ; S=360 ±100 mm
H=2000 mm ; S=410 ±100 mm
- drzwi otwierane

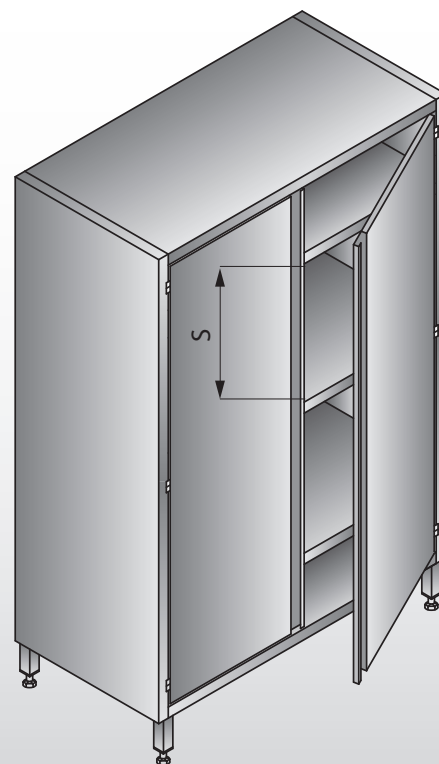


LO 503 SZAFKA

Długość L [mm]	Ceny PLN netto		Wysokość H[mm]
	Szerokość B [mm]		
	600	700	
800	2 730	2 890	1800
900	2 890	3 100	
1000	3 050	3 310	
1100	3 200	3 520	
1200	3 410	3 780	
1300	3 620	4 040	
1400	3 830	4 310	
1500	4 040	4 570	
800	2 980	3 140	2000
900	3 140	3 360	
1000	3 310	3 580	
1100	3 480	3 800	
1200	3 700	4 080	
1300	3 920	4 360	
1400	4 140	4 630	
1500	4 360	4 900	

Uwagi:

- trzy półki przestawne
- odległość użytkowa między półkami (prześwit) S:
H=1800 mm ; S=360 ±100 mm
H=2000 mm ; S=410 ±100 mm
- drzwi otwierane

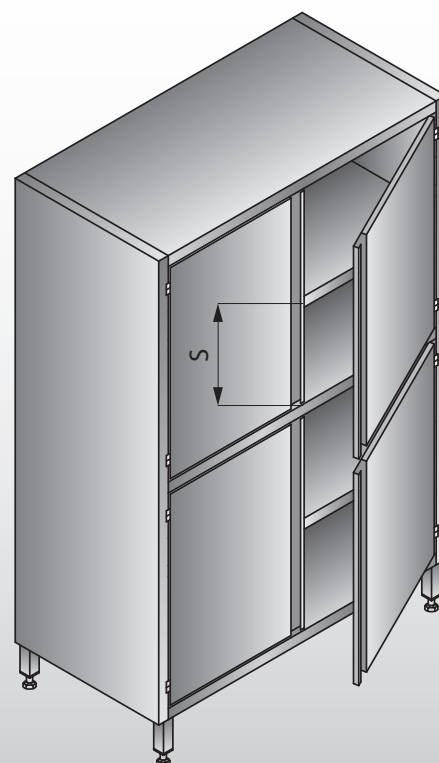


LO 506 SZAFKA

Długość L [mm]	Ceny PLN netto		Wysokość H[mm]
	Szerokość B [mm]		
	600	700	
800	2 840	3 000	1800
900	3 000	3 220	
1000	3 170	3 440	
1100	3 330	3 650	
1200	3 550	3 930	
1300	3 770	4 200	
1400	3 990	4 470	
1500	4 200	4 750	
800	3 100	3 270	2000
900	3 270	3 500	
1000	3 440	3 730	
1100	3 610	3 960	
1200	3 840	4 240	
1300	4 070	4 530	
1400	4 310	4 820	
1500	4 530	5 100	

Uwagi:

- środkowa półka stała
- dwie półki przestawne
- odległość użytkowa między półkami (prześwit) S:
H=1800 mm ; S=360 ±100 mm
H=2000 mm ; S=410 ±100 mm
- drzwi otwierane

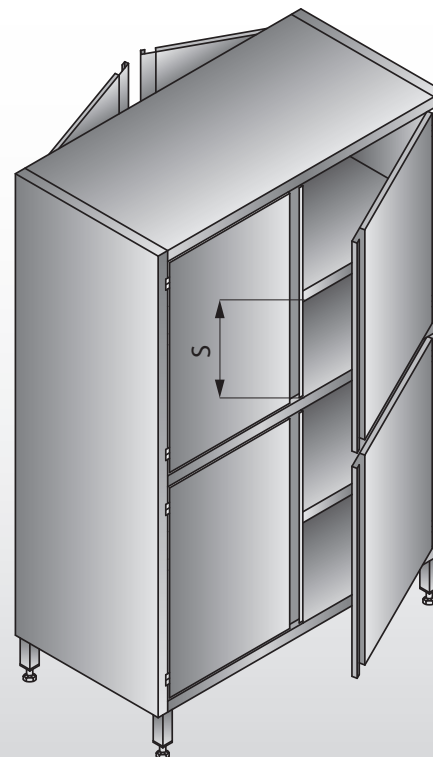


LO 507 SZAFKA PRZELOTOWA

Długość L [mm]	Ceny PLN netto		Wysokość H[mm]
	Szerokość B [mm]		
	600	700	
800	3 570	3 780	1800
900	3 780	3 990	
1000	3 990	4 200	
1100	4 200	4 410	
1200	4 410	4 620	
1300	4 620	4 830	
1400	4 830	5 040	
1500	5 040	5 250	
800	3 890	4 100	2000
900	4 100	4 310	
1000	4 310	4 520	
1100	4 520	4 730	
1200	4 730	4 940	
1300	4 940	5 150	
1400	5 150	5 360	
1500	5 360	5 570	

Uwagi:

- środkowa półka stała
- dwie półki przestawne
- odległość użytkowa między półkami (prześwit) S:
H=1800 mm ; S=360 ±100 mm
H=2000 mm ; S=410 ±100 mm
- drzwi otwierane

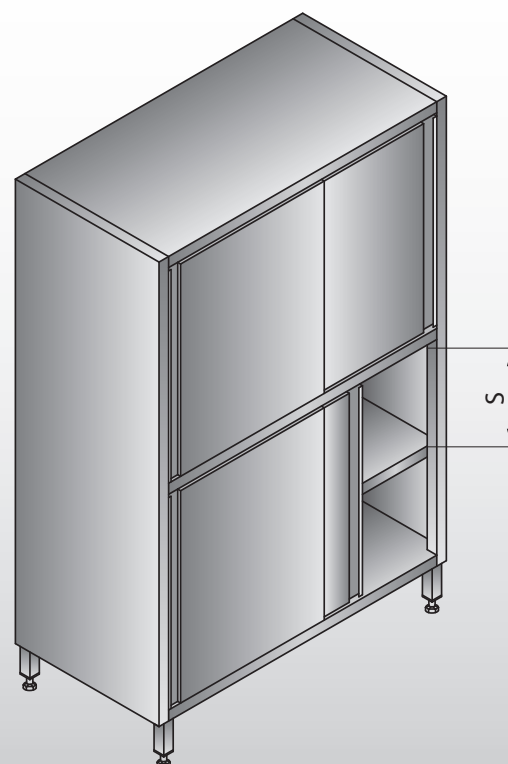


LO 508 SZAFKA

Długość L [mm]	Ceny PLN netto		Wysokość H[mm]
	Szerokość B [mm]		
	600	700	
800	3 310	3 580	1800
900	3 530	3 800	
1000	3 750	4 020	
1100	3 970	4 240	
1200	4 190	4 460	
1300	4 410	4 680	
1400	4 630	4 900	
1500	4 850	5 120	
800	3 480	3 750	2000
900	3 700	4 020	
1000	3 970	4 310	
1100	4 240	4 580	
1200	4 530	4 850	
1300	4 800	5 190	
1400	5 070	5 510	
1500	5 340	5 850	

Uwagi:

- środkowa półka stała
- dwie półki przestawne
- odległość użytkowa między półkami (prześwit) S:
H=1800 mm ; S=360 ±100 mm
H=2000 mm ; S=410 ±100 mm
- drzwi suwane

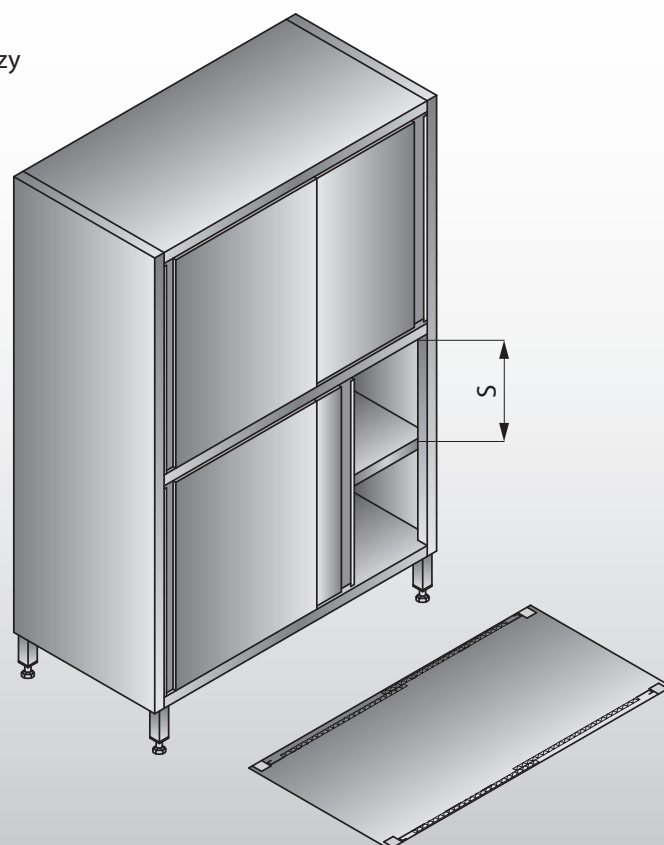


LO 509 SZAFKA PRZELOTOWA

Długość L [mm]	Ceny PLN netto		Wysokość H[mm]
	Szerokość B [mm]		
	600	700	
800	4 020	4 190	1800
900	4 240	4 410	
1000	4 460	4 630	
1100	4 680	4 850	
1200	4 900	5 070	
1300	5 190	5 340	
1400	5 510	5 730	
1500	5 850	6 070	2000
800	4 310	4 530	
900	4 530	4 750	
1000	4 750	4 970	
1100	4 970	5 190	
1200	5 240	5 410	
1300	5 510	5 680	
1400	5 790	5 950	
1500	6 070	6 230	

Uwagi:

- środkowa półka stała
- dwie półki przestawne
- odległość użytkowa między półkami (prześwit) S:
H=1800 mm ;
S=360 ±100 mm
H=2000 mm ;
S=410 ±100 mm
- drzwi suwane

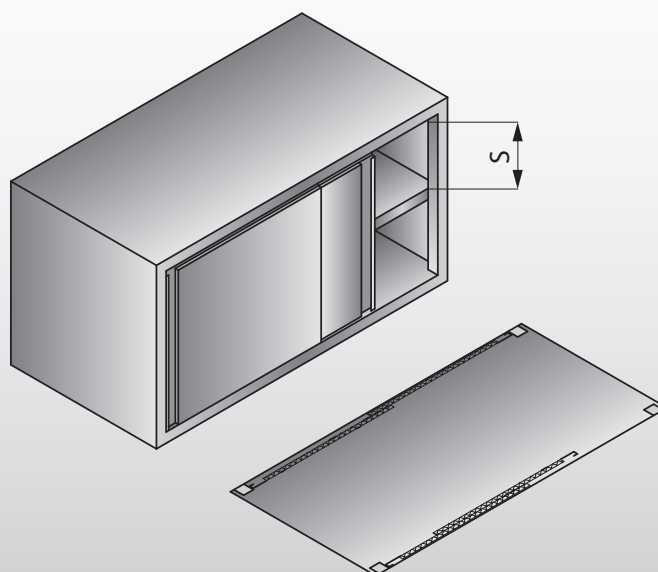


LO 510 SZAFKA PRZELOTOWA

Długość L [mm]	Ceny PLN netto		Wysokość H[mm]
	Szerokość B [mm]		
	600		
900	1 760		655
1000	1 840		
1100	1 920		
1200	2 000		
1300	2 080		
1400	2 170		
1500	2 260		
1600	2 350		
1700	2 440		
1800	2 540		
1900	2 640		

Uwagi:

- jedna półka przestawna
- odległość użytkowa między półkami (prześwit) S:
S=265 ±100 mm co 50 mm
- drzwi suwane

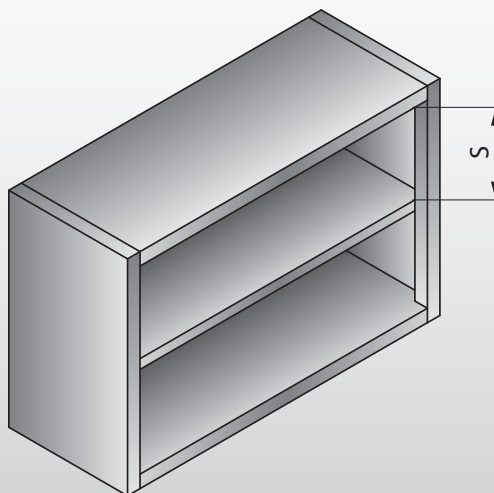


LO 512 SZAFKA NAŚCIENNA

Długość L [mm]	Ceny PLN netto		Wysokość H[mm]
	Szerokość B [mm]		
	380		
500	550		657
600	610		
700	670		
800	720		
900	790		
1000	850		
1100	910		
1200	970		
1300	1 030		
1400	1 090		
1500	1 160		
1600	1 220		
1700	1 270		
1800	1 330		
1900	1 400		

Uwagi:

- jedna półka przestawna
- odległość użytkowa między półkami (prześwit) S:
S=265 ±100 mm co 50 mm

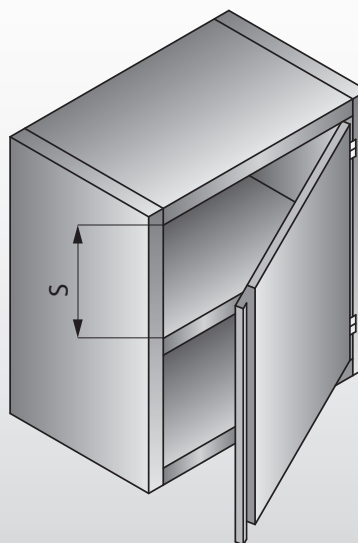


LO 513 SZAFKA NAŚCIENNA

Długość L [mm]	Ceny PLN netto		Wysokość H[mm]
	Szerokość B [mm]		
	380		
500	850		657
600	910		
700	980		

Uwagi:

- jedna półka przestawna
- odległość użytkowa między półkami (prześwit) S:
S=265 ±100 mm co 50 mm
- drzwi otwierane

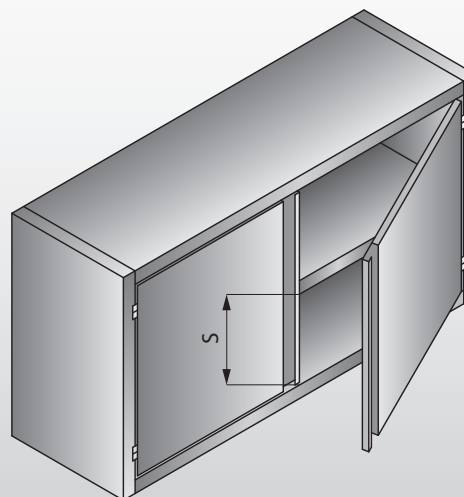


LO 514 SZAFKA NAŚCIENNA

Długość L [mm]	Ceny PLN netto		Wysokość H[mm]
	Szerokość B [mm]		
	380		
800	1 200		657
900	1 270		
1000	1 340		
1100	1 420		
1200	1 500		
1300	1 580		
1400	1 660		
1500	1 730		

Uwagi:

- jedna półka przestawna
- odległość użytkowa między półkami (prześwit) S:
 $S=265 \pm 100$ mm co 50 mm
- drzwi otwierane

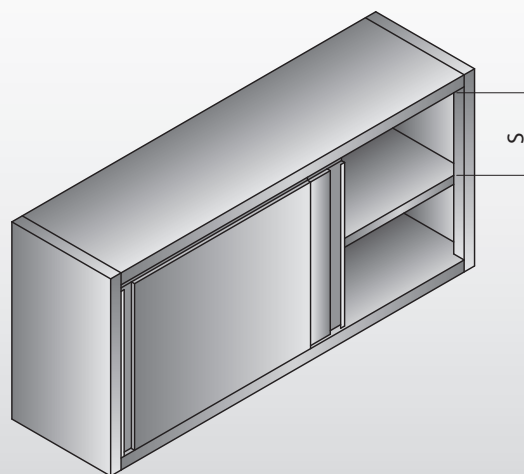


LO 515 SZAFKA NAŚCIENNA

Długość L [mm]	Ceny PLN netto		Wysokość H[mm]
	Szerokość B [mm]		
	380		
800	1 200		657
900	1 270		
1000	1 340		
1100	1 420		
1200	1 500		
1300	1 580		
1400	1 660		
1500	1 730		
1600	1 810		
1700	1 890		
1800	1 960		
1900	2 050		

Uwagi:

- jedna półka przestawna
- odległość użytkowa między półkami (prześwit) S:
 $S=265 \pm 100$ mm co 50 mm
- drzwi suwane



LOZAMET®

REGAŁY I PÓŁKI NAŚCIENNE



GRUPA 600

REGAŁY I PÓŁKI NAŚCIENNE

Regały i półki naścienne wykonywane są z wysokogatunkowej, atestowanej stali nierdzewnej wg normy EN 10088-1.

Są to:

- regały z półkami stałymi
- regały z półkami przestawnymi
- regały jezdne do pojemników GN
- półki naścienne stałe i półki naścienne z szynami

Regały z półkami stałymi i przestawnymi wykonywane są standardowo w dwóch szerokościach 400 mm i 600 mm.

Spawana konstrukcja szkieletowa regałów z półkami stałymi i ze słupkami wykonanymi z profili kwadratowych o wymiarze 40 mm zapewnia sztywność i wytrzymałość.

Regały z półkami przestawnymi mają dwie półki stałe (górną i dolną), które wraz ze słupkami wykonanymi w postaci kształtowników giętych z blachy o grubości 2 mm tworzą sztywną i wytrzymałą, spawaną konstrukcję. Zakres regulacji półek przestawnych wynosi ± 100 mm od poziomu bazowego.

Konstrukcja regałów z półkami przestawnymi pozwala na skręcanie ich ze sobą i z półkami łączącymi. Przykładowe układy regału i półek łączących pokazano na stronie 121.

Stopki o zakresie regulacji 30 mm, wykonane są z wysokogatunkowego tworzywa o wysokiej wytrzymałości mechanicznej.

Dopuszczalne obciążenie półek regałów wynosi:

- 2000 N (~200 kg) dla półek pełnych
- 1200 N (~120 kg) dla półek ociekowych i perforowanych.

Na specjalne zamówienie wykonujemy regały o niestandardowych wymiarach oraz ilościach półek.

Regały jezdne przeznaczone są do składowania i transportowania tac i pojemników GN.

Spawana rama nośna regałów wykonana jest z zamkniętych profili kwadratowych o wymiarze 25 mm. Konstrukcja prowadnic zabezpiecza przed wypadaniem pojemników podczas transportu.

Regały jezdne wyposażone są w zestawy o średnicy koła 125 mm, z bieżnią z niebrudzącej gumy. Standardowo montowane są cztery zestawy skrętne, z których dwa posiadają blokadę kierunku ruchu i obrotu.

Na specjalne zamówienie wykonujemy regały jezdne o niestandardowych wymiarach, ilościach prowadnic oraz regały przeznaczone do różnych wymiarowo tac i pojemników.

Półki naścienne mogą być mocowane do ściany na stałych wspornikach (LO 630) lub zawieszane na szynach mocowanych do ściany (LO 635) z możliwością przestawiania położenia.

Wsporniki i szyny przystosowane są do zawieszenia na ścianie na czterech kołkach z wkrętami (śrubami) o średnicy 6 mm.

Ilość wsporników lub szyn zależy od długości półek.

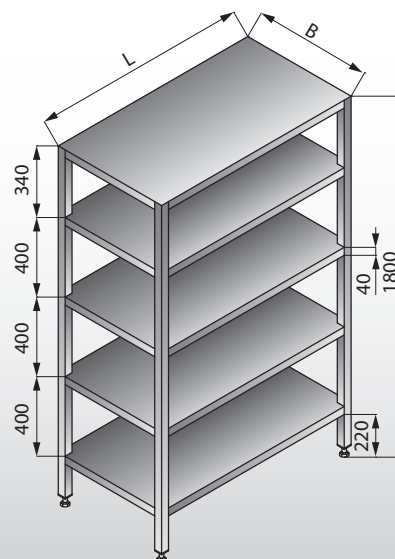
Szyny LO 636 umożliwiają regulację położenia półki co 75 mm, co przy ich różnych długościach pozwala tworzyć z półkami LO 635 różne zestawy.

Na specjalne zamówienie wykonujemy półki o niestandardowych wymiarach.

LO 601 REGAŁ Z PÓLKAMI STAŁYMI

Długość L [mm]	Ceny PLN netto	
	Szerokość B [mm]	
	400	600
600	930	1 130
700	1 030	1 240
800	1 120	1 350
900	1 210	1 460
1000	1 300	1 580
1100	1 390	1 680
1200	1 480	1 800
1300	1 580	1 900

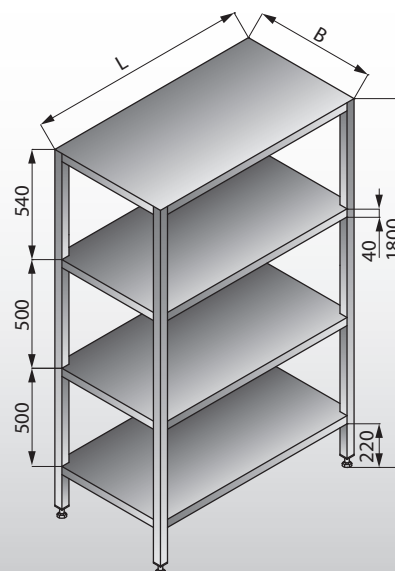
Uwagi:
• 5 półek stałych



LO 602 REGAŁ Z PÓLKAMI STAŁYMI

Długość L [mm]	Ceny PLN netto	
	Szerokość B [mm]	
	400	600
600	810	950
700	840	1 020
800	890	1 090
900	970	1 180
1000	1 050	1 260
1100	1 130	1 370
1200	1 220	1 470
1300	1 310	1 580

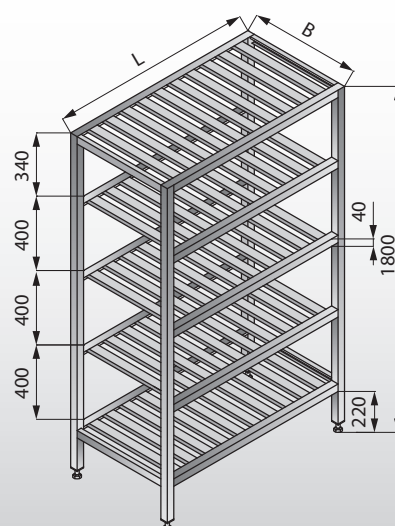
Uwagi:
• 4 półki stałe



LO 603 REGAŁ Z PÓLKAMI STAŁYMI OCIEKOWYMI

Długość L [mm]	Ceny PLN netto	
	Szerokość B [mm]	
	400	600
600	1 170	1 450
700	1 260	1 580
800	1 350	1 700
900	1 450	1 830
1000	1 540	1 950
1100	1 640	2 080
1200	1 730	2 210
1300	1 830	2 330

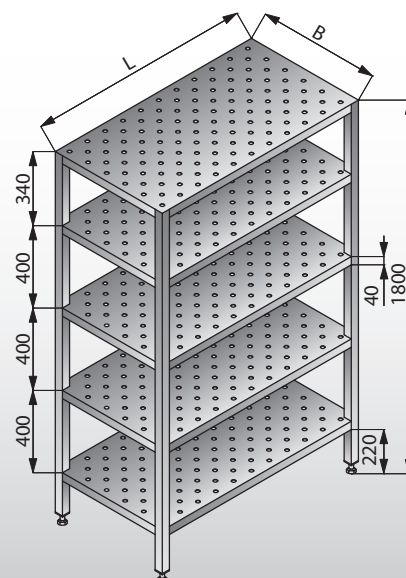
Uwagi:
• 5 półek stałych



LO 604 REGAŁ Z PÓLKAMI STAŁYMI PERFOROWANYMI

Długość L [mm]	Ceny PLN netto	
	Szerokość B [mm]	
	400	600
600	980	1 180
700	1 070	1 290
800	1 170	1 410
900	1 260	1 520
1000	1 350	1 640
1100	1 450	1 750
1200	1 540	1 870
1300	1 640	1 980

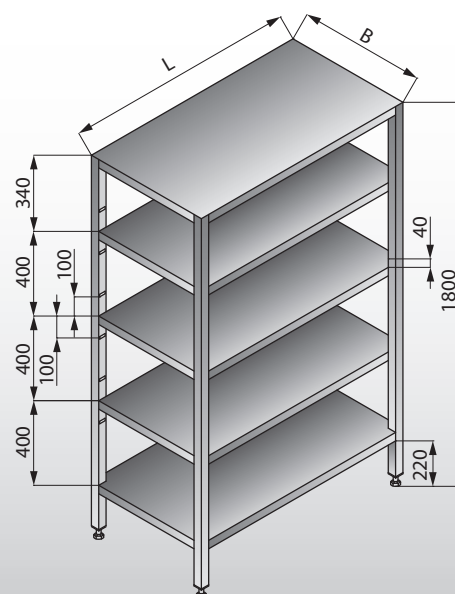
- Uwagi:
- 5 półek stałych
 - perforacja półek $\varnothing 12$ mm



LO 605 REGAŁ Z PÓLKAMI PRZESTAWNYMI

Długość L [mm]	Ceny PLN netto	
	Szerokość B [mm]	
	400	600
600	1 100	1 370
700	1 200	1 470
800	1 290	1 580
900	1 390	1 680
1000	1 480	1 790
1100	1 580	1 890
1200	1 670	2 000
1300	1 760	2 100

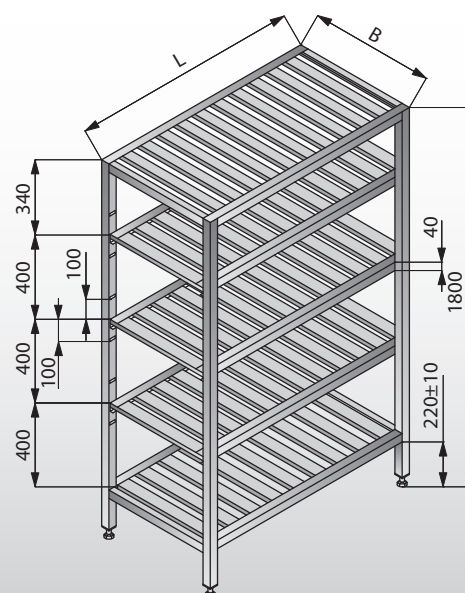
- Uwagi:
- 2 półki stałe
 - 3 półki przestawne



LO 606 REGAŁ Z PÓLKAMI PRZESTAWNYMI OCIEKOWYMI

Długość L [mm]	Ceny PLN netto	
	Szerokość B [mm]	
	400	600
600	1 370	1 680
700	1 460	1 810
800	1 550	1 930
900	1 650	2 060
1000	1 740	2 180
1100	1 840	2 310
1200	1 930	2 440
1300	2 030	2 560

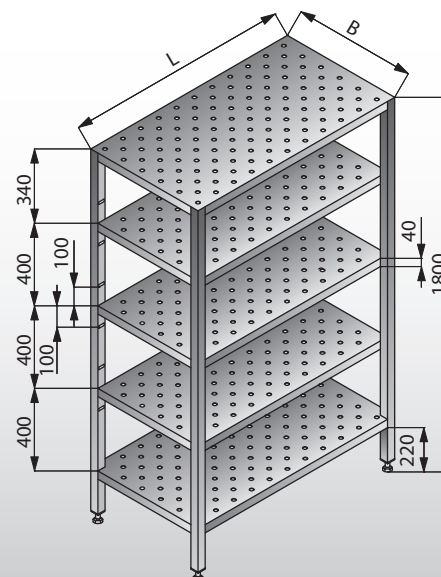
- Uwagi:
- 2 półki stałe
 - 3 półki przestawne



LO 607 REGAŁ Z PÓLKAMI PRZESTAWNYMI PERFOROWANYMI

Długość L [mm]	Ceny PLN netto	
	Szerokość B [mm]	
	400	600
600	1 200	1 520
700	1 290	1 650
800	1 390	1 770
900	1 480	1 900
1000	1 580	2 030
1100	1 670	2 150
1200	1 760	2 280
1300	1 860	2 400

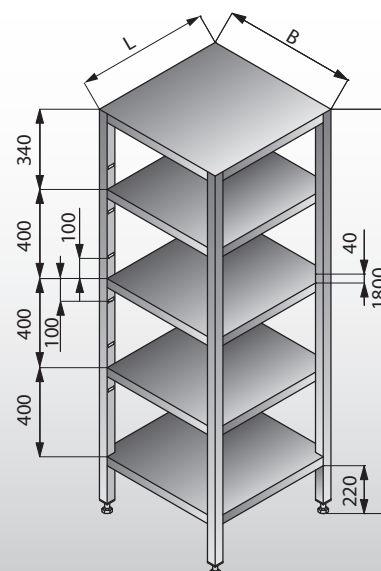
- Uwagi:
- 2 półki stałe
 - 3 półki przestawne
 - perforacja półek $\varnothing 12$ mm



LO 608 REGAŁ NAROŻNIKOWY Z PÓLKAMI PRZESTAWNYMI

Długość L [mm]	Ceny PLN netto	
	Szerokość B [mm]	
	400	600
400	1 000	-
600	-	1 370

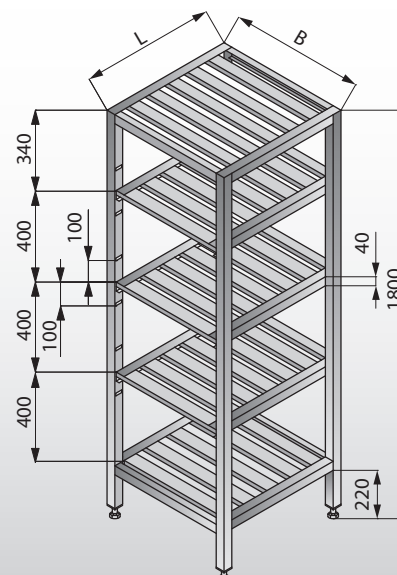
- Uwagi:
- 2 półki stałe
 - 3 półki przestawne



LO 609 REGAŁ NAROŻNIKOWY Z PÓLKAMI PRZESTAWNYMI OCIEKOWYMI

Długość L [mm]	Ceny PLN netto	
	Szerokość B [mm]	
	400	600
400	1 220	-
600	-	1 680

- Uwagi:
- 2 półki stałe
 - 3 półki przestawne

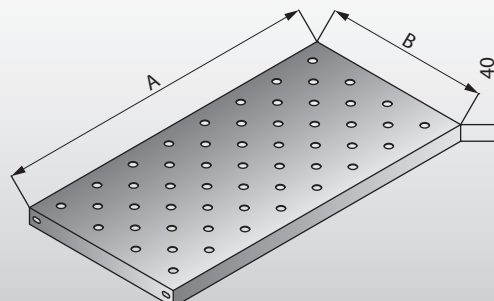


LO 613**PÓŁKA ŁĄCZĄCA PERFOROWANA DO REGAŁÓW**

Długość L [mm]	Ceny PLN netto	
	Szerokość B [mm]	
	400	600
300	130	150
400	140	160
500	150	190
600	160	210
700	180	230
800	200	250
900	220	290
1000	240	330
1100	260	360
1200	290	390
1300	320	430

Uwagi:

- perforacja półek $\varnothing 12$ mm

**PRZYKŁADY SKŁADANIA REGAŁÓW Z PÓŁKAMI PRZESTAWNYMI I PÓŁEK ŁĄCZĄCYCH**

Uwagi:

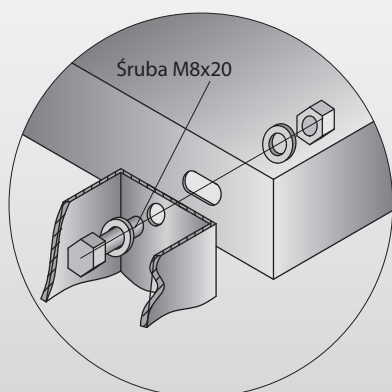
- regały można skręcać ze sobą oraz z półkami łączącymi

Regał LO 605 LO 606 LO 607	Regał LO 605 LO 606 LO 607
-------------------------------------	-------------------------------------

Regał LO 605 LO 606 LO 607	Półka łącząca LO 611 LO 612 LO 613	Regał LO 605 LO 606 LO 607
-------------------------------------	---	-------------------------------------

Regał narożnikowy LO 611 LO 612 LO 613	Półka łącząca LO 611 LO 612 LO 613	Regał LO 605 LO 606 LO 607
Półka łącząca LO 611 LO 612 LO 613		
Regał LO 605 LO 606 LO 607		

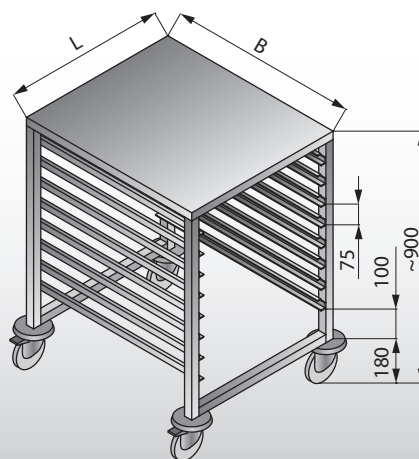
Montaż półki łączącej ze słupkiem regału.



LO 615 REGAŁ JEZDNY Z BLATEM

Długość L [mm]	Moduł GN	Ceny PLN netto	
		Szerokość B [mm]	
385	GN 1/1	570	690
		1 160	-
590	GN 2/1	-	1 260

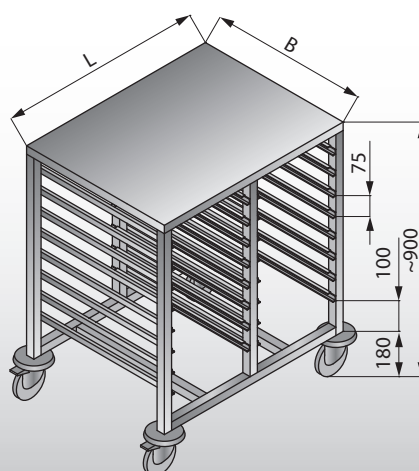
Uwagi:
• 8 poziomów prowadnic



LO 616 REGAŁ JEZDNY Z BLATEM

Długość L [mm]	Moduł GN	Ceny PLN netto	
		Szerokość B [mm]	
740	2 x GN 1/1	570	
		1 580	

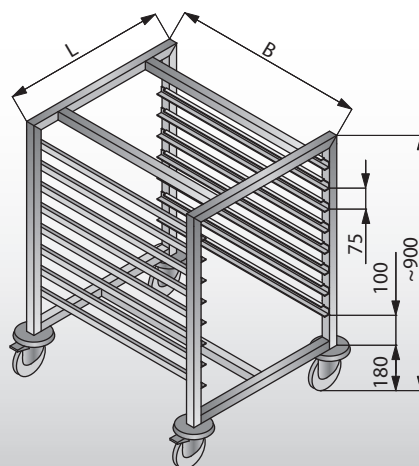
Uwagi:
• 2 x 8 poziomów prowadnic



LO 617 REGAŁ JEZDNY

Długość L [mm]	Moduł GN	Ceny PLN netto	
		Szerokość B [mm]	
385	GN 1/1	570	690
		1 050	-
590	GN 2/1	-	1 130

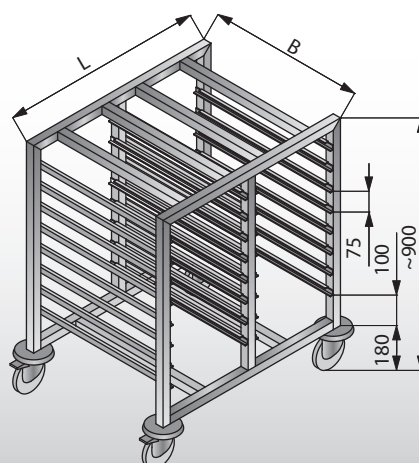
Uwagi:
• 8 poziomów prowadnic



LO 618 REGAŁ JEZDNY

Długość L [mm]	Moduł GN	Ceny PLN netto	
		Szerokość B [mm]	
740	2 x GN 1/1	570	
		1 440	

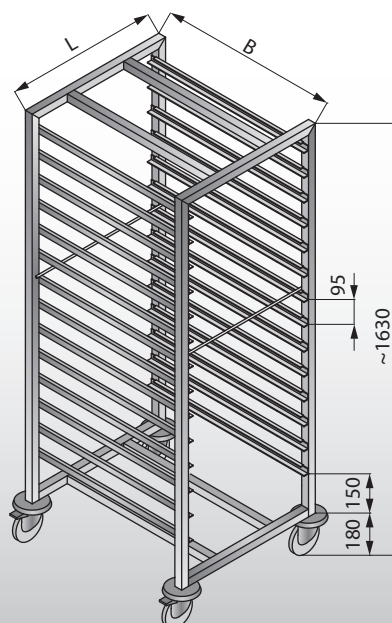
Uwagi:
• 2 x 8 poziomów prowadnic



LO 620/14 REGAŁ JEZDNY

Długość L [mm]	Moduł GN	Ceny PLN netto	
		Szerokość B [mm]	
		570	690
385	GN 1/1	1 470	-
590	GN 2/1	-	1 610

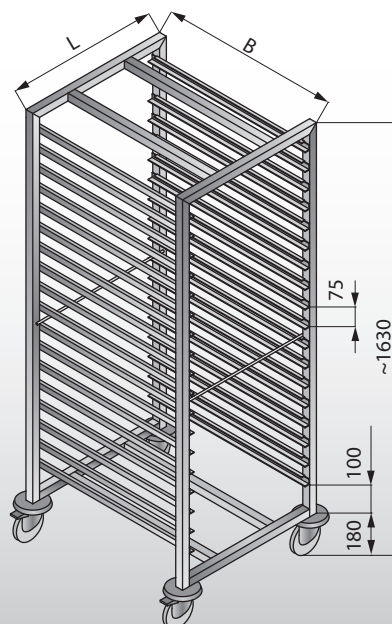
Uwagi:
• 14 poziomów prowadnic



LO 620/17 REGAŁ JEZDNY

Długość L [mm]	Moduł GN	Ceny PLN netto	
		Szerokość B [mm]	
		570	690
385	GN 1/1	1 630	-
590	GN 2/1	-	1 790

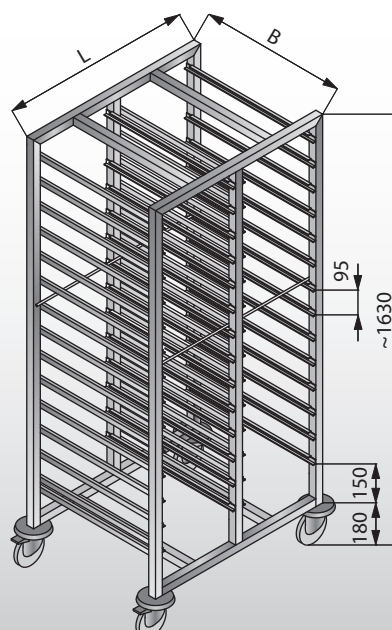
Uwagi:
• 17 poziomów prowadnic



LO 621/14 REGAŁ JEZDNY

Długość L [mm]	Moduł GN	Ceny PLN netto	
		Szerokość B [mm]	
		570	690
740	2 x GN 1/1	1 790	-
1150	2 x GN 2/1	-	1 980

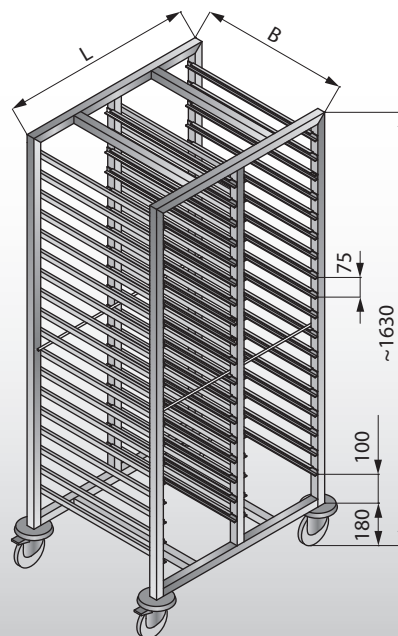
Uwagi:
• 14 poziomów prowadnic



LO 621/17 REGAŁ JEZDNY

Długość L [mm]	Moduł GN	Ceny PLN netto	
		Szerokość B [mm]	
		570	690
740	2 x GN 1/1	2 000	-
1150	2 x GN 2/1	-	2 210

Uwagi:
• 17 poziomów prowadnic

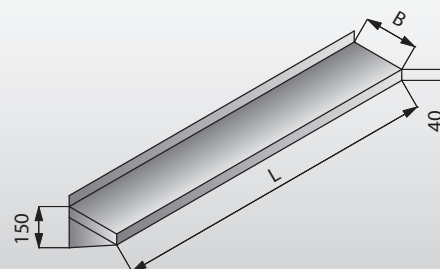


LO 630 PÓŁKA NAŚCIENNA

Długość L [mm]	Ceny PLN netto		
	Szerokość B [mm]		
	200	300	400
600	150	160	180
700	160	170	190
800	170	180	200
900	180	190	220
1000	190	200	240
1100	210	220	260
1200	230	240	280
1300	250	260	300

Długość L [mm]	Ceny PLN netto		
	Szerokość B [mm]		
	200	300	400
1400	260	280	330
1500	280	300	350
1600	300	330	370
1700	330	350	400
1800	350	370	430
1900	380	400	460
2000	410	430	490
2100	440	460	530

Uwagi:
• dla L=500÷1200 dwa wsporniki
dla L=1300÷1900 trzy wsporniki
dla L=2000÷2100 cztery wsporniki

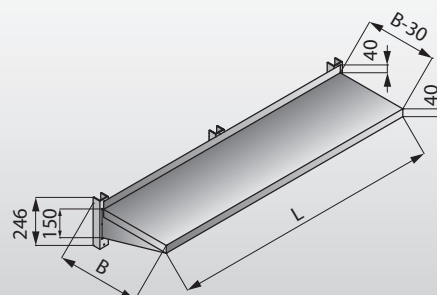


LO 631 PÓŁKA NAŚCIENNA Z SZYNYMI

Długość L [mm]	Ceny PLN netto		
	Szerokość B [mm]		
	200	300	400
600	210	220	240
700	220	230	250
800	230	240	260
900	240	250	280
1000	250	260	300
1100	270	280	320
1200	290	300	340
1300	310	320	360

Długość L [mm]	Ceny PLN netto		
	Szerokość B [mm]		
	200	300	400
1400	350	370	420
1500	370	390	440
1600	390	420	460
1700	420	440	490
1800	440	460	520
1900	470	490	550
2 000	500	520	580
2100	530	550	620

Uwagi:
• dla L=600÷1300 dwie szyny LO 636
dla L=1400÷2100 trzy szyny LO 636



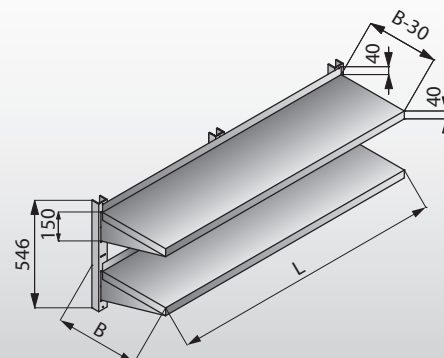
LO 632 DWIE PÓŁKI NAŚCIENNE Z SZYNAMI

Długość L [mm]	Ceny PLN netto		
	Szerokość B [mm]		
	200	300	400
600	370	390	430
700	390	410	450
800	410	430	470
900	430	450	510
1000	450	470	550
1100	490	510	590
1200	530	550	630
1300	570	590	670

Długość L [mm]	Ceny PLN netto		
	Szerokość B [mm]		
	200	300	400
1400	625	665	765
1500	665	705	805
1600	705	765	845
1700	765	805	905
1800	805	845	965
1900	865	905	1 025
2000	925	965	1 085
2100	985	1 025	1 165

Uwagi:

- dla L=600÷1300 dwie szyny LO 636
- dla L=1400÷2100 trzy szyny LO 636



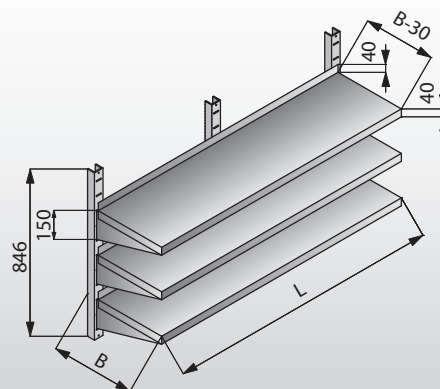
LO 633 TRZY PÓŁKI NAŚCIENNE Z SZYNAMI

Długość L [mm]	Ceny PLN netto		
	Szerokość B [mm]		
	200	300	400
600	530	560	620
700	560	590	650
800	590	620	680
900	620	650	740
1000	650	680	800
1100	710	740	860
1200	770	800	920
1300	830	860	980

Długość L [mm]	Ceny PLN netto		
	Szerokość B [mm]		
	200	300	400
1400	900	960	1 110
1500	960	1 020	1 170
1600	1 020	1 110	1 230
1700	1 110	1 170	1 320
1800	1 170	1 230	1 410
1900	1 260	1 320	1 500
2000	1 350	1 410	1 590
2100	1 440	1 500	1 710

Uwagi:

- dla L=600÷1300 dwie szyny LO 636
- dla L=1400÷2100 trzy szyny LO 636



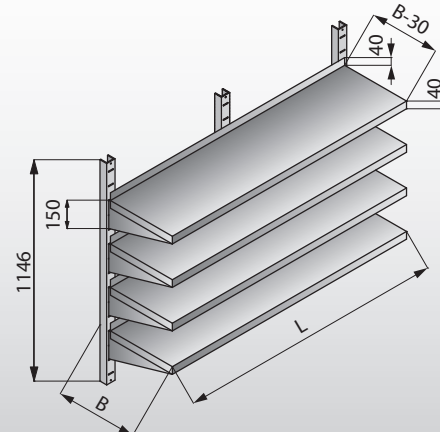
LO 634 CZTERY PÓŁKI NAŚCIENNE Z SZYNAMI

Długość L [mm]	Ceny PLN netto		
	Szerokość B [mm]		
	200	300	400
600	700	740	820
700	740	780	860
800	780	820	900
900	820	860	980
1000	860	900	1060
1100	940	980	1 140
1200	1 020	1 060	1 220
1300	1 100	1 140	1 300

Długość L [mm]	Ceny PLN netto		
	Szerokość B [mm]		
	200	300	400
1400	1 190	1 270	1 470
1500	1 270	1 350	1 550
1600	1 350	1 470	1 630
1700	1 470	1 550	1 750
1800	1 550	1 630	1 870
1900	1 670	1 750	1 990
2000	1 790	1 870	2 110
2100	1 910	1 990	2 270

Uwagi:

- dla L=600÷1300 dwie szyny LO 636
- dla L=1400÷2100 trzy szyny LO 636



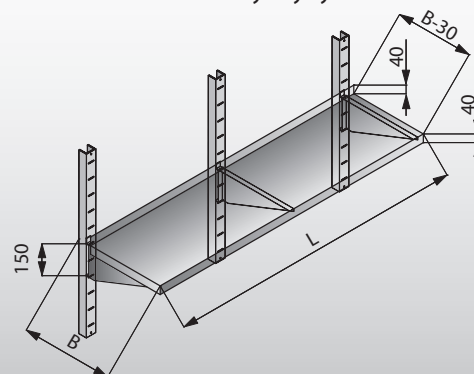
LO 635 PÓLKA NAŚCIENNA

Długość L [mm]	Ceny PLN netto		
	Szerokość B [mm]		
	200	300	400
600	150	160	180
700	160	170	190
800	170	180	200
900	180	190	220
1000	190	200	240
1100	210	220	260
1200	230	240	280
1300	250	260	300

Długość L [mm]	Ceny PLN netto		
	Szerokość B [mm]		
	200	300	400
1400	260	280	330
1500	280	300	350
1600	300	330	370
1700	330	350	400
1800	350	370	430
1900	380	400	460
2000	410	430	490
2100	440	460	530

Uwagi:

- możliwość montażu zestawów półek LO 635 z szynami LO 636
- dla L=600÷1300 dwie szyny LO 636
- dla L=1400÷2100 trzy szyny LO 636

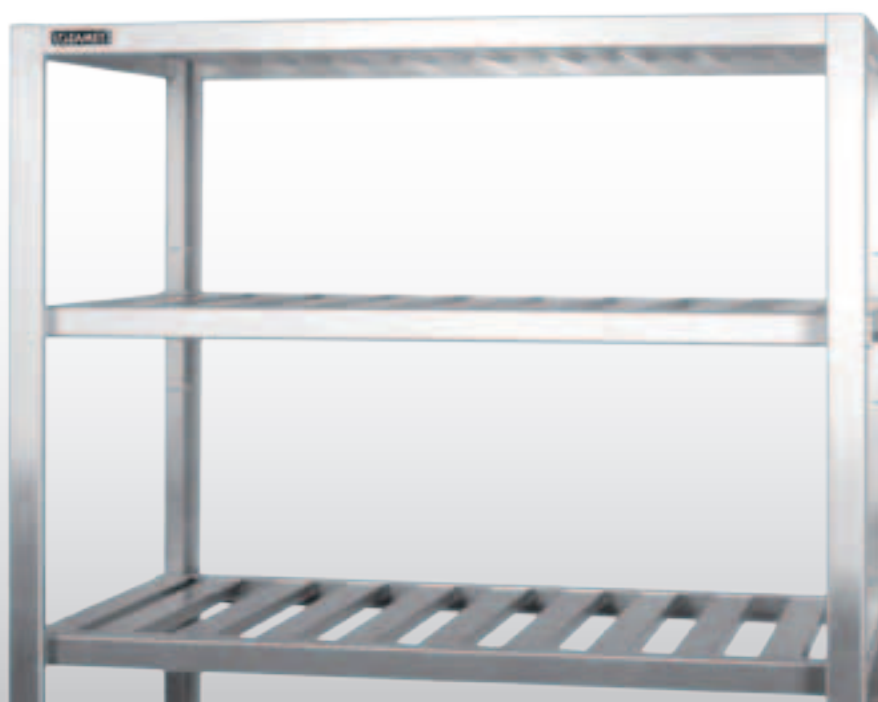
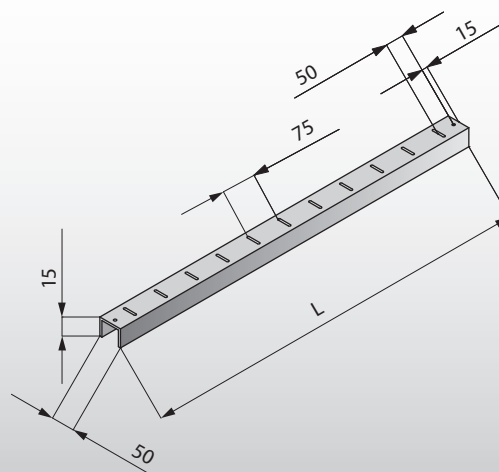


LO 636 SZYNA DO PÓLEK

Długość L [mm]	Ceny PLN netto
246	30
546	35
846	40
1146	50

Uwagi:

- do półek LO 635



LOZAMET®

NADSTAWKI



GRUPA 700

NADSTAWKI

Nadstawki przystosowane są do montażu na stołach, ladach wydawczych i innych blatach.

Są to nadstawki:

- niskie (z jedną półką), neutralne (bez ogrzewania)
- niskie (z jedną półką) z panelem grzewczym
- wysokie (z dwiema półkami), neutralne (bez ogrzewania)
- wysokie (z dwiema półkami) z panelem grzewczym

Wykonywane są z wysokogatunkowej atestowanej stali nierdzewnej wg normy EN 10088-1.

Nogi nadstawek wykonane są z profili kwadratowych o wymiarze:

- 30 mm (LO 711, LO 712, LO 713, LO 714)
- 25 mm (LO 714)

W przypadku nadstawek z ogrzewaniem panel grzewczy składa się z ceramicznych grzejników promiennikowych. Nadstawki wysokie z ogrzewaniem posiadają panel grzewczy tylko pod półką dolną.

Maksymalna temperatura na płycie ogrzewanej przez nadstawkę może wynosić 55°C

Nadstawki mogą być przykręcone lub przyspawane do stołu. Należy przestrzegać zaleceń podanych na stronie 131, dotyczących doboru długości nadstawki do stołu o określonym wymiarze oraz sposobu jej montażu.

Z uwagi na naturalne zjawisko rozszerzalności liniowej spowodowane zmianami temperatury, na blatach stalowych z zamontowaną nadstawką grzewczą, może wystąpić nieznaczne pofalowanie powierzchni ustępujące po wyłączeniu funkcji grzania.

W nadstawkach z panelem grzewczym przewód zasilający może być wyprowadzony przez nogę i otwór w blacie stołu lub z boku półki.

W przypadku gdy przewód zasilający ma być wyprowadzony przez nogę i otwór w blacie, nadstawka powinna być przykręcana do blatu, a jej odległość od bocznej krawędzi blatu nie może być mniejsza niż 52,5 mm.

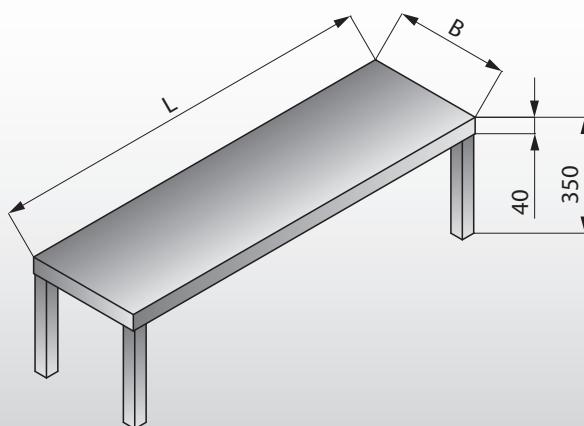
W celu przykręcenia nadstawki do stołu należy wykonać w blacie cztery otwory \varnothing 9 mm o rozstawie zgodnym z rozstawem otworów montażowych w jej nogach.

W przypadku nadstawki z ogrzewaniem, przewód zasilający ma być wyprowadzony przez nogę, należy w tym miejscu zamiast otworu \varnothing 9 mm wykonać jeden otwór \varnothing 17 mm pod specjalną śrubę montażową z przepustem na przewód zasilający. Śruby montażowe M8 oraz śruba montażowa z przepustem M16 x 1 znajdują się w wyposażeniu nadstawek.

Na specjalne zamówienie wykonujemy nadstawki o niestandardowych wymiarach.

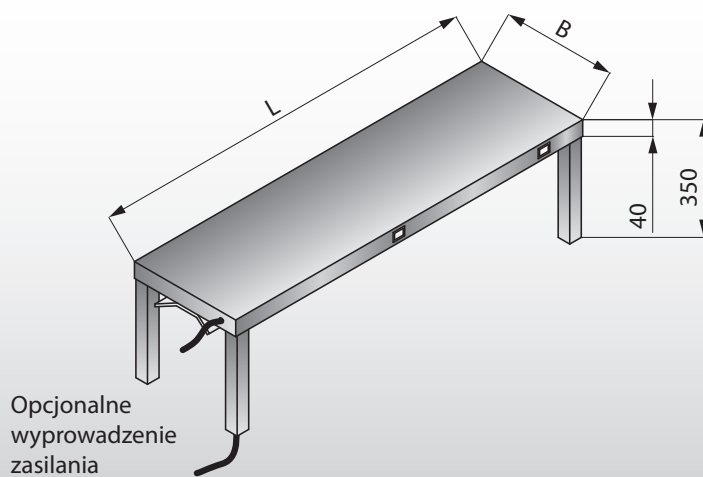
LO 711 NADSTAWKA NISKA

Długość L [mm]	Ceny PLN netto	
	Szerokość B [mm]	
	350	
795	270	
895	280	
995	290	
1095	300	
1195	320	
1295	330	
1395	340	
1495	350	
1595	370	
1695	390	
1795	410	
1895	430	



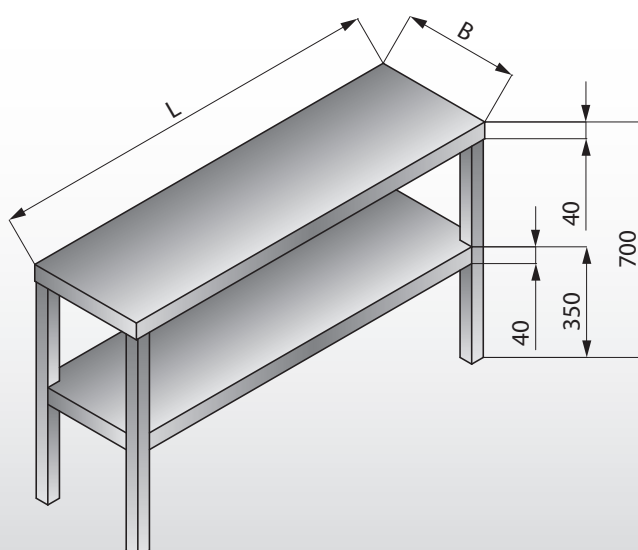
LO 712 NADSTAWKA NISKA Z PANELEM GRZEWCZYM

Długość L [mm]	Ceny PLN netto	
	Szerokość B [mm]	
	350	
795	970	
895	1 010	
995	1 090	
1095	1 140	
1195	1 210	
1295	1 330	
1395	1 400	
1495	1 460	
1595	1 520	
1695	1 590	
1795	1 710	
1895	1 840	



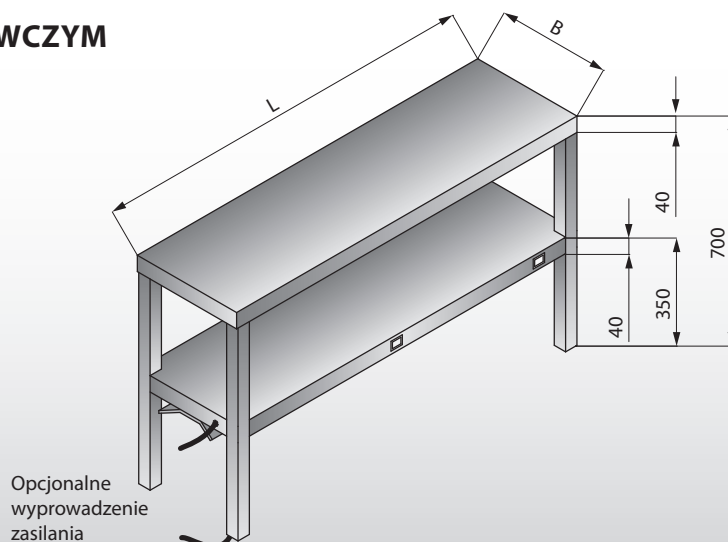
LO 713 NADSTAWKA WYSOKA

Długość L [mm]	Ceny PLN netto	
	Szerokość B [mm]	
	350	
795	500	
895	530	
995	550	
1095	570	
1195	590	
1295	610	
1395	640	
1495	670	
1595	700	
1695	740	
1795	770	
1895	800	



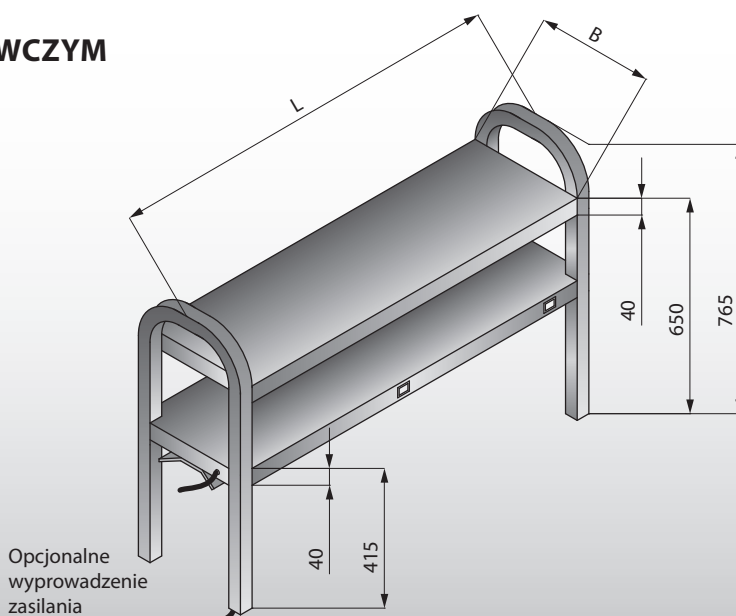
LO 714 NADSTAWKA WYSOKA Z PANELEM GRZEWCZYM

Długość L [mm]	Ceny PLN netto	
	Szerokość B [mm]	
	350	
795	1 210	
895	1 260	
995	1 420	
1095	1 470	
1195	1 520	
1295	1 730	
1395	1 790	
1495	1 840	
1595	1 890	
1695	1 940	
1795	2 150	
1895	2 210	



LO 715 NADSTAWKA WYSOKA Z PANELEM GRZEWCZYM

Długość L [mm]	Ceny PLN netto	
	Szerokość B [mm]	
	350	
795	1 250	
895	1 300	
995	1 460	
1095	1 510	
1195	1 560	
1295	1 770	
1395	1 830	
1495	1 880	
1595	1 930	
1695	1 980	
1795	2 190	
1895	2 250	

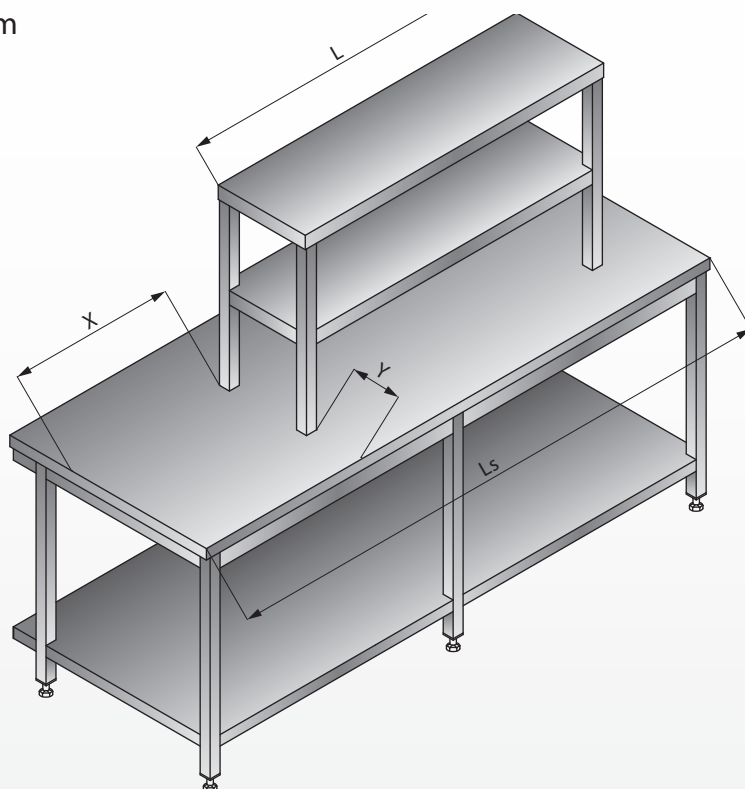
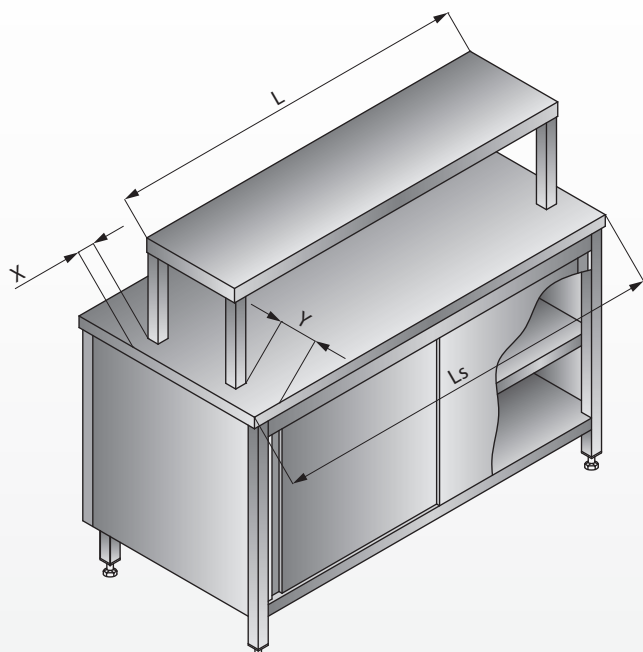


DANE TECHNICZNE NADSTAWEK Z PANELEM GRZEWCZYM

Nadstawki z panelami grzewczymi LO 712, LO 714, LO 715			
Długość L [mm]	Ilość grzałek	Moc znamionowa [W]	Zasilanie
795	3	750	~ 230V 50Hz
895	3	750	
995	4	1 000	
1095	4	1 000	
1195	4	1 000	
1295	5	1 250	
1395	5	1 250	
1495	6	1 500	
1595	6	1 500	
1695	6	1 500	
1795	7	1 750	
1895	7	1 750	

PRZYKŁADY MONTAŻU NADSTAWEK NA STOŁACH

Nadstawki przykręcone do stołu

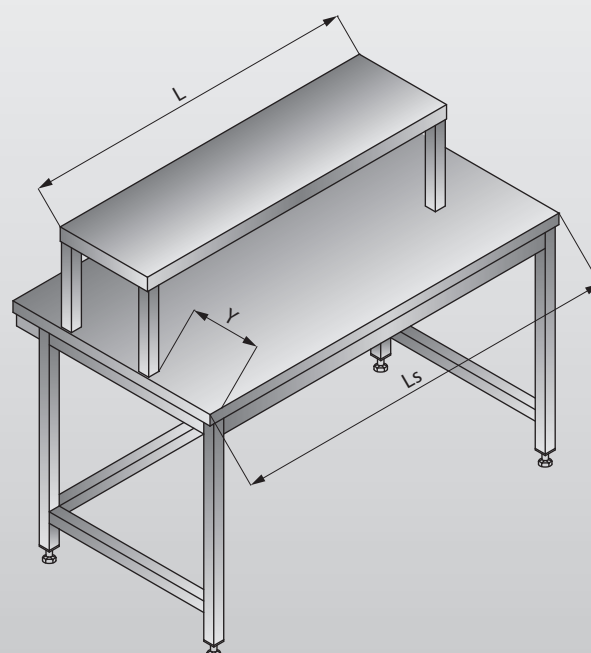
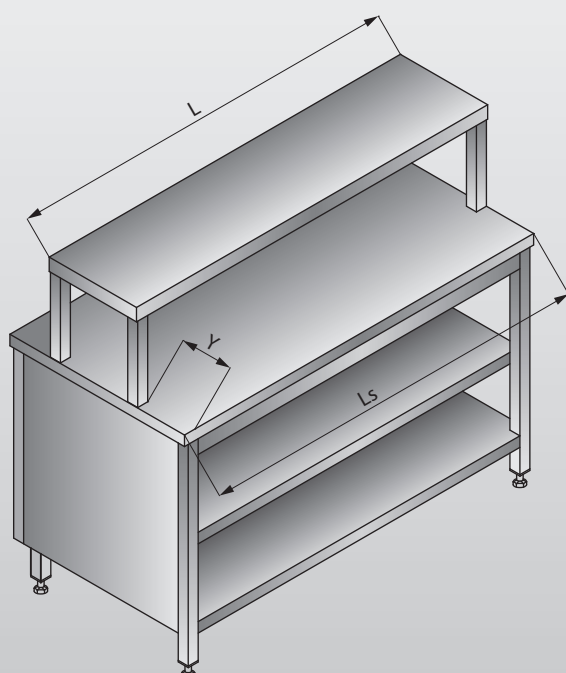
 $L_s - L \geq 105 \text{ mm}$ $X_{\min} = 52,5 \text{ mm}$ 

Nadstawka przyspawana do blatu stołu

 $L_s - L = 5 \text{ mm}$

Nadstawka przyspawana z lewej strony

i przykręcona z prawej strony do blatu stołu





LOZAMET®

WÓZKI



GRUPA 800

WÓZKI

Jako urządzenia do transportu wewnętrznego w zakładach gastronomicznych oferujemy wózki o wielu funkcjach i zastosowaniach.

Są to wózki:

- platformowe,
- kelnerskie,
- do przewozu talerzy, tac, sztućców, termosów, naczyń w koszach itd,
- z podajnikami do talerzy,
- z ruchomą platformą do tac,
- do przewozu i dystrybucji tac termoizolowanych,
- odkładcze (ociekowe) do tac termoizolowanych i naczyń w koszach,

Wykonywane są z wysokogatunkowej atestowanej stali nierdzewnej wg normy EN 10088-1.

Wózki wyposażone są w zestawy jezdne, z bieżnią z niebrudzącej gumy. Większości wózków ma standardowo montowane cztery zestawy skrętne o średnicy koła \varnothing 125 mm, z których dwa posiadają blokadę kierunku ruchu i obrotu. Na specjalne zamówienie montujemy dwa zestawy jezdne, stałe.

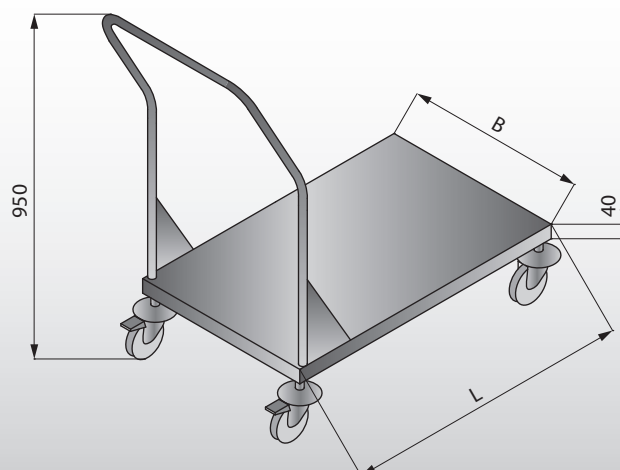
Na specjalne zamówienie wykonujemy też wózki o niestandardowych wymiarach oraz wózki o różnych przeznaczeniach i specjalnych konstrukcjach.

LO 801 WÓZEK PLATFORMOWY

Długość L [mm]	Ceny PLN netto	
	Szerokość B [mm]	
	500	
800	740	
1200	950	

Uwagi:

- wymiary pola załadownego platformy (L - 40 mm) x 490 mm
- średnica kół: \varnothing 125 mm
- zderzaki gumowe

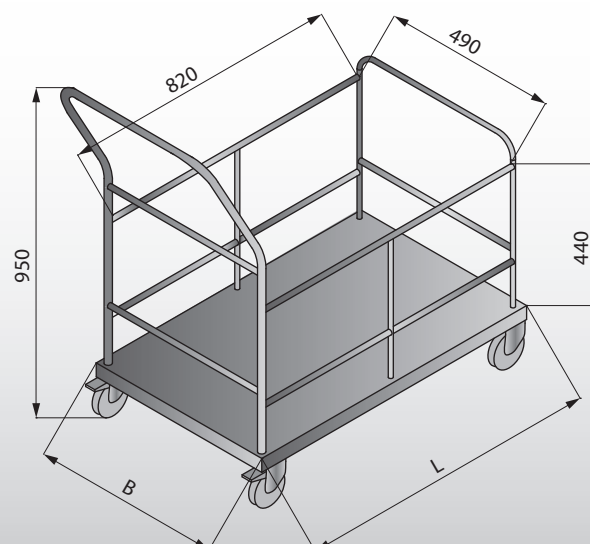


LO 802 WÓZEK PLATFORMOWY Z BARIERKAMI

Długość L [mm]	Ceny PLN netto	
	Szerokość B [mm]	
	550	
880	1 890	

Uwagi:

- wymiary pola załadownego platformy: 820 x 490 mm
- średnica kół: \varnothing 125 mm

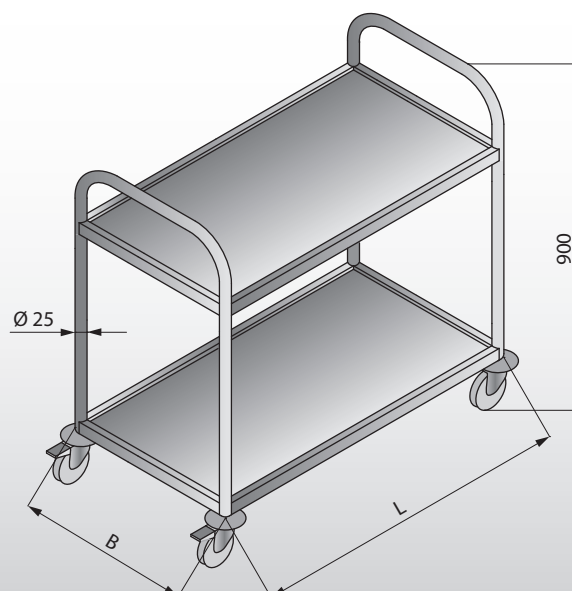


LO 804/2 WÓZEK KELNERSKI 2-PÓŁKOWY

Długość L [mm]	Ceny PLN netto	
	Szerokość B [mm]	
	525	625
625	770	820
725	810	870
825	850	910
925	890	960
1025	930	1 010

Uwagi:

- wymiary płyty roboczej półek: (L - 65 mm) x (B - 65 mm)
- średnica kół: \varnothing 125 mm
- zderzaki gumowe

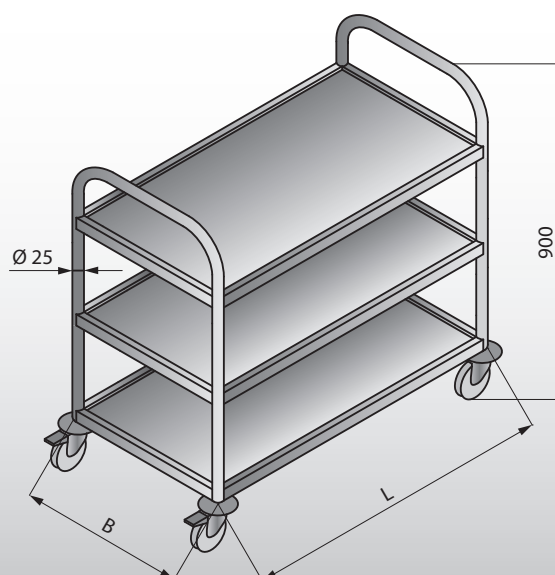


LO 804/3**WÓZEK KELNERSKI 3-PÓŁKOWY**

Długość L [mm]	Ceny PLN netto	
	Szerokość B [mm]	
	525	625
625	960	1 000
725	1 010	1 060
825	1 060	1 120
925	1 110	1 190
1025	1 170	1 250

Uwagi:

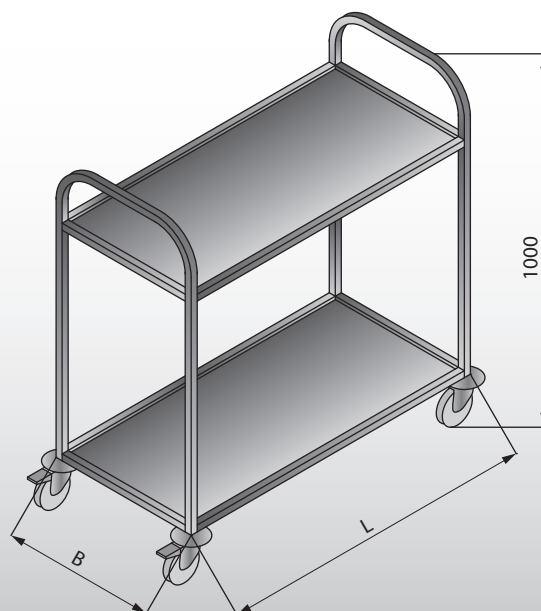
- wymiary płyty roboczej półek:
(L - 65 mm) x (B - 65 mm)
- średnica kół: Ø 125 mm
- zderzaki gumowe

**LO 805/2****WÓZEK KELNERSKI 2-PÓŁKOWY**

Długość L [mm]	Ceny PLN netto	
	Szerokość B [mm]	
	430	600
930	900	970

Uwagi:

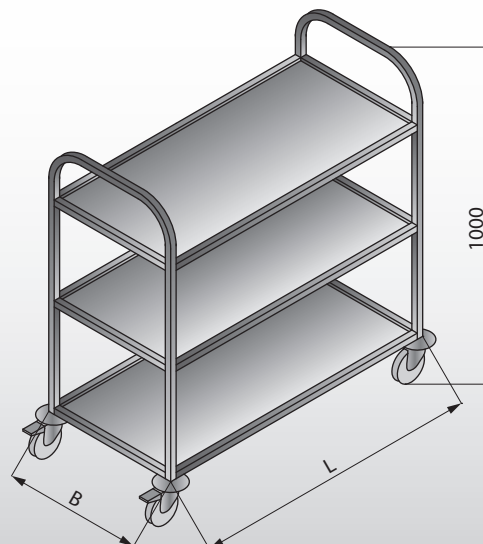
- wymiary płyty roboczej półek:
(L - 50 mm) x (B - 50 mm)
- średnica kół: Ø 125 mm
- zderzaki gumowe

**LO 805/3****WÓZEK KELNERSKI 3-PÓŁKOWY**

Długość L [mm]	Ceny PLN netto	
	Szerokość B [mm]	
	430	600
930	1 140	1 220

Uwagi:

- wymiary płyty roboczej półek:
(L - 50 mm) x (B - 50 mm)
- średnica kół: Ø 125 mm
- zderzaki gumowe

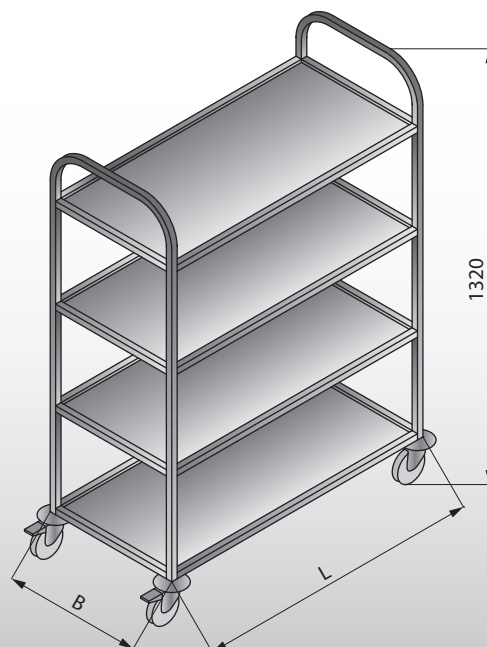


LO 805/4**WÓZEK KELNERSKI 4-PÓŁKOWY**

Długość L [mm]	Ceny PLN netto	
	Szerokość B [mm]	
930	430	600
	1 390	1 470

Uwagi:

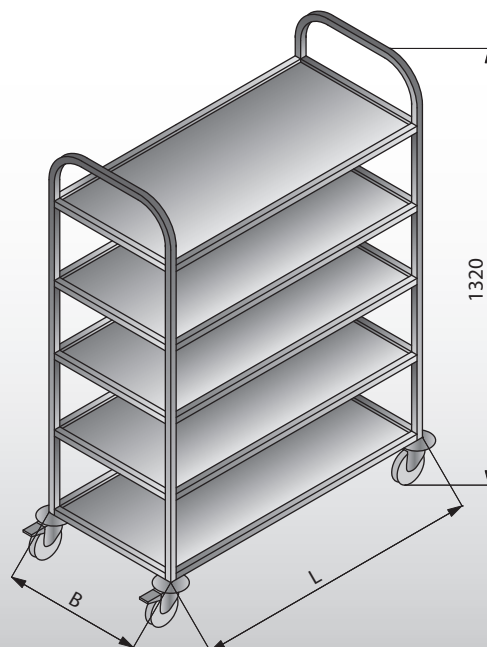
- wymiary płyty roboczej półek: (L - 50 mm) x (B - 50 mm)
- średnica kół: Ø 125 mm
- zderzaki gumowe

**LO 805/5****WÓZEK KELNERSKI 5-PÓŁKOWY**

Długość L [mm]	Ceny PLN netto	
	Szerokość B [mm]	
930	430	600
	1 610	1 700

Uwagi:

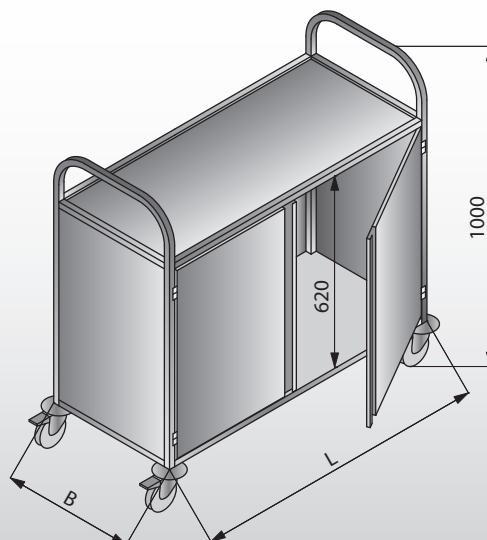
- wymiary płyty roboczej półek: (L - 50 mm) x (B - 50 mm)
- średnica kół: Ø 125 mm
- zderzaki gumowe

**LO 809****WÓZEK KELNERSKI Z SZAFKĄ**

Długość L [mm]	Ceny PLN netto	
	Szerokość B [mm]	
800	600	
	1 890	
1000	2 050	

Uwagi:

- wymiary płyty roboczej półek: (L - 50 mm) x (B - 50 mm)
- drzwi otwierane
- średnica kół: Ø 125 mm
- zderzaki gumowe

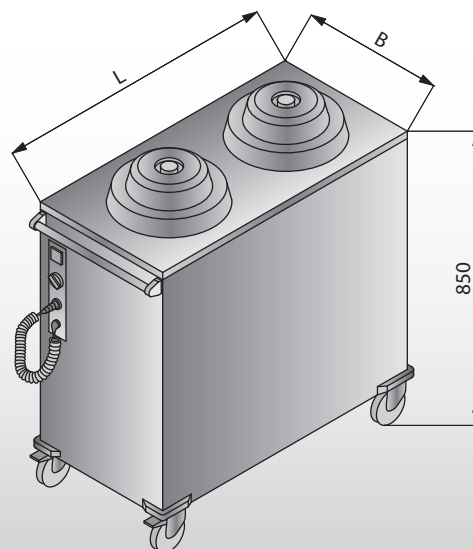


LO 811 WÓZEK DO TALERZY Z PODAJNIKIEM PODGRZEWANY

Średnica talerzy [mm]	Długość L [mm]	Ceny PLN netto	
		Szerokość B [mm]	
		375	435
do 160	745	3 310	-
160 - 180	745	3 310	-
180 - 220	745	3 310	-
220 - 240	865	-	3 570
240 - 260	865	-	3 570
260 - 280	865	-	3 570
280 - 310	865	-	3 570
310 - 320	865	-	3 570

Uwagi:

- pojemność: 2 x 50 szt. talerzy
- zasilanie: ~ 230 V ; 50 Hz
- moc znamionowa: 1,25 kW
- maks. temperatura: 65 °C
- średnica kół: Ø 125 mm
- zderzaki gumowe

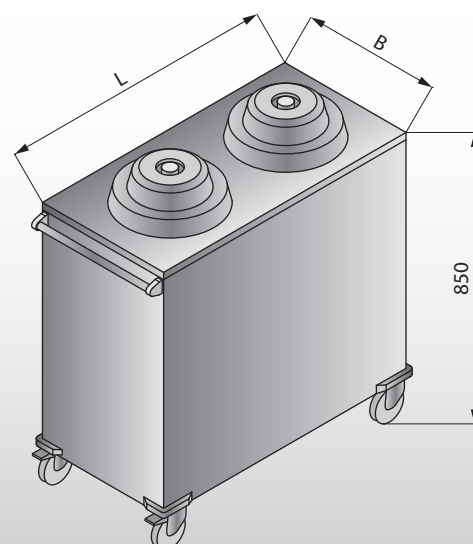


LO 812 WÓZEK DO TALERZY Z PODAJNIKIEM

Średnica talerzy [mm]	Długość L [mm]	Ceny PLN netto	
		Szerokość B [mm]	
		375	435
do 160	745	2 680	-
160 - 180	745	2 680	-
180 - 220	745	2 680	-
220 - 240	860	-	2 940
240 - 260	860	-	2 940
260 - 280	860	-	2 940
280 - 310	860	-	2 940
310 - 320	860	-	3 050

Uwagi:

- pojemność: 2 x 50 szt. talerzy
- średnica kół: Ø 125 mm
- zderzaki gumowe

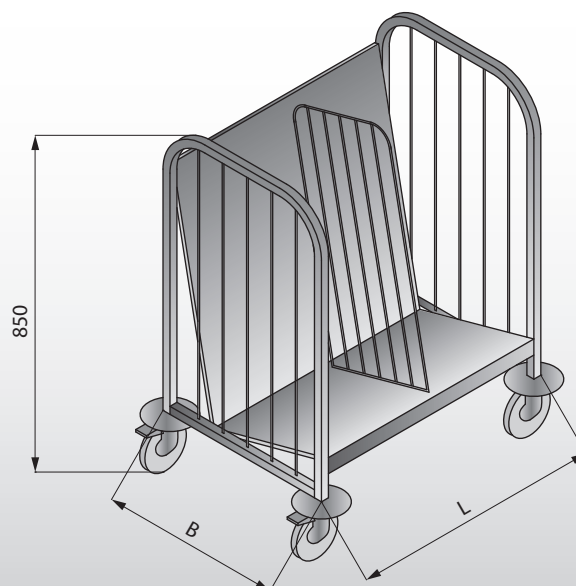


LO 814 WÓZEK DO TALERZY

Długość L [mm]	Ceny PLN netto	
	Szerokość B [mm]	
	455	
630	1 520	

Uwagi:

- pojemność: 2 x 65 szt. talerzy
- wymiary robocze półki: 580 x 340 mm
- średnica kół: Ø 125 mm
- zderzaki gumowe

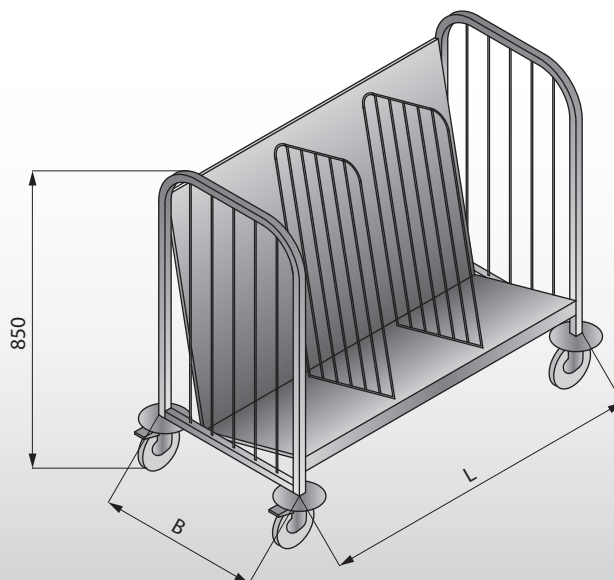


LO 815 WÓZEK DO TALERZY

Długość L [mm]	Ceny PLN netto	
	Szerokość B [mm]	
915	455	635
	1 730	1 840

Uwagi:

- pojemność:
dla B=455 - 3 x 65 szt. talerzy
dla B=635 - 6 x 65 szt. talerzy
- wymiary robocze półki:
dla B=455 - 865 x 340 mm
dla B=635 - 865 x 520 mm
- średnica kół: Ø 125 mm
- zderzaki gumowe

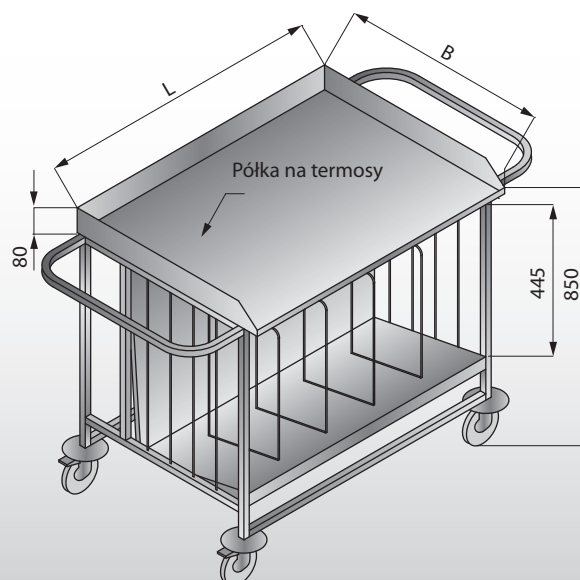


LO 817 WÓZEK DO TERMOSÓW, KUBKÓW I TALERZY

Długość L [mm]	Ceny PLN netto	
	Szerokość B [mm]	
925	650	
	2 000	

Uwagi:

- wymiary robocze płyty górnej:
917 x 642 mm
- wymiary robocze półki:
865 x 340 mm
- średnica kół: Ø 125 mm
- zderzaki gumowe

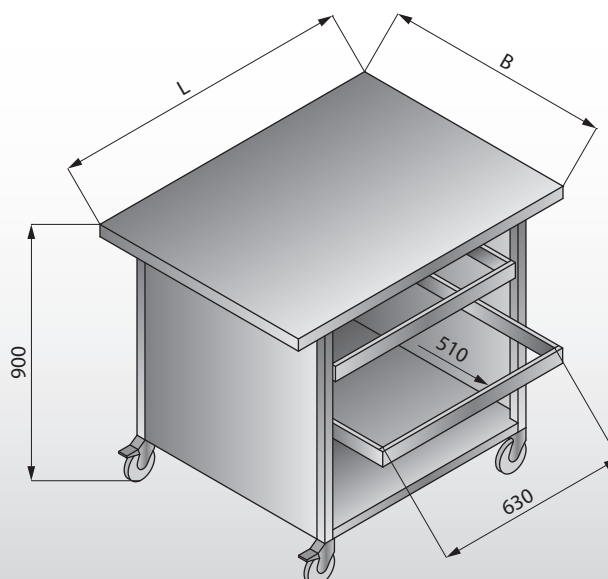


LO 818 WÓZEK DO TERMOSÓW I KUBKÓW

Długość L [mm]	Ceny PLN netto	
	Szerokość B [mm]	
1000	750	
	2 000	

Uwagi:

- dwie wysuwne ramki na pojemniki GN2/1
- wymiary robocze półki:
710 x 550 mm
- średnica kół: Ø 125 mm

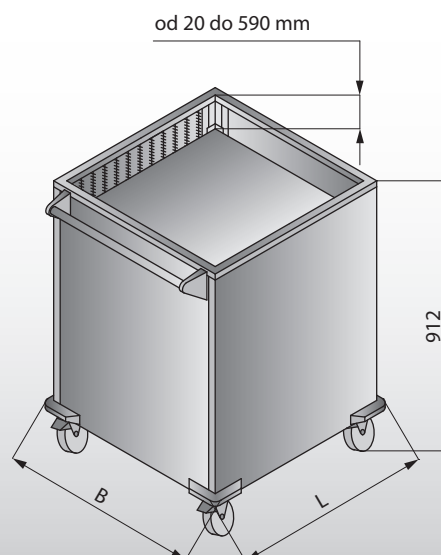


LO 819**WÓZEK DO NACZYN W KOSZACH**

Długość L [mm]	Ceny PLN netto	
	Szerokość B [mm]	
665	665	
	2 360	

Uwagi:

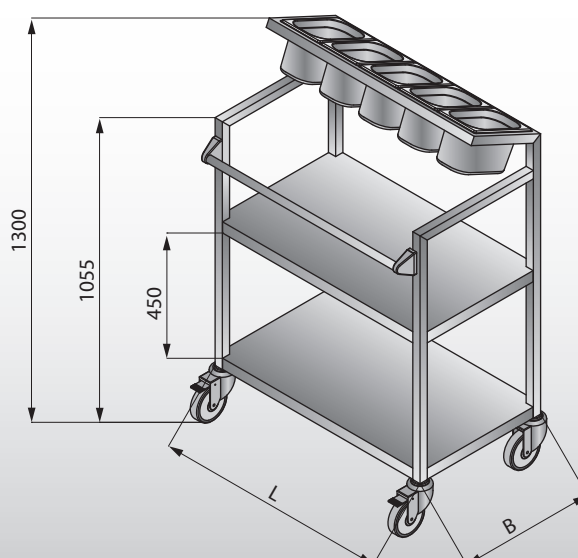
- wymiary koszy: 500 x 500 mm
- średnica kół: Ø 100 mm
- zderzaki gumowe

**LO 820****WÓZEK DO TAC I SZTUĆCÓW**

Długość L [mm]	Ceny PLN netto	
	Szerokość B [mm]	
850	500	
	1 520	

Uwagi:

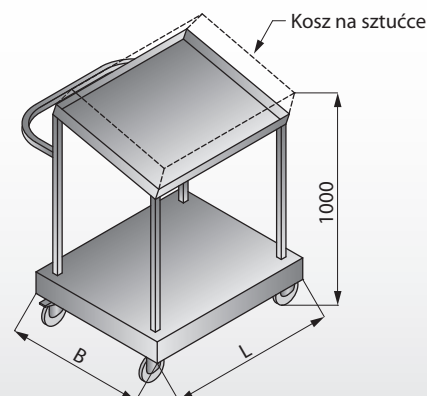
- ilość pojemników GN1/4: 5 szt.
- wymiary robocze półek: 790 x 500 mm
- średnica kół: Ø 125 mm

**LO 821****WÓZEK DO TAC I SZTUĆCÓW**

Długość L [mm]	Ceny PLN netto	
	Szerokość B [mm]	
780	650	
	1 470	

Uwagi:

- wymiary półki na kosz: 735 x 525 mm
- wymiary robocze półki dolnej: 680 x 650 mm
- średnica kół: Ø 125 mm

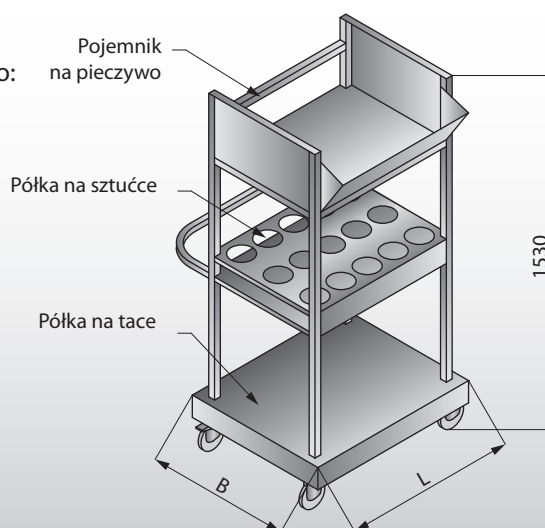


LO 822**WÓZEK DO TAC, SZTUĆCÓW I PIECZYWA**

Długość L [mm]	Ceny PLN netto
	Szerokość B [mm]
780	650
	2 100

Uwagi:

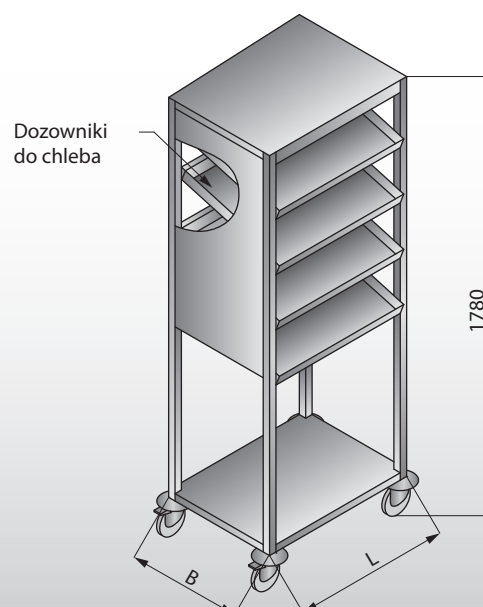
- wymiary pojemnika na pieczywo: 735 x 490 mm, H=180 mm
- ilość kubków na sztućce: 15 szt.
- wymiary robocze półki dolnej: 680 x 650 mm
- średnica kół: Ø 125 mm

**LO 823****WÓZEK Z DOZOWNIKIEM DO CHLEBA**

Długość L [mm]	Ceny PLN netto
	Szerokość B [mm]
745	475
	2 310

Uwagi:

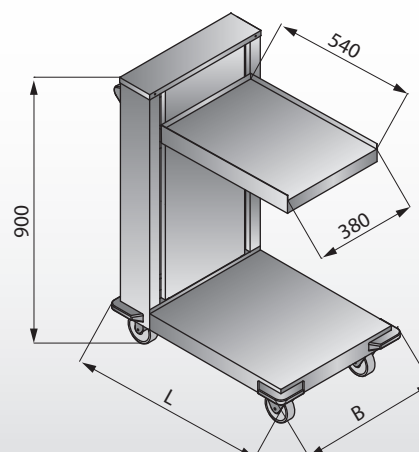
- wymiary dozowników do chleba: 680 x 445 mm
- ilość dozowników do chleba: 4 szt.
- wymiary robocze półki dolnej: 695 x 475 mm
- średnica kół: Ø 125 mm
- zderzaki gumowe

**LO 825****WÓZEK NA TACE Z RUCHOMĄ PLATFORMĄ**

Długość L [mm]	Ceny PLN netto
	Szerokość B [mm]
740	525
	2 520

Uwagi:

- pojemność: 78 szt. tac GN1/1 lub 155 szt. tac z tworzywa
- średnica kół: Ø 100 mm
- zderzaki gumowe

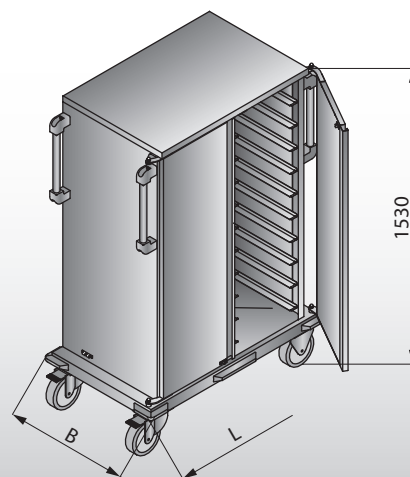


LO 830 WÓZEK DO TAC TERMOIZOLOWANYCH

Długość L [mm]	Ceny PLN netto
	Szerokość B [mm]
	635
1040	5 570

Uwagi:

- wymiary tacy termoizolowanej: 530 x 370 mm, Hmax = 110 mm
- pojemność: 2 x 10 szt. tac
- drzwi z zatrzaskami kulkowymi
- średnica kół: Ø 160 mm
- zderzaki gumowe



LO 831 WÓZEK DO TAC TERMOIZOLOWANYCH

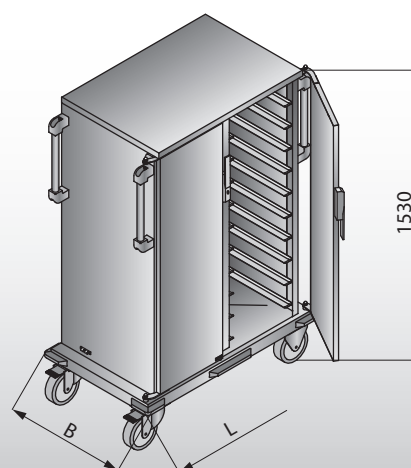
Długość L [mm]	Ceny PLN netto
	Szerokość B [mm]
	635
1040	5 670

Uwagi:

- wymiary tacy termoizolowanej: 530 x 370 mm, Hmax = 110 mm
- pojemność: 2 x 10 szt. tac
- drzwi z zatrzaskowe z klamkami
- średnica kół: Ø 160 mm
- zderzaki gumowe

Opcje

- zamki z kluczem

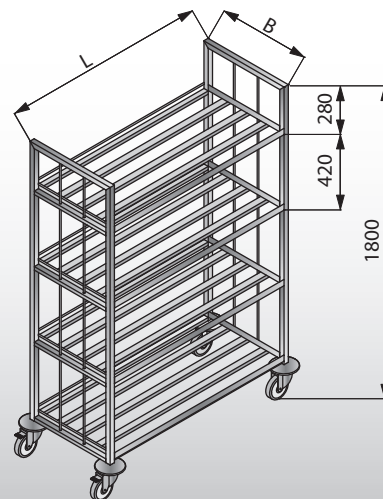


LO 834 WÓZEK ODKŁADCZY DO TAC TERMOIZOLOWANYCH

Długość L [mm]	Ceny PLN netto
	Szerokość B [mm]
	540
1200	2 210

Uwagi:

- wymiary tacy termoizolowanej: 530 x 370 mm, Hmax = 110 mm
- ilość przewożonych podstaw o grubości 46 mm na 4 półkach max. 96 szt.
- ilość przewożonych podstaw o grubości 68 mm na 4 półkach max. 68 szt.
- dopuszczalne obciążenie półki 40 kg
- średnica kół: Ø 125 mm
- zderzaki gumowe

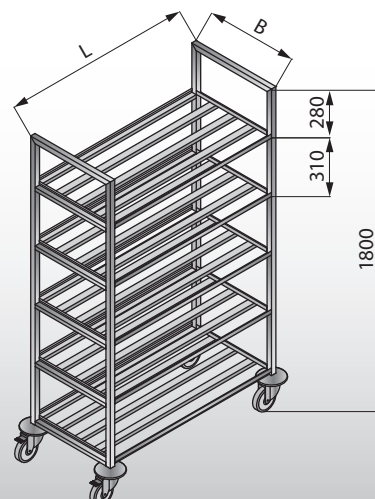


LO 835 WÓZEK ODKŁADCZY DO NACZYŃ W KOSZACH

Długość L [mm]	Ceny PLN netto
	Szerokość B [mm]
	520
1080	2 360

Uwagi:

- wymiary kosza: 500 x 500 mm
- ilość przewożonych koszy na 5 półkach: 10 szt.
- naczynia z tworzywa (kubki, miseczki itp.)
- dopuszczalne obciążenie półki - 35 kg
- średnica kół: Ø 125 mm
- zderzaki gumowe



LOZAMET®

OKAPY



GRUPA 900

OKAPY

Okapy wyciągowe przeznaczone są do pomieszczeń kuchennych w zakładach zbiorowego żywienia.

Wyposażone są standardowo w filtry labiryntowe (łapacze tłuszczu), gdzie zanieczyszczenia i cząsteczki tłuszczu zostają wytrącone z przepływającego powietrza i odprowadzone do rynienki ociekowej zakończonej króćcami spustowymi. Odprowadzane powietrze, pary i zapachy powstające w procesach przygotowywania posiłków odprowadzane są przez króciec wyciągowy do kanałów wentylacyjnych.

Króćce wyciągowe LO 991 nie są w standardowym wyposażeniu okapów. Ich rozmiar Dn, ilość i położenie na okapie należy podać w zamówieniu. Sposób określania położenia króćców pokazano na rysunkach na stronie 149. Należy podać wymiary E, (E1 w przypadku dwóch króćców) oraz wymiar F.

W przypadku większej ilości króćców należy podać kolejne wymiary E2, E3 itd.

Okapy wykonywane są z wysokogatunkowej atestowanej stali nierdzewnej wg normy EN 10088-1.

W standardowym wyposażeniu okapów znajdują się zawiesia do przymocowania cięgien do powieszenia okapu oraz w przypadku okapów przyściennych listwy do zawieszenia na ścianie. Sposób montażu zawiesi i listew do zawieszenia na ścianie pokazano na stronie 150.

Okapy wykonywane są bez oświetlenia lub z oświetleniem fluorescencyjnym. Okapy z oświetleniem wyposażone są we włącznik klawiszowy zamontowany na przedniej ścianie okapu oraz przewód zasilający wyprowadzony z poszycia górnego.

Na zamówienie wykonujemy króćce wyciągowe w kształcie prostokątnym.

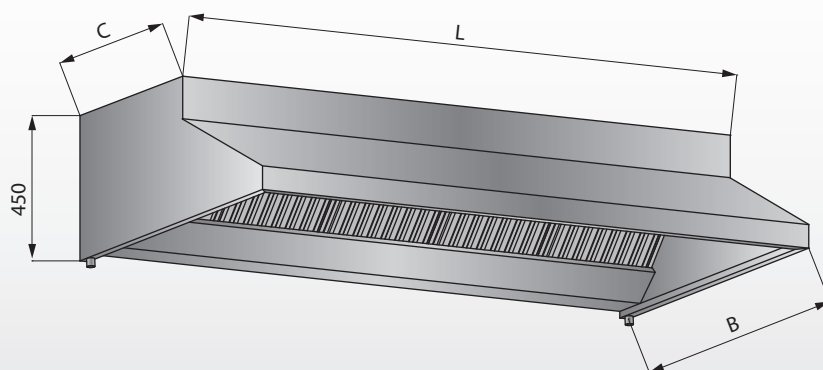
Okapy o długości powyżej 2900 mm wykonujemy na specjalne zamówienie jako składane z dwóch okapów krótszych skręconych śrubami, bez ścian bocznych w miejscu ich łączenia.

LO 901/1 OKAP PRZYŚCIENNY BEZ OŚWIETLENIA

Długość L [mm]	Ceny PLN netto				
	Szerokość B [mm]				
	700	800	900	1000	1100
900	1 690	1 740	1 800	1 850	1 900
1000	1 730	1 790	1 840	1 890	1 940
1100	1 770	1 830	1 880	1 930	1 980
1200	1 910	1 960	2 020	2 070	2 120
1300	1 950	2 010	2 060	2 110	2 160
1400	2 000	2 050	2 100	2 150	2 210
1500	2 040	2 090	2 140	2 190	2 250
1600	2 170	2 230	2 280	2 330	2 380
1700	2 220	2 270	2 320	2 370	2 430
1800	2 260	2 310	2 360	2 420	2 470
1900	2 300	2 350	2 400	2 460	2 510
2000	2 440	2 490	2 540	2 590	2 650
2100	2 480	2 530	2 580	2 640	2 690
2200	2 520	2 570	2 630	2 680	2 730
2300	2 560	2 610	2 670	2 720	2 770
2400	2 700	2 750	2 800	2 860	2 910
2500	2 740	2 790	2 850	2 900	2 950
2600	2 780	2 840	2 890	2 940	2 990
2700	2 820	2 880	2 930	2 980	3 030
2800	2 960	3 010	3 070	3 120	3 170
2900	3 000	3 060	3 110	3 160	3 210

Uwagi:

- C=580 dla B=700, 800
- C=680 dla B=900, 1000, 1100

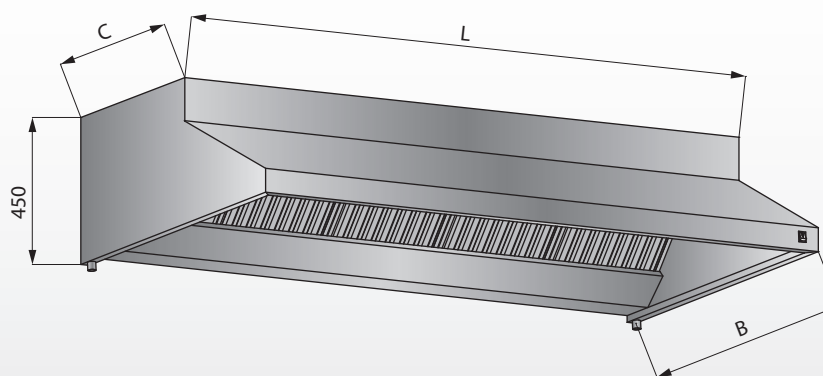


LO 901 OKAP PRZYŚCIENNY Z OŚWIETLENIEM

Długość L [mm]	Ceny PLN netto				
	Szerokość B [mm]				
	700	800	900	1000	1100
900	1 950	2 010	2 060	2 110	2 160
1000	2 000	2 050	2 100	2 150	2 210
1100	2 040	2 090	2 140	2 190	2 250
1200	2 170	2 230	2 280	2 330	2 380
1300	2 220	2 270	2 320	2 370	2 430
1400	2 260	2 310	2 360	2 420	2 470
1500	2 300	2 350	2 400	2 460	2 510
1600	2 440	2 490	2 540	2 590	2 650
1700	2 480	2 530	2 580	2 640	2 690
1800	2 570	2 630	2 680	2 730	2 780
1900	2 610	2 670	2 720	2 770	2 820
2000	2 750	2 800	2 860	2 910	2 960
2100	2 790	2 850	2 900	2 950	3 000
2200	2 840	2 890	2 940	2 990	3 050
2300	2 880	2 930	2 980	3 030	3 090
2400	3 010	3 070	3 120	3 170	3 220
2500	3 060	3 110	3 160	3 210	3 270
2600	3 260	3 310	3 360	3 410	3 470
2700	3 300	3 350	3 400	3 450	3 510
2800	3 430	3 490	3 540	3 590	3 640
2900	3 480	3 530	3 580	3 630	3 690

Uwagi:

- C=580 dla B=700, 800
- C=680 dla B=900, 1000, 1100

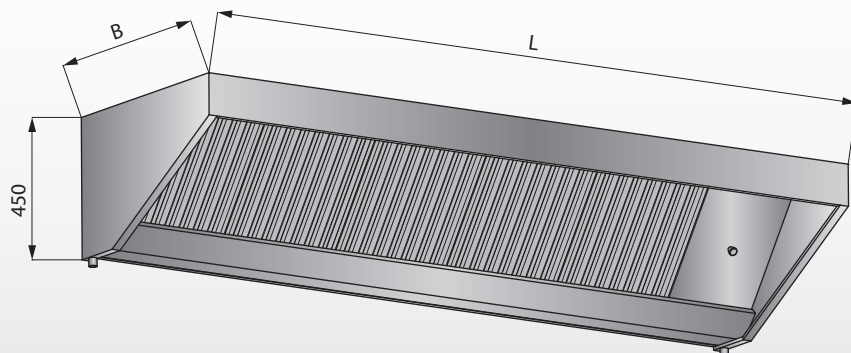


Dane techniczne oświetlenia

Długość [mm]	900 ≤ L ≤ 1700	1800 ≤ L ≤ 2500	2600 ≤ L ≤ 2900
Ilość i moc lamp	1 x 18 W	1 x 36 W	1 x 18 W 1 x 36 W
Zasilanie	~ 230 V ; 50 Hz		

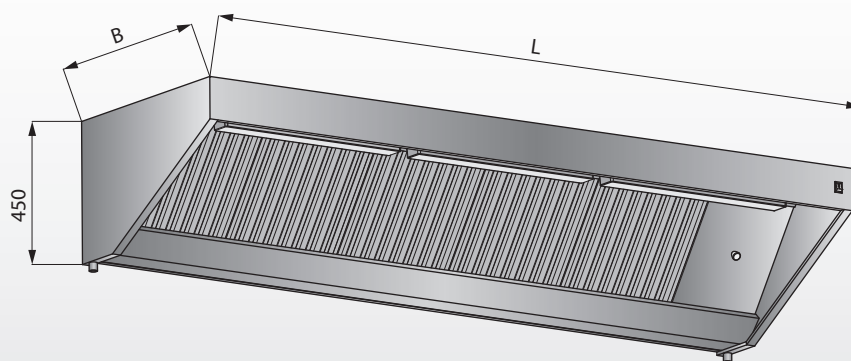
LO 902/1 OKAP PRZYŚCIENNY BEZ OŚWIETLENIA

Długość L [mm]	Ceny PLN netto				
	Szerokość B [mm]				
	700	800	900	1 000	1 100
900	1 610	1 660	1 710	1 760	1 820
1000	1 650	1 700	1 750	1 810	1 860
1100	1 690	1 740	1 800	1 850	1 900
1200	1 830	1 880	1 930	1 980	2 040
1300	1 870	1 920	1 970	2 030	2 080
1400	1 910	1 960	2 020	2 070	2 120
1500	1 950	2 010	2 060	2 110	2 160
1600	2 090	2 140	2 190	2 250	2 300
1700	2 130	2 180	2 240	2 290	2 340
1800	2 170	2 230	2 280	2 330	2 380
1900	2 220	2 270	2 320	2 370	2 430
2000	2 350	2 400	2 460	2 510	2 560
2100	2 390	2 450	2 500	2 550	2 600
2200	2 440	2 490	2 540	2 590	2 650
2300	2 480	2 530	2 580	2 640	2 690
2400	2 610	2 670	2 720	2 770	2 820
2500	2 660	2 710	2 760	2 810	2 870
2600	2 700	2 750	2 800	2 860	2 910
2700	2 740	2 790	2 850	2 900	2 950
2800	2 880	2 930	2 980	3 030	3 090
2900	2 920	2 970	3 020	3 080	3 130



LO 902 OKAP PRZYŚCIENNY Z OŚWIETLENIEM

Długość L [mm]	Ceny PLN netto				
	Szerokość B [mm]				
	700	800	900	1 000	1 100
900	1 870	1 920	1 970	2 030	2 080
1000	1 910	1 960	2 020	2 070	2 120
1100	1 950	2 010	2 060	2 110	2 160
1200	2 090	2 140	2 190	2 250	2 300
1300	2 130	2 180	2 240	2 290	2 340
1400	2 170	2 230	2 280	2 330	2 380
1500	2 220	2 270	2 320	2 370	2 430
1600	2 350	2 400	2 460	2 510	2 560
1700	2 390	2 450	2 500	2 550	2 600
1800	2 490	2 540	2 590	2 650	2 700
1900	2 530	2 580	2 640	2 690	2 740
2000	2 670	2 720	2 770	2 820	2 880
2100	2 710	2 760	2 810	2 870	2 920
2200	2 750	2 800	2 860	2 910	2 960
2300	2 790	2 850	2 900	2 950	3 000
2400	2 930	2 980	3 030	3 090	3 140
2500	2 970	3 020	3 080	3 130	3 180
2600	3 170	3 220	3 280	3 330	3 380
2700	3 210	3 270	3 320	3 370	3 420
2800	3 350	3 400	3 450	3 510	3 560
2900	3 390	3 440	3 500	3 550	3 600



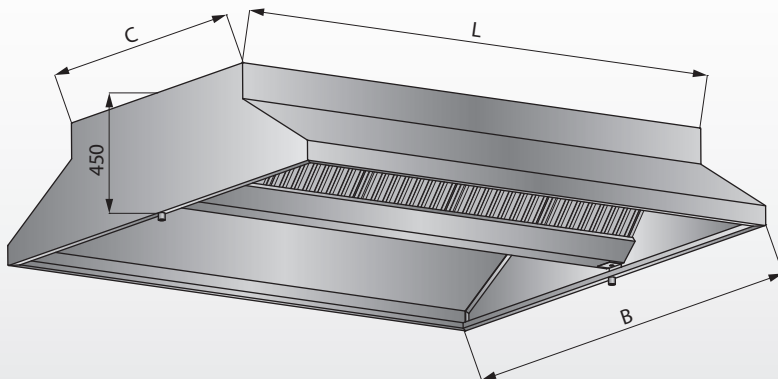
Dane techniczne oświetlenia

Długość [mm]	900 ≤ L ≤ 1700	1800 ≤ L ≤ 2500	2600 ≤ L ≤ 2900
Ilość i moc lamp	1 x 18 W	1 x 36 W	1 x 18 W 1 x 36 W
Zasilanie	~ 230 V ; 50 Hz		

LO 911/1 OKAP CENTRALNY BEZ OŚWIETLENIA

Długość L [mm]	Ceny PLN netto					
	Szerokość B [mm]					
	1 200	1 400	1 600	1 800	2 000	2 200
1000	2 270	2 460	2 650	2 840	3 020	3 210
1100	2 350	2 540	2 730	2 920	3 110	3 300
1200	2 630	2 810	3 000	3 190	3 380	3 570
1300	2 710	2 900	3 090	3 280	3 470	3 650
1400	2 790	2 980	3 170	3 360	3 550	3 740
1500	2 880	3 070	3 260	3 440	3 630	3 820
1600	3 150	3 340	3 530	3 720	3 910	4 100
1700	3 230	3 420	3 610	3 800	3 990	4 180
1800	3 320	3 510	3 700	3 890	4 070	4 260
1900	3 400	3 590	3 780	3 970	4 160	4 350
2000	3 680	3 890	4 100	4 310	4 520	4 730
2100	3 760	3 970	4 180	4 390	4 600	4 810
2200	3 840	4 050	4 260	4 470	4 680	4 890
2300	3 930	4 140	4 350	4 560	4 770	4 980
2400	4 200	4 410	4 620	4 830	5 040	5 250
2500	4 280	4 490	4 700	4 910	5 120	5 330
2600	4 370	4 580	4 790	5 000	5 210	5 420
2700	4 450	4 660	4 870	5 080	5 290	5 500
2800	4 730	4 940	5 150	5 360	5 570	5 780
2900	4 810	5 020	5 230	5 440	5 650	5 860

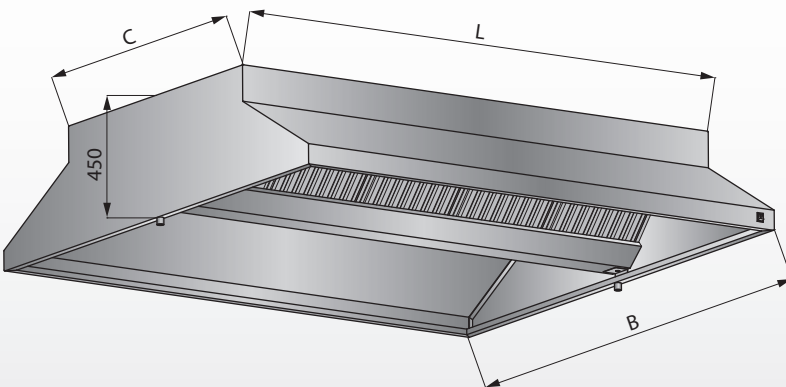
Uwagi:
• C= 1140



LO 911 OKAP CENTRALNY Z OŚWIETLENIEM

Długość L [mm]	Ceny PLN netto					
	Szerokość B [mm]					
	1 200	1 400	1 600	1 800	2 000	2 200
1000	2 740	2 930	3 120	3 310	3 500	3 690
1100	2 820	3 010	3 200	3 390	3 580	3 770
1200	3 100	3 290	3 480	3 660	3 850	4 040
1300	3 180	3 370	3 560	3 750	3 940	4 130
1400	3 270	3 450	3 640	3 830	4 020	4 210
1500	3 350	3 540	3 730	3 920	4 110	4 290
1600	3 620	3 810	4 000	4 190	4 380	4 570
1700	3 710	3 900	4 080	4 270	4 460	4 650
1800	3 840	4 030	4 220	4 410	4 600	4 790
1900	3 930	4 120	4 310	4 490	4 680	4 870
2000	4 200	4 410	4 620	4 830	5 040	5 250
2100	4 280	4 490	4 700	4 910	5 120	5 330
2200	4 370	4 580	4 790	5 000	5 210	5 420
2300	4 450	4 660	4 870	5 080	5 290	5 500
2400	4 730	4 940	5 150	5 360	5 570	5 780
2500	4 810	5 020	5 230	5 440	5 650	5 860
2600	5 160	5 370	5 580	5 790	6 000	6 210
2700	5 240	5 450	5 660	5 870	6 080	6 290
2800	5 510	5 720	5 930	6 140	6 350	6 560
2900	5 600	5 810	6 020	6 230	6 440	6 650

Uwagi:
• C= 1140

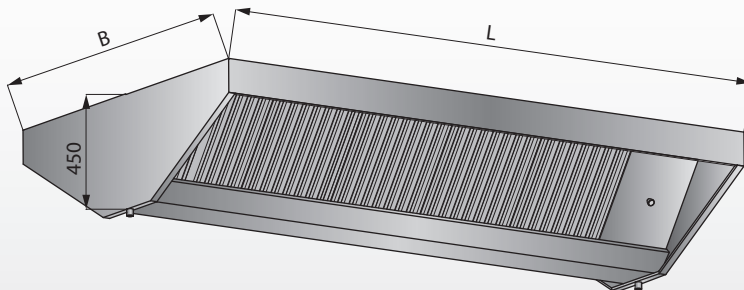


Dane techniczne oświetlenia

Długość [mm]	900 ≤ L ≤ 1700	1800 ≤ L ≤ 2500	2600 ≤ L ≤ 2900
Ilość i moc lamp	2 x 18 W	2 x 36 W	2 x 18 W 2 x 36 W
Zasilanie	~ 230 V ; 50 Hz		

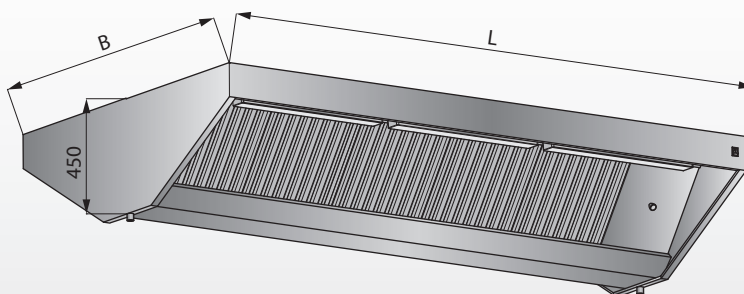
LO 912/1 OKAP CENTRALNY BEZ OŚWIETLENIA

Długość L [mm]	Ceny PLN netto					
	Szerokość B [mm]					
	1 200	1 400	1 600	1 800	2 000	2 200
1000	2 160	2 350	2 540	2 730	2 920	3 110
1100	2 250	2 440	2 630	2 810	3 000	3 190
1200	2 520	2 710	2 900	3 090	3 280	3 470
1300	2 600	2 790	2 980	3 170	3 360	3 550
1400	2 690	2 880	3 070	3 260	3 440	3 630
1500	2 770	2 960	3 150	3 340	3 530	3 720
1600	3 050	3 230	3 420	3 610	3 800	3 990
1700	3 130	3 320	3 510	3 700	3 890	4 070
1800	3 210	3 400	3 590	3 780	3 970	4 160
1900	3 300	3 490	3 680	3 860	4 050	4 240
2000	3 570	3 780	3 990	4 200	4 410	4 620
2100	3 650	3 860	4 070	4 280	4 490	4 700
2200	3 740	3 950	4 160	4 370	4 580	4 790
2300	3 820	4 030	4 240	4 450	4 660	4 870
2400	4 100	4 310	4 520	4 730	4 940	5 150
2500	4 180	4 390	4 600	4 810	5 020	5 230
2600	4 260	4 470	4 680	4 890	5 100	5 310
2700	4 350	4 560	4 770	4 980	5 190	5 400
2800	4 620	4 830	5 040	5 250	5 460	5 670
2900	4 700	4 910	5 120	5 330	5 540	5 750



LO 912 OKAP CENTRALNY Z OŚWIETLENIEM

Długość L [mm]	Ceny PLN netto					
	Szerokość B [mm]					
	1200	1400	1600	1800	2 000	2 200
1000	2 640	2 820	3 010	3 200	3 390	3 580
1100	2 720	2 910	3 100	3 290	3 480	3 660
1200	2 990	3 180	3 370	3 560	3 750	3 940
1300	3 080	3 270	3 450	3 640	3 830	4 020
1400	3 160	3 350	3 540	3 730	3 920	4 110
1500	3 240	3 430	3 620	3 810	4 000	4 190
1600	3 520	3 710	3 900	4 080	4 270	4 460
1700	3 600	3 790	3 980	4 170	4 360	4 550
1800	3 740	3 930	4 120	4 310	4 490	4 680
1900	3 820	4 010	4 200	4 390	4 580	4 770
2000	4 100	4 310	4 520	4 730	4 940	5 150
2100	4 180	4 390	4 600	4 810	5 020	5 230
2200	4 260	4 470	4 680	4 890	5 100	5 310
2300	4 350	4 560	4 770	4 980	5 190	5 400
2400	4 620	4 830	5 040	5 250	5 460	5 670
2500	4 700	4 910	5 120	5 330	5 540	5 750
2600	5 050	5 260	5 470	5 680	5 890	6 100
2700	5 130	5 340	5 550	5 760	5 970	6 180
2800	5 410	5 620	5 830	6 040	6 250	6 460
2900	5 490	5 700	5 910	6 120	6 330	6 540

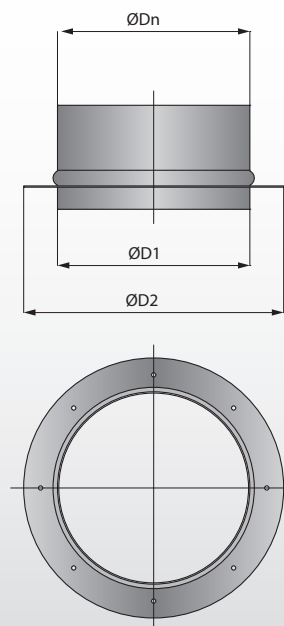


Dane techniczne oświetlenia

Długość [mm]	900 ≤ L ≤ 1700	1800 ≤ L ≤ 2500	2600 ≤ L ≤ 2900
Ilość i moc lamp	2 x 18 W	2 x 36 W	2 x 18 W 2 x 36 W
Zasilanie	~ 230 V ; 50 Hz		

LO 991 KRÓCIEC WYCIĄGOWY

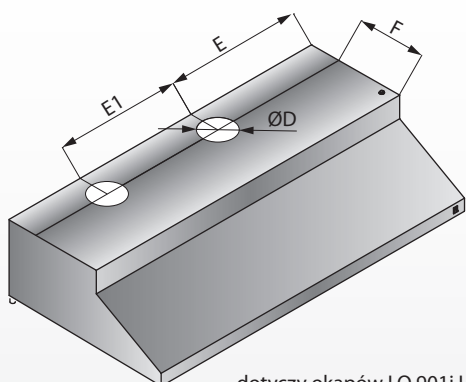
Wymiary [mm]			Ceny PLN netto
Dn	D1	D2	
80	78,5	132	65
90	88,5	142	70
100	98,5	152	70
110	108,5	162	75
125	123,5	177	75
130	128,5	182	80
140	138,5	192	85
150	148,5	202	90
160	158,5	212	95
180	178,5	232	105
200	198,5	252	120
225	223,5	277	130
250	248,5	302	150
280	278,5	332	170
300	298,5	352	180
315	313,5	367	200
350	348,5	402	220
400	398,5	452	250



SPOSÓB OKREŚLANIA POŁOŻENIA OTWORÓW POD KRÓCIEC WYCIĄGOWE

Uwagi:

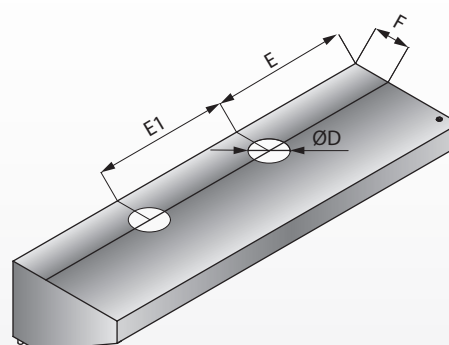
- dla okapów o szerokości 700, 800 mm
F - zalecany wymiar 390 mm
- dla okapów o szerokości 900, 100, 1100 mm
F - zalecany wymiar 440 mm



dotyczy okapów LO 901i LO 901/1

Uwagi:

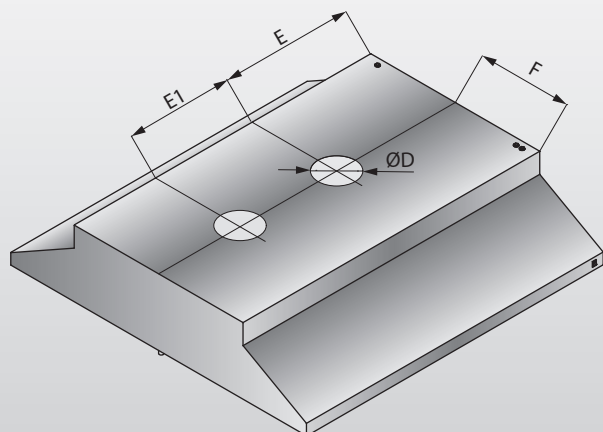
- F - zalecany wymiar 200 mm



dotyczy okapów LO 902 i LO 902/1

Uwagi:

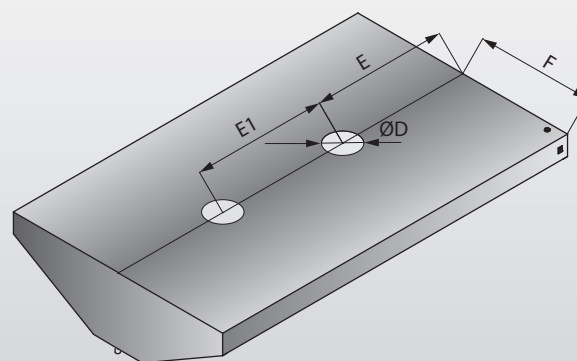
- F - zalecany wymiar 570 mm



dotyczy okapów LO 911 i LO 911/1

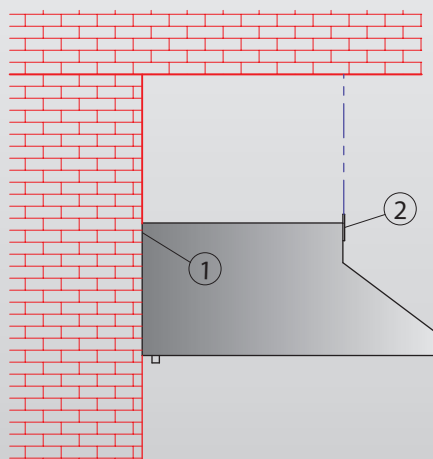
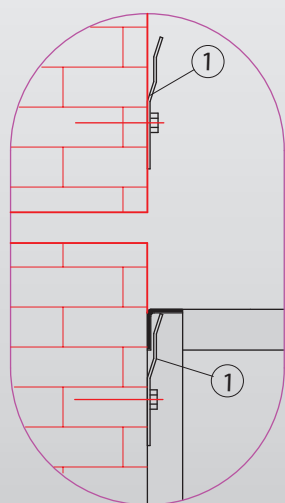
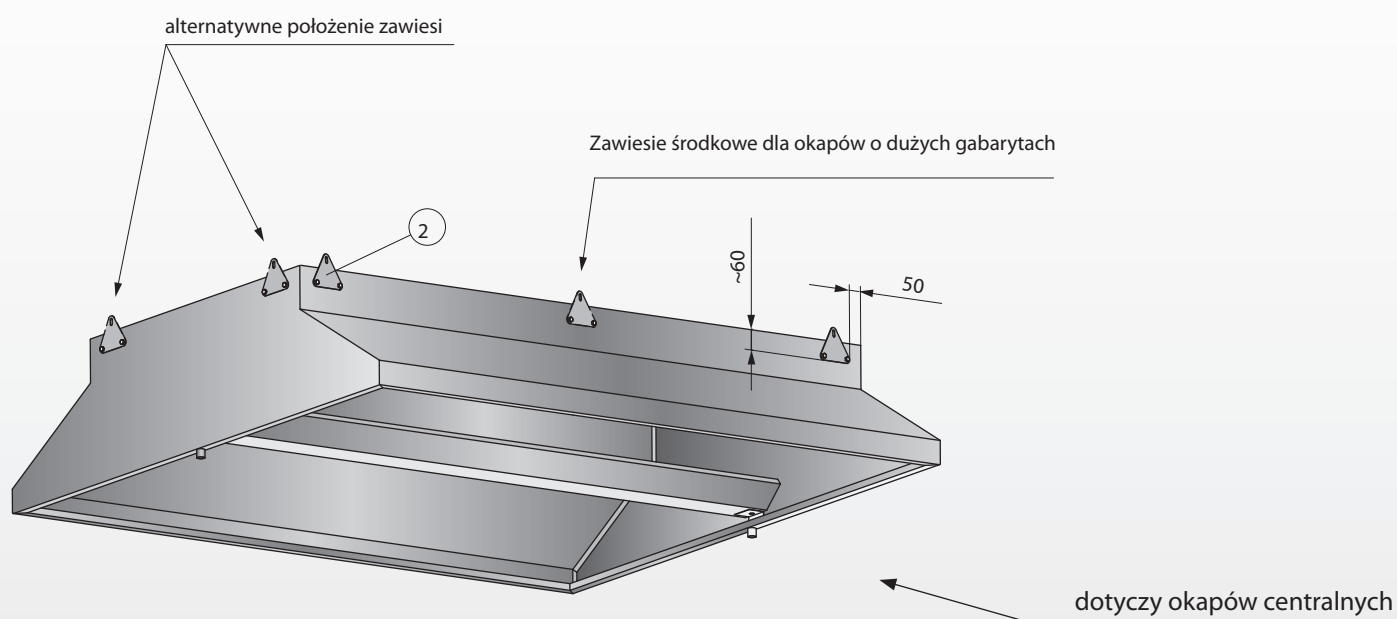
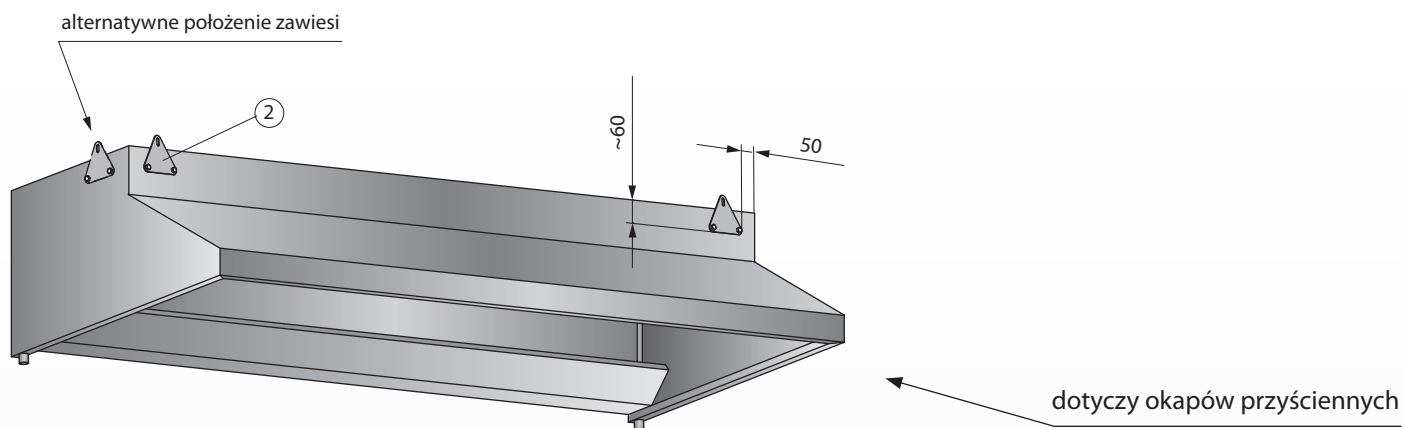
Uwagi:

- F - zalecany wymiar 0,5 x B mm



dotyczy okapów LO 912 i LO 912/1

SPOSÓB MONTAŻU OKAPÓW WYCIĄGOWYCH



DLA OKAPÓW PRZYŚCIENNYCH

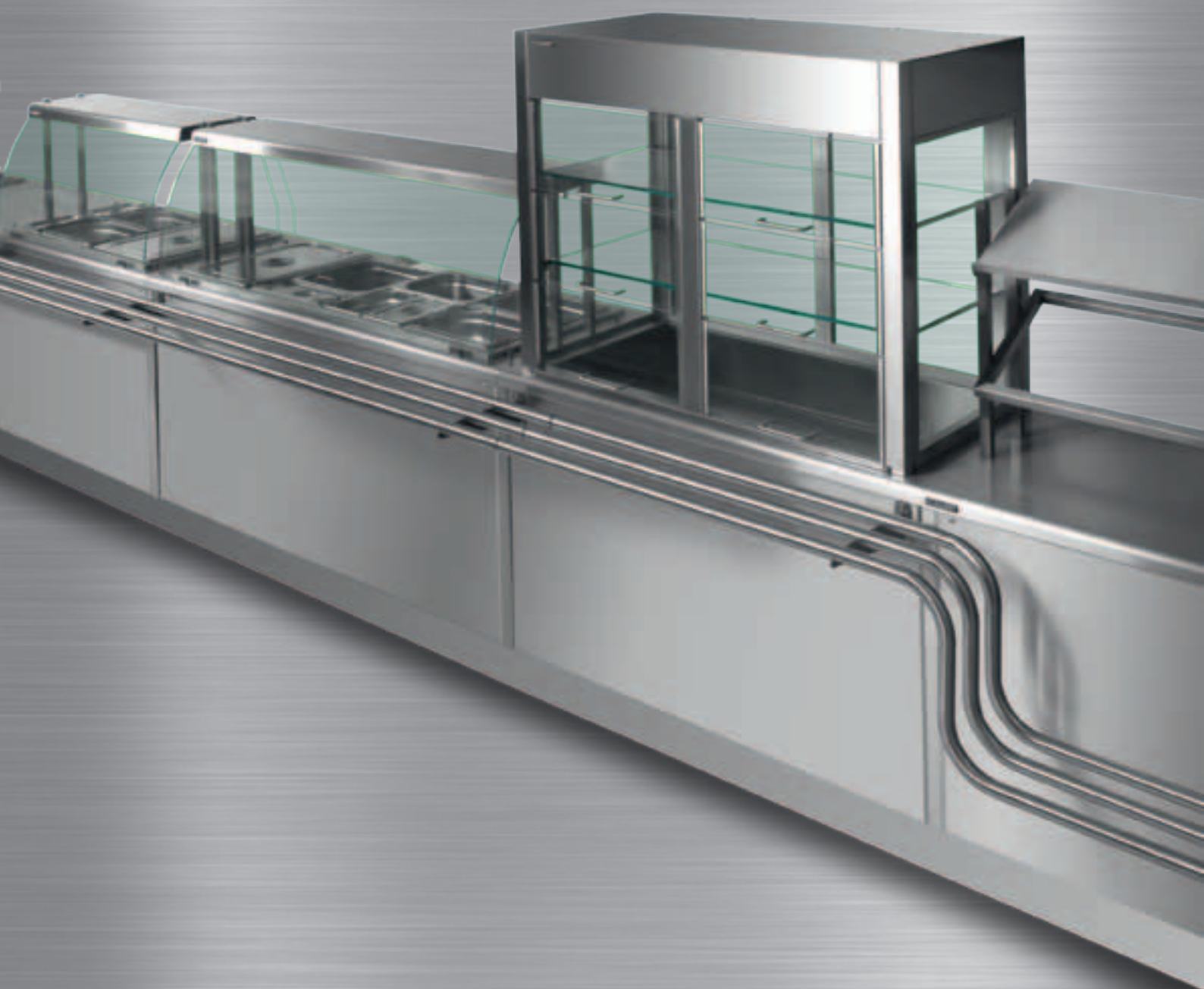
- ① Przymocować do ściany listwy do zawieszenia okapu
Kołki rozporowe + śruby M8 + podkładka $\varnothing 8,4$

DLA OKAPÓW PRZYŚCIENNYCH I CENTRALNYCH

- ② Wykonać w okapie po dwa otwory $\varnothing 8,5$ według otworów w zawiesiu.
Przykręcić zawiesie śrubami M8x16 + nakrętka M8 + podkładka $\varnothing 8,4$

LOZAMET®

LINIE WYDAWCZE
DLA GASTRONOMII



LINIE WYDAWCZE

LINIE WYDAWCZE

Linie wydawcze produkowane przez naszą firmę to nowoczesne systemy wydawania posiłków gorących oraz zimnych, ułatwiające szybką obsługę klientów.

Umożliwiają one sprawne serwowanie gotowych dań, ich estetyczne wyeksponowanie oraz zapewniają przechowywanie potraw w temperaturze odpowiedniej dla zachowania najlepszych walorów zdrowotnych i smakowych.

Konstrukcja elementów linii pozwala w prosty sposób zbudować dowolny ciąg wydawczy w pełni dostosowany do potrzeb klientów.

Oferujemy Państwu system gotowych segmentów grzewczych, chłodniczych i neutralnych na podstawach szafkowych oraz moduły do montażu w płytach wierzchnich stalowych lub granitowych.

Do poszczególnych elementów można dobrać odpowiednią nadstawkę oraz zastosować zabudowę dekoracyjną i dostosować wygląd linii wydawczej do aranżacji Państwa lokalu.

Wszystkie wyroby są produkowane z wysokogatunkowej stali nierdzewnej wg normy EN 10088-1.

Szyby do nadstawek są wykonane ze szkła hartowanego.

Na zamówienie wykonujemy projekty ciągów wydawczych wyposażonych w dowolne segmenty grzewcze i chłodnicze oraz segmenty neutralne o niestandardowych wymiarach i dowolnych konfiguracjach szafek oraz szuflad.

SPIS TREŚCI

SEGMENTY GRZEWCZE I CHŁODNICZE.....	153
MODUŁY GRZEWCZE I CHŁODNICZE DO ZABUDOWY.....	159
SEGMENTY NEUTRALNE	163
SEGMENTY NAROŻNE	165
BOKSY WÓZKÓW, SEGMENTY KASOWE	167
NADSTAWKI.....	168
POMOCNIK KELNERSKI, WÓZKI,	172
PROWADNICE DO TAC, ZABUDOWA	174
PRZYKŁADY	175

GVN.20.0, GVN.30.0, GVN.40.0

SEGMENT BEMAROWY JEDNOKOMOROWY - PODSTAWA Z SZAFKĄ

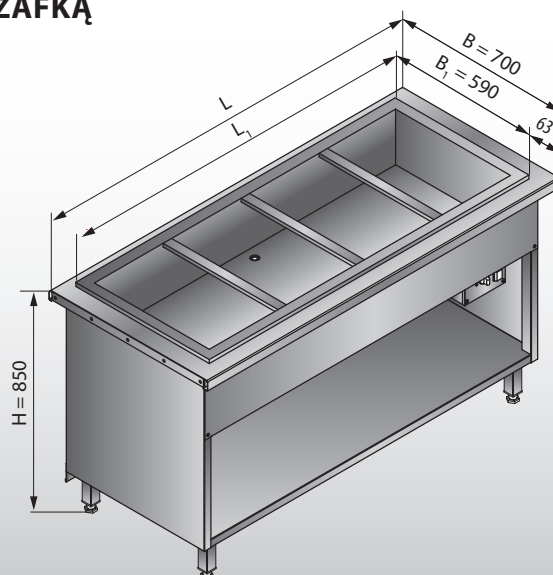
Model	Wymiary [mm]		Pojemność	Zakres regulacji temp.[°C]	Moc znamionowa [kW]	Zasilanie
	L	L1				
GVN.20.0	866	726	2 x GN1/1, h=200 mm	30 ÷ 95	1,4	~230V 50Hz
GVN.30.0	1210	1070	3 x GN1/1, h=200 mm		2,1	
GVN.40.0	1552	1412	4 x GN1/1, h=200 mm		2,8	

Uwagi:

- płyta wierzchnia ze stali nierdzewnej
- zbiorniki wspólnie ogrzewane
- płynna regulacja temperatury
- ręczne napełnianie

Opcje:

- płyta wierzchnia z granitu



GVL.20.0, GVL.30.0, GVL.40.0

SEGMENT BEMAROWY WIELOKOMOROWY - PODSTAWA Z SZAFKĄ

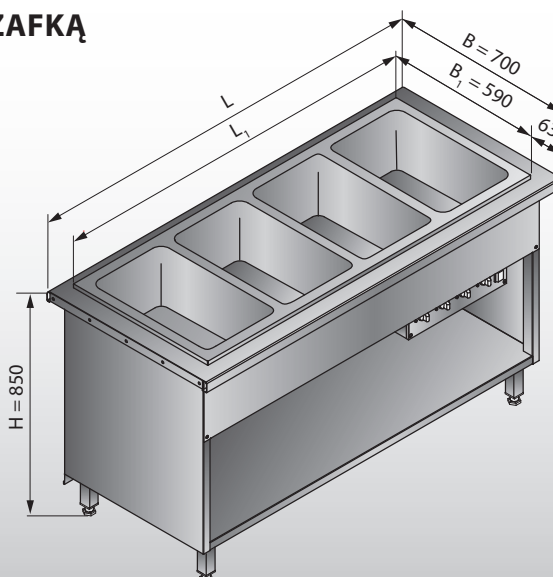
Model	Wymiary [mm]		Pojemność	Zakres regulacji temp.[°C]	Moc znamionowa [kW]	Zasilanie
	L	L1				
GVL.20.0	866	727	2 x GN1/1, h=200 mm	30 ÷ 95	2 x 0,7	~230V 50Hz
GVL.30.0	1210	1071	3 x GN1/1, h=200 mm		3 x 0,7	
GVL.40.0	1552	1415	4 x GN1/1, h=200 mm		4 x 0,7	

Uwagi:

- płyta wierzchnia ze stali nierdzewnej
- zbiorniki niezależnie ogrzewane
- płynna regulacja temperatury
- ręczne napełnianie

Opcje:

- płyta wierzchnia z granitu



GVP.20.0, GVP.30.0, GVP.40.0

SEGMENT Z PŁYTĄ GRZEWCZĄ - PODSTAWA Z SZAFKĄ

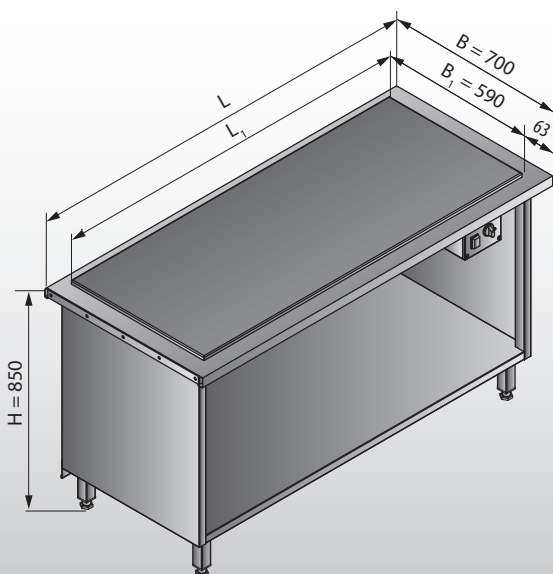
Model	Wymiary [mm]		Zakres regulacji temp.[°C]	Moc znamionowa [kW]	Zasilanie
	L	L1			
GVP.20.0	866	726	30 ÷ 60	0,70	~230V 50Hz
GVP.30.0	1210	1070		1,05	
GVP.40.0	1552	1412		1,40	

Uwagi:

- płyta wierzchnia ze stali nierdzewnej
- płyta grzewcza ze stali nierdzewnej
- płynna regulacja temperatury

Opcje:

- płyta wierzchnia z granitu



GVRF.0/7

SEGMENT Z OGRZEWANĄ SZAFKĄ Z DRZWIAMI SUWANYMI

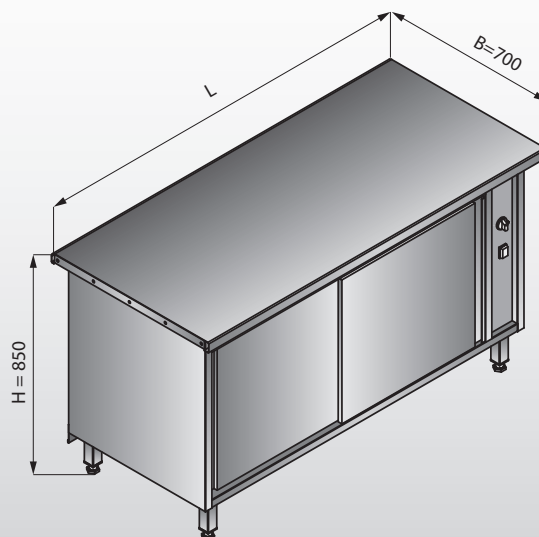
Model	Wymiary [mm]	Zakres regulacji temp. szafki [°C]	Moc znamionowa [kW]	Zasilanie
	L			
GVRF.10.0/7	1000	30 ÷ 60	2,0	~230V 50Hz
GVRF.11.0/7	1100			
GVRF.12.0/7	1200			
GVRF.13.0/7	1300			
GVRF.14.0/7	1400			
GVRF.15.0/7	1500			
GVRF.16.0/7	1600			

Uwagi:

- płyta wierzchnia ze stali nierdzewnej
- płynna regulacja temperatury w szafce
- izolacja z wełny mineralnej

Opcje:

- płyta wierzchnia z granitu



GVRW.0/7

SEGMENT Z OGRZEWANĄ SZAFKĄ Z DRZWIAMI OTWIERANYMI

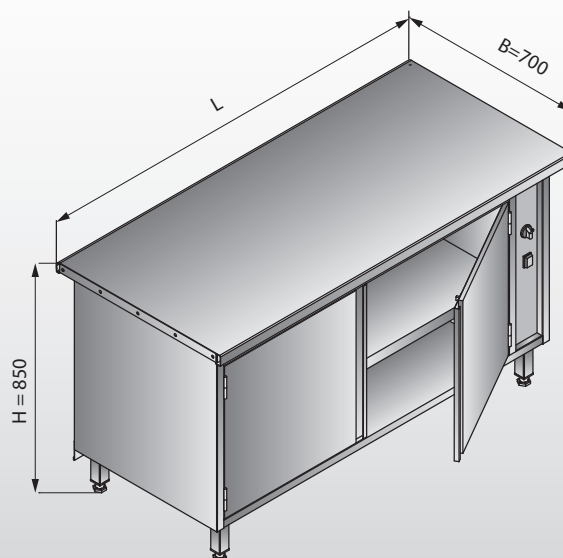
Model	Wymiary [mm]	Zakres regulacji temp. szafki [°C]	Moc znamionowa [kW]	Zasilanie
	L			
GVRW.10.0/7	1000	30 ÷ 60	2,0	~230V 50Hz
GVRW.11.0/7	1100			
GVRW.12.0/7	1200			
GVRW.13.0/7	1300			
GVRW.14.0/7	1400			
GVRW.15.0/7	1500			
GVRW.16.0/7	1600			

Uwagi:

- płyta wierzchnia ze stali nierdzewnej
- płynna regulacja temperatury w szafce
- izolacja z wełny mineralnej

Opcje:

- płyta wierzchnia z granitu



GVSF.20.0, GVSF.30.0, GVSF.40.0

SEGMENT Z OGRZEWANĄ SZAFKĄ Z DRZWIAMI SUWANYMI I PŁYTĄ GRZEW CZĄ

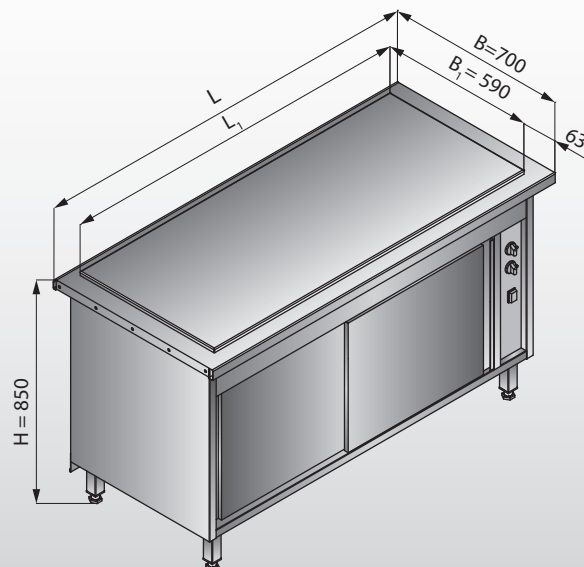
Model	Wymiary [mm]		Zakres regulacji temp. szafki i płyty [°C]	Moc znamionowa [kW]	Zasilanie
	L	L1			
GVSF.20.0	866	726	30 ÷ 60	2,7	3N ~ 400V 50Hz
GVSF.30.0	1210	1070		3,05	
GVSF.40.0	1552	1412		3,4	

Uwagi:

- płyta wierzchnia ze stali nierdzewnej
- płyta grzewcza ze stali nierdzewnej
- płynna regulacja temperatury w szafce i na płycie grzewczej
- izolacja z wełny mineralnej

Opcje:

- płyta wierzchnia z granitu



GVSW.20.0, GVSW.30.0, GVSW.40.0

SEGMENT Z OGRZEWANĄ SZAFKĄ Z DRZWIAMI OTWIERANYMI I PŁYTĄ GRZEW CZĄ

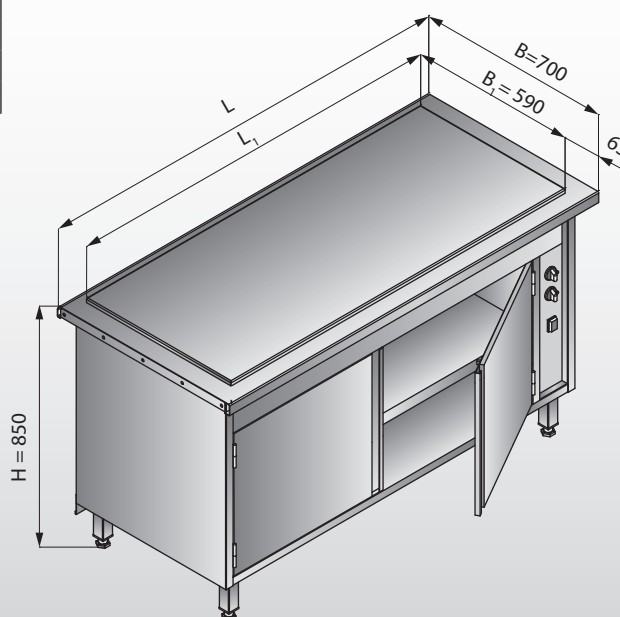
Model	Wymiary [mm]		Zakres regulacji temp. szafki i płyty [°C]	Moc znamionowa [kW]	Zasilanie
	L	L1			
GVSW.20.0	866	726	30 ÷ 60	2,7	3N ~ 400V 50Hz
GVSW.30.0	1210	1070		3,05	
GVSW.40.0	1552	1412		3,4	

Uwagi:

- płyta wierzchnia ze stali nierdzewnej
- płyta grzewcza ze stali nierdzewnej
- płynna regulacja temperatury w szafce i na płycie grzewczej
- izolacja z wełny mineralnej

Opcje:

- płyta wierzchnia z granitu



GVHC.20.0, GVHC.30.0, GVHC.40.0

SEGMENT Z WANNA DO EKSPOZYCJI W LODZIE - PODSTAWA Z SZAFKĄ

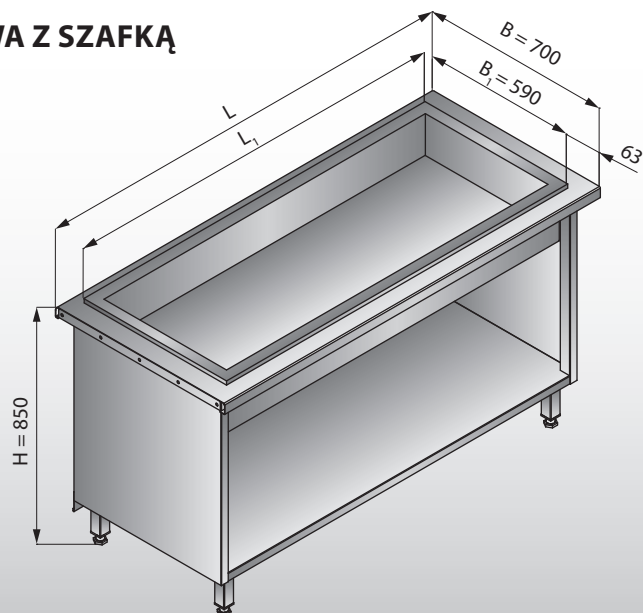
Model	Wymiary [mm]		Wymiary wanny (długość x szerokość x głębokość) [mm]
	L	L1	
GVHC.20.0	866	726	644 x 508 x 150
GVHC.30.0	1210	1070	988 x 508 x 150
GVHC.40.0	1552	1412	1330 x 508 x 150

Uwagi:

- wanna przeznaczona jest do ekspozycji produktów w lodzie
- płyta wierzchnia ze stali nierdzewnej
- izolacja wanny
- zawór spustowy wody 1/2"

Opcje:

- płyta wierzchnia z granitu



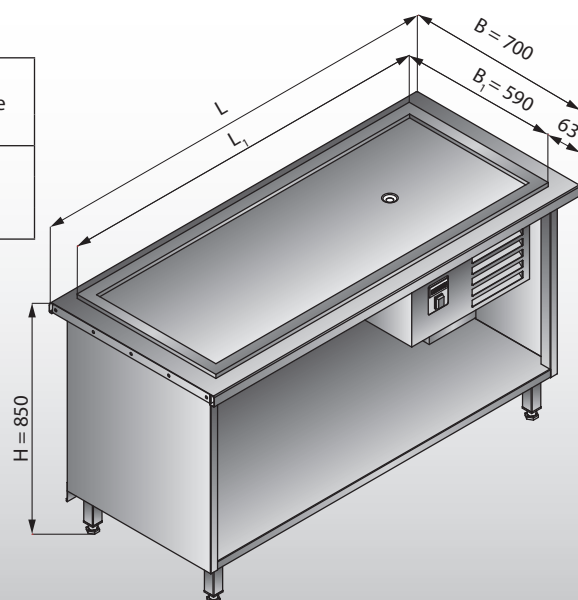
GVHD.20.0, GVHD. 30.0, GVHD. 40.0

SEGMENT Z PŁYTĄ CHŁODNICZĄ- PODSTAWA Z SZAFKĄ

Model	Wymiary [mm]		Wymiary płyty (długość x szerokość x głębokość) [mm]	Zakres regulacji temperatury [°C]	Moc znamionowa [kW]	Zasilanie
	L	L1				
GVHD.20.0	866	726	644 x 508 x 12	0 ÷ 10	0,2	~230V 50Hz
GVHD.30.0	1210	1070	988 x 508 x 12			
GVHD.40.0	1552	1412	1330 x 508 x 12			

Uwagi:

- płyta chłodnicza przeznaczona jest do ekspozycji produktów wcześniej schłodzonych
- płyta chłodnicza nie jest przeznaczona do ekspozycji produktów w lodzie
- chłodzenie grawitacyjne
- izolacja z pianki poliuretanowej



GVHE.20.0, GVHE.30.0, GVHE.40.0

SEGMENT Z WANNA CHŁODNICZĄ - PODSTAWA Z SZAFKĄ

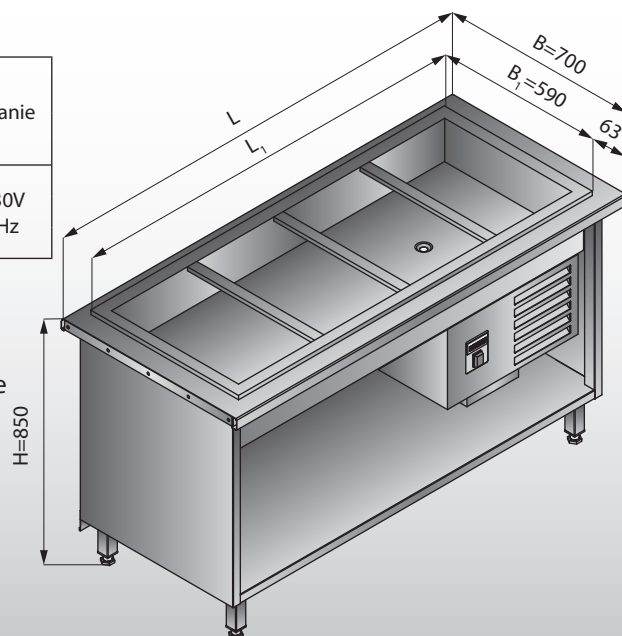
Model	Wymiary [mm]		Pojemność	Zakres regulacji temperatury [°C]	Moc znamionowa [kW]	Zasilanie
	L	L1				
GVHE.20.0	866	726	2 x GN1/1, h=150 mm	0 ÷ 10	0,2	~230V 50Hz
GVHE.30.0	1210	1070	3 x GN1/1, h=150 mm			
GVHE.40.0	1552	1412	4 x GN1/1, h=150 mm			

Uwagi:

- wanna chłodnicza przeznaczona jest do ekspozycji produktów wcześniej schłodzonych w pojemnikach GN
- wanna chłodnicza nie jest przeznaczona do ekspozycji produktów w lodzie
- płyta wierzchnia ze stali nierdzewnej
- chłodzenie grawitacyjne
- sterownik cyfrowy z wyświetlaczem
- izolacja z pianki poliuretanowej

Opcje:

- płyta wierzchnia z granitu



GVHB.30.0
SEGMENT CHŁODNICZY Z LADĄ SAŁATKOWĄ

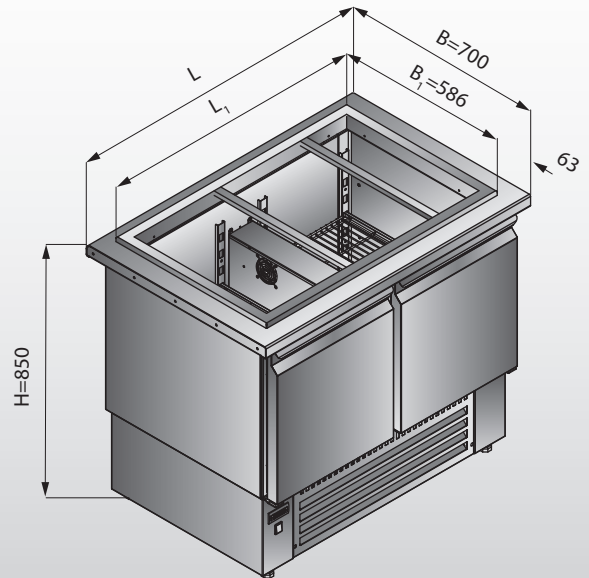
Model	Wymiary [mm]		Pojemność	Zakres regulacji temperatury [°C]	Moc znamionowa [kW]	Zasilanie
	L	L1				
GVHB.30.0	1030	900	2 x GN1/1 + 2 x GN1/4, h=150 mm	2 ÷ 10	0,39	~230V 50Hz

Uwagi:

- płyta wierzchnia ze stali nierdzewnej
- dwie komory w szafce, każda przystosowana do pojemników GN1/1
- każda komora wyposażona w 1 ruszt i komplet prowadnic
- 7 poziomów położenia prowadnic co 55 mm
- wymuszony obieg powietrza chłodzącego
- sterownik cyfrowy z wyświetlaczem
- automatyczny system odprowadzania skroplin
- izolacja z pianki poliuretanowej

Opcje:

- płyta wierzchnia z granitu



GVHJ.30.0, GVHJ.40.0
SEGMENT Z WITRYNĄ CHŁODNICZĄ Z WANNĄ CHŁODNICZĄ - PODSTAWA Z SZAFKĄ

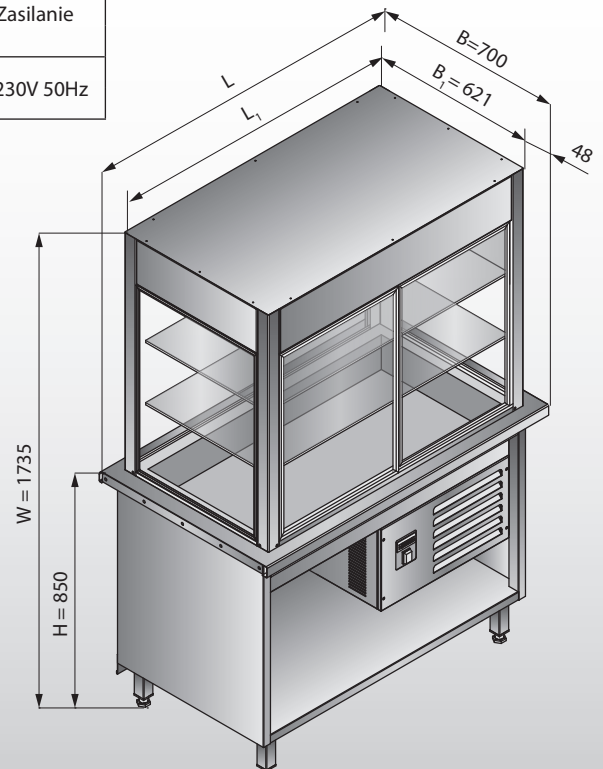
Model	Wymiary [mm]		Pojemność	Zakres regulacji temperatury [°C]	Moc znamionowa [kW]	Zasilanie
	L	L1				
GVHJ.30.0	1210	1100	3 x GN1/1, h=150 mm	8 ÷ 14	0,7	~230V 50Hz
GVHJ.40.0	1552	1442	4 x GN1/1, h=150 mm			

Uwagi:

- witryna przeznaczona jest do ekspozycji produktów w niskich temperaturach
- wanna chłodnicza nie jest przeznaczona do ekspozycji produktów w lodzie
- konstrukcja ze stali nierdzewnej, szkła hartowanego i plexi
- witryna umożliwia łatwy dostęp do wanny chłodniczej
- wymuszony obieg powietrza chłodzącego
- sterownik cyfrowy z wyświetlaczem
- izolacja z pianki poliuretanowej

Opcje:

- drzwi suwane od strony obsługi, drzwi uchylne (6 sztuk) od strony klienta - bez dodatkowego oznaczenia
- drzwi suwane od strony obsługi, zamknięta szyba od strony klienta - wykonanie W1
- drzwi suwane od strony obsługi i od strony klienta - wykonanie W2
- witryna z oświetleniem - wykonanie W3
- płyta wierzchnia z granitu



GVHN
WITRYNA CHŁODNICZA WOLNOSTOJĄCA

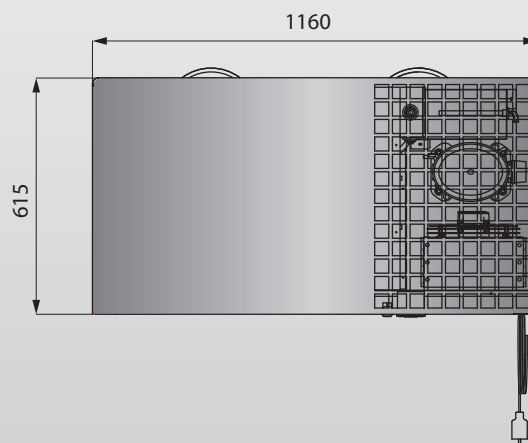
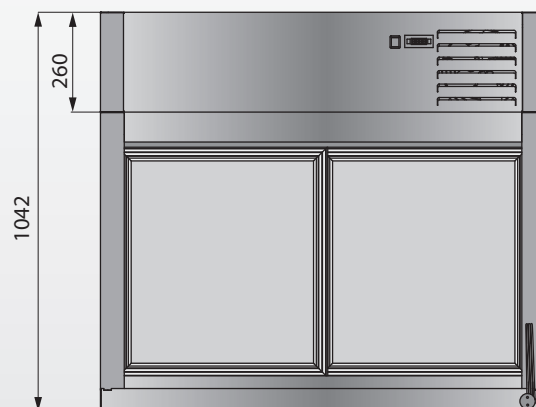
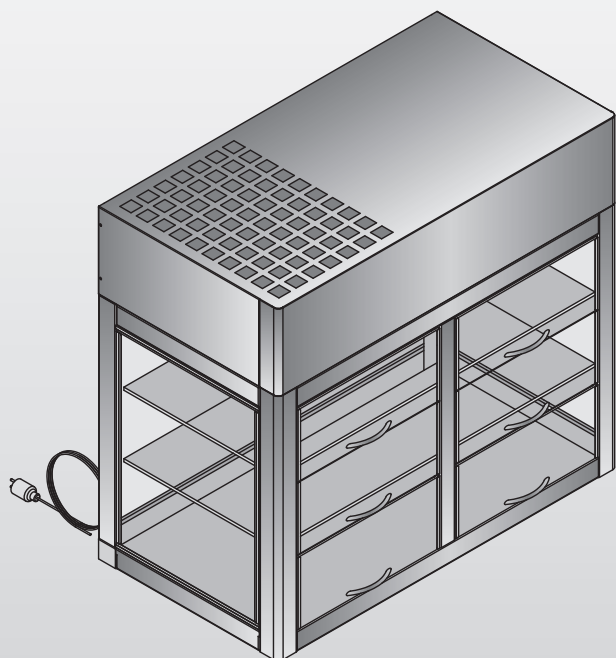
Model	Wymiary [mm]	Pojemność [l]	Zakres regulacji temperatury [°C]	Moc znamionowa [kW]	Zasilanie
	L				
GVHN	1160	380	8 ÷ 14	1,0	~230V 50Hz

Uwagi:

- witryna przeznaczona jest do ekspozycji produktów w niskich temperaturach
- przeznaczona do postawienia na segmencie neutralnym lub płycie wierzchniej
- konstrukcja ze stali nierdzewnej, szkła hartowanego i plexi
- witryna z wymuszonym obiegiem powietrza chłodzącego
- sterownik cyfrowy z wyświetlaczem
- izolacja z pianki poliuretanowej

Opcje:

- drzwi suwane od strony obsługi, drzwi uchylne (6 sztuk) od strony klienta - bez dodatkowego oznaczenia
- drzwi suwane od strony obsługi, zamknięta szyba od strony klienta - wykonanie W1
- drzwi suwane od strony obsługi i od strony klienta - wykonanie W2
- witryna z oświetleniem - wykonanie W3



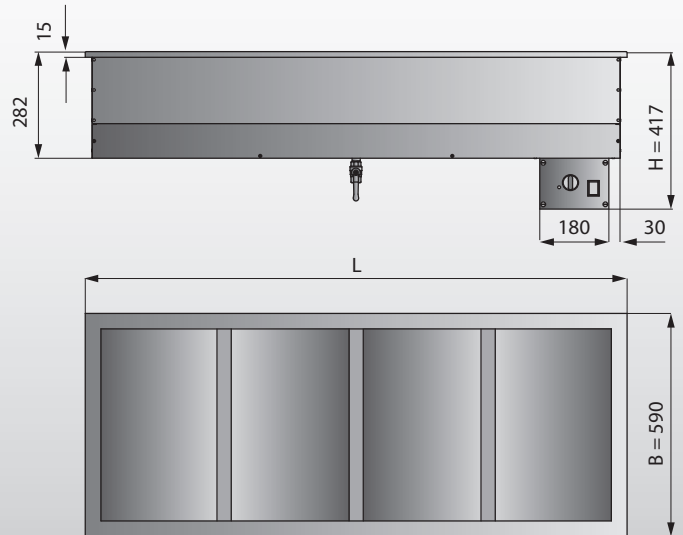
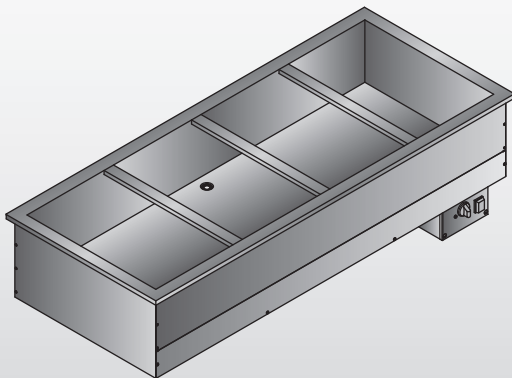
GVN.20.03, GVN.30.03, GVN.40.03

MODUŁ BEMAROWY JEDNOKOMOROWY - DO ZABUDOWY

Model	Wymiary [mm]		Wymiary otworu montażowego [mm]	Pojemność	Zakres regulacji temperatury [°C]	Moc znamionowa [kW]	Zasilanie
	L						
GVN.20.03	726		696 x 560	2 x GN1/1, h=200 mm	30 ÷ 95	1,4	~230V 50Hz
GVN.30.03	1070		1040 x 560	3 x GN1/1, h=200 mm		2,1	
GVN.40.03	1412		1382 x 560	4 x GN1/1, h=200 mm		2,8	

Uwagi:

- zbiorniki wspólnie ogrzewane



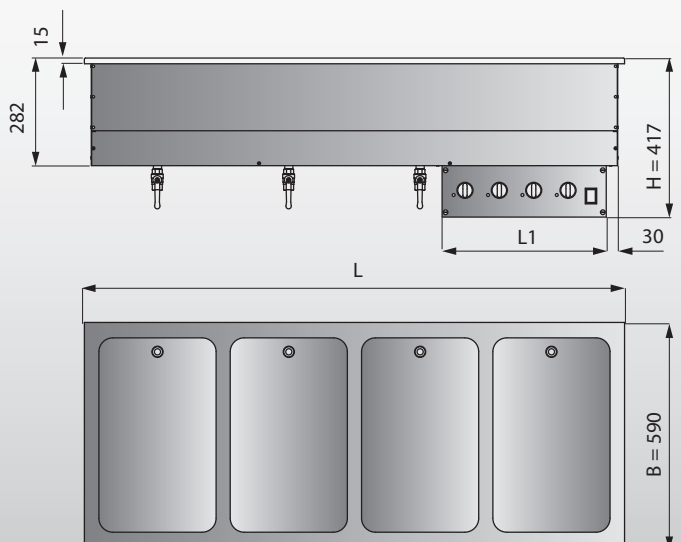
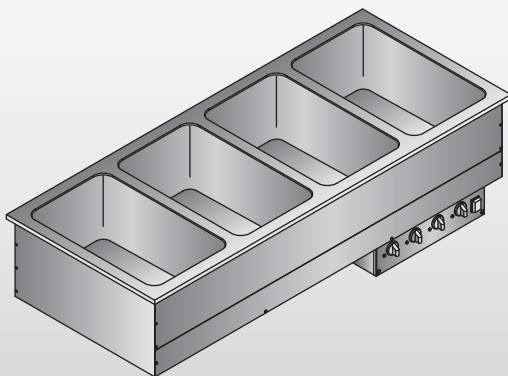
GVL.20.03, GVL.30.03, GVL.40.03

MODUŁ BEMAROWY WIELOKOMOROWY - DO ZABUDOWY

Model	Wymiary [mm]		Wymiary otworu montażowego [mm]	Pojemność	Zakres regulacji temperatury [°C]	Moc znamionowa [kW]	Zasilanie
	L	L1					
GVL.20.03	727	250	696 x 560	2 x GN1/1, h=200 mm	30 ÷ 95	2 x 0,7	~230V 50Hz
GVL.30.03	1071	340	1040 x 560	3 x GN1/1, h=200 mm		3 x 0,7	
GVL.40.03	1415	430	1382 x 560	4 x GN1/1, h=200 mm		4 x 0,7	

Uwagi:

- zbiorniki niezależnie ogrzewane

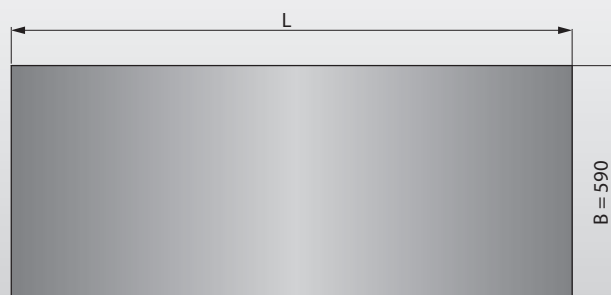
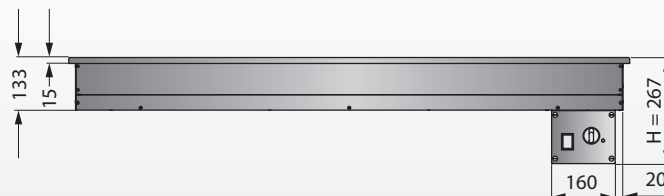
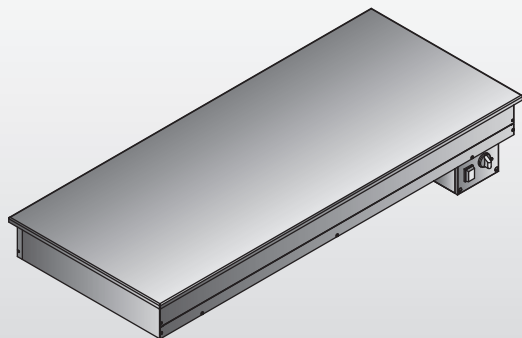


GVP.20.03, GVP.30.03, GVP.40.03
MODUŁ Z PŁYTĄ GRZEWCZĄ - DO ZABUDOWY

Model	Wymiary [mm]	Wymiary otworu montażowego [mm]	Zakres regulacji temperatury [°C]	Moc znamionowa [kW]	Zasilanie
	L				
GVP.20.03	726	696 x 560	30 ÷ 60	0,70	~230V 50Hz
GVP.30.03	1070	1040 x 560		1,05	
GVP.40.03	1412	1382 x 560		1,40	

Uwagi:

- płyta grzewcza ze stali nierdzewnej

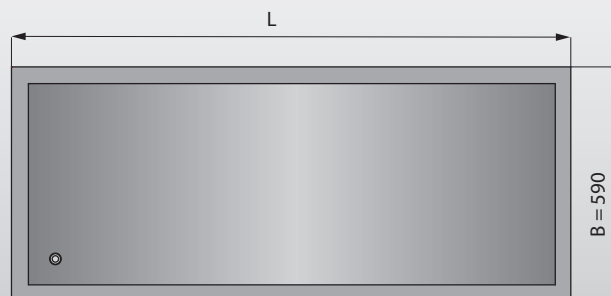
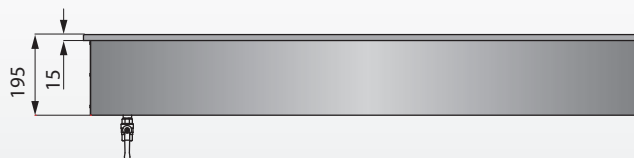
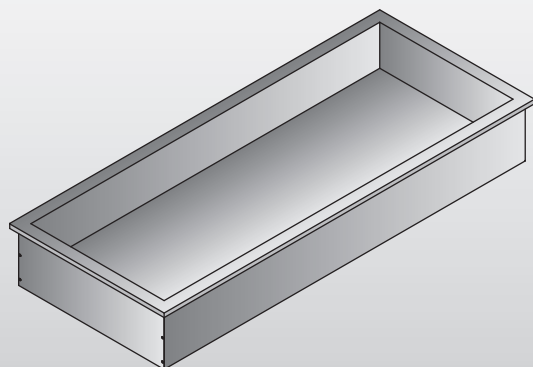


GVHC.20.03, GVHC.30.03, GVHC.40.03
MODUŁ Z WANNĄ DO EKSPOZYCJI W LODZIE - DO ZABUDOWY

Model	Wymiary [mm]	Wymiary otworu montażowego [mm]	Wymiary wanny (długość x szerokość x głębokość) [mm]
	L		
GVHC.20.03	726	696 x 560	644 x 508 x 150
GVHC.30.03	1070	1040 x 560	988 x 508 x 150
GVHC.40.03	1412	1382 x 560	1330 x 508 x 150

Uwagi:

- wanna przeznaczona jest do ekspozycji produktów w lodzie
- płyta wierzchnia ze stali nierdzewnej
- izolacja z pianki poliuretanowej
- zawór spustowy wody 1/2"

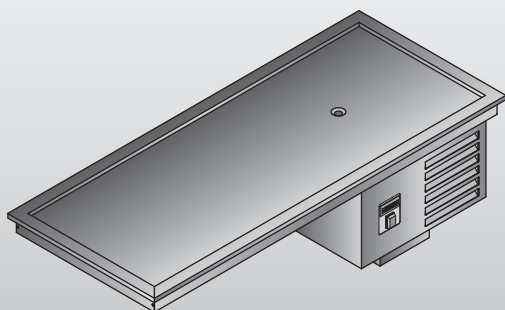
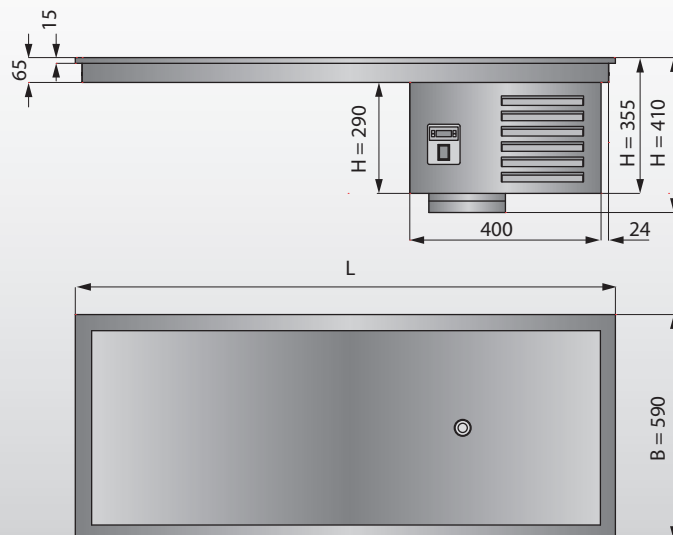


GVHD.20.03, GVHD. 30.03, GVHD. 40.03
MODUŁ Z PŁYTĄ CHŁODNICZĄ - DO ZABUDOWY

Model	Wymiary [mm]	Wymiary otworu montażowego [mm]	Wymiary płyty (długość x szerokość x głębokość) [mm]	Zakres regulacji temperatury [°C]	Moc znamionowa [kW]	Zasilanie
	L					
GVHD.20.03	726	696 x 560	644 x 508 x 12	0 ÷ 10	0,2	~230V 50Hz
GVHD.30.03	1070	1040 x 560	988 x 508 x 12			
GVHD.40.03	1412	1382 x 560	1330 x 508 x 12			

Uwagi:

- płyta chłodnicza przeznaczona jest do ekspozycji produktów wcześniej schłodzonych
- płyta chłodnicza nie jest przeznaczona do ekspozycji produktów w lodzie
- chłodzenie grawitacyjne
- sterownik cyfrowy z wyświetlaczem
- izolacja z pianki poliuretanowej

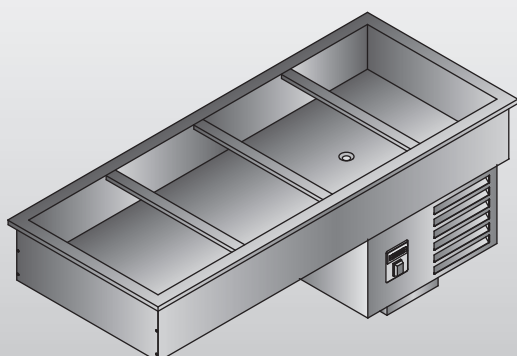
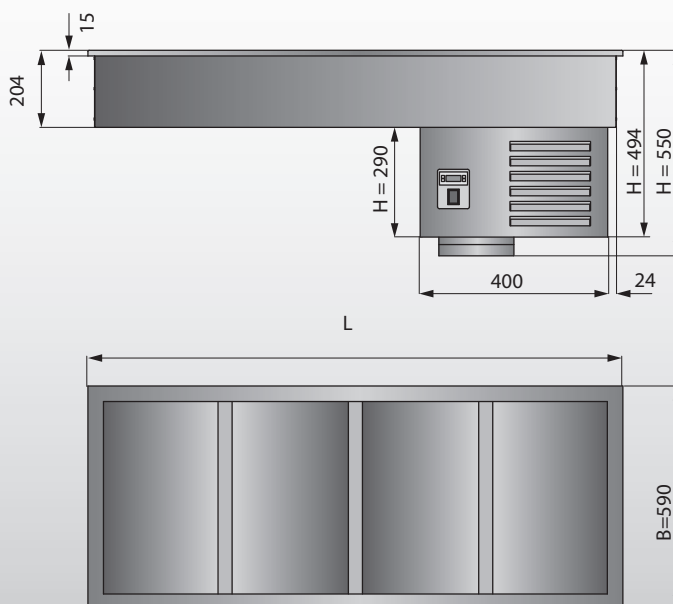


GVHE.20.03, GVHE.30.03, GVHE.40.03
MODUŁ Z WANNĄ CHŁODNICZĄ - DO ZABUDOWY

Model	Wymiary [mm]	Wymiary otworu montażowego [mm]	Pojemność	Zakres regulacji temperatury [°C]	Moc znamionowa [kW]	Zasilanie
	L					
GVHE.20.03	726	696 x 560	2 x GN1/1, h=150 mm	0 ÷ 10	0,2	~230V 50Hz
GVHE.30.03	1070	1040 x 560	3 x GN1/1, h=150 mm			
GVHE.40.03	1412	1382 x 560	4 x GN1/1, h=150 mm			

Uwagi:

- wanna chłodnicza przeznaczona jest do ekspozycji produktów wcześniej schłodzonych w pojemnikach GN
- wanna chłodnicza nie jest przeznaczona do ekspozycji produktów w lodzie
- chłodzenie grawitacyjne
- sterownik cyfrowy z wyświetlaczem
- izolacja z pianki poliuretanowej



GVHJ.30.03, GVHJ.40.03

MODUŁ Z WITRYNĄ CHŁODNICZĄ Z WANNĄ CHŁODNICZĄ - DO ZABUDOWY

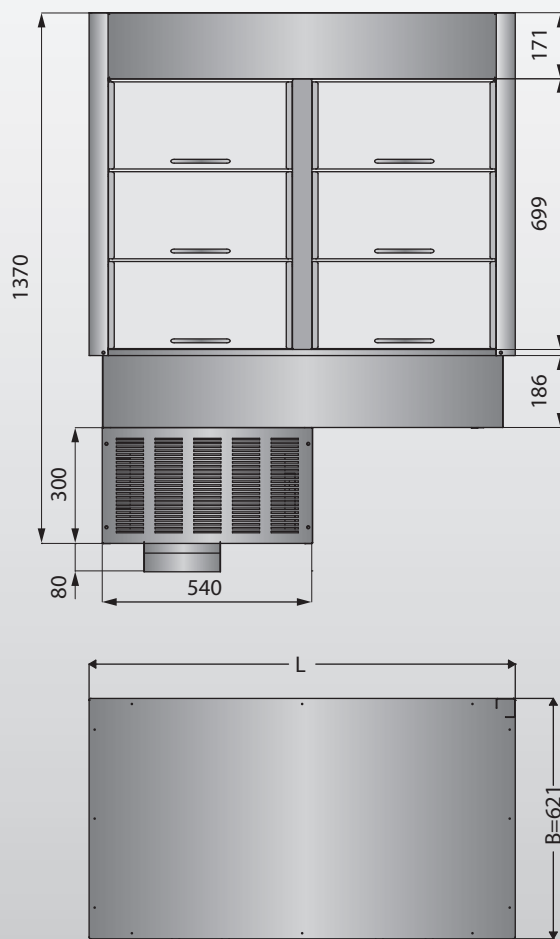
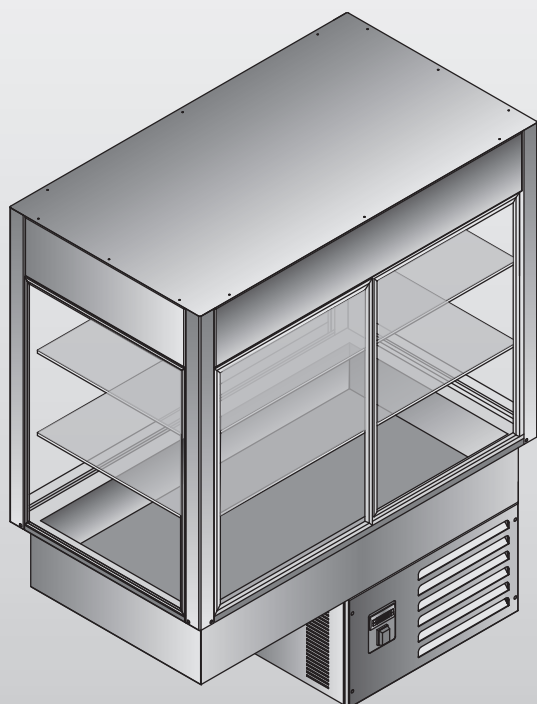
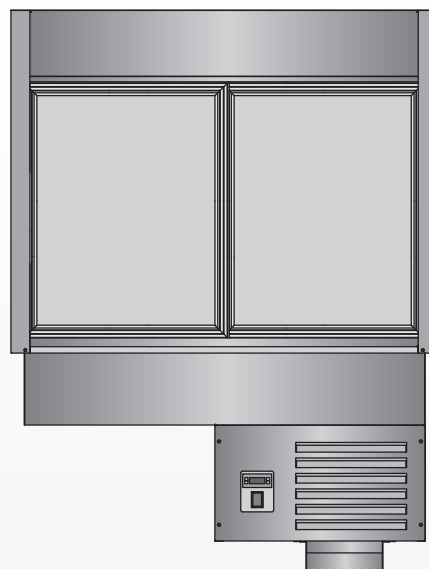
Model	Wymiary [mm]	Wymiary otworu montażowego [mm]	Pojemność wanny	Zakres regulacji temperatury [°C]	Moc znamionowa [kW]	Zasilanie
	L					
GVHJ.30.03	1100	1040 x 560	3 x GN1/1, h=150 mm	8 ÷ 14	0,7	~230V 50Hz
GVHJ.40.03	1442	1382 x 560	4 x GN1/1, h=150 mm			

Uwagi:

- witryna przeznaczona jest do ekspozycji produktów w niskich temperaturach
- wanna chłodnicza nie jest przeznaczona do ekspozycji produktów w lodzie
- konstrukcja ze stali nierdzewnej, szkła hartowanego i plexi
- witryna umożliwia łatwy dostęp do wanny chłodniczej
- chłodzeniem grawitacyjne
- sterownik cyfrowy z wyświetlaczem
- izolacja z pianki poliuretanowej

Opcje:

- drzwi suwane od strony obsługi, drzwi uchylne (6 sztuk) od strony klienta
- bez dodatkowego oznaczenia
- drzwi suwane od strony obsługi, zamknięta szyba od strony klienta - wykonanie W1
- drzwi suwane od strony obsługi i od strony klienta
- wykonanie W2
- witryna z oświetleniem - wykonanie W3
- płyta wierzchnia z granitu

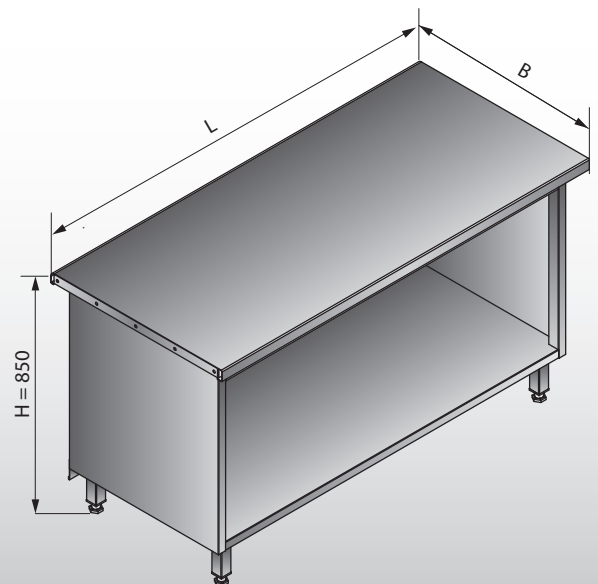


GYE1.0/7
SEGMENT NEUTRALNY Z SZAFKĄ OTWARTĄ

Model	Wymiary [mm]	
	L	B
GYE1.06.0/7	600	700
GYE1.07.0/7	700	
GYE1.08.0/7	800	
GYE1.09.0/7	900	
GYE1.10.0/7	1000	
GYE1.11.0/7	1100	
GYE1.12.0/7	1200	
GYE1.13.0/7	1300	
GYE1.14.0/7	1400	
GYE1.15.0/7	1500	
GYE1.16.0/7	1600	
GYE1.17.0/7	1700	
GYE1.18.0/7	1800	
GYE1.19.0/7	1900	

Uwagi:
• płyta wierzchnia ze stali nierdzewnej

Opcje:
• płyta wierzchnia z granitu

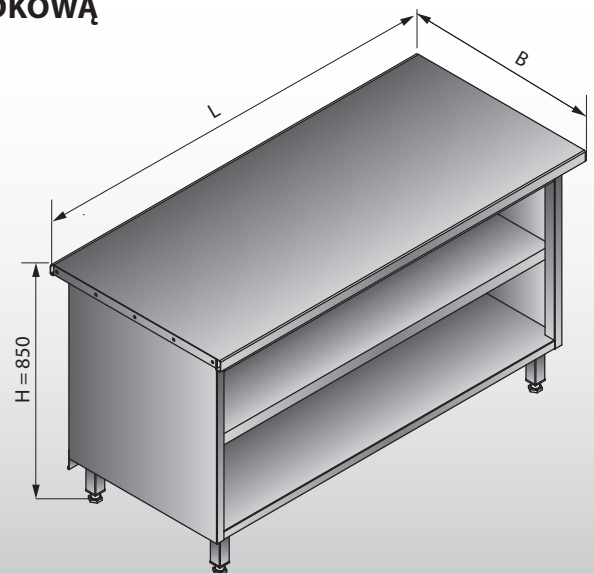


GYE2.0/7
SEGMENT NEUTRALNY Z SZAFKĄ OTWARTĄ I PÓLKĄ ŚRODKOWĄ

Model	Wymiary [mm]	
	L	B
GYE2.06.0/7	600	700
GYE2.07.0/7	700	
GYE2.08.0/7	800	
GYE2.09.0/7	900	
GYE2.10.0/7	1000	
GYE2.11.0/7	1100	
GYE2.12.0/7	1200	
GYE2.13.0/7	1300	
GYE2.14.0/7	1400	
GYE2.15.0/7	1500	
GYE2.16.0/7	1600	
GYE2.17.0/7	1700	
GYE2.18.0/7	1800	
GYE2.19.0/7	1900	

Uwagi:
• płyta wierzchnia ze stali nierdzewnej

Opcje:
• płyta wierzchnia z granitu

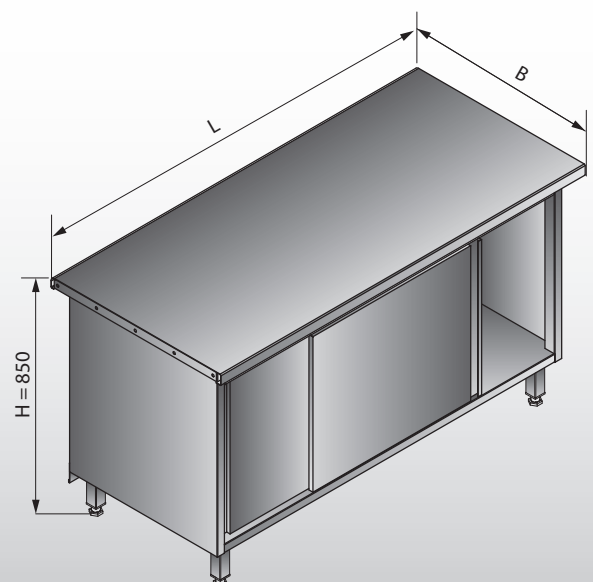


GYF1.0/7
SEGMENT NEUTRALNY Z SZAFKĄ Z DRZWIAMI SUWANymi

Model	Wymiary [mm]	
	L	B
GYF1.08.0/7	800	700
GYF1.09.0/7	900	
GYF1.10.0/7	1000	
GYF1.11.0/7	1100	
GYF1.12.0/7	1200	
GYF1.13.0/7	1300	
GYF1.14.0/7	1400	
GYF1.15.0/7	1500	
GYF1.16.0/7	1600	
GYF1.17.0/7	1700	
GYF1.18.0/7	1800	
GYF1.19.0/7	1900	

Uwagi:
• płyta wierzchnia ze stali nierdzewnej

Opcje:
• płyta wierzchnia z granitu



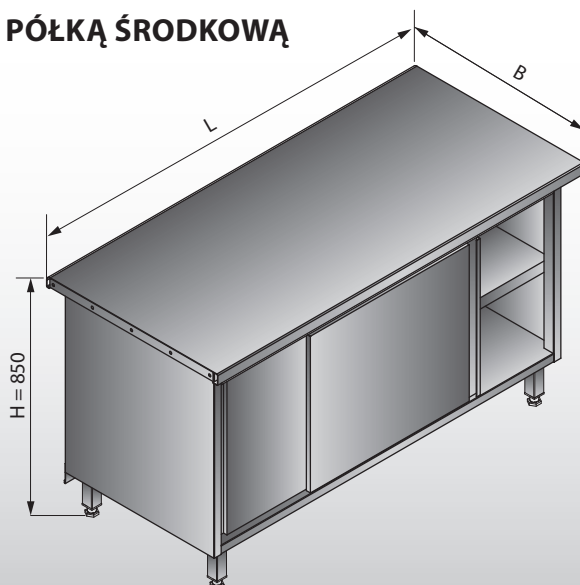
GYF2.0/7

SEGMENT NEUTRALNY Z SZAFKĄ Z DRZWIAMI SUWANymi I PÓŁKĄ ŚRODKOWĄ

Model	Wymiary [mm]	
	L	B
GYF2.08.0/7	800	700
GYF2.09.0/7	900	
GYF2.10.0/7	1000	
GYF2.11.0/7	1100	
GYF2.12.0/7	1200	
GYF2.13.0/7	1300	
GYF2.14.0/7	1400	
GYF2.15.0/7	1500	
GYF2.16.0/7	1600	
GYF2.17.0/7	1700	
GYF2.18.0/7	1800	
GYF2.19.0/7	1900	

Uwagi:
 • płyta wierzchnia ze stali nierdzewnej

Opcje:
 • płyta wierzchnia z granitu



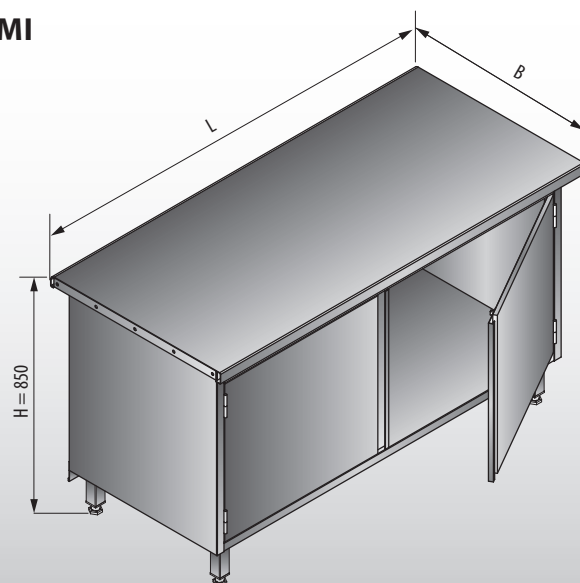
GYW1.0/7

SEGMENT NEUTRALNY Z SZAFKĄ Z DRZWIAMI OTWIERANymi

Model	Wymiary [mm]	
	L	B
GYW1.06.0/7	600	700
GYW1.07.0/7	700	
GYW1.08.0/7	800	
GYW1.09.0/7	900	
GYW1.10.0/7	1000	
GYW1.11.0/7	1100	
GYW1.12.0/7	1200	
GYW1.13.0/7	1300	
GYW1.14.0/7	1400	
GYW1.15.0/7	1500	
GYW1.16.0/7	1600	
GYW1.17.0/7	1700	
GYW1.18.0/7	1800	
GYW1.19.0/7	1900	

Uwagi:
 • płyta wierzchnia ze stali nierdzewnej

Opcje:
 • płyta wierzchnia z granitu



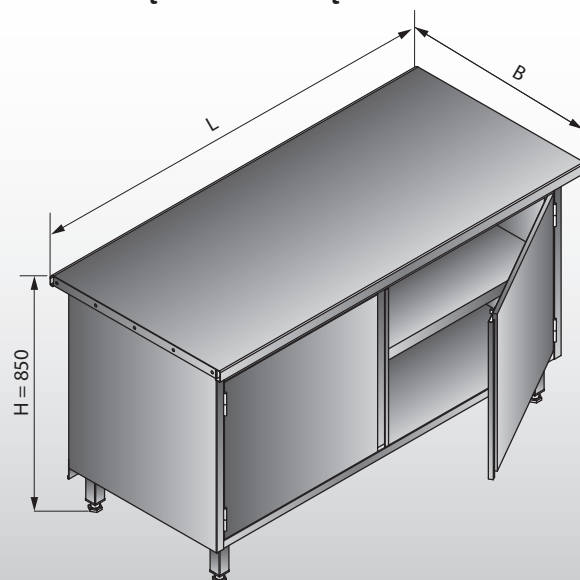
GYW2.0/7

SEGMENT NEUTRALNY Z SZAFKĄ Z DRZWIAMI OTWIERANymi I PÓŁKĄ ŚRODKOWĄ

Model	Wymiary [mm]	
	L	B
GYW2.06.0/7	600	700
GYW2.07.0/7	700	
GYW2.08.0/7	800	
GYW2.09.0/7	900	
GYW2.10.0/7	1000	
GYW2.11.0/7	1100	
GYW2.12.0/7	1200	
GYW2.13.0/7	1300	
GYW2.14.0/7	1400	
GYW2.15.0/7	1500	
GYW2.16.0/7	1600	
GYW2.17.0/7	1700	
GYW2.18.0/7	1800	
GYW2.19.0/7	1900	

Uwagi:
 • płyta wierzchnia ze stali nierdzewnej

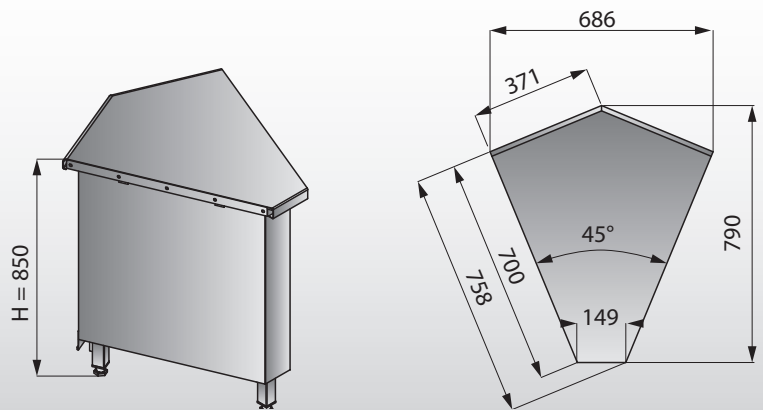
Opcje:
 • płyta wierzchnia z granitu



GYV1.45.0/7
SEGMENT NAROŻNY ZEWNĘTRZNY NA SZAFCE 45 °

Uwagi:
 • płyta wierzchnia ze stali nierdzewnej

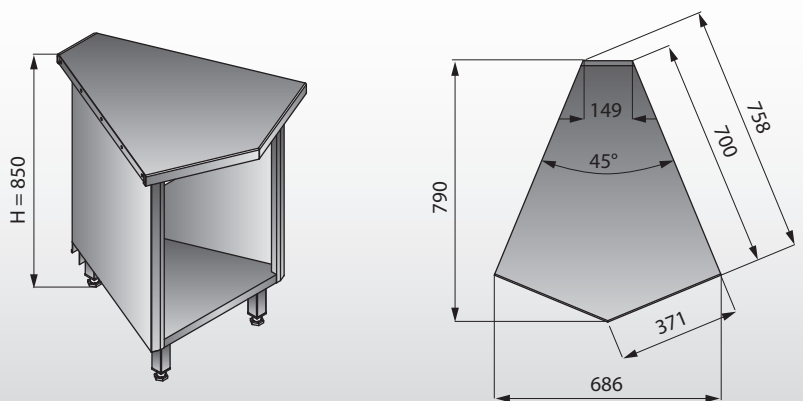
Opcje:
 • płyta wierzchnia z granitu



GYV1.45.0/7
SEGMENT NAROŻNY WEWNĘTRZNY Z SZAFKĄ 45 °

Uwagi:
 • płyta wierzchnia ze stali nierdzewnej

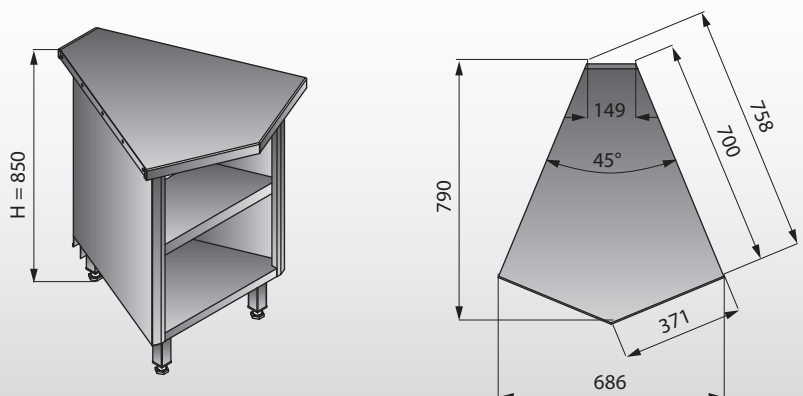
Opcje:
 • płyta wierzchnia z granitu



GYV2.45.0/7
SEGMENT NAROŻNY WEWNĘTRZNY Z SZAFKĄ I PÓLKĄ ŚRODKOWĄ 45 °

Uwagi:
 • płyta wierzchnia ze stali nierdzewnej

Opcje:
 • płyta wierzchnia z granitu



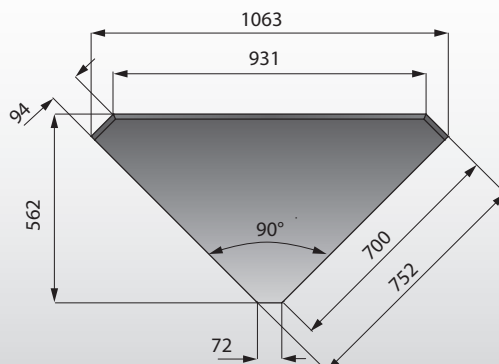
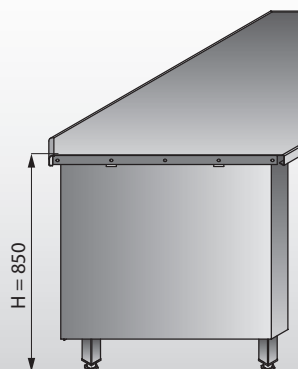
GYV1.90.0/7 SEGMENT NAROŻNY ZEWNĘTRZNY NA SZAFCE 90 °

Uwagi:

- płyta wierzchnia ze stali nierdzewnej

Opcje:

- płyta wierzchnia z granitu



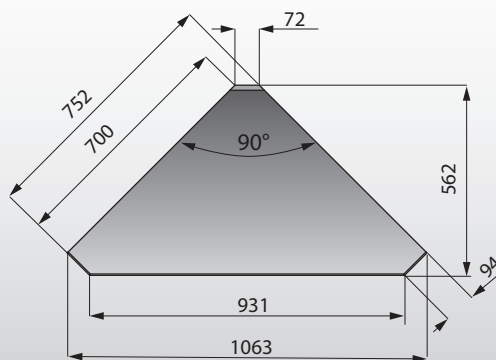
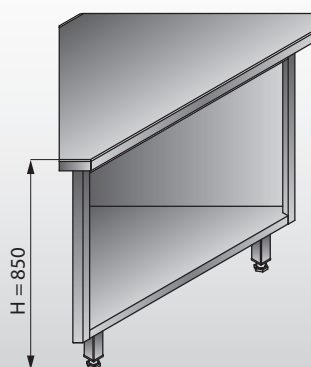
GYV1.90.0/7 SEGMENT NAROŻNY WEWNĘTRZNY Z SZAFKĄ 90 °

Uwagi:

- płyta wierzchnia ze stali nierdzewnej

Opcje:

- płyta wierzchnia z granitu



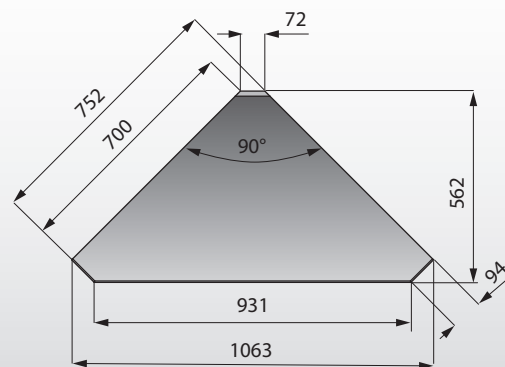
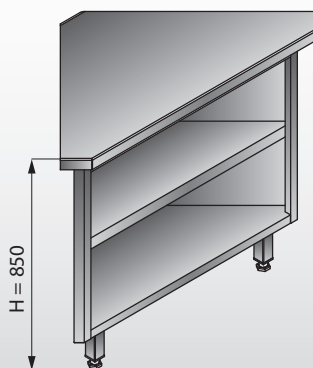
GYV2.90.0/7 SEGMENT NAROŻNY WEWNĘTRZNY Z SZAFKĄ I PÓLKĄ ŚRODKOWĄ 90 °

Uwagi:

- płyta wierzchnia ze stali nierdzewnej

Opcje:

- płyta wierzchnia z granitu



GYEBA1.0/7, GYEBA2.0/7
BOKS WÓZKA DO TALERZY Z PODAJNIKIEM

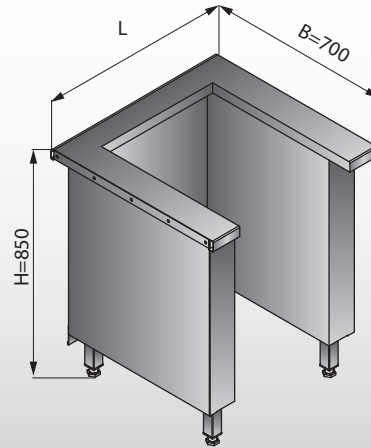
Uwagi:

- płyta wierzchnia ze stali nierdzewnej

Opcje:

- płyta wierzchnia z granitu

Model	Wymiary [mm]	Dla wózków LO 811 i LO 812 do talerzy o średnicy:
	L	
GYEBA1.0/7	800	do 220 mm
GYEBA2.0/7	800	do 320 mm



GYEK1.0/07
SEGMENT KASOWY

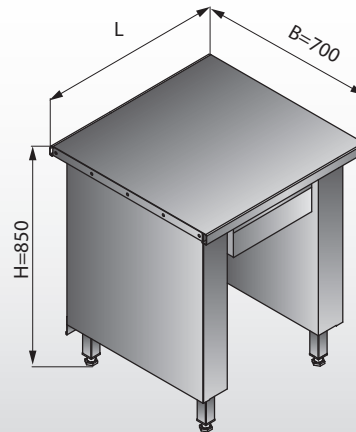
Uwagi:

- płyta wierzchnia ze stali nierdzewnej
- szuflada zamykana na klucz

Opcje:

- płyta wierzchnia z granitu

Model	Wymiary [mm]
	L
GYEK1.0/07	800



GYEK2.0/07, GYEK3.0/7
SEGMENT KASOWY

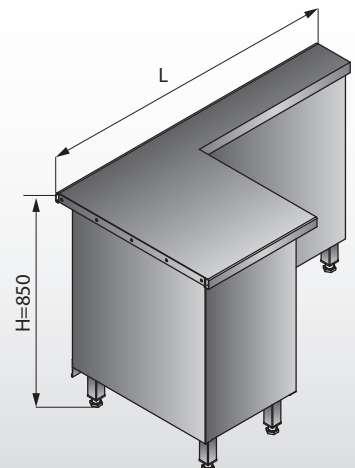
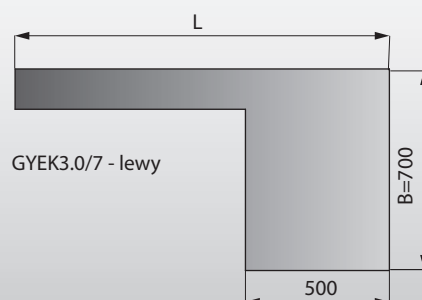
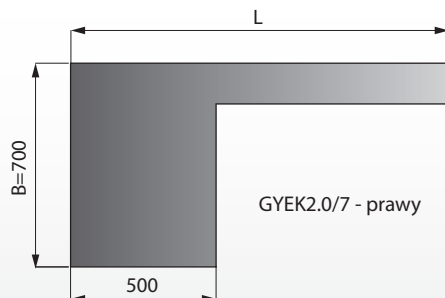
Uwagi:

- płyta wierzchnia ze stali nierdzewnej
- szuflada zamykana na klucz

Opcje:

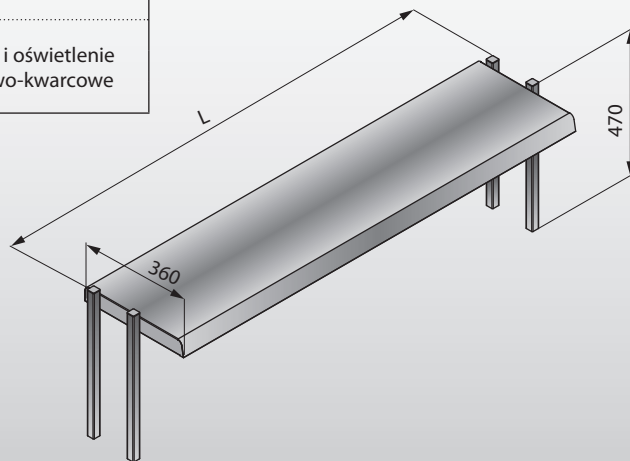
- płyta wierzchnia z granitu

Model	Wymiary [mm]
	L
GYEK2.0/7	1300
GYEK3.0/7	1300



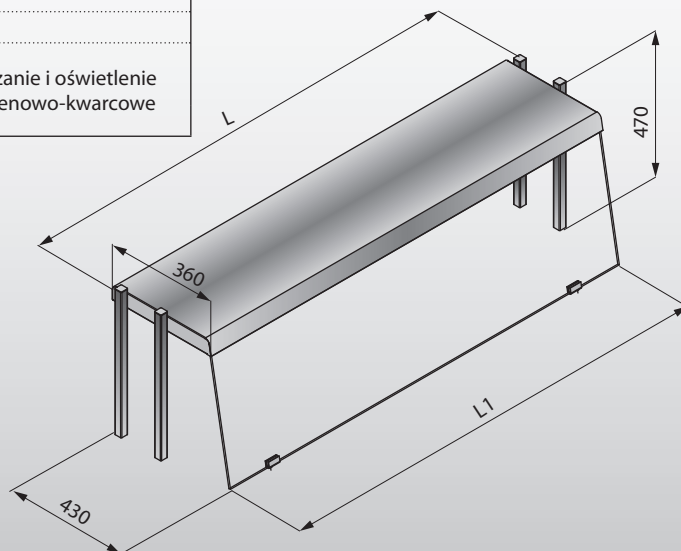
NBA.0/N, NBA.0/O, NBA.0/G
NADSTAWKA Z PÓLKĄ ZE STALI NIERDZEWNEJ

Model	Wymiary [mm]		Moc znamionowa [W]	Zasilanie	Uwagi
	L	L1			
NBA.08.0/N	843	-	-	-	N - neutralna
NBA.10.0/N	1007	-	-		
NBA.12.0/N	1187	-	-		
NBA.15.0/N	1529	-	-		
NBA.08.0/O	843	786	1 x 13	~230V 50Hz	O - oświetlenie fluorescencyjne
NBA.10.0/O	1007	950	1 x 13		
NBA.12.0/O	1187	1130	1 x 21		
NBA.15.0/O	1529	1472	2 x 13		
NBA.08.0/G	843	786	1 x 300	~230V 50Hz	G - grzanie i oświetlenie halogenowo-kwarcowe
NBA.12.0/G	1187	1130	2 x 300		
NBA.15.0/G	1529	1472	3 x 300		



NBB.0/N, NBB.0/O, NBB.0/G
NADSTAWKA Z PÓLKĄ ZE STALI NIERDZEWNEJ Z SZYBĄ PRZEDNIĄ

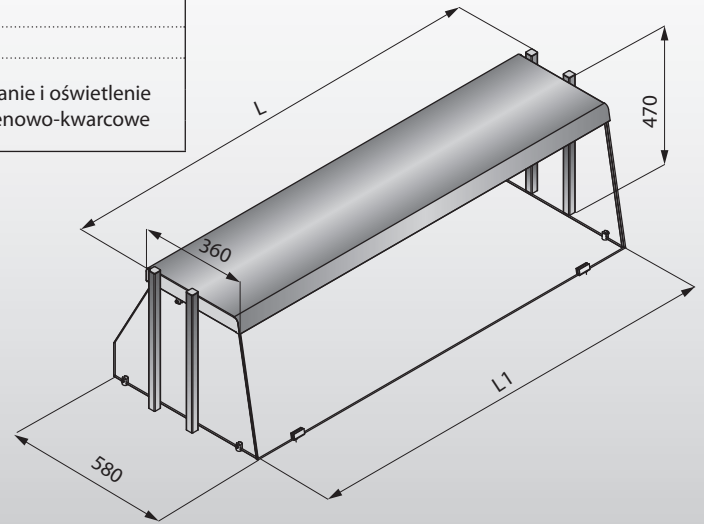
Model	Wymiary [mm]		Moc znamionowa [W]	Zasilanie	Uwagi
	L	L1			
NBB.08.0/N	843	-	-	-	N - neutralna
NBB.10.0/N	1007	-	-		
NBB.12.0/N	1187	-	-		
NBB.15.0/N	1529	-	-		
NBB.08.0/O	843	786	1 x 13	~230V 50Hz	O - oświetlenie fluorescencyjne
NBB.10.0/O	1007	950	1 x 13		
NBB.12.0/O	1187	1130	1 x 21		
NBB.15.0/O	1529	1472	2 x 13		
NBB.08.0/G	843	786	1 x 300	~230V 50Hz	G - grzanie i oświetlenie halogenowo-kwarcowe
NBB.12.0/G	1187	1130	2 x 300		
NBB.15.0/G	1529	1472	3 x 300		



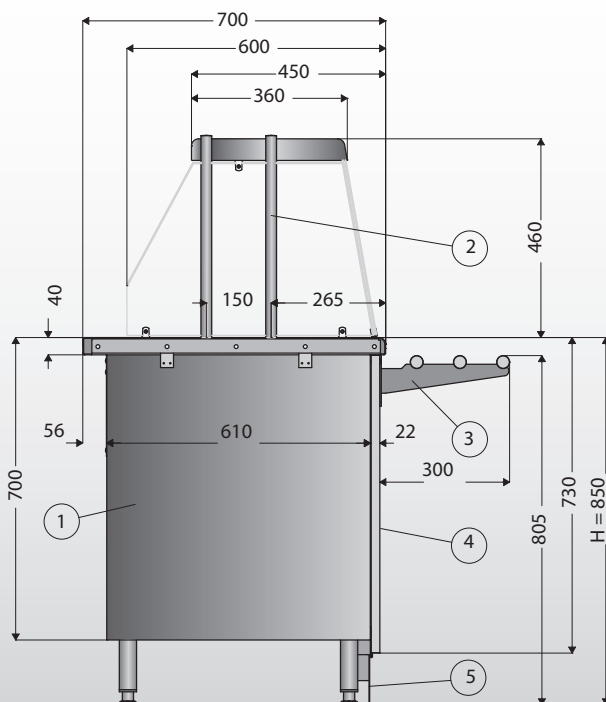
NBB.0/N/B, NBB.0/O/B, NBB.0/G/B

NADSTAWKA Z PÓLKĄ ZE STALI NIERDZEWNEJ Z SZYBĄ PRZEDNIĄ I BOCZNYMI

Model	Wymiary [mm]		Moc znamionowa [W]	Zasilanie	Uwagi
	L	L1			
NBB.08.0/N/B	843	-	-	-	N - neutralna
NBB.10.0/N/B	1007	-	-		
NBB.12.0/N/B	1187	-	-		
NBB.15.0/N/B	1529	-	-		
NBB.08.0/O/B	843	786	1 x 13	~230V 50Hz	O - oświetlenie fluorescencyjne
NBB.10.0/O/B	1007	950	1 x 13		
NBB.12.0/O/B	1187	1130	1 x 21		
NBB.15.0/O/B	1529	1472	2 x 13		
NBB.08.0/G/B	843	786	1 x 300	~230V 50Hz	G - grzanie i oświetlenie halogenowo-kwarcowe
NBB.12.0/G/B	1187	1130	2 x 300		
NBB.15.0/G/B	1529	1472	3 x 300		



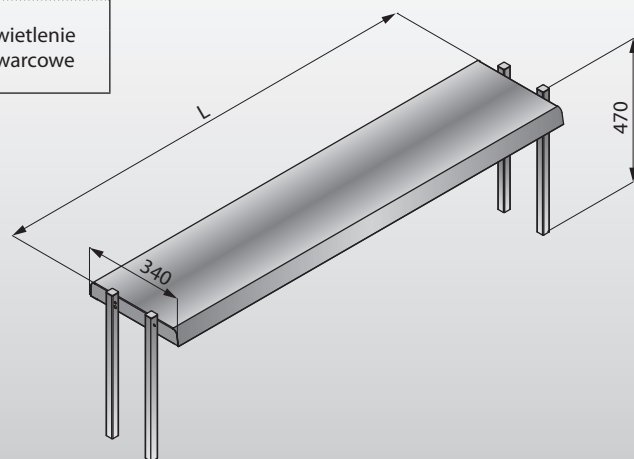
WIDOK ZMONTOWANYCH ELEMENTÓW LINII WYDAWCZEJ



1. segment linii wydawczej
2. nadstawka
3. prowadnica do tac
4. płyta przednia
5. maskownica dolna

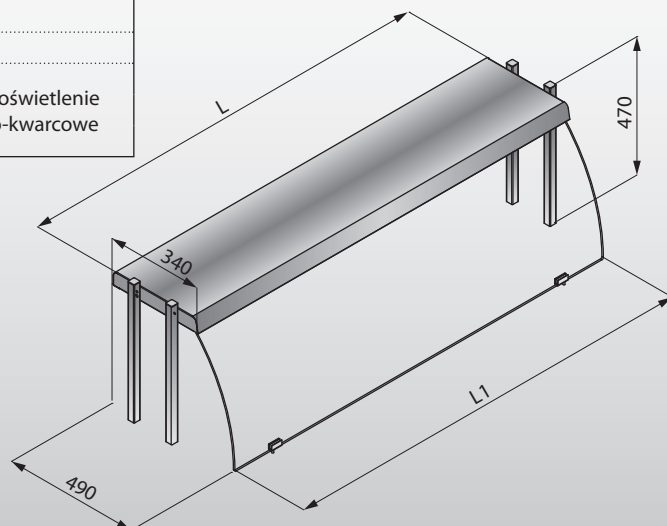
NBA.5/N, NBA.5/O, NBA.5/G
NADSTAWKA Z PÓLKĄ ZE STALI NIERDZEWNEJ

Model	Wymiary [mm]		Moc znamionowa [W]	Zasilanie	Uwagi
	L	L1			
NBA.08.5/N	843	-	-	-	N - neutralna
NBA.10.5/N	1007	-	-		
NBA.12.5/N	1187	-	-		
NBA.15.5/N	1529	-	-		
NBA.08.5/O	843	786	1 x 13	~230V 50Hz	O - oświetlenie fluorescencyjne
NBA.10.5/O	1007	950	1 x 13		
NBA.12.5/O	1187	1130	1 x 21		
NBA.15.5/O	1529	1472	2 x 13		
NBA.08.5/G	843	786	1 x 300	~230V 50Hz	G - grzanie i oświetlenie halogenowo-kwarcowe
NBA.12.5/G	1187	1130	2 x 300		
NBA.15.5/G	1529	1472	3 x 300		



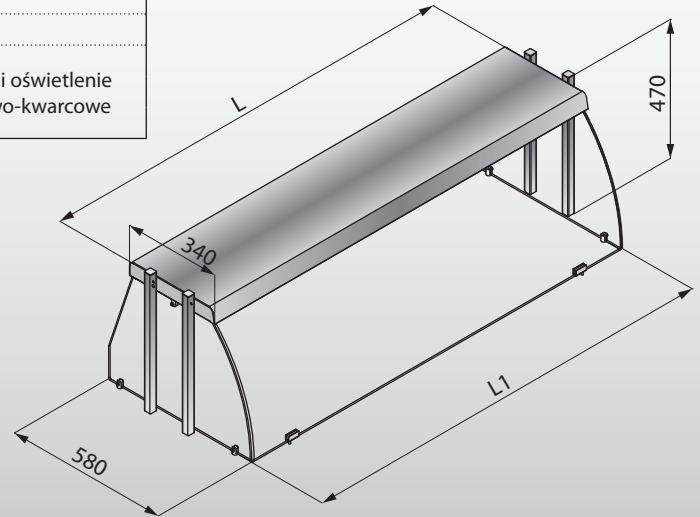
NBB.5/N, NBB.5/O, NBB.5/G
NADSTAWKA Z PÓLKĄ ZE STALI NIERDZEWNEJ
Z SZYBĄ PRZEDNIĄ Z PROMIENIEM

Model	Wymiary [mm]		Moc znamionowa [W]	Zasilanie	Uwagi
	L	L1			
NBB.08.5/N	843	-	-	-	N - neutralna
NBB.10.5/N	1007	-	-		
NBB.12.5/N	1187	-	-		
NBB.15.5/N	1529	-	-		
NBB.08.5/O	843	786	1 x 13	~230V 50Hz	O - oświetlenie fluorescencyjne
NBB.10.5/O	1007	950	1 x 13		
NBB.12.5/O	1187	1130	1 x 21		
NBB.15.5/O	1529	1472	2 x 13		
NBB.08.5/G	843	786	1 x 300	~230V 50Hz	G - grzanie i oświetlenie halogenowo-kwarcowe
NBB.12.5/G	1187	1130	2 x 300		
NBB.15.5/G	1529	1472	3 x 300		

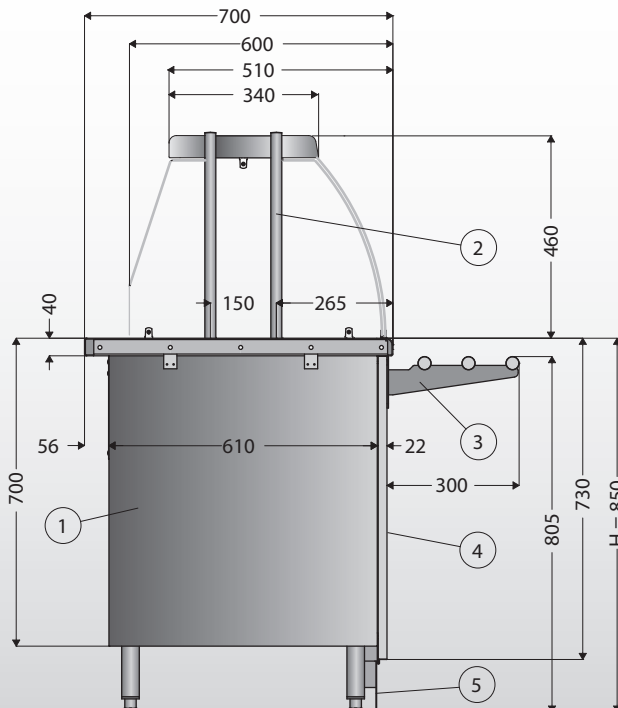


NBB.5/N/B, NBB.5/O/B, NBB.5/G/B NADSTAWKA Z PÓLKĄ ZE STALI NIERDZEWNEJ Z SZYBĄ PRZEDNIĄ Z PROMIENIEM I SZYBAMI BOCZNYMI

Model	Wymiary [mm]		Moc znamionowa [W]	Zasilanie	Uwagi
	L	L1			
NBB.08.5/N/B	843	-	-	-	N - neutralna
NBB.10.5/N/B	1007	-	-		
NBB.12.5/N/B	1187	-	-		
NBB.15.5/N/B	1529	-	-		
NBB.08.5/O/B	843	786	1 x 13	~230V 50Hz	O - oświetlenie fluorescencyjne
NBB.10.5/O/B	1007	950	1 x 13		
NBB.12.5/O/B	1187	1130	1 x 21		
NBB.15.5/O/B	1529	1472	2 x 13		
NBB.08.5/G/B	843	786	1 x 300	~230V 50Hz	G - grzanie i oświetlenie halogenowo-kwarcowe
NBB.12.5/G/B	1187	1130	2 x 300		
NBB.15.5/G/B	1529	1472	3 x 300		



WIDOK ZMONTOWANYCH ELEMENTÓW LINII WYDAWCZEJ



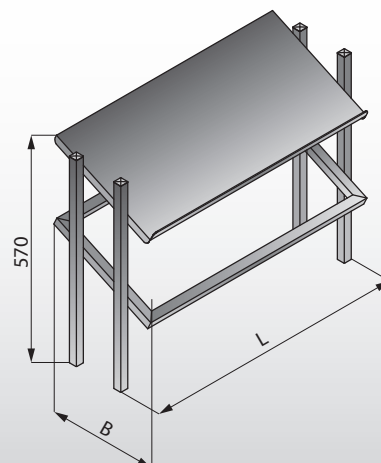
1. segment linii wydawczej
2. nadstawka- szyba z promieniem
3. prowadnica do tac
4. płyta przednia
5. maskownica dolna

PBA.04 POMOCNIK KELNERSKI

Model	Wymiary [mm]	
	L	B
PBA.04	785	330

Uwagi:

- przystosowany do umieszczenia 4 pojemników GN1/3 $h_{max} = 150$ mm
- przeznaczony do motażu na segmentach neutralnych oraz na boksie wózka do talerzy z podajnikiem

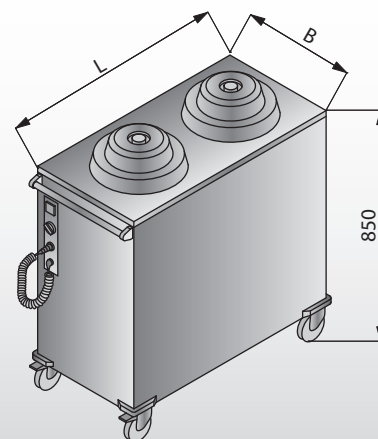


LO 811 WÓZEK DO TALERZY Z PODAJNIKIEM PODGRZEWANY

Model	Średnica talerzy [mm]	Wymiary [mm]	
		L	B
BAG	do 160	745	375
BAF	160 ÷ 180	745	375
BAE	180 ÷ 220	745	375
BAD	220 ÷ 240	865	435
BAC	240 ÷ 260	865	435
BAB	260 ÷ 280	865	435
BAA	280 ÷ 310	865	435
BAK	310 ÷ 320	865	435

Uwagi:

- pojemność: 2 x 50 szt. talerzy
- zasilanie: ~ 230 V ; 50 Hz
- moc znamionowa: 1,25 kW
- maks. temperatura: 65 °C
- średnica kół: $\varnothing 125$ mm
- zderzaki gumowe

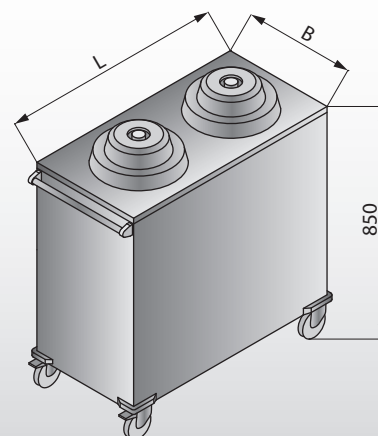


LO 812 WÓZEK DO TALERZY Z PODAJNIKIEM

Model	Średnica talerzy [mm]	Wymiary [mm]	
		L	B
BAG/N	do 160	745	375
BAF/N	160 ÷ 180	745	375
BAE/N	180 ÷ 220	745	375
BAD/N	220 ÷ 240	865	435
BAC/N	240 ÷ 260	865	435
BAB/N	260 ÷ 280	865	435
BAA/N	280 ÷ 310	865	435
BAK/N	310 ÷ 320	865	435

Uwagi:

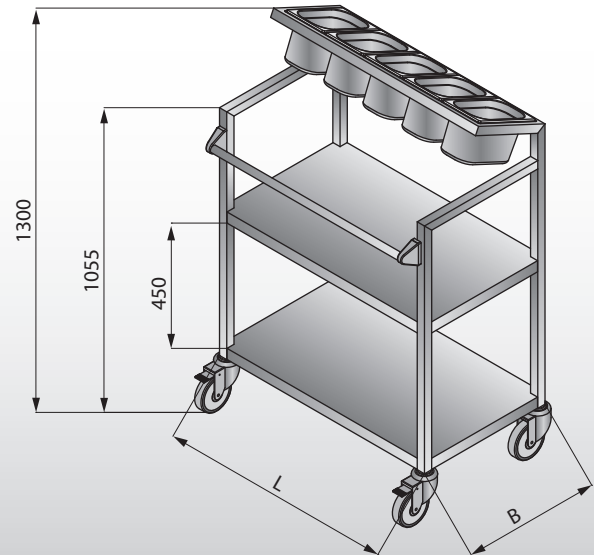
- pojemność: 2 x 50 szt. talerzy
- średnica kół: $\varnothing 125$ mm
- zderzaki gumowe



LO 820
WÓZEK DO TAC I SZTUĆCÓW

Model	Wymiary [mm]	
	L	B
AAM	850	500

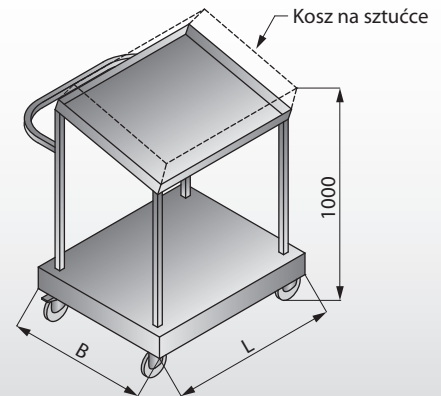
- Uwagi:
- ilość pojemników GN1/4: 5 szt.
 - wymiary robocze półek: 790 x 500 mm
 - średnica kół: \varnothing 125 mm



LO 821
WÓZEK DO TAC I SZTUĆCÓW

Model	Wymiary [mm]	
	L	B
AAK	780	650

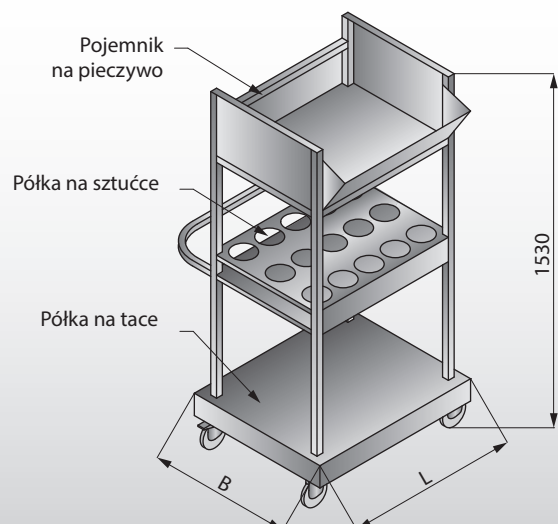
- Uwagi:
- wymiary półki na kosz: 735 x 525 mm
 - wymiary robocze półki dolnej: 680 x 650 mm
 - średnica kół: \varnothing 125 mm



LO 822
WÓZEK DO TAC, SZTUĆCÓW I PIECZYWA

Model	Wymiary [mm]	
	L	B
AAH	780	650

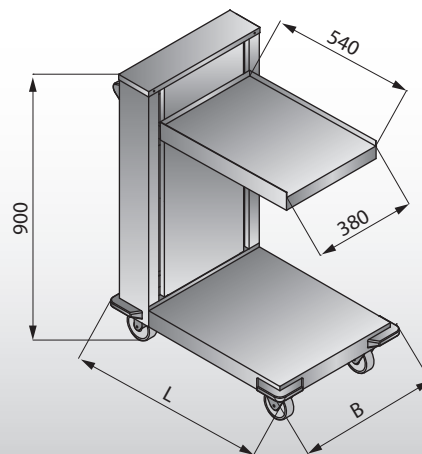
- Uwagi:
- wymiary pojemnika na pieczywo: 735 x 490 mm, H=180 mm
 - ilość kubków na sztućce: 15 szt.
 - wymiary robocze półki dolnej: 680 x 650 mm
 - średnica kół: \varnothing 125 mm



LO 825 WÓZEK NA TACE Z RUCHOMĄ PLATFORMĄ

Model	Wymiary [mm]	
	L	B
PAA	740	525

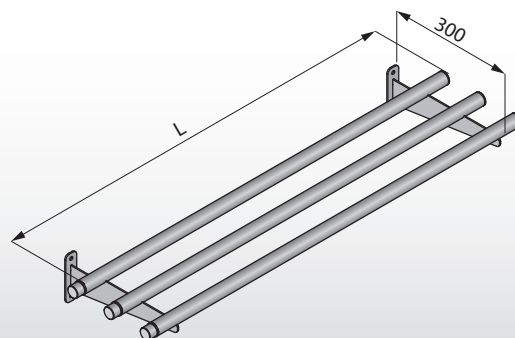
- Uwagi:
- pojemność: 78 szt. tac GN1/1 lub 155 szt. tac z tworzywa
 - średnica kół: \varnothing 100 mm
 - zderzaki gumowe



GYA.0/L PROWADNICA DO TAC

Model	Wymiary [mm]
GYA.0/L	L

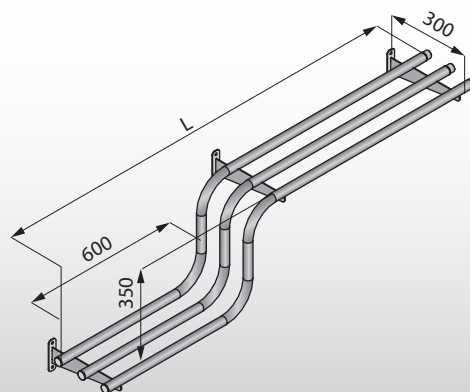
- Uwagi:
- długość prowadnicy L określa klient przy zamówieniu



GYAP.0/L PROWADNICA Z ZAGŁĘBIENIEM NA TACE

Model	Wymiary [mm]
GYAP.0/L	L

- Uwagi:
- długość prowadnicy L określa klient przy zamówieniu

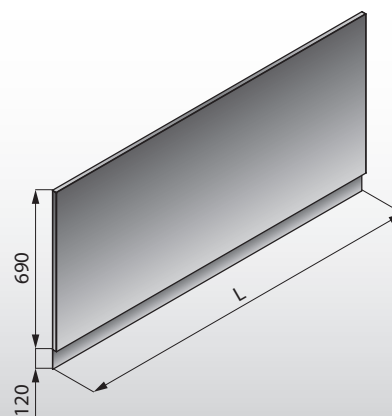


ZABUDOWA Z COKOŁEM

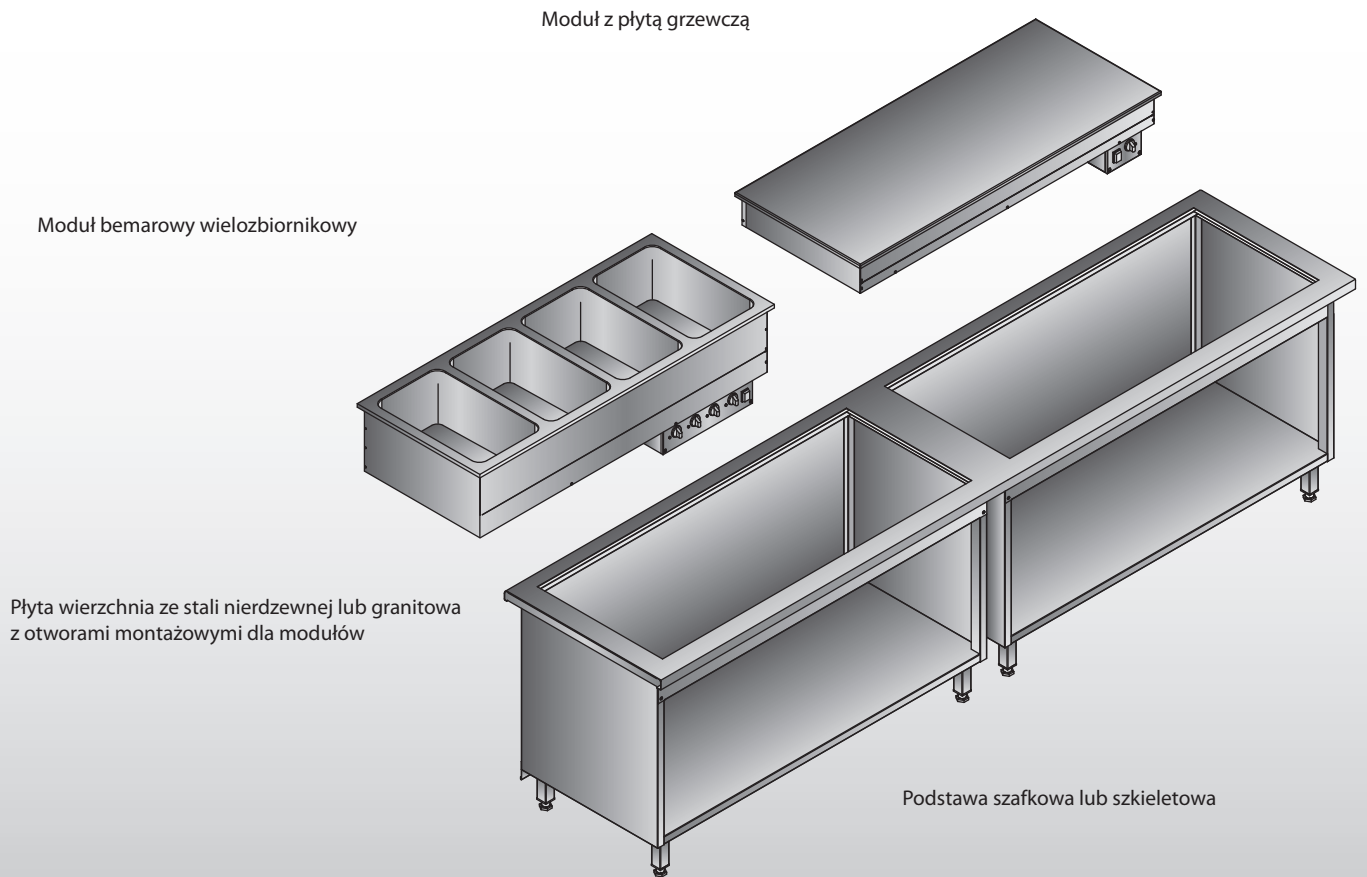
- Uwagi:
- długość zabudowy L określa klient przy zamówieniu
 - płyta przednia i maskownica dolna wykonana ze stali nierdzewnej

- Opcje:
- płyta przednia wykonana z płyty drewnopodobnej; wzory do uzgodnienia

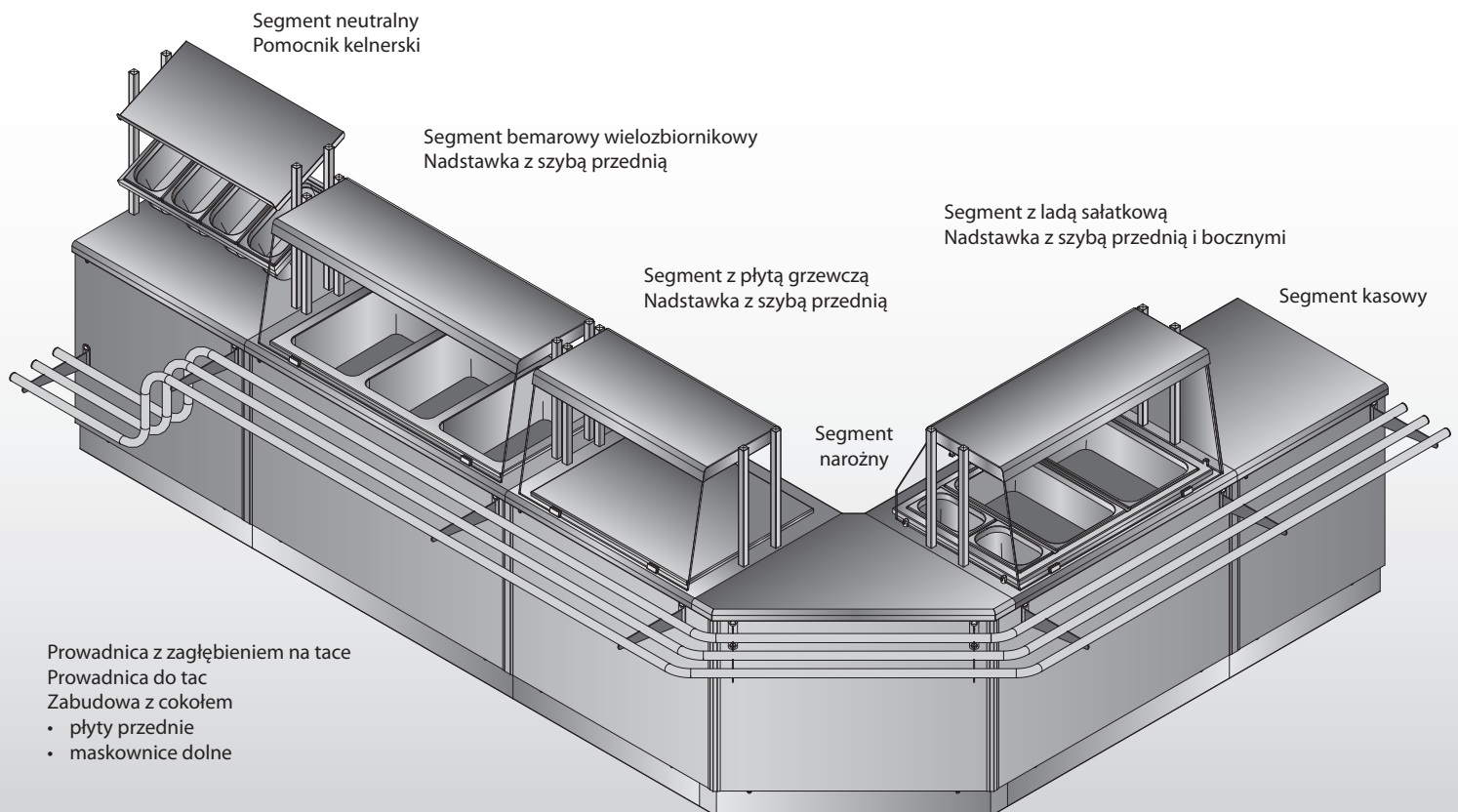
Zabudowa z cokołem		Model	Wymiary [mm]
Płyta przednia	Dla segmentów grzewczych i chłodniczych	GVL.(X).04	L x 690
Maskownica dolna		GVL.(X).05	L x 120
Płyta przednia	Dla segmentów neutralnych	GYE1.(X).04	L x 690
Maskownica dolna		GYE1.(X).05	L x 120



PRZYKŁAD MONTAŻU MODUŁÓW DO ZABUDOWY

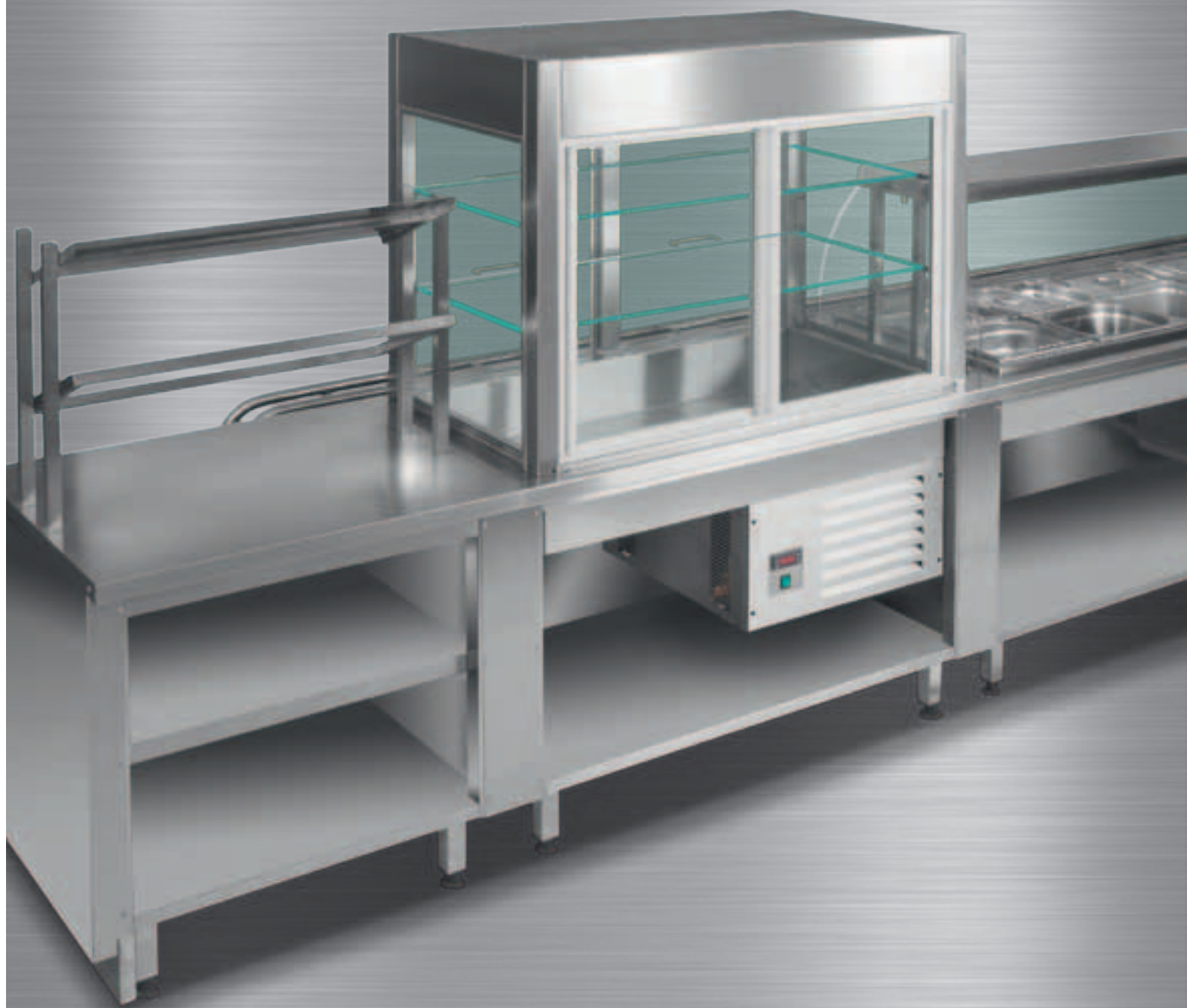


PRZYKŁADOWE ZESTAWIENIE ELEMENTÓW LINII WYDAWCZEJ





LOZAMET®





LOZAMET®

65 1951
2016

Maszyny i urządzenia dla gastronomii

PRODUCENT MASZYN, URZĄDZEŃ I MEBLI DLA GASTRONOMII

KATALOG 2016

LOZAMET®

65 1951
2016

Meble nierdzewne i linie wydawcze dla gastronomii

PRODUCENT MASZYN, URZĄDZEŃ I MEBLI DLA GASTRONOMII

KATALOG 2016 CENNIK